

# ИНТЕРСКОЛ



**(RUS)** Мойки высокого давления

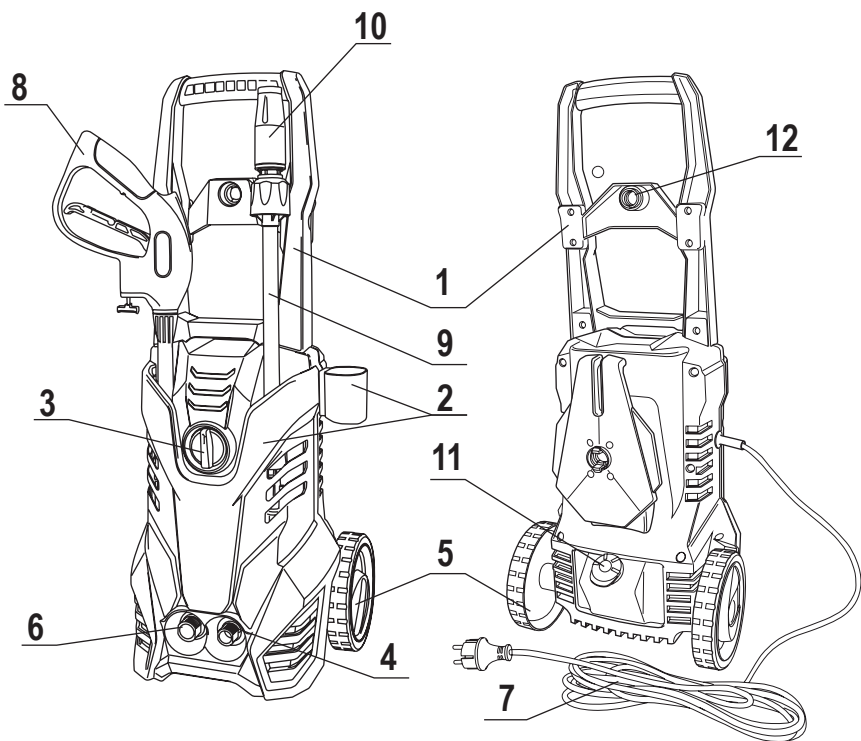
**AM-140/1700**

**AM-150/2000**

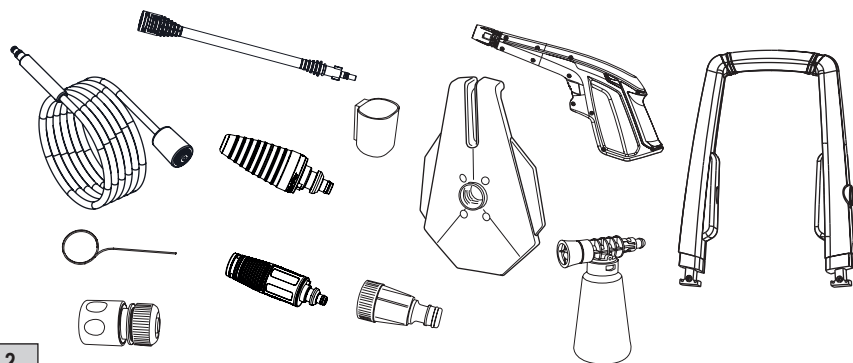
**AM-170/2200**

**(RUS)** РУКОВОДСТВО ПО ЭКСПЛУАТАЦИИ  
И ИНСТРУКЦИЯ ПО БЕЗОПАСНОСТИ

AM-150/2000  
AM-170/2200

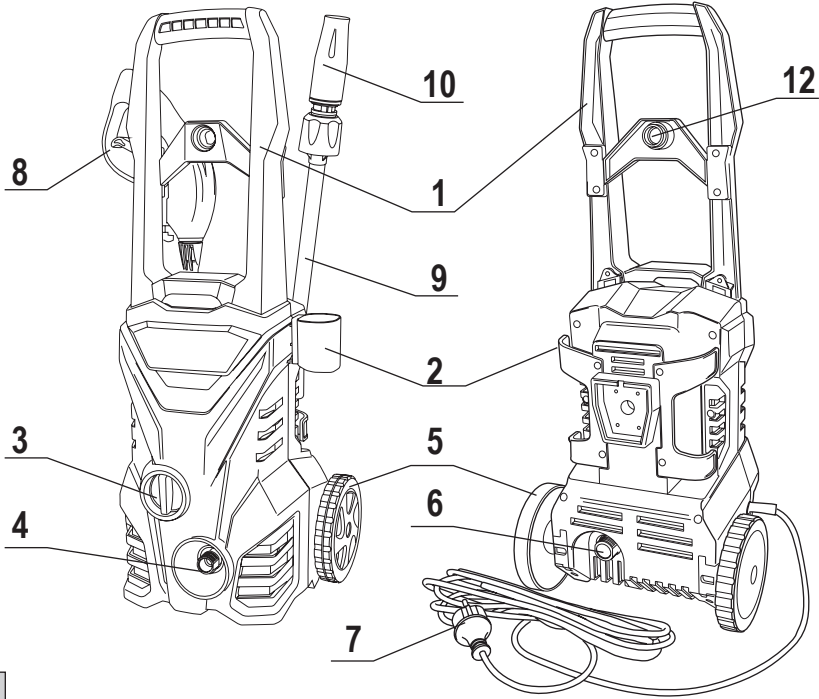


1

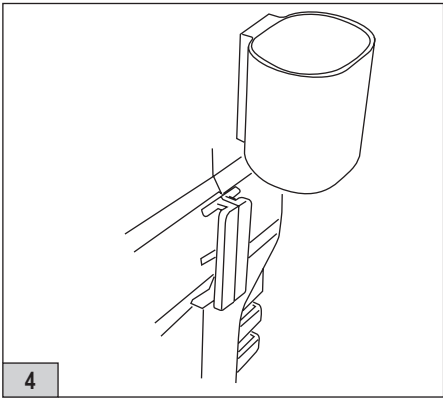


2

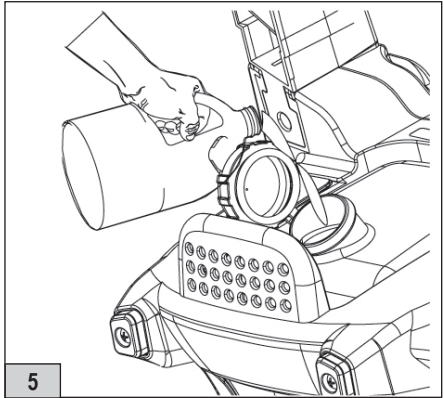
AM-140/1700



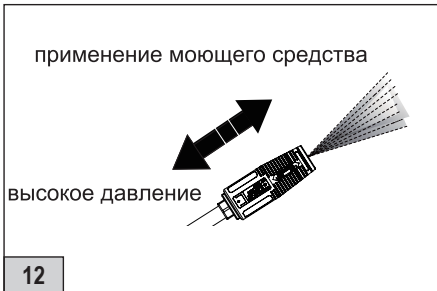
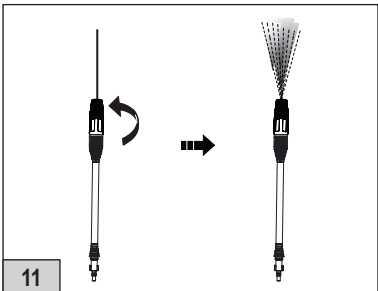
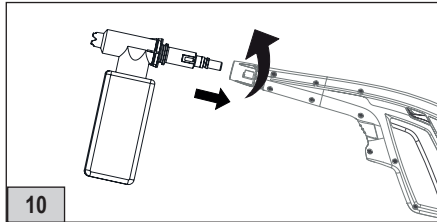
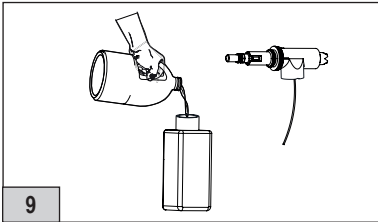
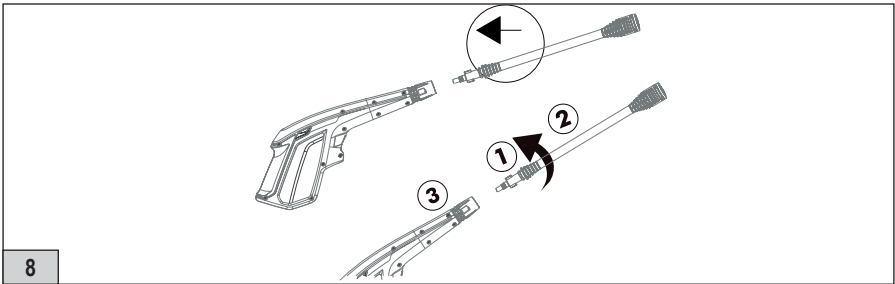
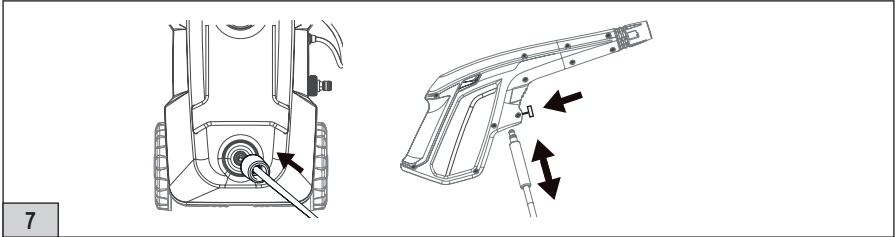
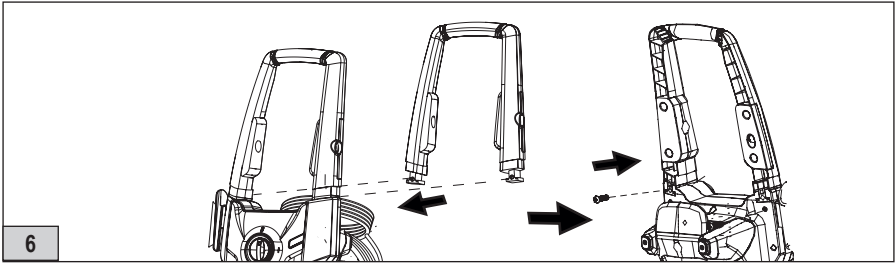
3

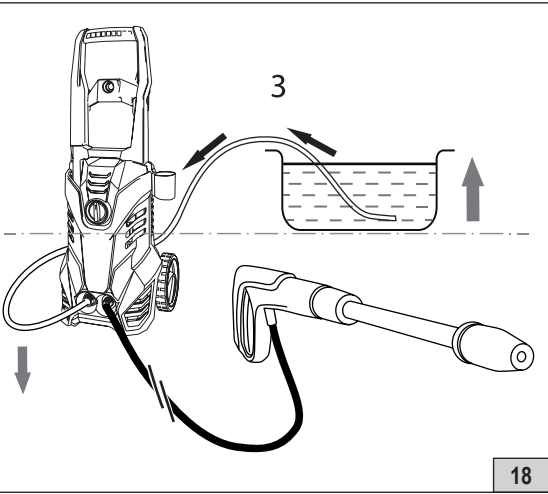
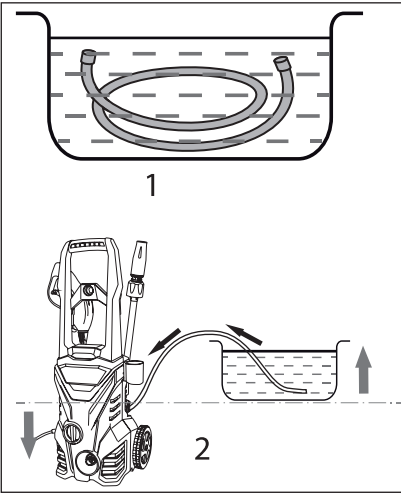
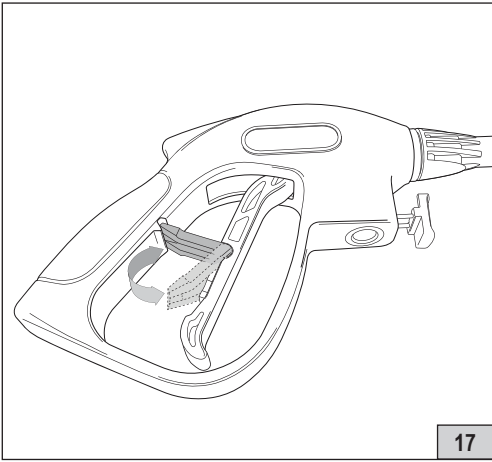
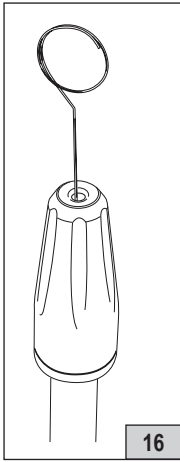
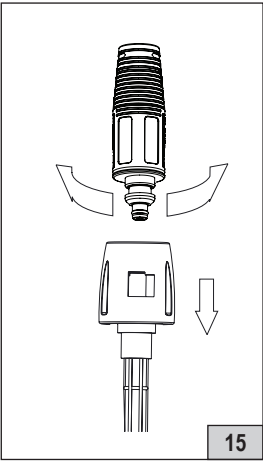
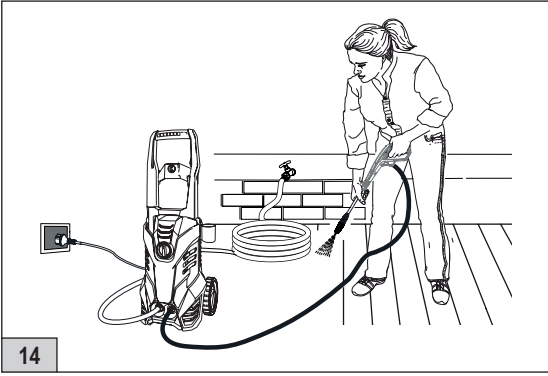
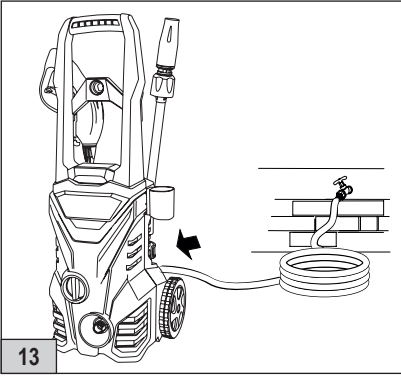


4



5





### Уважаемый потребитель!

При покупке мойки высокого давления:

- требуйте проверки ее исправности путем пробного включения, а также комплектности согласно сведениям соответствующего раздела настоящего руководства по эксплуатации;
- убедитесь, что гарантийный талон оформлен должным образом, содержит дату продажи, штамп магазина и подпись продавца.



Перед началом работы с мойкой высокого давления изучите Инструкцию по безопасности и Руководство по эксплуатации и неукоснительно соблюдайте содержащиеся в них правила техники безопасности при работе.

Бережно относитесь к Руководству и Инструкции и храните их в доступном месте в течение всего срока службы аппарата.



**Помните: электроинструмент является источником повышенной опасности!**

### ГАРАНТИЙНЫЕ ОБЯЗАТЕЛЬСТВА ПРОИЗВОДИТЕЛЯ

Производитель гарантирует работоспособность мойки.

Гарантийный срок эксплуатации мойки составляет 2 года со дня продажи его потребителю. В случае выхода мойки из строя в течение гарантийного срока по вине изготовителя владелец, имеет право на ее бесплатный ремонт при предъявлении оформленного соответствующим образом гарантийного талона.

Условия и правила гарантийного ремонта изложены в гарантийном талоне на мойку. Ремонт осуществляется в уполномоченных ремонтных мастерских, список которых приведен в гарантийном талоне.

## ИНСТРУКЦИЯ ПО БЕЗОПАСНОСТИ

1

## ОБЩИЕ УКАЗАНИЯ МЕР БЕЗОПАСНОСТИ



**ВНИМАНИЕ!** Прочтите все предупреждения и указания мер безопасности и все инструкции. Невыполнение предупреждений и инструкций может привести к поражению электрическим током, пожару и (или) серьезным повреждениям.

Сохраните все предупреждения и инструкции для того, чтобы можно было обращаться к ним в дальнейшем.

- Не прикасаться к штепсельной вилке и розетке мокрыми руками.
- Перед началом работы осмотреть сетевой кабель и штепсельную вилку на наличие повреждений. Поврежденный сетевой кабель подлежит немедленной замене. Замена сетевого кабеля должна производиться только персоналом уполномоченных мастерских.
- Перед началом работы осмотреть шланг высокого давления на наличие повреждений. Поврежденный шланг высокого давления подлежит немедленной замене.
- Перед началом работы проверить работоспособность спускового курка пистолета на наличие заедания.
- Перед началом работы проверить работоспособность устройства защиты от случайного нажатия спускового курка пистолета.
- Запрещается использование аппарата во взрывоопасных зонах.
- Запрещается чистить струей воды предметы, содержащие вредные для здоровья вещества.
- **ОПАСНОСТЬ ВЗРЫВА!** Запрещается распылять горючие жидкости. Не допускается всасывание аппаратом жидкостей, содержащих растворители, а также неразбавленных кислот или растворителей! К таким веществам относятся, например, бензин, растворители красок и мазут. Образующийся из таких веществ туман легко воспламеняем, взрывоопасен и ядовит.
- Резиновые изделия могут быть повреждены струей воды под давлением. Во время чистки резиновых изделий необходимо выдерживать расстояние между форсункой обрабатываемой поверхностью, как минимум, 30 см!
- При мойке лакированных поверхностей следует выдерживать расстояние 30 см от форсунки до поверхности, чтобы избежать повреждения лакировки.
- **ПРЕДУПРЕЖДЕНИЕ!** Штепсельная вилка и соединительный элемент удлинителя должны быть герметичными и не находиться в воде.
- Неподходящие удлинители могут быть опасными. Если используют удлинитель, он должен подходить для использования вне помещения, соединение должно оставаться сухим и находиться над землей. Рекомендуется использовать катушку для намотки шнура, розетка которой находится на расстоянии не менее чем 60 мм над землей.
- Шланги высокого давления, фитинги и муфты играют важную роль в безопасности машины. Используйте только шланги, фитинги и муфты, рекомендованные изготовителем.
- Очистители высокого давления не должны использовать дети или неподготовленный персонал.
- Данная машина была сконструирована для использования с чистящим средством, поставляемым или рекомендованным изготовителем. Использование прочих чистящих средств или химикатов может отрицательно повлиять на безопасность машины
- Струи высокого давления могут быть опасными, если используют не по назначению. Струю нельзя направлять на людей, работающее электрооборудование или саму машину.
- Не использовать машину вблизи людей, если на них не надета защитная одежда.
- Не направлять струю на себя или других людей для очистки одежды или обуви.
- Запрещается направлять струю воды, находящуюся под высоким давлением, на людей и животных.
- Для работы с очистителями высокого давления следует использовать средства индивидуальной защиты, например защитные сапоги, защитные перчатки, защитные шлемы с козырьками, средства защиты органов слуха и др.
- **ВНИМАНИЕ!** Во время продолжительных перерывов в эксплуатации следует выключать прибор с помощью главного включателя / выключателя аппарата или отсоединить его от электросети.
- Всегда отключайте от сети выключателем, когда оставляете машину без присмотра. Запрещается оставлять работающий аппарат без присмотра.
- Не разрешается эксплуатация аппарата при температуре ниже 0 °С.

- Необходимо следить за тем, чтобы сетевой кабель и удлинители не были повреждены путем переезда через них, сдавливания, растяжения и т.п. Сетевые шнуры следует защищать от воздействия жары, масла, а также от повреждения острыми краями.

- Все токопроводящие элементы в рабочей зоне должны быть защищены от струй воды.

- Аппарат следует включать только в сеть переменного тока. Напряжение должно соответствовать указаниям на информационной табличке аппарата.

- Рекомендуется, чтобы источник электрического питания включал в себя устройство защитного отключения с током срабатывания 30 мА и временем срабатывания 30 мс или устройство контроля цепи заземления.

- При потере электропитания или другом самопроизвольном выключении машины немедленно переведите выключатель в положение «ОТКЛЮЧЕНО» и отсоедините вилку от розетки. Если при потере напряжения машина осталась включенной, то при возобновлении питания она самопроизвольно заработает, что может привести к телесному повреждению и(или) материальному ущербу.

- Моющие работы, при которых появляются сточные воды, содержащие машинное масло, например, мойка двигателей, днища автомобиля, разрешается проводить только в специальных местах, оборудованных маслоотделителем.

- Вода, которая протекла через обратный клапан, непригодна для питья.

- Во избежания травм, запрещается фиксация спускового курка пистолета.



## СВЕДЕНИЯ О СЕРТИФИКАТЕ СООТВЕТСТВИЯ

Мойки высокого давления, выпускаемые АО «ИНТЕРСКОЛ», соответствуют требованиям технических регламентов:

- № ТР ТС 004/2011 «О безопасности низковольтного оборудования»,
- № ТР ТС 020/2011 «Электромагнитная совместимость технических средств».

Соответствие техническим регламентам обеспечивается применением и выполнением норм и требований следующих стандартов:

- ГОСТ IEC 60335-1-2015<sup>1</sup>
- ГОСТ IEC 60335-2-79-2014<sup>1</sup>
- ГОСТ 16519-2006<sup>1</sup>
- ГОСТ 12.2.030-2000<sup>1</sup>
- ГОСТ 30805.14.1-2013<sup>2</sup>
- ГОСТ 30805.14.2-2013<sup>2</sup>
- ГОСТ 30804.3.2-2013<sup>2</sup>
- ГОСТ 30804.3.3-2013<sup>2</sup>

1)– из Перечней стандартов, в результате применения которых обеспечивается соблюдение требований ТР ТС 004/2011 «О безопасности низковольтного оборудования»;

2)– из Перечня стандартов, в результате применения которых обеспечивается соблюдение требований ТР ТС 020/2011 «Электромагнитная совместимость технических средств».

Сертификат соответствия № ЕАЭС RU С-СН.АЖ40.В.00118/19

Срок действия с 01.04.2019 до 31.03.2022

ООО «СамараТест»

Место нахождения: 443030, Российская Федерация, Самарская область, город Самара, улица Урицкого, дом 19

Изготовитель АО «ИНТЕРСКОЛ»

(Россия, 141402 Московская область, г. Химки, ул. Ленинградская, 29).

Тел. (495) 665-76-31

Тел. горячей линии 8-800-333-03-30

www.interskol.ru

Сделано в КНР.

Дата изготовления \_\_\_\_\_  
(месяц, год)

## РУКОВОДСТВО ПО ЭКСПЛУАТАЦИИ

1

### ОБЩИЕ СВЕДЕНИЯ

1.1 Мойка высокого давления (далее мойка) предназначена для мойки машин, автомобилей, инструментов, фасадов, террас, садовых принадлежностей и т.д. с помощью струи воды под высоким давлением (при необходимости с добавлением моющих средств). Мойка предназначена для бытового применения.

1.2 Мойка предназначена для эксплуатации при температуре окружающей среды от 0°С до 40 °С .

1.3 Настоящее руководство содержит сведения и требования, необходимые и достаточные для надёжной, эффективной и безопасной эксплуатации мойки.








1.4 В связи с постоянной деятельностью по совершенствованию мойки изготовитель оставляет за собой право вносить в конструкцию незначительные изменения, не отражённые в настоящем руководстве и не влияющие на эффективную и безопасную работу мойки.

2

### УСЛОВНЫЕ ОБОЗНАЧЕНИЯ

2.1 Условные обозначения приведены в таблице №1

Таблица №1

Символ	Обозначение
	Внимание!
	Прочтите руководство по эксплуатации
	Электроинструмент класса II
	Знак обращения продукции на рынке государств-членов Таможенного союза
	Защита органов зрения
	Опасность получения травмы и повреждения струей
	Уровень звуковой мощности
<b>IPX5</b>	Степень защиты

3

### ТЕХНИЧЕСКИЕ ХАРАКТЕРИСТИКИ

#### 3.1 ТЕХНИЧЕСКИЕ ХАРАКТЕРИСТИКИ

Таблица №2

Наименование параметра		Значение		
		AM-140/1700	AM-150/2000	AM-170/2200
Модель		AM-140/1700	AM-150/2000	AM-170/2200
Максимальный расход воды	л/час	300	360	
Номинальное давление на выходе	Бар	90	100	110
Максимальное давление на выходе	Бар	140	150	170
Номинальное напряжение	В	220		
Частота тока,	Гц	50		

Наименование параметра		Значение		
		1700	2000	2200
Номинальная потребляемая мощность	Вт	1700	2000	2200
Максимальная температура воды на входе	°С	60		
Степень защиты	-	IPX5		
Класс мойки (по ГОСТ IEC 60335-1)	-	II		
Длина шланга высокого давления	м	8		
Масса в сборе	кг	7,4	8,7	9
Габаритный размеры в сборе, ШхГхВ	мм	290x250x490	350x320x503	
Защита от перегрузки		есть		
Защита от перегрева		есть		
Объем бака для моющего средства	мл	750		
Уровень звукового давления (LpA)	дБ(A)	85		
Уровень звуковой мощности (LwA)	дБ(A)	96		
Коэффициент неопределенности (K)	дБ	3		
Полное среднеквадратичное значение скорректированного виброускорения(a <sub>w</sub> )	м/сек <sup>2</sup>	2,5		
Коэффициент неопределенности (K)	м/сек <sup>2</sup>	1,5		
Назначенный срок службы	лет	3		
Назначенный срок хранения*	лет	5		

\*Назначенный срок хранения (срок с даты изготовления до продажи изделия пользователю).

### 3.2 КОМПЛЕКТНОСТЬ (Рис. 1, 2, 3)

Таблица №3

Наименование	Количество
Мойка	1 шт.
Рукоятка транспортировочная	1 шт.
Шланг высокого давления	1 шт.
Пистолет	1 шт.
Штанга удлинителя	1 шт.
Регулируемая насадка	1 шт.
Турбо насадка	1 шт.
Фильтр дополнительный	1 шт.
Фильтр грубой очистки (установлен в входном патрубке)	1 шт.
Быстросъемная муфта	1 шт.
Инструмент специальный для чистки насадки	1 шт.
Держатель боковой для оснастки	1 шт.
Держатель шнура питания	1 шт.
Бачок для моющего средства (внешний для AM-140/1700, встроенный для AM-150/2000, AM-170/2200)	1 шт.
Руководство по эксплуатации с инструкцией по безопасности	1 шт.
Гарантийный талон	1 шт.

**4 УСТРОЙСТВО И ПРИНЦИП РАБОТЫ**

**4.1 ОБЩИЙ ВИД МОЙКИ ПРЕДСТАВЛЕН НА (Рис.1, Рис.2)**

- 1 - Рукоятка транспортировочная
- 2 - Держатель пистолета
- 3 - Выключатель
- 4 - Выпускной патрубок
- 5 - Транспортировочные колеса
- 6 - Входной патрубок с фильтром грубой очистки
- 7 - Шнур питания
- 8 - Пистолет
- 9 - Штанга удлинительная
- 10 - Насадка
- 11 - Бак для моющего средства
- 12 - Держатель для насадок

**5 ПЕРЕД НАЧАЛОМ РАБОТЫ**

Внимательно проверьте мойку и убедитесь в отсутствии поломок или повреждений.

Не выбрасывайте упаковочный материал до тех пор, пока вы внимательно не проверите и не опробуете мойку в работе.

Если отсутствуют или повреждены некоторые детали, обратитесь за помощью в сервисную службу. Новая мойка поставляется в частично собранном виде.

**ВНИМАНИЕ:** Если какие-либо детали повреждены или отсутствуют, запрещается пользоваться данной мойкой до тех пор, пока данные компоненты не будут заменены.

Использование мойки с поврежденными или отсутствующими компонентами может привести к серьезным травмам.

**ВНИМАНИЕ:** Не пытайтесь переделать конструкцию мойки или использовать аксессуары, не рекомендованные для использования с этой мойкой.

Любые переделки или изменения рассматриваются как неправильная эксплуатация и могут привести к возникновению опасной ситуации с возможным получением тяжелых травм.

**ВНИМАНИЕ:** Запрещается подключать мойку к источнику питания до окончания сборки.

Несоблюдение этого требования может привести к случайному запуску и возможным тяжелым травмам.

**5.1 СБОРКА**

**Сборка держателя пистолета (Рис.4).**

Вставьте держатель пистолета в паз до защелкивания его креплений.

**Сборка транспортировочной рукоятки (Рис. 6)**

Вставьте рукоятку в пазы, пока она не зафиксируется на своем месте.

Вверните винты в отверстия и затяните их при помощи крестообразной отвертки (не входит в комплект поставки).

**Сборка штанги и пистолета мойки(Рис. 8)**

Плотно вставьте охватываемый конец байонетного разъема (1) штанги в охватывающий конец (3). Затем прижмите штангу к пистолету и поворачивайте по часовой стрелке (2) до фиксации, чтобы обеспечить герметичность соединения.

**5.2 ПОДКЛЮЧЕНИЕ К СЕТИ.**



**ВНИМАНИЕ!** Мойку следует подключать только к однофазной сети переменного тока, напряжение которой соответствует напряжению, указанному на маркировочной табличке. Данную мойку можно подключать к розеткам, не имеющим защитного заземления, поскольку она имеет класс II в соответствии со стандартом ГОСТ IEC 60335-1.

**Удлинительные шнуры**

Поперечное сечение любого используемого удлинителя должно быть пропорционально его длине, т.е., чем длиннее кабель, тем больше должно быть поперечное сечение; должны использоваться кабели с степенью защиты IPX5.

Используйте таблицу для определения минимального размера провода, необходимого для удлинителя.

Удлинитель длиной до 25 м	Удлинитель длиной до 50 м
сечение 2x1,5 мм <sup>2</sup>	сечение 2x2,5 мм <sup>2</sup>

**ПРЕДУПРЕЖДЕНИЕ:** Удлинительные шнуры, не отвечающие указанным выше требованиям, могут быть опасными. Если используется удлинительный шнур, то он должен быть пригодным для наружных работ, а его разъем должен быть сухим и расположенным над поверхностью земли. Для этого рекомендуется использовать шнур на катушке, на которой разъем находится над поверхностью земли на расстоянии не менее 60 мм.

**ВНИМАНИЕ:** Всегда отключайте мойку от сети электропитания, когда оставляете ее без присмотра.

### 5.3 ПОДКЛЮЧЕНИЕ ШЛАНГА ВЫСОКОГО ДАВЛЕНИЯ (Рис. 7).

Подсоедините один конец шланга к разьему выхода воды (поз.4, Рис. 1,3), а другой конец подсоедините к пистолету, для этого нажмите на курок, вставьте разъем шланга в пистолет. Отпустите курок. Проверьте надежность фиксации, потянув за шланг. При выпадении шланга повторите операцию.

### 5.4 ПОДКЛЮЧЕНИЕ К ВОДОПРОВОДУ (Рис. 13)



**ВНИМАНИЕ!** Ни в коем случае не подсоединяйте аппарат к хозяйственно-питьевой водопроводной сети без обратного клапана. Вода, прошедшая через аппарат не считается питьевой.

Разрешается подключать только чистую или фильтрованную воду. Эксплуатируйте мойку только при наличии дополнительного фильтра грубой очистки воды перед входом в мойку (входит в комплект поставки).

Используйте шланг подачи воды из прочного материала (в комплект поставки не входит) внутренний диаметр которого составляет: минимум 1/2 дюйма или 13 мм; длина не более 7,5 м. Для шланга подачи воды с патрубком, рекомендуется использовать быстросъемную муфту (входит в комплект поставки).

Перед подсоединением шланга к мойке:

- Пропустите воду через шланг, чтобы очистить его от мусора.
- Проверьте фильтр входного патрубка. Если фильтр поврежден, запрещается использовать мойку с поврежденным фильтром. Если фильтр загрязнен, его необходимо прочистить, прежде чем подключать шланг к мойке.

**ПРИМЕЧАНИЕ:** Должно быть, не менее 3-х метров свободного шланга между входным патрубком мойки и водопроводным краном.

При полностью закрытом кране присоедините конец шланга к муфте на входном патрубке мойки.

### 5.5 ПОДКЛЮЧЕНИЕ К БЕЗНАПОРНОМУ ИСТОЧНИКУ ВОДЫ (Рис.18)



**ВНИМАНИЕ!** Емкость и вода в ней должны быть очищенными. Обязательна установка дополнительного фильтра очистки воды (входит в комплект поставки) перед входом в аппарат.

Используйте жесткий, максимально короткий шланг подачи воды (не более 2-х м);

**Перед началом работы:**

- Отсоедините шланг высокого давления от пистолета и выходного разьема (Рис.7)
- Опустите шланг в емкость с водой и заполните шланг водой.
- Подсоедините конец шланг подачи воды к аппарату (Рис.13)
- Переверните выключатель питания 3 (Рис.1,3) в положение «ВКЛ» («ON»);
- Дождитесь установления устойчивой работы;
- Переверните выключатель питания 3 (Рис.1,3) в положение «ВЫКЛ» («OFF»);
- Подсоедините шланг высокого давления к выходному разьему на пистолете.



**ВНИМАНИЕ!** Следите за остатком воды в емкости, работа без воды не допускается.  
**ВНИМАНИЕ!** Следите за тем, чтобы уровень заборного патрубка был выше входного разьема аппарата.

**ПРЕДУПРЕЖДЕНИЕ.** В данном режиме работы возможно падение рабочего давления ниже нормы и сокращения срока службы аппарата



**ВНИМАНИЕ, ОПАСНОСТЬ!**

Мойка должна устанавливаться на прочную и устойчивую поверхность. Выходящая струя из высоконапорной насадки создает отдачу. Поэтому крепко держите пистолет и распылительную насадку двумя руками.

**6.1 ВКЛЮЧЕНИЕ (Рис.14)**



**ВНИМАНИЕ, ОПАСНОСТЬ!** Перед включением мойки убедитесь, что она правильно подключена к водопроводной сети. Работа «всухую» может повредить мойку. Во время работы не закрывайте вентиляционные отверстия.



**ВНИМАНИЕ!** Мойки оснащены TSS устройством - обеспечивающим автоматический контроль давления. Мойка автоматически отключает двигатель при отпускании спускового курка на пистолете.

Переключая подачу с пистолета, динамическое давление автоматически выключает электрический двигатель, открывая пистолет (нажатием на клавишу), падение давления контролируется системой TSS автоматически запускает двигатель и мойка выходит на рабочее давление с небольшой задержкой.

Для исправной работы мойки, закрытие и открытие пистолета не должно выполняться с интервалом менее 4-5 секунд.

- Включите подачу воды, затем нажмите на спусковой курок, чтобы сбросить давление воздуха. После того, как поток воды станет непрерывным, отпустить спусковой курок.

- Убедившись, что переключатель находится в положении «ВЫКЛ» («OFF»), подсоединить мойку к источнику питания.

- Переведите переключатель (3) в положение «ВКЛ» («ON»), для запуска мотора.

**6.2 ИСПОЛЬЗОВАНИЕ ПИСТОЛЕТА (Рис. 14)**

Постоянно держите пистолет обеими руками, чтобы обеспечить более надежный контроль и безопасность.

Нажмите спусковой курок и удерживайте его, чтобы начать эксплуатацию мойки.

Отпустите спусковой курок, чтобы остановить подачу потока воды через насадку.

**Чтобы включить блокировку (Рис.17):**

Задвиньте защелку в паз до щелчка.

**Чтобы отключить блокировку:**

Передвиньте защелку в ее исходное положение на курке.

**6.3 ИСПОЛЬЗОВАНИЕ НАСАДОК**



**ВНИМАНИЕ ОПАСНОСТЬ:** никогда не производите смену насадок, не включив предварительно блокировку пистолета, никогда не направляйте штангу в лицо себе или другим людям.

**Чтобы подсоединить насадку к штанге:**

Выключите мойку и отключите подачу воды. Нажмите на курок пистолета, чтобы сбросить давление воды.

Включите блокировку пистолета, задвинув защелку блокировки в паз до щелчка.

Отведите буксу на штанге по стрелке и вставьте поворачивая насадку в штангу.

Снимите курок с блокировки.

Поворачивайте насадку, чтобы отрегулировать форму струи (Рис. 11)

**Чтобы отсоединить насадку от штанги по завершении мойки:**

Выключите мойку, отключите ее от источника питания, и перекройте подачу воды. Нажмите на спусковой курок, чтобы сбросить давление воды.

Включите блокировку пистолета, задвинув защелку блокировки в паз до щелчка.

Отведите буксу на штанге и снимите насадку. Положите насадку на хранение в соответствующее место.

Насадки или бак для моющего средства (для модели AM-140/1700) для хранения можно закрепить в держателе (поз.12 Рис.1,3). Для этого вставьте насадку в держатель с тыльной стороны и поверните для фиксации в держателе.

#### 6.4 ДОБАВЛЕНИЕ МОЮЩЕГО СРЕДСТВА В МОЙКУ (Рис. 5.9).

**ПРЕДУПРЕЖДЕНИЕ:** Данная машина была сконструирована для использования с чистящим средством, поставляемым или рекомендованным изготовителем. Использование прочих чистящих средств или химикатов может отрицательно повлиять на безопасность машины.

Подготовьте моющий раствор, как указано на бутылке с раствором.

**ПРИМЕЧАНИЕ:** При необходимости используйте воронку, чтобы предотвратить разливание моющего средства за пределы резервуара. Если моющее средство разлилось в процессе наполнения, перед использованием необходимо убедиться, что устройство чистое и сухое.

Для добавления моющего средства:

- Залить моющее средство в бачок (**внешний для AM-140/1700, встроенный для AM-150/2000, AM-170/2200**).

- Прикрепите резервуар для моющего средства к пистолету (**Рис.10 для модели AM-140/1700**).

- Запустите мойку и распыляйте моющее средство, совершая однообразные, длинные, перекрывающие друг друга движения пистолетом. Чтобы предотвратить образование полос, не допускайте высыхания моющего средства на поверхности.

**Для моек AM-150/2000, AM-170/2200 (Рис. 5)**

Добавление моющего средства:

- Установите мойку в вертикальном положении на ровной поверхности.

- Снимите крышку резервуара для моющего средства.

- Залейте моющее средство в резервуар.

- Поставьте крышку на место.

Для создания низкого давления передвиньте корпус насадки, как показано на (**Рис. 12**).

#### 6.5 РЕКОМЕНДАЦИИ ПО МОЙКЕ

- Сбейте отложения грязи струей воды без моющей жидкости.

- Оставшимся отложениям дайте размокнуть.

- Экономично нанесите моющий раствор на загрязненную поверхность.

- Дайте моющему раствору растворить отложения, выдержав 1-2 минуты.\*

- Смойте поверхность струей под высоким давлением с расстояния не менее 30 см. (При сильных отложениях начиная с верха). Избегайте попадания стекающей воды на вымытые поверхности.

- После выполнения операции мойки, по необходимости протрите поверхности от капель, мягкой впитывающей ветошью. Не прикладывая излишнего усилия, это может привести к повреждению поверхности.

#### ПОМНИТЕ:

- Высокое давление не всегда является наилучшим решением для качественной очистки поверхности, так как возможно повреждение поверхности.

- Хорошее моющее действие зависит в равной степени от правильного применения моющей жидкости, при использовании моющих концентратов рочтите их рекомендации к использованию моющих средств на упаковке.

- Моющие жидкости являются агрессивными веществами, избегайте попадания на кожу.

**\*При сильных отложениях необходимо механическое воздействие (влажной губкой или моющей щеткой) без усилия. Чрезмерное усилие приведет к повреждению обрабатываемой поверхности.**

7

#### ШУМ И ВИБРАЦИЯ

7.1 Шумовые и вибрационные характеристики приведены в таблице «технические характеристики».

Указанный в настоящем руководстве по эксплуатации уровень шума и вибрации измерен по методике измерения, прописанной в стандарте, и может быть использован для сравнения. Однако если мойка будет использована для выполнения других работ с применением рабочих инструментов, не предусмотренных изготовителем, или техническое обслуживание не будет отвечать предписаниям, то уровень вибрации может быть иным.

8

#### ОБСЛУЖИВАНИЕ МОЙКИ

##### 8.1 ОБЩЕЕ ТЕХНИЧЕСКОЕ ОБСЛУЖИВАНИЕ

- Перед началом работ по обслуживанию и настройке мойки отсоедините штепсельную вилку сетевого кабеля от штепсельной розетки.

- Для обеспечения качественной и безопасной работы следует постоянно содержать мойку и вентиляционные отверстия в чистоте.

- В случае любого повреждения сетевого кабеля немедленно выключить мойку, аккуратно, не касаясь мест повреждения, отключите ее от электрической сети. Замена сетевого кабеля производится только персоналом уполномоченных мастерских.

**8.2 ЧИСТКА НАСАДКИ (Рис.16)**

- Снимите насадку с распылительной штанги. Очистите отверстие насадки при помощи инструмента для чистки насадки.

**8.3 ЧИСТКА ФИЛЬТРА**

- Перед каждым использованием проверяйте фильтр грубой очистки. Он вмонтирован в входной патрубок. При необходимости произведите чистку.

**8.4 ПОСЛЕ ЭКСПЛУАТАЦИИ**

- С помощью мягкой щетки и влажной тряпки очистите снаружи мойку. Не разрешается применять растворители и полирующие средства. Удалить все загрязнения, особенно из вентиляционных отверстий двигателя.

**8.5 ВОЗМОЖНЫЕ НЕИСПРАВНОСТИ**

Проблема	Возможная причина	Рекомендации по устранению
Двигатель не включается	Отсутствие напряжения	Проверьте наличие напряжения в сети и убедитесь, что вилка правильно подключена
	Поврежден кабель-удлинитель	Попробуйте без кабель-удлинителя
	Сработала защита двигателя	Дайте остыть двигателю в течении 15 минут.
	Проблемы с устройством TSS	Обратитесь в официальный сервисный центр техобслуживания
	Длительный простой мойки	Обратитесь в официальный сервисный центр техобслуживания
Двигатель гудит, но ничего не происходит	Понижение напряжения, вызванное удлинителем	Проверьте пригодность кабель-удлинителя.
	Проблемы с устройством TSS	Обратитесь в официальный сервисный центр техобслуживания
Двигатель гудит, но не запускается	Недостаточное напряжение в сети	Убедитесь в том, что напряжение соответствует данным на заводской табличке
Двигатель останавливается	Пониженное напряжение сети	Убедитесь в том, что напряжение соответствует данным на заводской табличке
	Сработала защита двигателя	Дайте остыть двигателю в течении 15 минут.
Насос не достигает установленного давления	Износ насадки	Заменить насадку
	Загрязнение фильтра воды	Очистить фильтр
	Недостаточное питание водой	Полностью открыть кран
	Всасывание воздуха	Проверить соединения на герметичность
	Воздух в насосе	Включите мойку с открытым пистолетом, открытым водопроводным краном и форсункой, настроенной на низкое давление, пока не будет достигнуто равномерного рабочего давления.
	Срабатывание термостатического клапана	Дождитесь восстановления необходимой температуры воды
Двигатель работает, но напора нет	Забита насадка	Прочистить насадку



Пульсирующее давление	Воздух в шланге или насосе	Включите мойку с открытым пистолетом, открытым водопроводным краном и форсункой, настроенной на низкое давление, пока не будет достигнуто равномерного рабочего давления.
	Недостаточное водоснабжение	Проверьте соответствие подачи воды с техническими характеристиками. Минимальный допускаемый диаметр шланга подачи воды 1/2" или Ø13мм.
	Забит фильтр	Очистить фильтр
	Сдавлен или перегнут шланг подачи воды	Проложить шланг подачи воды прямо
Двигатель работает, но напор ограничен или рабочий напор отсутствует	Не подключен водопровод	Подсоедините подачу воды
	Забит фильтр	Очистите фильтр
	Забита насадка	Прочистить насадку
Мойка включается самостоятельно	Негерметичность насоса или пистолета	Обратитесь в официальный сервисный центр техобслуживания
	Проблемы с устройством TSS	Обратитесь в официальный сервисный центр техобслуживания
Не происходит смешивания воды и мыльного раствора	Возможно моющий раствор слишком густой	Разбавьте моющий раствор
	Насадка с регулируемым сечением не переключена в режим низкого давления	Переключите насадку в режим низкого давления



**ВНИМАНИЕ!** При ремонте мойки должны использоваться только оригинальные запасные части и аксессуары фирмы АО «ИНТЕРСКОЛ». Замена неисправных деталей, за исключением тех, которые описываются в этой инструкции, должна производиться только в центрах технического обслуживания АО «ИНТЕРСКОЛ». Там ответят на все Ваши вопросы по ремонту и обслуживанию Вашего продукта, а также по запчастям по телефону горячей линии. Вы также можете узнать их по телефону горячей линии. Коллектив консультантов охотно поможет Вам в вопросах покупки, применения и настройки продуктов и принадлежностей.



**ВНИМАНИЕ!** В мойках используется шнур питания с креплением типа Y: его замену, если потребуется, в целях безопасности должен осуществить изготовитель или персонал уполномоченных ремонтных мастерских.

**9****ХРАНЕНИЕ**

9.1 Во время назначенного срока службы, храните машину в сухом отапливаемом помещении. Рекомендуемая температура хранения от 0 °С до плюс 40 °С. Рекомендуется хранить машину в фирменной упаковке.

Перед помещением машины на хранение необходимо всегда сливать воду из пистолета, шланга и насоса.

Во время транспортировки недопустимо прямое воздействие осадков, прямых солнечных лучей, нагрева и ударов. Транспортировка должна осуществляться только в фирменной упаковке при температуре окружающей среды от минус 20 °С до плюс 40°С.

**10****АКСЕССУАРЫ**

10.1 Аксессуары можно заказать по каталогу, указав их порядковый номер. Каталог продукции можно найти на официальном сайте компании.

**11****УТИЛИЗАЦИЯ**

Машина, выработавшая установленный срок эксплуатации, подлежит утилизации в соответствии с правилами, установленными природоохранным и иным законодательством страны, в которой эксплуатируется машина.



---

АО "ИНТЕРСКОЛ"

Россия, 141402, Московская обл.

г. Химки, ул. Ленинградская, д. 29

тел. (495) 665-76-31

Тел. горячей линии

8-800-333-03-30

[www.interskol.ru](http://www.interskol.ru)