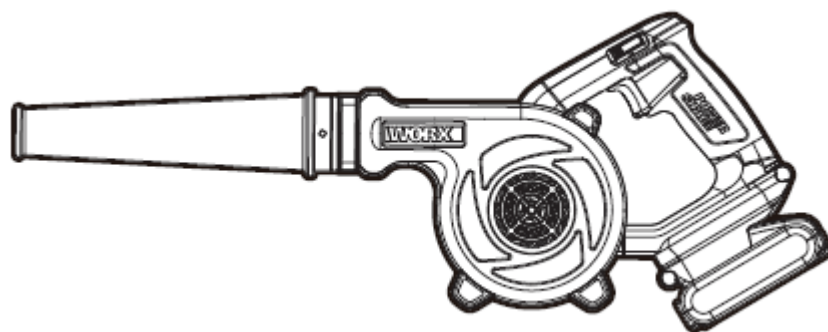


# WORX

## Трехскоростная воздуходувка для уборки рабочих помещений

МОДЕЛЬ №: WX094 WX094.9

РУКОВОДСТВО ПО ЭКСПЛУАТАЦИИ И ТЕХНИКЕ  
БЕЗОПАСНОСТИ



## Исходные инструкции

### Безопасность изделия

#### Общие предостережения по технике безопасности при обращении с электроинструментами



**ПРЕДОСТЕРЕЖЕНИЕ** Прочтите все предупреждения о безопасности и все инструкции.

*Несоблюдение предупреждений и инструкций может привести к поражению электрическим током, пожару и / или серьезной травме.*

**Сохраните все предупреждения и инструкции для дальнейшего использования.**

Устройство должно использоваться только с блоком питания, поставляемым вместе с устройством.

### ВАЖНО

**ВНИМАТЕЛЬНО ПРОЧИТАЙТЕ ПЕРЕД ЭКСПЛУАТАЦИЕЙ.**

**СОХРАНИТЕ ДЛЯ ДАЛЬНЕЙШЕГО ИСПОЛЬЗОВАНИЯ.**

#### Практика безопасной эксплуатации

##### 1) Обучение

- a) Внимательно прочитайте инструкции. Ознакомьтесь с элементами управления и правильным использованием инструмента.
- b) Никогда не разрешайте детям, лицам с ограниченными физическими, сенсорными или умственными способностями или отсутствием опыта и знаний, либо незнакомым с этими инструкциями лицам пользоваться инструментом. Местные правила могут ограничивать возраст оператора.
- c) Никогда не работайте с инструментом, пока поблизости находятся люди, особенно дети, или домашние животные.
- d) Помните, что оператор несет ответственность за несчастные случаи или опасность, которым могут подвергнуться другие лица или их имущество.

##### 2) Подготовка

- a) При эксплуатации инструмента всегда носите прочную обувь и длинные брюки. Не эксплуатируйте инструмент босиком или в открытых сандалиях. Избегайте ношения свободной одежды и одежды с висящими элементами, такими как шнурки или завязки.
- b) Не надевайте свободную одежду или украшения, которые могут быть втянуты в воздухозаборник. Не допускайте попадания длинных волос в воздухозаборники.
- c) Необходимы защитные наушники и очки. Носите их постоянно во время эксплуатации инструмента.
- d) Эксплуатируйте инструмент в рекомендованном положении и только на твердой ровной поверхности.
- e) Не используйте инструмент на мощёной или гравийной поверхности, где отлетающий предмет может стать причиной травмы.
- f) Перед использованием всегда визуально осматривайте инструмент, чтобы убедиться, что элементы крепления надежно затянуты, корпус не поврежден и установлены защитные кожухи и экраны. Заменяйте изношенные или поврежденные компоненты комплектами, чтобы сохранить баланс. Замените поврежденные или нечитаемые этикетки.

##### 3) Эксплуатация

- a) Перед запуском инструмента убедитесь, что подающая камера пуста.
- b) Лицо и тело не должны находиться вблизи отверстия для подачи воздуха.

- с) Не допускайте попадания рук или каких-либо других частей тела или одежды внутрь подающей камеры, разгрузочного желоба или в опасной близости от движущихся частей.
- д) Всегда ровно стойте на ногах и сохраняйте равновесие. Не переусердствуйте. Никогда не стойте на более высоком уровне, чем основание инструмента при подаче в него материала.
- е) При работе с этим инструментом всегда держитесь подальше от зоны выгрузки.
- ф) Если инструмент начинает издавать какие-либо необычные шумы или вибрации, немедленно отключите источник питания и дайте инструменту остановиться. Извлеките из инструмента аккумуляторный блок и выполните следующие шаги перед повторным запуском и эксплуатацией:
  - i) Проверьте на наличие повреждений;
  - ii) Замените или отремонтируйте любые поврежденные детали;
  - iii) Проверьте и затяните все плохо незакрепленные детали.
- г) Не позволяйте перерабатываемому материалу накапливаться в зоне выгрузки; это может помешать правильной выгрузке и привести к возврату материала через впускное отверстие.
- г) Если инструмент засорен, отключите источник питания и выньте аккумулятор из инструмента перед очисткой от мусора.
- и) Никогда не используйте устройство с поврежденными защитными кожухами или ограждениями, либо без защитных приспособлений.
- й) Источник питания должен всегда очищаться от мусора и других скоплений, чтобы предотвратить повреждение источника питания или возможное возгорание.
- к) Не транспортируйте этот инструмент, когда работает источник питания.
- л) Всегда отсоединяйте инструмент от источника питания (например, извлекайте аккумуляторную батарею)
  - каждый раз, когда оставляете инструмент без присмотра,
  - перед устранением засоров или прочисткой желоба,
  - перед проверкой, очисткой или обслуживанием инструмента.
- м) Избегайте использования инструмента в плохих погодных условиях, особенно во время грозы.

#### **4) Техническое обслуживание и хранение**

- а) Все гайки, болты и винты должны быть плотно затянуты, чтобы убедиться, что прибор находится в безопасном рабочем состоянии.
- б) Замените изношенные или поврежденные детали.
- в) Используйте только оригинальные запасные части и аксессуары.
- г) Храните инструмент в сухом, недоступном для детей месте.
- д) Когда инструмент остановлен для обслуживания, проверки или хранения, либо для замены аккумулятора, отключите источник питания, отсоедините инструмент от источника питания и убедитесь, что все движущиеся части полностью остановлены, прежде чем выполнять какие-либо проверки, регулировки, и т.д. Во время технического обслуживания инструмента следует соблюдать осторожность и всегда поддерживать чистоту устройства.
- е) Храните инструмент в сухом, недоступном для детей месте.
- ж) Необходимо всегда дать инструменту остыть перед хранением.
- з) Никогда не пытайтесь взломать функцию блокировки защитного кожуха.

#### **Предостережения по технике безопасности при использовании аккумуляторной батареи**

- а) **Запрещается разбирать, открывать или разрывать элементы или аккумуляторную батарею.**

- b) **Не замыкайте накоротко аккумуляторную батарею. Не храните аккумуляторные батареи навалкой в коробке или ящике, где они могут замкнуться друг друга или замкнуться накоротко через проводящие материалы.** Когда аккумуляторная батарея не используется, храните ее вдали от других металлических предметов, таких как скрепки, монеты, ключи, гвозди, винты или другие мелкие металлические предметы, которые могут соединять одну клемму с другой. Короткое замыкание клемм аккумулятора может привести к ожогам или пожару.
- c) **Не подвергайте аккумуляторную батарею нагреву или воздействию пламени. Избегайте хранения под прямыми солнечными лучами.**
- d) **Не подвергайте аккумуляторную батарею механическим ударам.**
- e) **В случае протечки аккумулятора не допускайте попадания жидкости на кожу или в глаза. В случае контакта промойте пораженный участок большим количеством воды и обратитесь к врачу.**
- f) **Немедленно обратитесь к врачу при проглатывании элемента или аккумуляторной батареи.**
- g) **Поддерживайте аккумуляторную батарею в чистом и сухом состоянии.**
- h) **Протрите клеммы аккумуляторной батареи чистой сухой тканью, если они загрязнились.**
- i) **Аккумуляторная батарея должна быть заряжена перед использованием. Всегда сверяйтесь с этой инструкцией и выполняйте правильную процедуру зарядки.**
- j) **Не оставляйте аккумулятор на зарядке, когда он не используется.**
- k) **После длительного хранения может потребоваться несколько раз зарядить и разрядить аккумуляторную батарею для достижения максимальной производительности.**
- l) **Аккумуляторная батарея обеспечивает наилучшую производительность при работе в условиях нормальной комнатной температуры ( $20^{\circ}\text{C} \pm 5^{\circ}\text{C}$ ).**
- m) **При утилизации аккумуляторных батарей аккумуляторы разных электрохимических систем должны складываться отдельно друг от друга.**
- n) **Повторную зарядку выполняйте только с помощью зарядного устройства, указанного компанией WORX. Не используйте другие зарядные устройства, кроме специально предназначенных для использования с оборудованием. Зарядное устройство, подходящее для одного типа аккумуляторной батареи, может создать риск возгорания при использовании с другой аккумуляторной батареей.**
- o) **Не используйте аккумуляторную батарею, которая не предназначена для использования с оборудованием.**
- p) **Храните аккумулятор в недоступном для детей месте.**
- q) **Сохраните оригинальные инструкции инструмента для дальнейшего использования.**
- r) **Извлекайте аккумуляторную батарею из инструмента, когда он не используется.**
- s) **Выполняйте утилизацию должным образом.**
- t) **Не смешивайте в устройстве элементы разного производства, емкости, размера или типа.**
- u) **Не извлекайте аккумуляторную батарею из оригинальной упаковки до тех пор, пока она не понадобится для использования.**
- v) **Соблюдайте отметки плюс (+) и минус (-) на аккумуляторной батарее и убедитесь в правильном использовании.**

## Условные обозначения



Прочитайте руководство по эксплуатации



Носите защитные очки



Носите защитные наушники



Запрещается подвергать воздействию дождя



Предупреждение об опасности



Не допускайте присутствия посторонних лиц



Отходы электрооборудования запрещается утилизировать вместе с бытовыми отходами. Они должны быть доставлены в местный центр утилизации для надлежащей переработки. Обратитесь к местным органам управления или продавцу за рекомендациями по утилизации.



Li-Ion



Не выбрасывайте аккумуляторы. Верните разряженные аккумуляторы в местный пункт сбора или переработки.



Запрещается сжигать



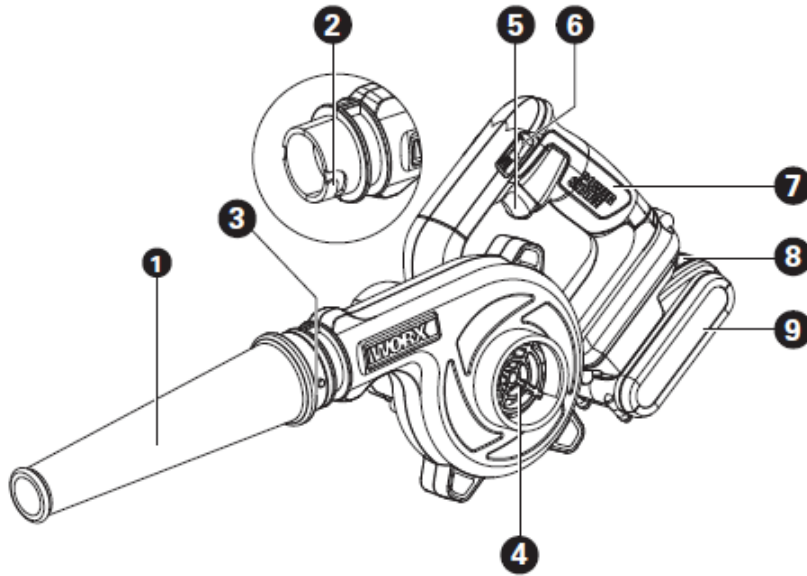
Запрещается подвергать воздействию дождя или воды



Прежде чем менять аксессуары, необходимо убедиться в том, что аккумулятор извлечен.



Носите защитные перчатки.




### ПЕРЕЧЕНЬ КОМПОНЕНТОВ

1. Трубка воздуховода
2. Контактная поверхность
3. Соединитель трубки воздуховода
4. Впуск воздуха
5. Переключатель питания ВКЛ./ВЫКЛ.
6. Регулятор скорости
7. Ручка
8. Кнопка высвобождения аккумуляторной батареи \*
9. Аккумуляторная батарея \*

\* Не все вспомогательные принадлежности, описанные в руководстве или представленные на рисунке, включены в стандартную поставку.

### ТЕХНИЧЕСКИЕ ХАРАКТЕРИСТИКИ

Тип **WX094 WX094.9** (09 - обозначение техники, модель аккумуляторной воздуходувки)

	WX094	WX094.9
Напряжение	20 В  Макс.**	
Скорость без нагрузки	I: 11000/мин II: 15000/мин III: 18000/мин	
Объем воздуха	I: 1,6 м <sup>3</sup> /мин II: 2,2 м <sup>3</sup> /мин III: 2,8 м <sup>3</sup> /мин	
Скорость воздушного потока	257 км/ч	
Время зарядки	1 ч (приблиз.)	
Вес агрегата	1,68 кг	1,3 кг

\*\* Напряжение измеряется без нагрузки. Начальное напряжение аккумулятора достигает максимум 20 вольт. Номинальное напряжение - 18 вольт.

### Шумовые характеристики

Измеренный уровень звукового давления  $L_pA = 77$  дБ(А)

$K_pA = 3$  дБ(А)

Измеренная звуковая мощность  $L_wA = 94,4$  дБ(А)

$K_wA = 3$  дБ(А)

**Носите защитные наушники**



### Вибрационные характеристики

Типовой измеренный уровень вибрации  $a_h < 2,5$  м/с<sup>2</sup> Погрешность  $K = 1,5$  м/с<sup>2</sup>

Заявленное общее значение вибрации может использоваться для сравнения одного инструмента с другим, а также может использоваться для предварительной оценки воздействия.



**ПРЕДОСТЕРЕЖЕНИЕ:** Значение вибрации при фактическом использовании электроинструмента может отличаться от заявленного значения в зависимости от способов использования инструмента:

Вариантов его применения и обрезаемых или обрабатываемых материалов.

Исправности инструмента и его правильного технического обслуживания.

Использования соответствующих аксессуаров и состояния всех режущих поверхностей и остроты их кромок.

Плотности захвата на рукоятках и использования каких-либо антивибрационных аксессуаров.

Использования инструмента в соответствии с его предназначением и этими инструкциями.

**Этот инструмент может вызвать тремор рук, если его использование не будет регулироваться должным образом.**



**ПРЕДОСТЕРЕЖЕНИЕ:** Для обеспечения максимальной точности при оценке уровня воздействия в реальных условиях использования должны также учитываться все аспекты рабочего цикла, такие как периоды времени, когда инструмент выключен, а также работает на холостом ходу и не выполняет фактическую работу. Это может значительно снизить уровень воздействия за весь рабочий период.

Помогает минимизировать риск возникновения тремора рук.

ВСЕГДА используйте заточенные долота, лезвия и сверла.

Обслуживайте этот инструмент в соответствии с данными инструкциями и хорошо смазывайте (при необходимости).

Если инструмент используется регулярно, приобретите антивибрационные аксессуары.

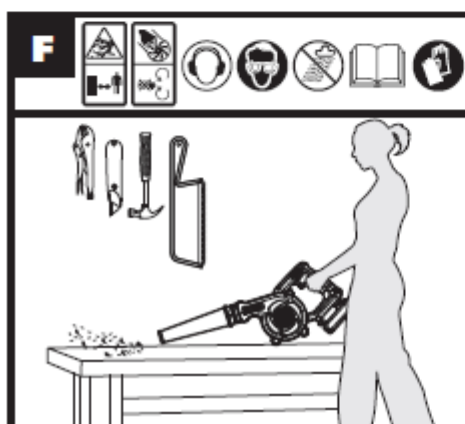
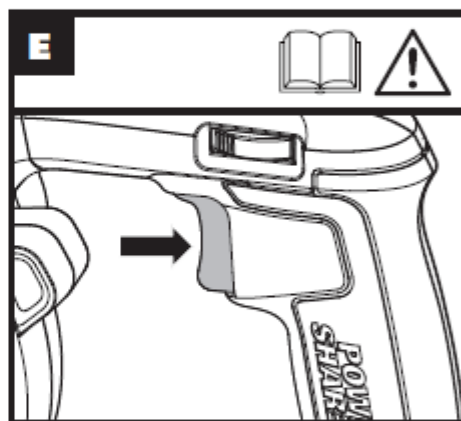
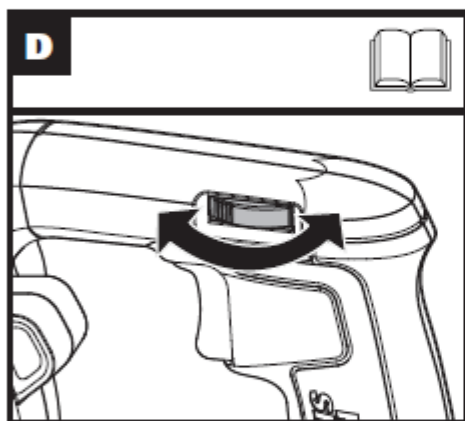
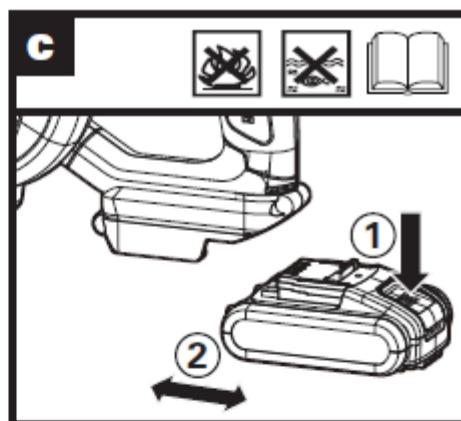
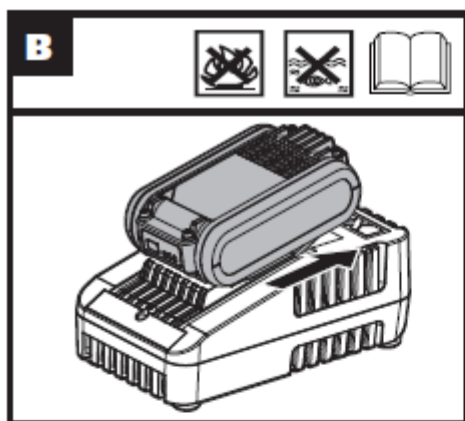
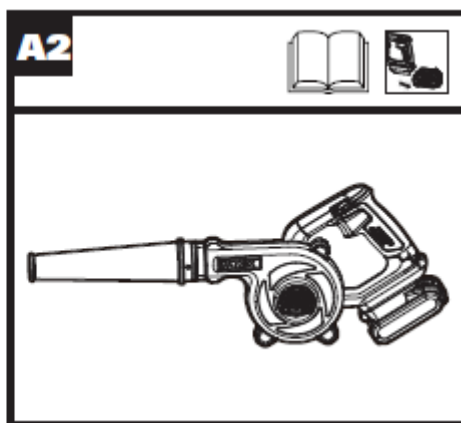
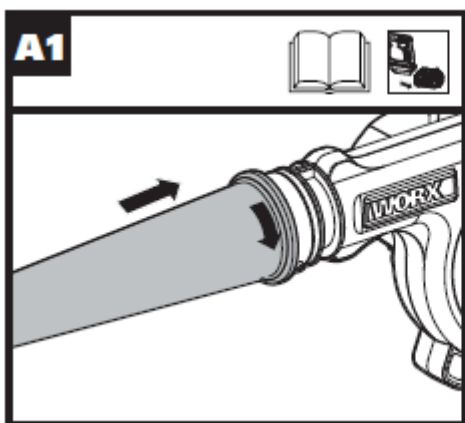
Планируйте свой график работы, чтобы разбить использование инструментов с высокой вибрацией на несколько дней.

### АКСЕССУАРЫ

	WX094	WX094.9
Трубка воздуховода	1	1
Аккумуляторная батарея (WA3551.1)	1	/
Зарядное устройство (WA3880)	1	/

Рекомендуется приобретать аксессуары, перечисленные в приведенном выше списке, в том же магазине, где был приобретен прибор. Более подробную информацию см. на упаковке аксессуара.

Помощь и консультацию можно также получить у продавца.





## ЭКСПЛУАТАЦИЯ



Прочитайте руководство по эксплуатации


### ПРЕДУСМОТРЕННОЕ ИСПОЛЬЗОВАНИЕ

Воздуходувка предназначена только для бытового использования. Используйте воздуходувку вне помещений для перемещения мусора во дворе по мере необходимости.

#### Примечание:

- Извлеките аккумуляторную батарею перед выполнением любых настроек, сервисного или технического обслуживания.
- Убедитесь, что переключатель ВКЛ. / ВЫКЛ. находится в положении «О» перед сборкой или снятием каких-либо аксессуаров.

### СБОРКА И ЭКСПЛУАТАЦИЯ

ДЕЙСТВИЕ	РИСУНОК
<b>СБОРКА</b>	
Сборка трубки воздуходувки	См. рис. A1, A2
<b>ПЕРЕД ЭКСПЛУАТАЦИЕЙ</b>	
Зарядка аккумуляторной батареи Аккумуляторная батарея РАЗРЯЖЕНА, ее необходимо зарядить перед использованием инструмента. Более подробную информацию см. в руководстве зарядного устройства.  <b>ПРЕДОСТЕРЕЖЕНИЕ!</b> Зарядное устройство и аккумуляторная батарея специально разработаны для совместной работы, поэтому не пытайтесь использовать какие-либо другие устройства. Никогда не вставляйте и не допускайте попадания металлических предметов в зарядное устройство или аккумуляторы из-за риска повреждения электрооборудования и возникновения опасности.	См. рис. B
Установка и извлечение аккумуляторной батареи	См. рис. C
<b>ЭКСПЛУАТАЦИЯ</b>	
Использование регулятора скорости (1, 2, 3)	См. рис. D
<b>Запуск и остановка</b> <b>ПРЕДОСТЕРЕЖЕНИЕ!</b> Инструмент продолжает работать в течение нескольких секунд после выключения. Прежде чем класть инструмент, дайте двигателю полностью остановиться	См. рис. E
Использование воздуходувки	См. рис. F

### ОЧИСТКА ИНСТРУМЕНТА

Необходимо регулярно очищать инструмент.

#### **ПРЕДОСТЕРЕЖЕНИЕ!**

- Инструмент должен всегда оставаться сухим. Ни в коем случае не допускайте попадания на него воды.



- Для очистки инструмента используйте только мягкий мыльный раствор и влажную ткань.
- Не используйте никакие типы моющих, чистящих средств или растворители, содержащие химические вещества, которые могут серьезно повредить пластик.
- В инструменте используются самосмазывающиеся подшипники, поэтому смазка не требуется.

#### **ДЛЯ АККУМУЛЯТОРНЫХ ИНСТРУМЕНТОВ**

Диапазон температуры окружающей среды для использования и хранения инструмента и аккумулятора составляет 0°C - 45°C.

Рекомендуемый диапазон температуры окружающей среды для системы зарядки во время зарядки составляет 0°C - 40°C.

#### **ЗАЩИТА ОКРУЖАЮЩЕЙ СРЕДЫ**



Отходы электрооборудования запрещается утилизировать вместе с бытовыми отходами. Они должны быть доставлены в местный центр утилизации для надлежащей переработки.

Обратитесь к местным органам управления или продавцу за рекомендациями по утилизации.

# ДЕКЛАРАЦИЯ СООТВЕТСТВИЯ

Компания,  
POSITEC Germany GmbH  
Grüner Weg 10, 50825 Cologne, Germany

Заявляет, что изделие

Описание **Аккумуляторная воздуходувка**

Тип **WX094 WX094.9 (09 - обозначение техники, модель аккумуляторной воздуходувки)**

Назначение **Сдувание мусора**

Соответствует положениям Директив:

**2006/42/ЕС, 2014/30/EU, 2011/65/EU, 2000/14/ЕС, дополненной директивой 2005/88/ЕС**

2000/14/ЕС, дополненной директивой 2005/88/ЕС:

- Процедура оценки соответствия согласно **Приложению V**
- Измеренный уровень звуковой мощности **94 дБ(А)**
- Заявленный гарантированный уровень звуковой мощности **95 дБ(А)**

Стандарты соответствуют:

**EN 60335-1, EN 50636-2-100, EN 62233, EN ISO 3744, EN 55014-1, EN 55014-2**

Лицо, уполномоченное составлять технический файл,

Имя **Marcel Filz**

Адрес **Positec Germany GmbH**

**Grüner Weg 10, 50825 Cologne, Germany**

Подпись:

2017/09/30  
Allen Ding  
Заместитель главного инженера,  
Тестирование и сертификация  
Positec Technology (China) Co., Ltd  
18, Dongwang Road, Suzhou Industrial  
Park, Jiangsu 215123, P. R. China



(EC conformity mark)