

МНОГОЛИНЕЙНЫЙ ПОСТРОИТЕЛЬ ЛАЗЕРНЫХ ПЛОКОСТЕЙ



ДЕКО[®]

РУКОВОДСТВО ПО ЭКСПЛУАТАЦИИ



Содержание	
Комплектация.....	4
Меры предосторожности.....	5
Функциональное описание.....	6
Индикация лазерных линий.....	7
Строение инструмента	8
Характеристики.....	9
Эксплуатация	10
Уход и обслуживание	11
ГАРАНТИЙНОЕ ОБСЛУЖИВАНИЕ	12

Комплектация

Стандартная комплектация:

1. Устройство
2. Кейс для переноски
3. Руководство по эксплуатации
4. Лазерные очки
5. Зарядное устройство

Дополнительная комплектация:

1. Штатив
2. Детектор
3. Настенный кронштейн
4. Лазерная мишень

Меры предосторожности



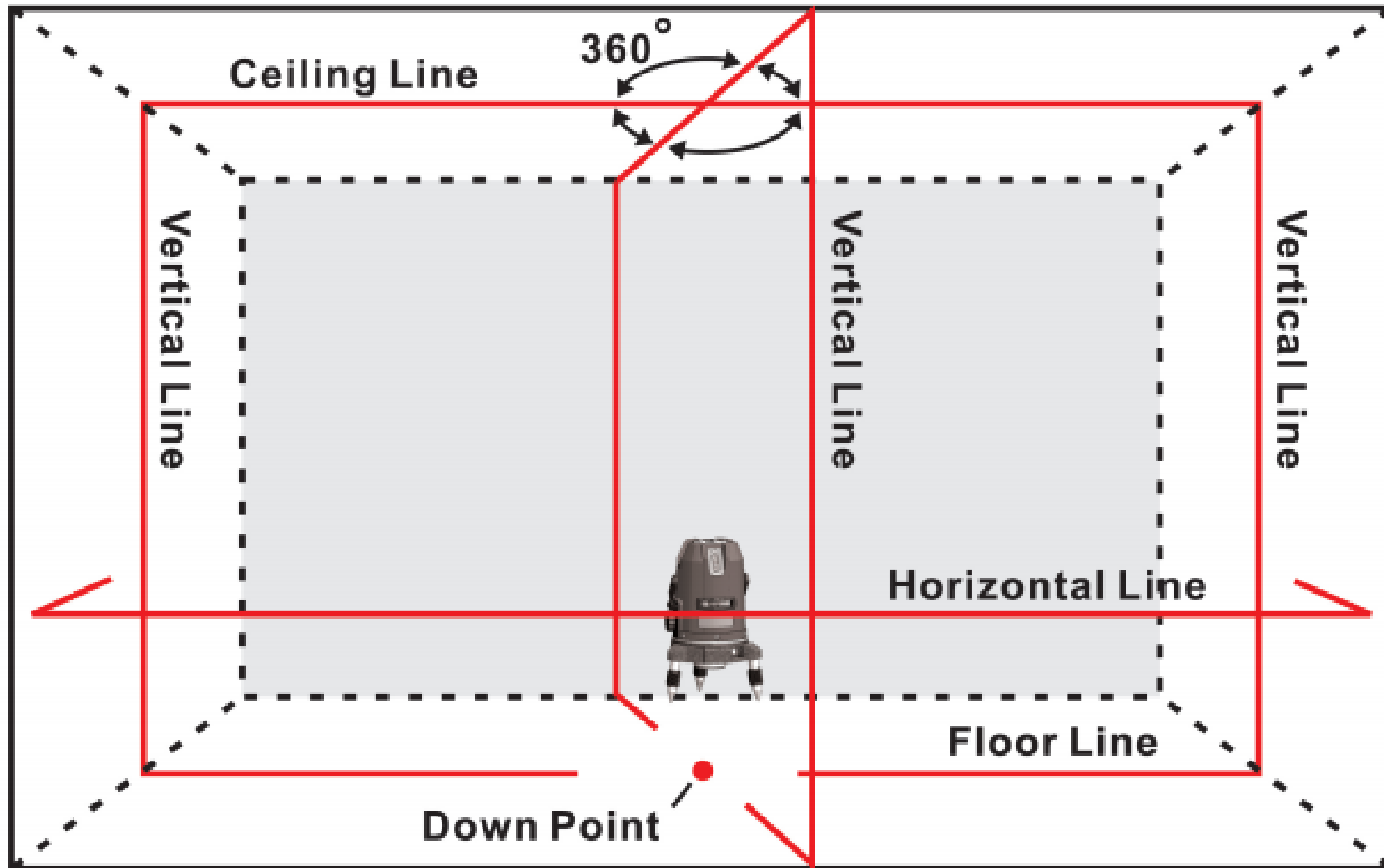
1. Не смотрите на лазер, это вредно для ваших глаз.
2. При перемещении прибора, пожалуйста, выключите питание.
3. Не используйте острые предметы, такие как гвоздь или пр., чтобы нажать кнопку на верхней части устройства.
4. Когда прибор не используется, пожалуйста, снимите батарею, чтобы избежать выпота электролита батареи.
5. Не разбивайте и не бросайте батарейку в огонь, утилизируйте батарейку после использования.
6. Не используйте и не храните прибор во влажной среде.
7. Избегайте использования батареи C-ZN, насколько это возможно.

Функциональное описание



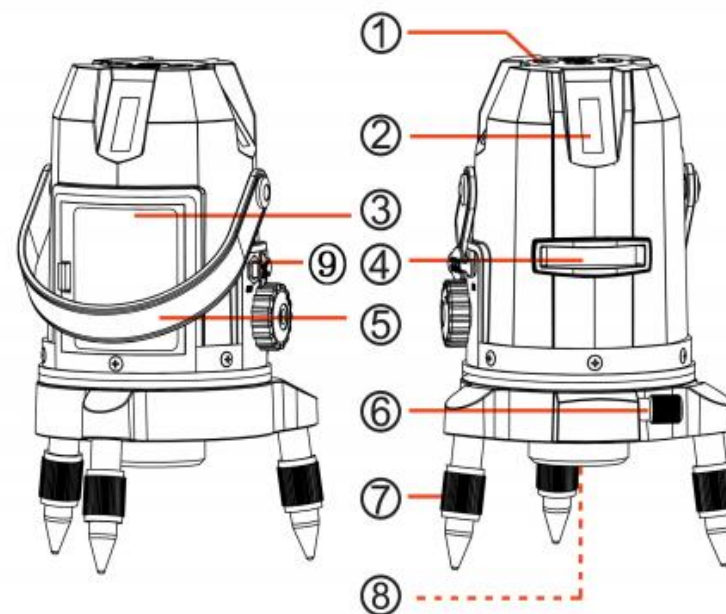
1. Горизонтальный и вертикальный режим – отдельные кнопки. Правильное использование продлит срок службы переключателю.
2. Устройство может быть использовано как внутри помещения, так и снаружи. При использовании снаружи, устройство может работать радиусом 30м.
3. Магнитный компенсатор обеспечивает быстрое самовыравнивание.
4. Обратите внимание, что когда устройство склоняется за допустимый угол наклона, линия лазера автоматически начнет мерцать.
5. Механизм точной регулировки путём вращения облегчает поиск объектов.
6. При отключении питания, встроенная система блокировки может автоматически заблокировать компенсатор, чтобы избежать вибрации при транспортировке.

Индикация лазерных линий



Строение инструмента

1. Панель переключателей
2. Вертикальные лазерные объективы
3. Крышка батарейного отсека
4. Горизонтальный лазерное объектив
5. Ремень для переноски
6. Кнопка точной регулировки
7. Выравнивающий винт
8. Нижний лазер и монтажная резьба для штатива
9. Разъём постоянного тока



Характеристики



Цвет лазера	Зелёный
Класс	II
Точность	$\pm 1\text{мм} / 5\text{м}$
Диапазон самовыравнивания	$\pm 3^\circ$
Рабочий диапазон	Радиус 15м (35м с детектором)
Вращение / Регулировка точности	Вращение на 360° / механизм точной регулировки
Источник питания	3*1.5В АА (не входит в комплект)
Время работы	~7 часов
Крепежная резьба	5/8
Рабочая температура	От -10°C до $+ 40^\circ\text{C}$
Вес нетто	1,25кг

Эксплуатация



1. Выньте крышку батарейного отсека. Согласно знаку + вставьте щелочные батареи или аккумуляторные батареи в гнездо аккумулятора, затем закройте крышку аккумулятора.
2. Установите прибора на пол или на штатив. При использовании штатива поддержите центрирующую гайку прибора одной рукой и вверните центрирующий винт во внутреннюю резьбу центрирующей гайки. Затяните центрирующий винт.
3. Когда лазерная линия мигает при включении прибора, это означает, что прибор находится в опасном наклоне. Пожалуйста, отрегулируйте три выравнивающих винта или штатив.
4. Направьте нижнюю точку инструмента на объект на полу, а линию нацельте в объект. И после этого нажмите на кнопку регулировки точности и переместите верхнюю часть инструмента, чтобы приблизительно отрегулировать по вертикали для правильного поиска объектов.

Уход и обслуживание



1. Не пытайтесь вскрыть инструмент. Только квалифицированный рабочий может отремонтировать прибор.
2. Не роняйте, не бейте и не трясите прибор.
3. Извлекайте батарею из основного блока при длительном хранении инструмента.
4. Для чистки прибора используйте мягкую ткань, смоченную в мыльном растворе.
5. Не используйте агрессивные химикаты, чистящие растворители или сильные моющие средства и не храните прибор в пыльных и грязных местах.
6. Для чистки стеклянного объектива используйте салфетку для объективов.

ГАРАНТИЙНОЕ ОБСЛУЖИВАНИЕ



Гарантийный срок эксплуатации: 12 календарных месяцев начиная с момента продажи.

Гарантийные обязательства отражены в Гарантийном талоне, который является неотъемлемой частью изделия.

ВНИМАНИЕ! Не заполненный гарантийный талон – НЕДЕЙСТВИТЕЛЕН!

Сервисные центры:

1. г. Москва, ООО «Строймашсервис-Техно», ул. Плеханова, д.12, тел. (495) 780-21-00, (905) 715-91-06, (905) 716-07-92

2. г. Воронеж, ООО "Строймашсервис-Воронеж", пр-т Патриотов, 53а, тел. (905) 050-55-22, (473) 239-86-54

3. г. Екатеринбург, ООО «Строймашсервис-Урал», пр. Космонавтов, 11, тел. (343) 379-54-11

4. г. Краснодар, ООО "СЦ", ул.Карла Гусника, д. 17/20, тел. (861) 227-37-62

5. г. Нижний Новгород, ООО "ТехРемонт", ул. Июльских Дней, д. 1, лит 3, тел. (831) 291-41-93, (901) 870-90-09

6. г. Оренбург, ООО «МЕГАФОРС», г. Оренбург, ул. пр-кт. Дзержинского, 2 тел. (3532) 27-87-97, 54-02-50

7. г. Подольск, СЦ «СадТехСервис», проспект Юных Ленинцев, д. 5А, тел. (495) 226-25-26

8. г. Рязань, ООО "Группа компаний "ТехНави", Куйбышевское ш., д.25, тел. (4912) 25-18-67

9. г. Самара, ООО "Специалист", 4-й проезд, 66, тел. (846) 342-52-61

10. г. Санкт-Петербург, ООО "Строймашсервис Северо-Запад", пр. Обуховской обороны, д. 51, лит. К, офис 203, тел. (812) 777-02-88

11. г. Смоленск, ООО "СОМ СМ", п. Вишенки д. 1, кв. 44, тел. (904) 361-96-38

12. г. Улан-Удэ, ИП Гуля-Яновская Л.А., ул. Крылова, дом № 3а, тел. (3012) 41-90-03

13. г. Уфа, ООО "МаксиПром", ул. Ад. Макарова, 5/1, тел. (347) 246-36-23



ГАРАНТИЙНЫЙ ТАЛОН

www.zitrek.ru

№ _____
Наименование изделия и модель _____
Серийный номер _____
Дата продажи _____ Подпись продавца _____
м.п.

Гарант. ООО «Строймашсервис-Техно»
e-mail сервисного центра
9562465@mail.ru
Тел. +7 (495) 956-24-65

Штамп торговой
организации

ВНИМАНИЕ! Не заполненный гарантийный талон – НЕДЕЙСТВИТЕЛЕН!

1. УСЛОВИЯ ГАРАНТИИ:

1.1 Гарантийные обязательства распространяются только на неисправности, выявленные в течение гарантийного срока и обусловленные производственными факторами.

1.2 Гарантийные обязательства имеют силу при наличии заполненного гарантийного талона. Гарантийный срок исчисляется от даты продажи техники, которая фиксируется в гарантийном талоне.

1.3 Гарантия покрывает стоимость замены дефектных частей, восстановление таких частей или получение эквивалентных частей, при условии правильной эксплуатации в соответствии с Руководством по эксплуатации. Дефектной частью (изделием) считается часть (изделие), в которой обнаружен заводской брак, существовавший на момент поставки (продажи) и выявленный в процессе эксплуатации.

1.4 Гарантийные обязательства не покрывают ущерб, нанесенный другому оборудованию, работающему в сопряжении с данным изделием.

1.5 Гарантия не покрывает запасные части или изделия, поврежденные во время транспортировки, установки или самостоятельного ремонта в процессе неправильного использования, перегрузки, недостаточной смазки, в результате невыполнения требований или ошибочной трактовки Руководства (инструкции) по эксплуатации, которые могли стать причиной или увеличили повреждение, если была изменена настройка, если изделие использовались в целях для которого оно не предназначено.

1.6 Гарантийные обязательства не покрывают ущерб вызванный действием непреодолимой силы (несчастный случай, пожар, наводнение, удар молнии и т.п.).

1.7 С момента отгрузки товара со склада продавца и перехода прав собственности от продавца к покупателю, все риски связанные с транспортировкой и перемещением отгруженных товаров в гарантийные обязательства не входят.

1.8 Покупатель доставляет изделие в ремонт самостоятельно и за свой счет, изделие должно быть в чистом виде.

2. ГАРАНТИЯ НЕ РАСПРОСТРАНЯЕТСЯ:

2.1 Гарантийные обязательства не распространяются на: принадлежности, расходные материалы, и запасные части, вышедшие из строя вследствие нормального износа в процессе эксплуатации оборудования, такие как: приводные ремни; резиновые амортизаторы и вибрационные узлы крепления; стартер ручной, муфта центробежная, транспортные колеса; топливные, масляные и воздушные фильтры; свечи зажигания, трос газа; затирочные лезвия и диски, гибкие валы, диски для резки швов, чашки шлифовальные, зубчатые резаки; на масла и ГСМ, а так же неисправности, возникшие в результате несвоевременного устранения других ранее обнаруженных неисправностей.

2.2 Владелец лишается права проведения бесплатного ремонта и дальнейшего гарантийного обслуживания данного изделия при наличии механических повреждений или несанкционированного ремонта, нарушении правил эксплуатации, несвоевременного проведения работ по техническому обслуживанию узлов и механизмов изделия, повреждений, возникших в результате продолжения эксплуатации оборудования при обнаружении недостатка масла и ГСМ.

2.3 Для техники имеющей в своем составе двигатель внутреннего сгорания, гарантийные обязательства не действуют в следующих случаях:

- отложений на клапанах, загрязнения элементов топливной системы, обнаружения следов применения некачественного или несоответствующего топлива, масла и смазок, указанных в Руководстве по эксплуатации.

- наличия задиров, трещин в трущихся парах двигателя и любых поломок, вызванных перегревом двигателя, неисправности, повлекшие механические деформации по вине Потребителя.

- применения неоригинальных запасных частей при ремонте или обслуживании.

- любых изменений в конструкции изделия.

- повреждения узлов и/или деталей вследствие несоблюдения правил транспортировки и/или хранения.

2.4 Сервисный центр не несет ответственности, ни за какой ущерб или упущенную выгоду в результате дефекта (брака) оборудования.

ГАРАНТИЙНЫЙ СРОК ЭКСПЛУАТАЦИИ:

12 календарных месяцев или 1000 мотоочасов наработки (в зависимости от того, что наступит раньше) начиная с момента продажи.

Товар получен в исправном состоянии, без повреждений, в полной комплектности, проверен в моем присутствии.

Претензий к качеству товара, комплектации, упаковке, внешнему виду – НЕ ИМЕЮ.

С условиями гарантийного обслуживания ознакомлен и согласен. Подпись покупателя _____

ТАЛОН НА ГАРАНТИЙНЫЙ РЕМОНТ

№ _____
Дата приемки _____
Сервисный центр _____
Дата выдачи _____
Подпись клиента _____
Тел. и адрес клиента _____

ТАЛОН НА ГАРАНТИЙНЫЙ РЕМОНТ

№ _____
Дата приемки _____
Сервисный центр _____
Дата выдачи _____
Подпись клиента _____
Тел. и адрес клиента _____

