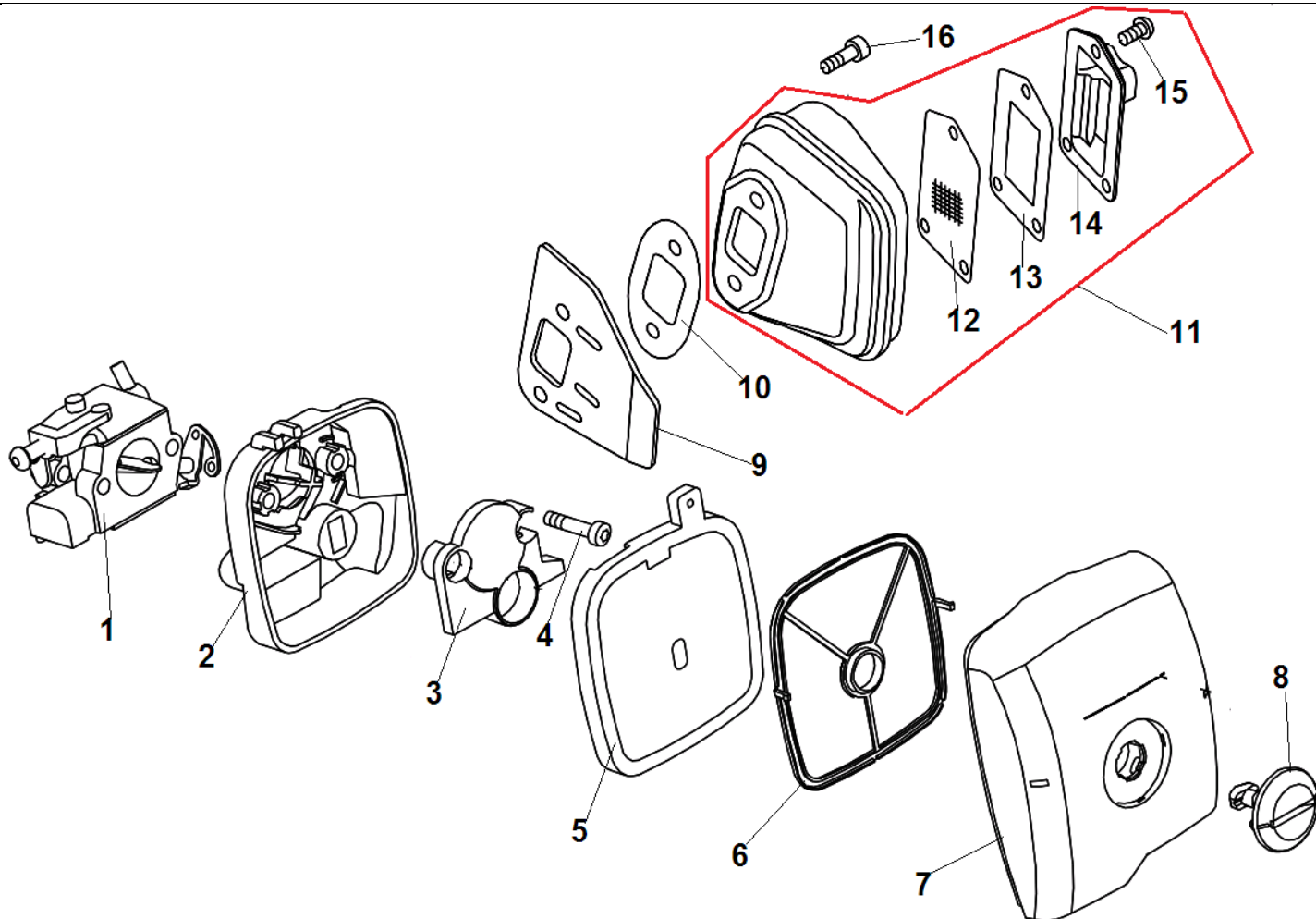
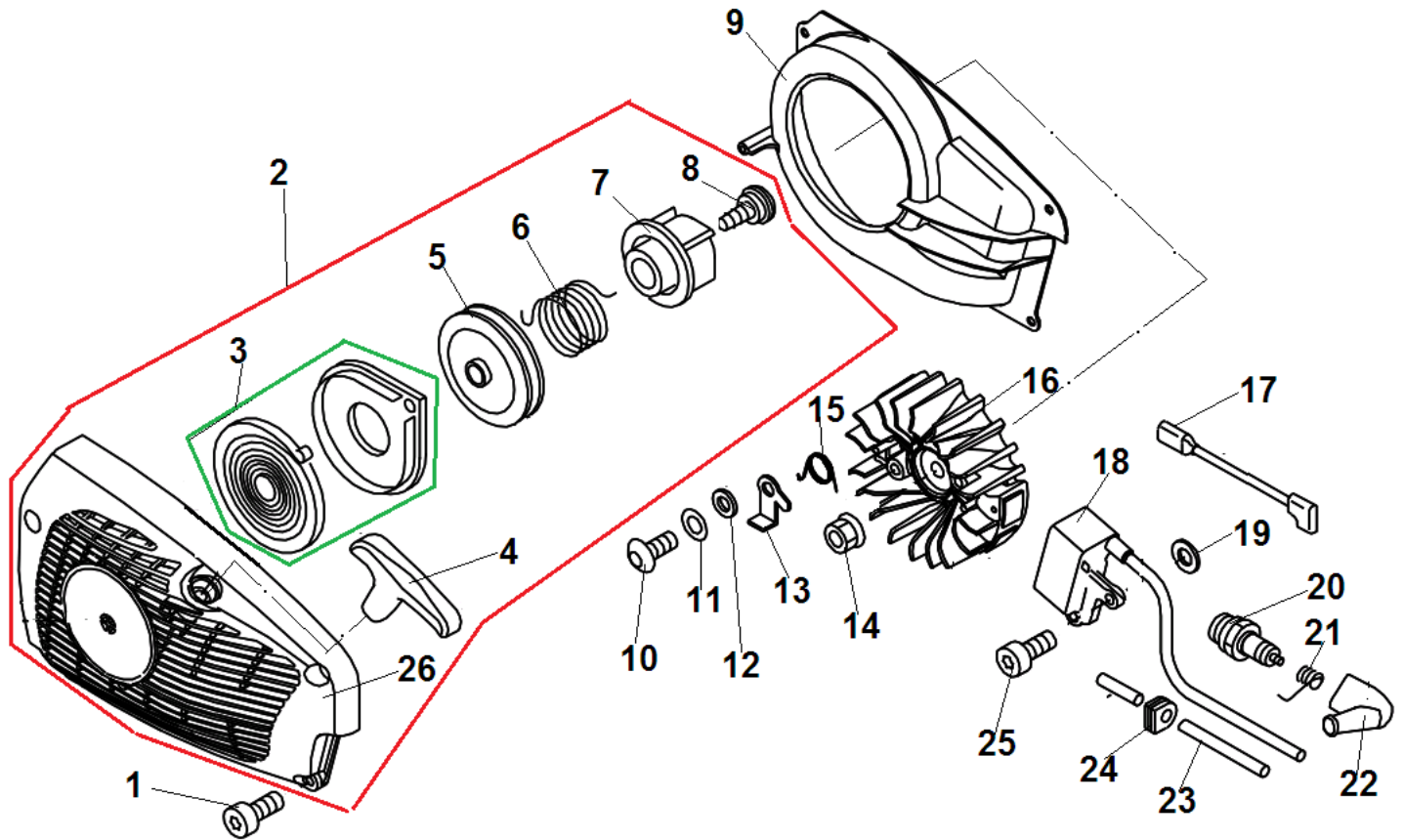


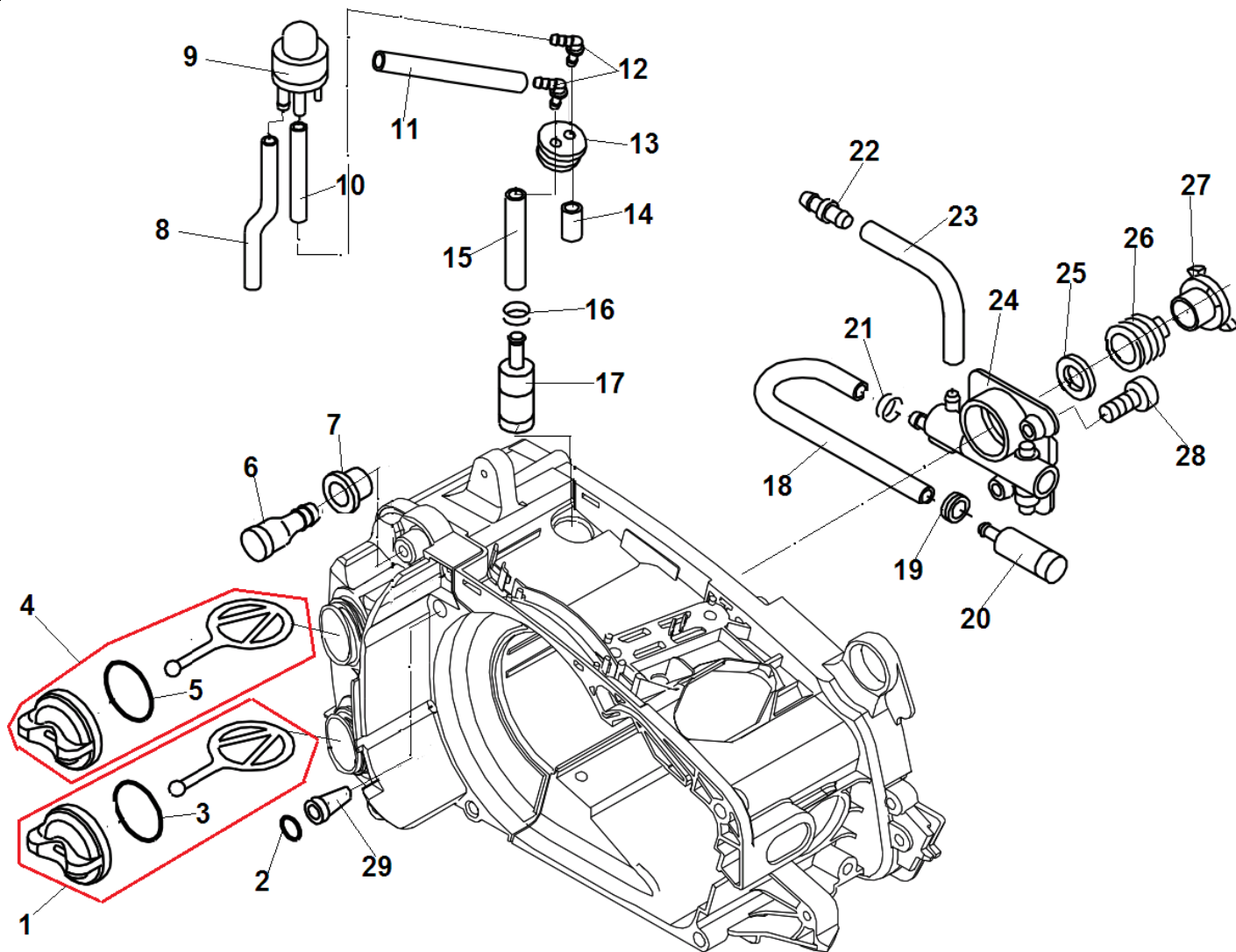
| № | Артикул | Наименование | К-во | № | Артикул | Наименование | К-во |
|----|-------------|-------------------------------------|------|----|-------------------|--------------------------|----------|
| 1 | V805000210 | Болт М5х20 | 4 | 15 | V804000000 | Болт 4х12 | 1 |
| 2 | P021045430 | Цилиндра | 1 | 16 | V225000262 | Шпилька шины | 2 |
| 3 | V470001910 | Шланг импульсный | 1 | 17 | A190001151 | Картер | 1 |
| 4 | A202000231 | Колено карбюратора | 1 | 18 | V805000180 | Болт 5х30 | 2 |
| 5 | V351000000 | Вставка в колена карбюратора | 1 | 19 | P021045440 | Поршень комплект | 1 |
| 6 | V451001411 | Пружина колена карбюратора | 1 | 20 | A101000670 | Поршневое кольцо 39х1,2 | 1 |
| 7 | V311000170 | Кольцо распорное колена карбюратора | 1 | 21 | 10001504630 | Кольцо стопорное пальца | 2 |
| 8 | V805000140 | Болт М5х12 | 2 | 22 | 10001315330 | Палец поршня | 1 |
| 9 | A127000370 | Защитная крышка картера | 1 | 23 | V553000130 | Подшипник пальца | 1 |
| 10 | C304000000 | Зубчатый упор | 1 | 24 | 10001460930 | Шайба пальца | 2 |
| 11 | V805000000 | Болт 5х16 | 1 | 25 | P021039160 | Коленвал | 1 |
| 12 | V805000010 | Болт 5х20 | 1 | 26 | 10014212330 | Шпонка коленвала | 1 |
| 13 | 43302635430 | Уловитель цепи | 1 | 27 | V505000011 | Сальник коленвала | 2 |
| 14 | C305000430 | Боковой лист | 1 | 28 | 9403536201 | Подшипник коленвала 6201 | 2 |



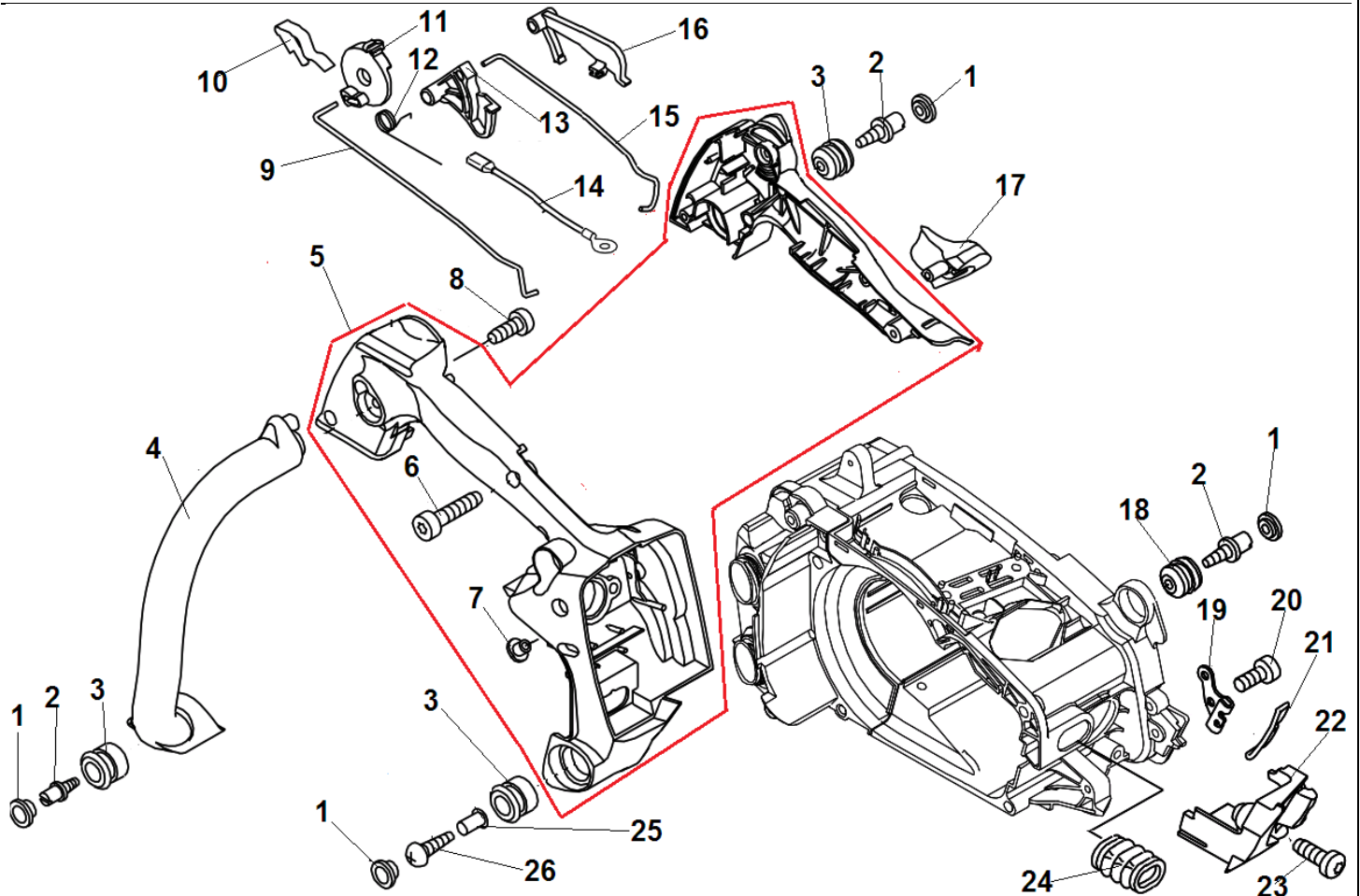
| № | Артикул | Наименование | К-во | № | Артикул | Наименование | К-во |
|---|------------|------------------------------|------|-----------|-------------------|-----------------------------|----------|
| 1 | A021004210 | Карбюратор | 1 | 9 | A312000070 | Охлаждающий лист | 1 |
| 2 | A225000611 | Основание воздушного фильтра | 1 | 10 | V104001960 | Прокладка глушителя | 1 |
| 3 | A244000280 | Плата воздушного фильтра | 1 | 11 | P021045451 | Глушитель | 1 |
| 4 | V805000080 | Болт 5x50 | 2 | 12 | A310000431 | Сетка глушителя | 1 |
| 5 | A226001820 | Фильтр воздушный | 1 | 13 | V104001980 | Прокладка крышки | 1 |
| 6 | A228000030 | Изолятор воздушного фильтра | 1 | 14 | A313001980 | Направляющая крышка выхлопа | 1 |
| 7 | A232001652 | Крышка воздушного фильтра | 1 | 15 | 90024204010 | Винт 4x10 | 3 |
| 8 | A235000361 | Гайка крышки фильтра | 1 | 16 | V805000250 | Болт 5x16 | 2 |



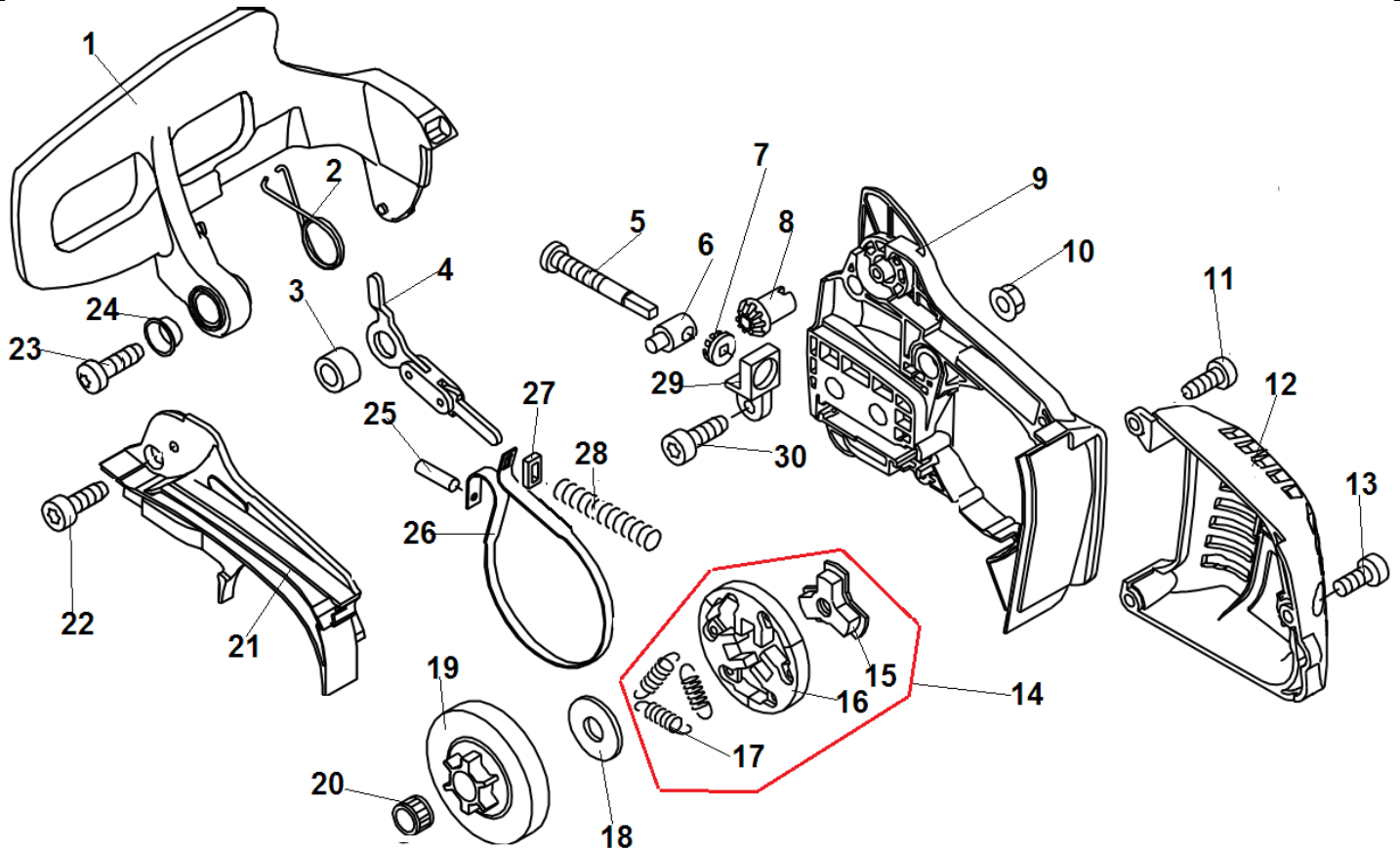
| № | Артикул | Наименование | К-во | № | Артикул | Наименование | К-во |
|----------|-------------------|--------------------------------------|----------|----|-------------|---|------|
| 1 | V804000060 | Болт 4x16 | 4 | 14 | 90051500008 | Гайка крепления маховика | 1 |
| 2 | P021046340 | Стартер в сборе | 1 | 15 | 17723435430 | Пружина собачки маховика | 2 |
| 3 | P022001330 | Возвратная пружина с корпусом | 1 | 16 | A409001240 | Маховик | 1 |
| 4 | P022005891 | Ручка стартера | 1 | 17 | V485002430 | Провод выключения зажигания | 1 |
| 5 | P022036660 | Барабан стартера | 1 | 18 | A411001500 | Магнето | 1 |
| 6 | P022036670 | Пружина храповика стартера | 1 | 19 | 15011716430 | Изоляционная шайба | 2 |
| 7 | P022036680 | Храповик стартера | 1 | 20 | BPMPR8Y | Свеча зажигания | 1 |
| 8 | 17723661830 | Винт крепления храповика | 1 | 21 | A426000010 | Пружина колпака свечи | 1 |
| 9 | A172002090 | Кожух крыльчатки маховика | 1 | 22 | A427000013 | Колпак свечи | 1 |
| 10 | V203000080 | Болт собачки маховика | 2 | 23 | V475002390 | Защитная оболочка высоковольтного провода | 2 |
| 11 | 90060300005 | Шайба 5,5x12x0,8 | 2 | 24 | 15611004920 | Заглушка фиксатор провода | 1 |
| 12 | 17724704630 | Шайба 5,2x8x2,1 | 2 | 25 | V805000210 | Болт 5x20 | 2 |
| 13 | A514000270 | Собачка маховика | 2 | 26 | P022037160 | Крышка стартера | 1 |



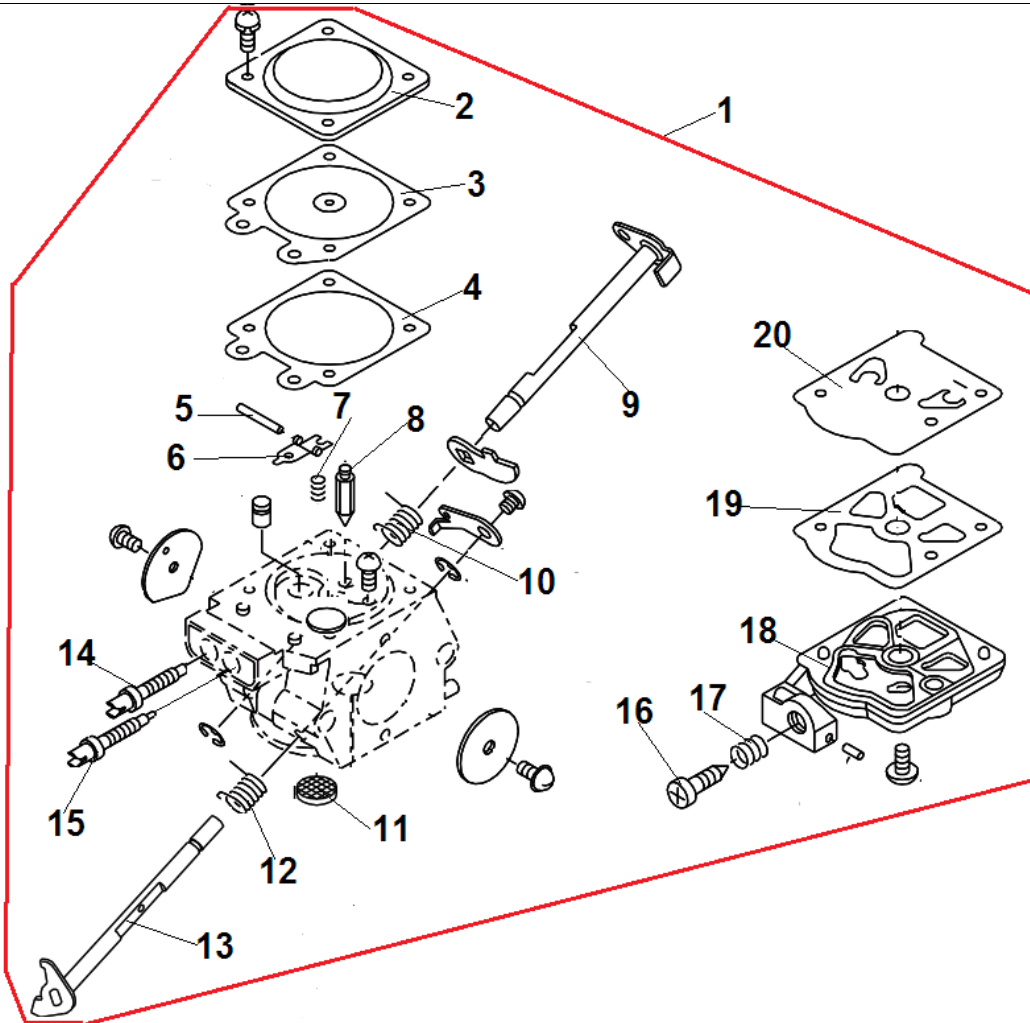
| № | Артикул | Наименование | К-во | № | Артикул | Наименование | К-во |
|----|-------------------|-------------------------------|------|----|-------------|---|------|
| 1 | P021005581 | Пробка масляного бака | 1 | 16 | V490001240 | Хомут топливного шланга | 1 |
| 2 | 90072400004 | Кольцо уплотнительное сапуна | 1 | 17 | 13120514931 | Фильтр топливный | 1 |
| 3 | 90072000018 | Кольцо уплотнительное 18 | 1 | 18 | V471000740 | Шланг масляный всасывающий | 1 |
| 4 | P021005591 | Пробка топливного бака | 1 | 19 | 13211501461 | Уплотнение масляного шланга | 1 |
| 5 | 90072000018 | Кольцо уплотнительное 18 | 1 | 20 | 43620502832 | Фильтр масляный | 1 |
| 6 | 13130056431 | Сапун топливного бака | 1 | 21 | V490001230 | Хомут шланга | 1 |
| 7 | V137000000 | Уплотнение сапуна | 1 | 22 | V187000010 | Штуцер напорного шланга | 1 |
| 8 | 13201211960 | Шланг 3x6x45 | 1 | 23 | 13201211960 | Шланг масляный напорный 3x6x45 | 1 |
| 9 | 12318139130 | Праймер | 1 | 24 | C022000020 | Маслонасос | 1 |
| 10 | V471003380 | Шланг топливный 2,4x5x400 | 1 | 25 | V308000030 | Шайба червяка маслонасоса 10,5x17,4x1,8 | 1 |
| 11 | V471003410 | Шланг 3x5x265 | 1 | 26 | V652000030 | Червяк привода маслонасоса | 1 |
| 12 | V186000530 | Переходник шлангов | 2 | 27 | V356000290 | Привод червяка маслонасоса | 1 |
| 13 | 13211544330 | Уплотнение шлангов | 1 | 28 | V804000050 | Болт 4x12 | 2 |
| 14 | V471003390 | Шланг 2,4x5x15 | 1 | 29 | 43611413930 | Сапун маслобака | |
| 15 | V471002290 | Шланг 3x5x140 | 1 | 30 | | | |



| № | Артикул | Наименование | К-во | № | Артикул | Наименование | К-во |
|----|-------------------|--|----------|----|-------------|------------------------------|------|
| 1 | 10091815130 | Заглушка амортизатора | 4 | 14 | V485002441 | Провод выключения зажигания | 1 |
| 2 | V202000000 | Болт крепления амортизатора | 3 | 15 | C454000491 | Тяга газа | 1 |
| 3 | V400000070 | Амортизатор | 3 | 16 | C460000002 | Предохранительный рычаг | 1 |
| 4 | C400001150 | Трубчатая рукоятка | 1 | 17 | C401000320 | Накладка рукоятки управления | 1 |
| 5 | P021041820 | Рукоятка управления комплект | 1 | 18 | 10091018830 | Амортизатор задний | 1 |
| 6 | V804000010 | Болт 4x16 | 4 | 19 | C626000070 | Фиксатор провода | 1 |
| 7 | 13002033330 | Втулка с резьбой | 2 | 20 | V805000140 | Болт 5x12 | 1 |
| 8 | V805000010 | Болт 5x20 | 1 | 21 | C646000100 | Скоба крепления ремня | 1 |
| 9 | A240000200 | Тяга воздушной заслонки | 1 | 22 | A429000160 | Крышка колпака свечи | 1 |
| 10 | V486000371 | Контактная пружина | 1 | 23 | V805000010 | Болт 5x20 | 1 |
| 11 | A253000090 | Рычаг воздушной заслонки (выключатель) | 1 | 24 | A239000000 | Воздуховод | 1 |
| 12 | V452000010 | Пружина курка газа | 1 | 25 | V352000020 | Втулка амортизатора | 1 |
| 13 | C450000731 | Курок газа | 1 | 26 | 9148104035 | Винт крепления амортизатора | 1 |



| № | Артикул | Наименование | К-во | № | Артикул | Наименование | К-во |
|----|-------------------|----------------------------------|----------|----|-------------|-----------------------------------|------|
| 1 | C320000501 | Ручка тормоза | 1 | 16 | P021005811 | Центробежный грузик комплект 3 шт | 1 |
| 2 | V452001380 | Пружина ручки тормоза | 1 | 17 | V451000470 | Пружина сцепления | 3 |
| 3 | 43311635430 | Втулка рычага тормоза | 1 | 18 | A551000010 | Защитная шайба сцепления | 1 |
| 4 | C334000290 | Рычаг ленты тормоза | 1 | 19 | 17500539133 | Барабан сцепления | 1 |
| 5 | V203000041 | Болт натяжения цепи | 1 | 20 | V555000150 | Подшипник барабана сцепления | 1 |
| 6 | C309000030 | Палец натяжения цепи | 1 | 21 | C345000520 | Крышка тормозного механизма | 1 |
| 7 | V651000011 | Шестерня натяжителя цепи ведомая | 1 | 22 | V804000000 | Болт 4x12 | 3 |
| 8 | V651000001 | Шестерня натяжителя цепи ведущая | 1 | 23 | V805000240 | Болт 5x12 | 1 |
| 9 | C300000952 | Крышка шины | 1 | 24 | V356000430 | Втулка ручки тормоза | 1 |
| 10 | V265000200 | Гайка крепления крышки шины | 2 | 25 | 9305030098 | Штифт 3x9,8 | 1 |
| 11 | V805000010 | Болт 5x20 | 2 | 26 | C328000310 | Лента тормоза | 1 |
| 12 | A320001080 | Крышка глушителя защитная | 1 | 27 | V376000450 | Прокладка ленты тормоза | 1 |
| 13 | V805000150 | Болт 5x16 | 1 | 28 | V450000070 | Пружина тормоза | 1 |
| 14 | A056000070 | Сцепление комплект | 1 | 29 | V355000140 | Опора болта натяжения цепи | 1 |
| 15 | A552000020 | Крестовина сцепления | 1 | 30 | V804000000 | Болт 4x12 | 1 |



| № | Артикул | Наименование | К-во | № | Артикул | Наименование | К-во |
|----------|-------------------|-----------------------------------|----------|----|-------------|-----------------------------|------|
| 1 | A021004210 | Карбюратор | 1 | 11 | P005000860 | Сетчатый фильтр | 1 |
| 2 | P005003210 | Крышка карбюратора | 1 | 12 | P005000790 | Пружина вала | 1 |
| 3 | P005003190 | Регулировочная мембрана | 1 | 13 | P005003140 | Вал дроссельной заслонки | 1 |
| 4 | P005003200 | Прокладка регулировочной мембраны | 1 | 14 | P005002370 | Винт «Н» | 1 |
| 5 | 12533813930 | Ось рычага | 1 | 15 | P005002380 | Винт «L» | 1 |
| 6 | 12532308260 | Впускной регулировочный рычаг | 1 | 16 | 12534408560 | Винт ХХ | 1 |
| 7 | 12532213930 | Пружина рычага | 1 | 17 | 12533333330 | Пружина винта ХХ | 1 |
| 8 | 12533708260 | Игла впускная | 1 | 18 | P005003180 | Крышка карбюратора | 1 |
| 9 | P005002390 | Вал воздушной заслонки | 1 | 19 | 12532508360 | Прокладка насосной мембраны | 1 |
| 10 | P005000880 | Пружина вала | 1 | 20 | P005001110 | Насосная мембрана | 1 |