
DEWALT®

RUS/UA

Перевод с оригинала инструкции

D28720

Рисунок 1

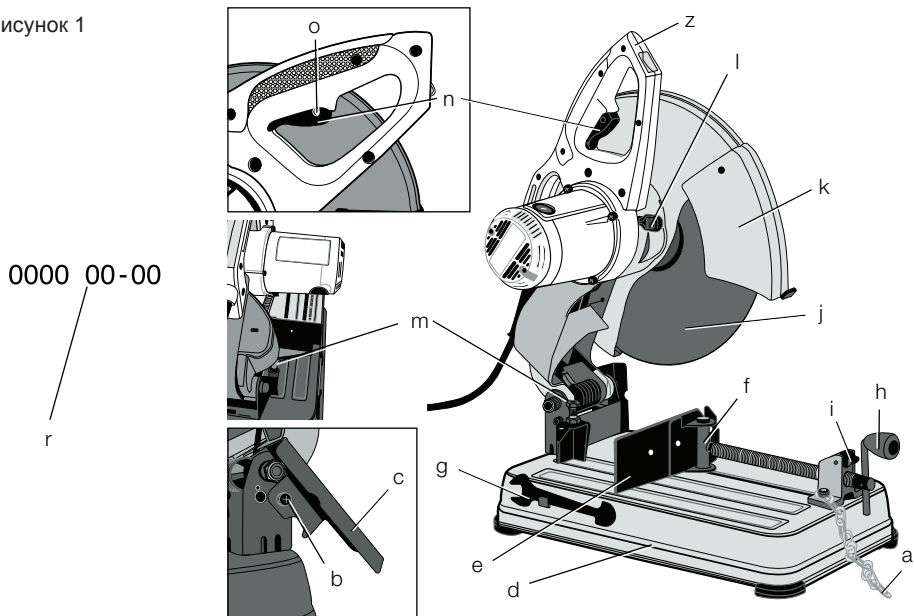


Рисунок 2

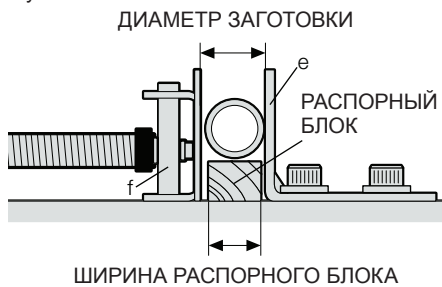


Рисунок 3

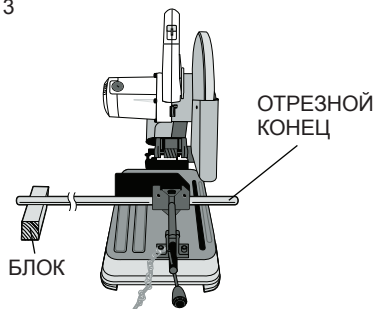


Рисунок 4

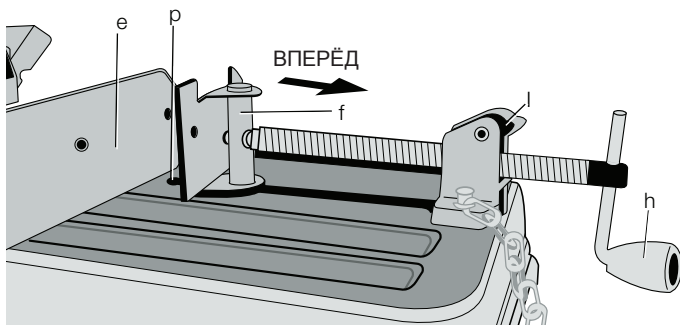


Рисунок 5

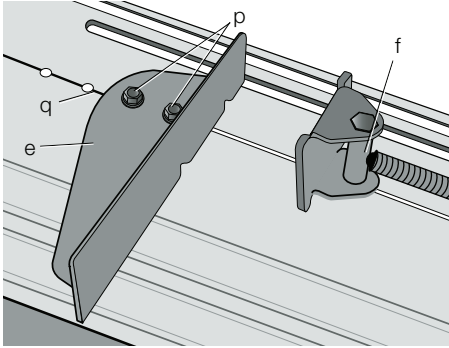


Рисунок 6

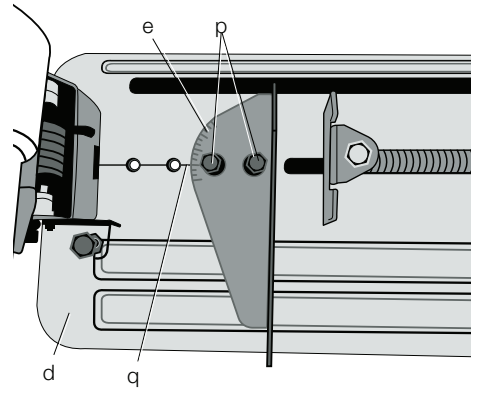


Рисунок 7

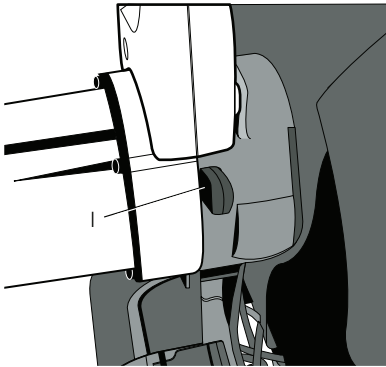


Рисунок 8

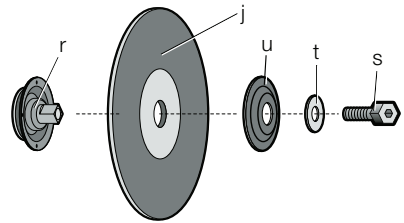
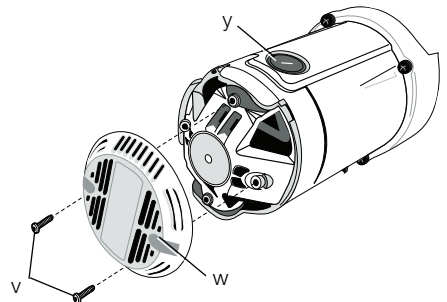
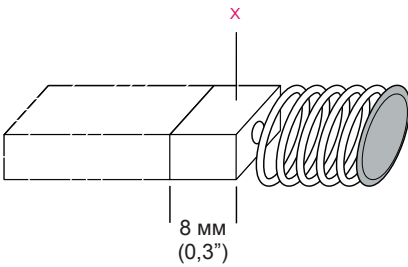


Рисунок 9



МОНТАЖНАЯ ПИЛА D28720

Поздравляем Вас!

Вы выбрали электрический инструмент фирмы DeWALT. Тщательная разработка изделий, многолетний опыт фирмы по производству инструментов, различные усовершенствования сделали электроинструменты DeWALT одними из самых надёжных помощников для профессионалов.

Технические характеристики

D28720-B5		
Напряжение	В	220–240
Потребляемая мощность	Вт	2300
Частота	Гц	50/60
Число оборотов без нагрузки	об/мин.	3800
Диаметр диска	мм	355
Толщина диска	мм	2,8
Резьба шпинделя		M10
Вес (включая диск)	кг	17,0

Определения: Предупреждения безопасности

Следующие определения указывают на степень важности каждого сигнального слова. Прочтите руководство по эксплуатации и обратите внимание на данные символы.



ОПАСНО: Означает чрезвычайно опасную ситуацию, которая приводит к смертельному исходу или получению тяжёлой травмы.



ВНИМАНИЕ: Означает потенциально опасную ситуацию, которая может привести к смертельному исходу или получению тяжёлой травмы.



ПРЕДУПРЕЖДЕНИЕ: Означает потенциально опасную ситуацию, которая может привести к получению травмы лёгкой или средней тяжести.

ПРЕДОСТЕРЕЖЕНИЕ: Означает ситуацию, не связанную с получением телесной травмы, которая, однако, может

привести к повреждению оборудования.



Риск поражения электрическим током!



Огнеопасность!

Декларация соответствия ЕС

ДИРЕКТИВА ПО МЕХАНИЧЕСКОМУ
ОБОРУДОВАНИЮ



D28720

DeWALT заявляет, что продукты, обозначенные в разделе «Технические характеристики», разработаны в полном соответствии со стандартами: 2006/42/EC, EN 61029.

Данные продукты также соответствуют Директивам 2004/108/EC и 2011/65/EU. За дополнительной информацией обращайтесь по указанному ниже адресу или по адресу, указанному на последней странице руководства.

Нижеподписавшееся лицо полностью отвечает за соответствие технических данных и делает это заявление от имени фирмы DeWALT.

Хорст Гроссманн (Horst Grossmann)
Вице-президент по инженерным разработкам
DeWALT, Richard-Klinger-Strasse 11,
D-65510, Idstein, Germany
24.01.2014



ВНИМАНИЕ: Внимательно прочтите руководство по эксплуатации для снижения риска получения травмы.

Общие правила безопасности при работе с электроинструментами



ВНИМАНИЕ! Внимательно прочтите все инструкции по безопасности и руководство по эксплуатации. Несоблюдение всех перечисленных ниже правил безопасности и инструкций может привести к поражению электрическим током, возникновению пожара и/или получению тяжёлой травмы.

СОХРАНИТЕ ВСЕ ПРАВИЛА БЕЗОПАСНОСТИ И ИНСТРУКЦИИ ДЛЯ ПОСЛЕДУЮЩЕГО ИСПОЛЬЗОВАНИЯ

Термин «Электроинструмент» во всех приведённых ниже указаниях относится к Вашему сетевому (с кабелем) или аккумуляторному (беспроводному) электроинструменту.

1) БЕЗОПАСНОСТЬ РАБОЧЕГО МЕСТА

- a) **Содержите рабочее место в чистоте и обеспечьте хорошее освещение.** Плохое освещение или беспорядок на рабочем месте может привести к несчастному случаю.
- b) **Не используйте электроинструменты, если есть опасность возгорания или взрыва, например, вблизи легко воспламеняющихся жидкостей, газов или пыли.** В процессе работы электроинструмент создает искровые разряды, которые могут воспламенить пыль или горючие пары.
- c) **Во время работы с электроинструментом не подпускайте близко детей или посторонних лиц.** Отвлечение внимания может вызвать у Вас потерю контроля над рабочим процессом.

2) ЭЛЕКТРОБЕЗОПАСНОСТЬ

- a) **Вилка кабеля электроинструмента должна соответствовать штепсельной розетке.** Ни в коем случае не видоизменяйте вилку электрического кабеля. Не используйте соединительные штепсели-переходники, если в силовом кабеле электроинструмента есть провод заземления. Использование

оригинальной вилки кабеля и соответствующей ей штепсельной розетки уменьшает риск поражения электрическим током.

- b) **Во время работы с электроинструментом избегайте физического контакта с заземленными объектами, такими как трубопроводы, радиаторы отопления, электроплиты и холодильники.** Риск поражения электрическим током увеличивается, если Ваше тело заземлено.
- c) **Не используйте электроинструмент под дождем или во влажной среде.** Попадание воды в электроинструмент увеличивает риск поражения электрическим током.
- d) **Бережно обращайтесь с электрическим кабелем.** Ни в коем случае не используйте кабель для переноски электроинструмента или для вытягивания его вилки из штепсельной розетки. Не подвергайте электрический кабель воздействию высоких температур и смазочных веществ; держите его в стороне от острых кромок и движущихся частей инструмента. Повреждённый или запутанный кабель увеличивает риск поражения электрическим током.
- e) **При работе с электроинструментом на открытом воздухе используйте удлинительный кабель, предназначенный для наружных работ.** Использование кабеля, пригодного для работы на открытом воздухе, снижает риск поражения электрическим током.
- f) **При необходимости работы с электроинструментом во влажной среде используйте источник питания, оборудованный устройством защитного отключения (УЗО).** Использование УЗО снижает риск поражения электрическим током.

3) ЛИЧНАЯ БЕЗОПАСНОСТЬ

- a) **При работе с электроинструментами будьте внимательны, следите за тем, что Вы делаете, и руководствуйтесь здравым смыслом.** Не используйте электроинструмент, если

- Вы устали, а также находясь под действием алкоголя или понижающих реакцию лекарственных препаратов и других средств. Малейшая неосторожность при работе с электроинструментами может привести к серьезной травме.**
- b) **При работе используйте средства индивидуальной защиты. Всегда надевайте защитные очки.** Своевременное использование защитного снаряжения, а именно: пылезащитной маски, ботинок на нескользящей подошве, защитного шлема или противошумовых наушников, значительно снижает риск получения травмы.
- c) **Не допускайте непреднамеренного запуска. Перед тем, как подключить электроинструмент к сети и/или аккумулятору, поднять или перенести его, убедитесь, что выключатель находится в положении «выключено».** Не переносите электроинструмент с нажатой кнопкой выключателя и не подключайте к сетевой розетке электроинструмент, выключатель которого установлен в положение «включено», это может привести к несчастному случаю.
- d) **Перед включением электроинструмента снимите с него все регулировочные или гаечные ключи.** Регулировочный или гаечный ключ, оставленный закрепленным на вращающейся части электроинструмента, может стать причиной тяжелой травмы.
- e) **Работайте в устойчивой позе. Всегда сохраняйте равновесие и устойчивую позу.** Это позволит Вам не потерять контроль при работе с электроинструментом в непредвиденной ситуации.
- f) **Одевайтесь соответствующим образом. Во время работы не надевайте свободную одежду или украшения. Следите за тем, чтобы Ваши волосы, одежда или перчатки находились в постоянном отдалении от движущихся частей инструмента.** Свободная одежда, украшения или длинные волосы могут попасть в движущиеся части инструмента.
- g) **Если электроинструмент снабжён устройством сбора и удаления пыли, убедитесь, что данное устройство подключено и используется надлежащим образом.** Использование устройства пылеудаления значительно снижает риск возникновения несчастного случая, связанного с запыленностью рабочего пространства.
- 4) **ИСПОЛЬЗОВАНИЕ ЭЛЕКТРОИНСТРУМЕНТОВ И ТЕХНИЧЕСКИЙ УХОД**
- a) **Не перегружайте электроинструмент. Используйте Ваш инструмент по назначению.** Электроинструмент работает надёжно и безопасно только при соблюдении параметров, указанных в его технических характеристиках.
- b) **Не используйте электроинструмент, если его выключатель не устанавливается в положение включения или выключения.** Электроинструмент с неисправным выключателем представляет опасность и подлежит ремонту.
- c) **Отключайте электроинструмент от сетевой розетки и/или извлекайте аккумулятор перед регулированием, заменой принадлежностей или при хранении электроинструмента.** Такие меры предосторожности снижают риск случайного включения электроинструмента.
- d) **Храните неиспользуемые электроинструменты в недоступном для детей месте и не позволяйте лицам, не знакомым с электроинструментом или данными инструкциями, работать с электроинструментом.** Электроинструменты представляют опасность в руках неопытных пользователей.
- e) **Регулярно проверяйте исправность электроинструмента. Проверяйте точность совмещения и лёгкость перемещения подвижных частей, целостность деталей и любых других элементов электроинструмента, воздействующих на его работу. Не используйте неисправный электроинструмент, пока он не будет полностью отремонтирован.**

Большинство несчастных случаев являются следствием недостаточного технического ухода за электроинструментом.

- f) **Следите за остротой заточки и чистотой режущих принадлежностей.** Принадлежности с острыми кромками позволяют избежать заклинивания и делают работу менее утомительной.
- g) **Используйте электроинструмент, аксессуары и насадки в соответствии с данным Руководством и с учетом рабочих условий и характера будущей работы.** Использование электроинструмента не по назначению может создать опасную ситуацию.

5) ТЕХНИЧЕСКОЕ ОБСЛУЖИВАНИЕ

- a) **Ремонт Вашего электроинструмента должен производиться только квалифицированными специалистами с использованием идентичных запасных частей.** Это обеспечит безопасность Вашего электроинструмента в дальнейшей эксплуатации.

Дополнительные правила безопасности при работе с монтажными пилами

- **Всегда надевайте защитные очки, респиратор и кожаный рабочий фартук.**
- **Перед использованием, осмотрите пильный диск на предмет выявления трещин или дефектов. При обнаружении дефектов – замените диск. Также всякий раз проверяйте пильный диск при подозрении, что пила могла упасть. Дефекты поверхности могут стать причиной поломки диска.**
- **При включении пилы с установленным новым диском или если Вы не уверены в хорошем состоянии диска, установите пилу в хорошо защищённой зоне и дайте ей поработать в течение 1 минуты. Если на диске имеются скрытые трещины или повреждения, он должен сорваться с крепления меньше чем за минуту. Никогда не включайте**

инструмент, если на линии диска находятся люди. Это правило включает в себя и оператора.

- **Избегайте резкого отскока пильного диска и грубого обращения с диском во время работы.** Если это произошло, выключите инструмент и проверьте пильный диск на наличие сколов и трещин.
- Регулярно проводите чистку Вашей монтажной пилы, следуя инструкциям в данном руководстве по эксплуатации.
- Никогда не используйте инструмент без установленных защитных кожухов.
- Не снимайте основание.
- **ВСЕГДА НАДЁЖНО ЗАКРЕПЛЯЙТЕ ЗАГОТОВКУ, ИСПОЛЬЗУЯ ДЛЯ ЭТОГО ТИСКИ ИЛИ СПЕЦИАЛЬНОЕ ЗАЖИМНОЕ УСТРОЙСТВО.** В зависимости от размера и формы заготовки можно также использовать вспомогательные средства, такие как пружина, брусок или зажимные скобы. Будьте особенно внимательны при выборе и установке зажимных устройств и перед работой всегда делайте пробный запуск.
- Используйте только диски диаметром 355 мм (14») Типа 1, рассчитанные на скорость 4100 об/мин и выше.
- Прежде чем дотрагиваться до отрезанных частей, дайте им полностью остыть.
- Не разрешается использовать данный инструмент для резания древесины или пластика.
- **ЗАПРЕЩЕНО ИСПОЛЬЗОВАНИЕ ДАННОГО ИНСТРУМЕНТА ДЛЯ РЕЗКИ МАГНИЯ.**
- Используйте монтажную пилу только в хорошо вентилируемых помещениях.
- Всегда выключайте монтажную пилу перед извлечением какой-либо детали с основания.
- **НИ В КОЕМ СЛУЧАЕ НЕ РЕЖЬТЕ ПРЕДМЕТЫ, НАХОДЯЩИЕСЯ ПОД ЭЛЕКТРИЧЕСКИМ НАПРЯЖЕНИЕМ.**
- Не используйте с данным инструментом пильные диски для дисковых пил или другие отрезные диски с зубьями. Это может привести к получению тяжелой травмы.
- **НЕ ИСПОЛЬЗУЙТЕ ДАННЫЙ ИНСТРУМЕНТ ВБЛИЗИ ОТ ГОРЮЧИХ**

ЖИДКОСТЕЙ, ГАЗОВ ИЛИ ПЫЛИ. Искры или раскаленная стружка, образующаяся в результате резки, или искрение щеток электродвигателя могут вызвать воспламенение горючих материалов.

- Проследите, чтобы абразивный диск перед работой был надлежащим образом установлен и затянут.
- Установите инструмент в безопасное положение, включите и дайте ему поработать без нагрузки в течение минимум 1-й минуты. При выявлении значительной вибрации или иных дефектов, выключите инструмент и проверьте его для выявления причины.
- При работе в условиях высокой концентрации пыли убедитесь, что вентиляционные отверстия полностью прочищены. Сначала отключите инструмент от источника питания, затем прочистите вентиляционные отверстия мягкой щёткой.
- Не используйте боковую сторону абразивного диска в качестве зачищающего инструмента. Это значительно сократит срок службы диска и создаст опасную ситуацию. Диск может сорваться с крепления.
- Диск продолжает вращаться после выключения инструмента.



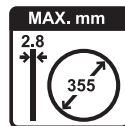
ВНИМАНИЕ: При использовании инструмента надевайте противошумовые наушники. При некоторых обстоятельствах и во время использования инструмента производимый им шум может стать причиной потери слуха.



ПРЕДУПРЕЖДЕНИЕ: Отражатель искр сильно нагревается. Не прикасайтесь к нему и не регулируйте, пока он не остынет. Следите, чтобы кабель и материалы находились на расстоянии от отражателя искр.

- Избегайте длительного контакта с производимой во время работы пылью. Надевайте защитную одежду; не защищенные части тела мойте водой и мылом. Попадание пыли в рот, глаза, а также ее оседание на коже может способствовать впитыванию организмом вредных химических веществ.

- Не используйте зубчатые диски.
- Не используйте инструмент под дождем или во влажной среде.
- Используйте только пыльные диски толщиной не более 2,8 мм и максимальным диаметром 355 мм.



Остаточные риски

- Следующие риски являются характерными при работе данными инструментами:
 - Травмы в результате касания вращающихся частей.
 - Получение травмы вследствие разрушения пыльного диска.
- Эти риски являются наиболее очевидными:
 - Непосредственно в зоне обработки.
 - В зоне нахождения вращающихся деталей оборудования.
- Несмотря на соблюдение соответствующих инструкций по технике безопасности и использование предохранительных устройств, некоторые остаточные риски невозможно полностью исключить. К ним относятся:
 - Ухудшение слуха.
 - Риск несчастных случаев, вызванных незакрытыми частями вращающегося пыльного диска.
 - Риск получения травмы при смене диска.
 - Риск защемления пальцев при снятии защитных кожухов.

Маркировка инструмента

На инструменте имеются следующие знаки:



Перед использованием внимательно прочтите данное руководство по эксплуатации.



Используйте средства защиты органов слуха.



Надевайте защитные очки.



Диаметр посадочного отверстия.

МЕСТО ПОЛОЖЕНИЯ КОДА ДАТЫ (РИС. 1)

Код даты (г), который также включает в себя год изготовления, отштампован на поверхности корпуса инструмента.

Пример:

2014 XX XX
Год изготовления

Комплект поставки

В упаковку входят:

- 1 Монтажная пила
 - 1 Пильный диск
 - 1 Гаечный ключ
 - 1 Руководство по эксплуатации
- Проверьте инструмент, детали и дополнительные приспособления на наличие повреждений, которые могли произойти во время транспортировки.
 - Перед началом работы необходимо внимательно прочитать настоящее руководство и принять к сведению содержащуюся в нем информацию.

Описание (Рис. 1, 4)



ВНИМАНИЕ: Ни в коем случае не модифицируйте электроинструмент или какую-либо его деталь. Это может привести к получению травмы или повреждению инструмента.

- a. Блокировочная цепь
- b. Винт отражателя искр
- c. Отражатель искр
- d. Основание
- e. Направляющий упор
- f. Зажим
- g. Плоский ключ
- h. Рукоятка
- i. Рычаг зажима
- j. Пильный диск
- k. Защитный кожух
- l. Кнопка блокировки шпинделя
- m. Болт ограничителя глубины реза и стопорная гайка
- n. Курковый пусковой выключатель
- o. Отверстие для висячего замка
- p. Болты направляющего упора

НАЗНАЧЕНИЕ

Ваша монтажная пила D28720 предназначена для резки стальных материалов различного профиля.

НЕ ИСПОЛЬЗУЙТЕ инструмент во влажных условиях или при наличии в окружающем пространстве легко воспламеняющихся жидкостей или газов.

Монтажная пила D28720 является профессиональным электроинструментом.

НЕ РАЗРЕШАЙТЕ детям прикасаться к инструменту. Неопытные пользователи должны использовать данный инструмент под руководством опытного инструктора.

- Данное изделие не может использоваться людьми (включая детей) со сниженными физическими, сенсорными и умственными способностями или при отсутствии необходимого опыта или навыка, за исключением, если они выполняют работу под присмотром лица, отвечающего за их безопасность. Не оставляйте детей с инструментом без присмотра.

Электробезопасность

Электрический двигатель рассчитан на работу только при одном напряжении электросети. Следите за напряжением электрической сети, оно должно соответствовать величине, обозначенной на информационной табличке электроинструмента.



Ваш инструмент DeWALT имеет двойную изоляцию в соответствии со стандартом EN 61029, что исключает потребность в заземляющем проводе.

Повреждённый кабель должен заменяться специально подготовленным кабелем, который можно приобрести в сервисной организации DeWALT.

Использование удлинительного кабеля

При необходимости использования удлинительного кабеля, используйте только утверждённые 3-х жильные кабели промышленного изготовления, рассчитанные на мощность не меньшую, чем потребляемая мощность данного инструмента (см. раздел «Технические характеристики»). Минимальный размер проводника должен составлять 1,5 мм²; максимальная длина кабеля не должна превышать 30 м.

При использовании кабельного барабана, всегда полностью разматывайте кабель.

Подключение к электросети

Электросеть для данного инструмента должна быть оснащена плавким предохранителем на 16 А с временной выдержкой.

Перепады напряжения

При бросках тока возникают кратковременные перепады напряжения. Недостаточные параметры электропитания могут привести к сбоям в работе другого оборудования.

Если полное электрическое сопротивление системы ниже 0,11 Ω , вероятность возникновения помех крайне мала.

Питание электросети

Убедитесь, что питание электросети полностью соответствует указанному на фирменной табличке инструмента. Уменьшение напряжения более, чем на 10% повлечет за собой снижение мощности и перегрев инструмента.

Размер заготовки

Широкий проем зажимного приспособления и высоко расположенная ось поворота обеспечивает возможность резки крупных заготовок самого различного типа. Для определения максимального размера прореза, который может быть сделан новым диском, обратитесь к таблице режущей способности.



ПРЕДУПРЕЖДЕНИЕ: ДЛЯ РЕЗКИ НЕКОТОРЫХ КРУПНЫХ ЭЛЕМЕНТОВ ОКРУГЛОЙ ИЛИ НЕПРАВИЛЬНОЙ ФОРМЫ МОЖЕТ ПОТРЕБОВАТЬСЯ ИСПОЛЬЗОВАНИЕ ДОПОЛНИТЕЛЬНЫХ ЗАЖИМОВ-ФИКСАТОРОВ (В СЛУЧАЕ НЕВОЗМОЖНОСТИ ИХ НАДЕЖНОГО ЗАКРЕПЛЕНИЯ В ТИСКАХ).

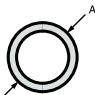
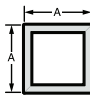
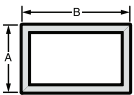
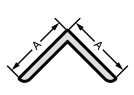


ПРЕДУПРЕЖДЕНИЕ: НЕ ИСПОЛЬЗУЙТЕ ДАННЫЙ ИНСТРУМЕНТ ДЛЯ РЕЗКИ МАГНИЯ!

МАКСИМАЛЬНУЮ РЕЖУЩУЮ СПОСОБНОСТЬ см. в Таблице А.

ПРИМЕЧАНИЕ: В параметры приведенной в таблице режущей способности включены диск без признаков износа и оптимальное положение направляющего упора.

(ТАБЛИЦА А)

Форма заготовки				
Угол реза 90°	A = 125 мм (4-7/8")	A = 115 мм (4-1/2")	A x B 115 мм x 130 мм (4-1/2» x 5-1/8») 102 мм x 188 мм (4» x 7-5/8») 76 мм x 229 мм (3» x 7-3/8»)	A = 115 мм x 137 мм (4-1/2» x 5-3/8»)
Угол реза 45°	A = 115 мм (4-1/2")	A = 98 мм (3-13/16")	105 мм x 95 мм (4-1/8» x 3-3/4»)	A = 95 мм (3-3/4»)

ЭКСПЛУАТАЦИЯ

Инструкции по использованию



ВНИМАНИЕ: Всегда следуйте указаниям действующих норм и правил безопасности.

Переноска (Рис. 1)

Сложите инструмент в положение, которое позволяет переноску. Закрепите блокировочную цепь (а) для блокировки пильной головки в нижнем положении.

Разблокировка (Рис. 1)

Чтобы разблокировать инструмент и поднять пильную головку, слегка нажмите на пильную головку и снимите блокировочную цепь (а). Пильная головка будет подана вверх.

Правильное положение рук во время работы (Рис. 1)



ВНИМАНИЕ: Для уменьшения риска получения тяжёлой травмы, **ВСЕГДА** правильно удерживайте инструмент, как показано на рисунке.



ВНИМАНИЕ: Для уменьшения риска получения тяжёлой травмы, **ВСЕГДА** надёжно удерживайте инструмент, предупреждая внезапные сбои в работе.

Правильное положение рук во время работы: одной рукой возьмитесь за основную рукоятку (z), другой рукой подавайте заготовку.

Настройка отражателя искр (Рис. 1)

Для наилучшей защиты находящихся поблизости людей и материалов от искр, ослабьте винт (b), отрегулируйте отражатель искр (c), после чего вновь затяните винт. Не допускайте контакта электрокабеля с отражателем искр, а также попадания искр на кабель, так как это может привести к его повреждению.

Ограничитель глубины реза (Рис. 1)

Ограничитель глубины реза настроен на заводе-изготовителе для использования с новым 355 мм (14») диском, чтобы

предотвратить врезание диска в опорную поверхность. Чтобы увеличить глубину реза, плоским ключом (g), входящим в комплект поставки, ослабьте болт ограничителя глубины реза (m), поднимите болт на нужную высоту и заверните стопорную гайку (n) по часовой стрелке, пока она не съедет до упора на корпусе болта. Надёжно затягивайте болт ограничителя глубины реза перед началом работы.



ПРЕДУПРЕЖДЕНИЕ: Перед сменой диска установите ограничитель глубины реза в первоначальное положение, чтобы избежать врезания диска в опорную поверхность.

Курковый пусковой выключатель (Рис. 1)

Чтобы включить инструмент, нажмите на курковый пусковой выключатель (п). Для выключения инструмента отпустите курковый выключатель. Не прикасайтесь руками и обрабатываемым материалом к диску до его полной остановки.

Для предотвращения использования инструмента посторонними лицами, установите в отверстие (o) в курковом выключателе стандартный замок (не входит в комплект поставки).

Зажим и опора заготовки (Рис. 2, 3)

- Для прижима и резки уголка обе его полки должны лежать на основании.
- Для увеличения степени использования диска можно использовать распорный блок, немного более узкий, чем заготовка (Рис. 2).
- В качестве опоры для длинных заготовок должен использоваться блок; для этого он должен находиться на одном уровне с верхней частью основания (Рис. 3). Во избежание заедания диска отрезаемый конец заготовки должен свободно падать вниз.

Работа зажима (Рис. 4)

Конструкция зажима (f) позволяет производить быстрое его перемещение. Для ослабления зажима (f) при его сильной затяжке, поверните рукоятку (h) против часовой стрелки на один или два оборота для снятия усилия затяжки. Поднимите рычаг

зажима (i) вверх. Вытяните узел рукоятки как можно дальше. Зажим может быть вытянут без проворачивания рукоятки. Опустите рычаг зажима (i), после чего затяните зажим (f) с помощью рукоятки (h).

Работа с направляющим упором (Рис. 5, 6)

Направляющий упор (e) можно отрегулировать двумя способами: изменив угол резания или расстояние между направляющим упором и зажимом.

ИЗМЕНЕНИЕ УГЛА РЕЗАНИЯ

Для ослабления (**но не извлечения**) двух болтов направляющего упора (p) воспользуйтесь гаечным ключом, входящим в комплект поставки инструмента. Совместите указательную риску требуемого вам угла с прорезью (q) в основании (d). Прежде чем начать работать, надёжно затяните оба болта направляющего упора.

Для выполнения более точных прямых резов, отключите пилу от источника питания, ослабьте оба болта направляющего упора и опустите резак вниз, пока диск не достигнет основания. Прижмите угольник к диску и отрегулируйте по угольнику направляющий упор. Прежде чем начать работать, надёжно затяните оба болта направляющего упора.

При выполнении резов со скосом зажим (f) может не затягиваться до упора – это будет зависеть от толщины заготовки и градуса угла скоса. При выполнении подобных резов необходимо использование вспомогательных средств (таких как пружина, брусок или зажимные скобы) для надёжной фиксации заготовки на направляющем упоре.

ИЗМЕНЕНИЕ РАССТОЯНИЯ МЕЖДУ НАПРАВЛЯЮЩИМ УПОРОМ И ЗАЖИМОМ

Ослабьте и извлеките два болта направляющего упора (p), используя ключ, входящий в комплект поставки инструмента. Установите направляющий упор (e) на нужное расстояние. Вставьте оба болта направляющего упора в предусмотренные для них отверстия. Прежде чем начать работать, надёжно затяните оба болта направляющего упора.

Снятие и установка диска (Рис. 1, 7, 8)



ВНИМАНИЕ: Перед каждой операцией регулировки или снятием/установкой

принадлежностей или насадок, выключайте электрострумент и отсоединяйте его от источника питания. Убедитесь, что курковый переключатель находится в положении ВЫКЛ. Не меняйте настройку, пока пильный диск находится в движении. Не производите настройку или регулировку, если монтажная пила подключена к источнику питания.

1. Нажмите на рычаг блокировки диска (l) и проворачивайте диск (j) рукой до тех пор, пока рычаг блокировки диска не войдет в зацепление с пазом внутреннего фланца (r) для фиксации. Используя плоский гаечный ключ (g), входящий в комплект поставки инструмента, ослабьте против часовой стрелки болт (s), находящийся в центре диска. Болт имеет правостороннюю резьбу.
2. Удалите болт (s), шайбу (t), снимите внешний фланец (u) и старый диск (j).
3. Убедитесь, что поверхность фланца чистая и ровная. Установите новый пильный диск, выполнив все указанные выше операции в обратной последовательности.
4. Не затягивайте болт слишком туго.



ВНИМАНИЕ: При установке нового пильного диска, проверьте рабочую поверхность, на которой установлена монтажная пила. Существует вероятность касания диском КАКОЙ-ЛИБО ДЕТАЛИ ИЛИ ЭЛЕМЕНТА КОНСТРУКЦИИ, ВОЗВЫШАЮЩИХСЯ НАД рабочей поверхностью (под основанием), при полном опускании пильной головки.

Рекомендации по выполнению более аккуратного реза

- Не оказывайте чрезмерного давления на диск. Чрезмерное давление может привести к полировке диска, что значительно снизит режущую способность, и/или к отклонению диска, что приведет к получению неаккуратного реза.

- Должным образом отрегулируйте угол направляющей.
- Убедитесь, что заготовка полностью лежит на основании пилы.
- Должным образом закрепляйте заготовку, чтобы избежать ее перемещений и вибрации.



Смазка

Ваш электроинструмент не требует дополнительной смазки.



Чистка



ВНИМАНИЕ: Выдувайте грязь и пыль из корпуса сухим сжатым воздухом по мере видимого скопления грязи внутри и вокруг вентиляционных отверстий. Выполняйте очистку, надев средство защиты глаз и респиратор утвержденного типа.



ВНИМАНИЕ: Никогда не используйте растворители или другие агрессивные химические средства для очистки неметаллических деталей инструмента. Эти химикаты могут ухудшить свойства материалов, примененных в данных деталях. Используйте ткань, смоченную в воде с мягким мылом. Не допускайте попадания какой-либо жидкости внутрь инструмента; ни в коем случае не погружайте какую-либо часть инструмента в жидкость.

ТЕХНИЧЕСКОЕ ОБСЛУЖИВАНИЕ

Ваш электроинструмент DeWALT рассчитан на работу в течение продолжительного времени при минимальном техническом обслуживании. Срок службы и надёжность инструмента увеличиваются при правильном уходе и регулярной чистке.



ВНИМАНИЕ: Для снижения риска получения травмы, выключите инструмент и отсоедините его от источника электропитания, прежде чем устанавливать и снимать дополнительные принадлежности или аксессуары, а также перед каждой операцией по регулировке инструмента. Убедитесь, что курковый переключатель находится в положении ВЫКЛ. Непреднамеренный запуск инструмента может привести к получению травмы.

Осмотр и замена щётки двигателя (Рис. 9)

Регулярно проверяйте щётки двигателя на наличие признаков износа. Для осмотра щётки отвинтите два винта (v) и снимите торцевую крышку (w). Снимите крышку щёткодержателя (y). Щётки (x) должны свободно двигаться в обойме щёткодержателя. Если щётки износились до 8 мм (0,3»), как показано на Рисунке 9, они должны быть заменены.

Для замены, вставьте в обойму щёткодержателя новую щётку. Устанавливая существующую щётку на место, вставляйте ее в том же положении, что и при извлечении. Установите на место крышку щёткодержателя (не затягивайте слишком туго). Установите на место торцевую крышку и винты. Затяните с усилием.

Дополнительные принадлежности



ВНИМАНИЕ: Поскольку принадлежности, отличные от тех, которые предлагает DeWALT, не проходили тесты на данном изделии, то использование этих принадлежностей может привести к опасной ситуации. Во избежание риска получения травмы, с данным продуктом должны использоваться только рекомендованные DeWALT дополнительные принадлежности.

По вопросу приобретения дополнительных принадлежностей обращайтесь к Вашему дилеру.

Защита окружающей среды



Раздельный сбор. Данное изделие нельзя утилизировать вместе с обычными бытовыми отходами.

Если однажды Вы захотите заменить Ваше изделие DeWALT или Вы больше в нем не нуждаетесь, не выбрасывайте его вместе с бытовыми отходами. Отнесите изделие в специальный приёмный пункт.



Раздельный сбор изделий с истекшим сроком службы и их упаковок позволяет пускать их в переработку и повторно использовать. Использование переработанных материалов помогает защищать окружающую среду от загрязнения и снижает расход сырьевых материалов.

Местное законодательство может обеспечить сбор старых электрических продуктов отдельно от бытового мусора на муниципальных свалках отходов, или Вы можете сдавать их в торговом предприятии при покупке нового изделия.

Фирма DeWALT обеспечивает прием и переработку отслуживших свой срок изделий DeWALT. Чтобы воспользоваться этой услугой, Вы можете сдать Ваше изделие в любой авторизованный сервисный центр, который собирает их по нашему поручению.

Вы можете узнать место нахождения Вашего ближайшего авторизованного сервисного центра, обратившись в Ваш местный офис DeWALT по адресу, указанному в данном руководстве по эксплуатации. Кроме того, список авторизованных сервисных центров DeWALT и полную информацию о нашем послепродажном обслуживании и контактах Вы можете найти в интернете по адресу: **www.2helpU.com**.

ДеВОЛТ

гарантийные условия

Уважаемый покупатель!

1. Поздравляем Вас с покупкой высококачественного изделия ДеВОЛТ и выражаем признательность за Ваш выбор.
- 1.1. Надежная работа данного изделия в течение всего срока эксплуатации - предмет особой заботы наших сервисных служб. В случае возникновения каких-либо проблем в процессе эксплуатации изделия рекомендуем Вам обращаться только в авторизованные сервисные организации, адреса и телефоны которых Вы сможете найти в Гарантийном талоне или узнать в магазине. Наши сервисные станции - это не только квалифицированный ремонт, но и широкий выбор запчастей и принадлежностей.
- 1.2. При покупке изделия требуйте проверки его комплектности и исправности в Вашем присутствии, инструкцию по эксплуатации и заполненный Гарантийный талон на русском языке. При отсутствии у Вас правильно заполненного Гарантийного талона мы будем вынуждены отклонить Ваши претензии по качеству данного изделия.
- 1.3. Во избежание недоразумений убедительно просим Вас перед началом работы с изделием внимательно ознакомиться с инструкцией по его эксплуатации.
2. Правовой основой настоящих гарантийных условий является действующее Законодательство и, в частности, Закон "О защите прав потребителей".
3. Гарантийный срок на данное изделие составляет 12 месяцев и исчисляется со дня продажи. В случае устранения недостатков изделия, гарантийный срок продлевается на период, в течение которого оно не использовалось.
4. Производитель рекомендует проводить периодическую проверку изделия на сервисной станции.
5. В течение 12 месяцев со дня продажи производитель гарантирует бесплатную проверку изделия и рекомендации по замене нормально изнашиваемых частей.
6. Срок службы изделия - 5 лет (минимальный, установленный в соответствии с Законом "О защите прав потребителей").
7. Наши гарантийные обязательства распространяются только на неисправности, выявленные в течение гарантийного срока и обусловленные производственными или конструктивными факторами.

8. Гарантийные обязательства не распространяются:
 - 8.1. На неисправности изделия, возникшие в результате:
 - 8.1.1. Несоблюдения пользователем предписаний инструкции по эксплуатации изделия.
 - 8.1.2. Механического повреждения, вызванного внешним ударным или любым иным воздействием.
 - 8.1.3. Применения изделия не по назначению.
 - 8.1.4. Стихийного бедствия.
 - 8.1.5. Неблагоприятных атмосферных и иных внешних воздействий на изделие, таких как дождь, снег, повышенная влажность, нагрев, агрессивные среды, несоответствие параметров питающей электросети указанным на инструменте.
 - 8.1.6. Использования принадлежностей, расходных материалов и запчастей, не рекомендованных или не одобренных производителем.
 - 8.1.7. Проникновения внутрь изделия посторонних предметов, насекомых, материалов или веществ, не являющихся отходами, сопровождающими применение по назначению, такими как стружка опилки и пр.
 - 8.2. На инструменты, подвергавшиеся вскрытию, ремонту или модификации вне уполномоченной сервисной станции.
 - 8.3. На принадлежности, запчасти, вышедшие из строя вследствие нормального износа, и расходные материалы, такие как приводные ремни, угольные щетки, аккумуляторные батареи, ножи, пилки, абразивы, пыльные диски, сверла, буры и т. п.
 - 8.4. На неисправности, возникшие в результате перегрузки инструмента, повлекшей выход из строя электродвигателя или других узлов и деталей. К безусловным признакам перегрузки изделия относятся, помимо прочих: появление цветов побежалости, деформация или оплавление деталей и узлов изделия, потемнение или обугливание изоляции проводов электродвигателя под воздействием высокой температуры.



ME 77

Блэк энд Деккер ГмбХ
Блэк энд Деккер Штрассе, 40
65510 Идштайн, Германия



007