



РУКОВОДСТВО ПО ЭКСПЛУАТАЦИИ

ПИЛА БЕНЗИНОВАЯ ELITECH

■ **БП 45/16**

■ **БП 45/18**

■ **БП 52/18**

■ **БП 52/20**

EAC

УВАЖАЕМЫЙ ПОКУПАТЕЛЬ!

Благодарим Вас за выбор продукции ELITECH! Мы рекомендуем Вам внимательно ознакомиться с данным руководством и тщательно соблюдать предписания по мерам безопасности, эксплуатации и техническому обслуживанию оборудования.

Содержащаяся в руководстве информация основана на технических характеристиках, имеющихся на момент выпуска руководства.

Настоящий паспорт содержит информацию, необходимую и достаточную для надежной и безопасной эксплуатации изделия.

В связи с постоянной работой по совершенствованию изделия изготовитель оставляет за собой право на изменение его конструкции, не влияющее на надежность и безопасность эксплуатации, без дополнительного уведомления.

СОДЕРЖАНИЕ

1. Назначение	4
2. Правила техники безопасности	4
3. Технические характеристики	6
4. Комплектация	6
5. Описание конструкции	7
6. Подготовка к работе	8
7. Эксплуатация	14
8. Техническое обслуживание	17
9. Возможные неисправности и методы их устранения	22
10. Транспортировка и хранение	23
11. Утилизация	23
12. Срок службы	23
13. Гарантия	23

1. НАЗНАЧЕНИЕ

Пила бензиновая предназначена для распиловки древесины или изделий из древесины. С помощью бензопилы выполняют валку деревьев, заготовку дров, подрезку кустарников, распиловку пиломатериалов и др. Работа с бензопилой должна производиться на открытом воздухе.

2. ПРАВИЛА ТЕХНИКИ БЕЗОПАСНОСТИ

2.1. Перед эксплуатацией бензопилы внимательно прочитайте данное руководство по эксплуатации, ознакомьтесь с органами управления и правилами техники безопасности. Не выбрасывайте руководство, оно может понадобиться Вам в будущем.

2.2. Перед началом работы всегда проверяйте, что бензопила правильно собрана. Проверяйте правильность установки шины и цепи, а также правильное натяжение цепи. Неправильная натяжка цепи приведет к быстрому износу шины и поломке бензопилы. Будьте осторожны при запуске бензопилы. При запуске крепко удерживайте бензопилу, прижав ее к земле. Убедитесь, что шина и цепь ничего не касаются. Запрещается запускать бензопилу на весу.

2.3. Удалите с места проведения работ посторонние предметы, которые могут помешать при работе с бензопилой. Используйте средства индивидуальной защиты (очки, перчатки, наушники, защитную обувь и одежду). Зубья цепи очень острые. Установку и натяжение цепи производите в плотных перчатках.

2.4. Во время работы в радиусе 15 м. не должно находиться посторонних лиц, особенно детей. К работе с бензопилой не допускаются лица, не достигшие 16 лет, а также лица в состоянии алкогольного или наркотического опьянения. Не работайте с бензопилой в состоянии сильной усталости или после приема лекарственных препаратов.

2.5. Работайте с бензопилой только в светлое время суток или при хорошем искусственном освещении. Запрещается эксплуатировать бензопилу в закрытых помещениях. Это может привести к отравлению выхлопными газами.

2.6. При работе с бензопилой занимайте устойчивое положение. Держите бензопилу двумя руками. Будьте осторожны в момент касания шиной заготовки. В момент касания концом шины заготовки возникает отдача, направленная в сторону оператора. Отдача может вывести оператора из равновесия и стать причиной травм.

2.7. Не оставляйте работающую бензопилу без присмотра. Всегда выключайте бензопилу, когда оставляете ее без присмотра или при переходе с одного участка работы на другой, а также при перерывах в работе, заправке топливом и техническом обслуживании.

2.8. Соблюдайте осторожность при работе с топливом. Топливо взрывоопасно. Запрещается заливать топливную смесь в бензобак при работающем двигателе. Перед заправкой топлива в бак дайте двигателю остыть. Запрещается курить во время заправки топлива. Запуск бензопилы производите на расстоянии не менее 3 метров от места заправки топлива.

2.9. Бензопила при работе создает вибрации, передающиеся на руки оператора. Непрерывное время работы с бензопилой не более одного часа. Далее делайте перерыв в работе.

2.10. Не погружайте бензопилу в воду или другую жидкость – это может привести к коррозии деталей бензопилы.

2.11. Любой вид ремонта бензопилы, кроме работ по техническому обслуживанию, описанных в пункте 8, должен производиться квалифицированным специалистом в авторизованном сервисном центре Elitech.

ВНИМАНИЕ!

- Запрещается работать с бензопилой с неисправным инерционным тормозом цепи.
- Запрещается запускать двигатель бензопилы без воздушного фильтра.
- Запрещается заправлять бензопилу бензином без двухтактного масла.
- Для приготовления топливной смеси использовать двухтактное масло и бензин АИ 92 в пропорции, указанной на упаковке с маслом. Запрещается использовать другой тип масла и бензина.
- Запрещается работать с бензопилой без масла для смазки цепи. Для смазки цепи использовать только чистое масло специальное для смазки цепи. Запрещается использовать отработанное масло.

КРИТЕРИИ ПРЕДЕЛЬНОГО СОСТОЯНИЯ

Внимание! При возникновении посторонних шумов при работе пилы, механических повреждений корпуса, утечки топлива из бензобака, необходимо немедленно выключить пилу и обратиться в авторизованный сервисный центр для устранения неисправностей.

3. ТЕХНИЧЕСКИЕ ХАРАКТЕРИСТИКИ

Таблица 1

ПАРАМЕТРЫ / МОДЕЛИ	БП 45/16	БП 45/18	БП 52/18	БП 52/20
Мощность двигателя, л.с.	2,4		2,8	
Тип двигателя	2-х тактный			
Объем двигателя, см ³	45		52	
Длина шины, см	40	45		50
Число оборотов двигателя, об/мин	3000-11000			
Шаг цепи, дюйм	0,325			
Паз шины, мм.	1,5			
Кол-во звеньев цепи, шт	66	72		76
Тип хвостовика шины	A095			
Объем топливного бака, мл	550			
Объем масляного бака, мл	260			
Тип топлива	неэтилированный бензин АИ92 + масло 2Т			
Масса , кг	6,0	6,1	6,7	6,8

4. КОМПЛЕКТАЦИЯ



Рис. 1

- | | |
|--------------------------------|---------|
| 1. Пила | – 1 шт. |
| 2. Шина | – 1 шт. |
| 3. Цепь | – 1 шт. |
| 4. Чехол шины | – 1 шт. |
| 5. Зубчатый упор с крепежом | – 1 шт. |
| 6. Канистра мерная | – 1 шт. |
| 7. Набор инструментов | – 1 шт. |
| 8. Руководство по эксплуатации | – 1 шт. |

5. ОПИСАНИЕ КОНСТРУКЦИИ

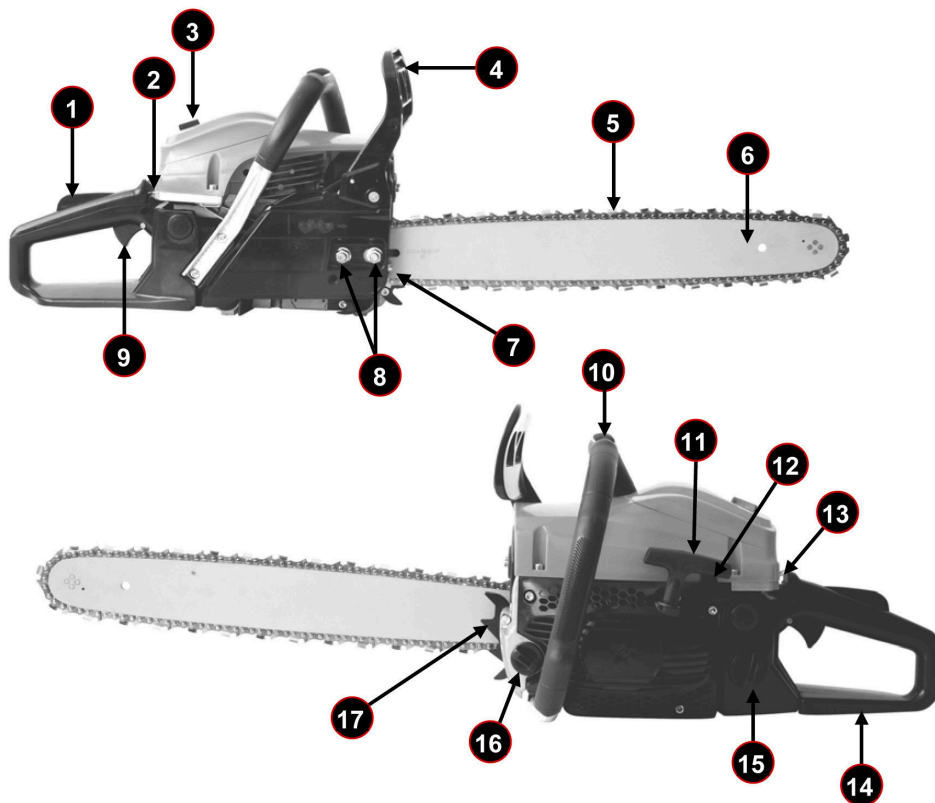


Рис. 2

- | | |
|-------------------------------------|--------------------------------------|
| 1 – рычаг разблокировки курка газа | 10 – ручка боковая |
| 2 – рычаг воздушной заслонки | 11 – ручка стартера |
| 3 – винт крышки воздушного фильтра | 12 – винт регулировки холостого хода |
| 4 – ручка инерционного тормоза цепи | 13 – выключатель зажигания |
| 5 – цепь | 14 – ручка основная |
| 6 – шина | 15 – крышка топливного бака |
| 7 – винт регулировки натяжения цепи | 16 – крышка масляного бака |
| 8 – гайки крепления шины | 17 – упор зубчатый |

6. ПОДГОТОВКА К РАБОТЕ

УСТАНОВКА ШИНЫ И ЦЕПИ

Внимание! Зубья цепи очень острые. Будьте осторожны. Используйте защитные перчатки.

Внимание! Используйте шины и цепи, рекомендованные производителем для данной модели бензопилы.



Рис. 3

1. Перед установкой шины и цепи убедитесь, что инерционный тормоз цепи разблокирован. Для этого потяните ручку инерционного тормоза на себя (рис. 3).
2. Комбинированным ключом (входит в комплект) открутите гайки крепления шины (рис. 3) и снимите крышку сцепления.
3. Крутите винт натяжения цепи (рис. 3) против часовой стрелки до тех пор, пока палец натяжения цепи не встанет в крайнее левое положение.

Примечание! Удалите из под крышки сцепления пластмассовый фиксатор (если он предусмотрен конструкцией). Фиксатор предназначен только для транспортировки пилы.

4. Установите шину на шпильки (рис. 4)
 5. Наденьте цепь на зубчатую приводную шестерню (рис. 4), затем наденьте цепь на шину таким образом, чтобы зубья цепи были направлены режущими кромками по ходу движения цепи (по часовой стрелке).

6. Установите крышку сцепления на место. Закрутите гайки крепления шины от руки.

Примечание! При установке крышки сцепления следите за тем, чтобы палец натяжения цепи вошел в отверстие натяжения цепи на шине.

7. Прокрутите ручную цепь на шине и убедитесь, что цепь плотно легла на зубья приводной шестерни и паз шины.

8. Отрегулируйте натяжение цепи (см. пункт «Натяжение цепи»)

9. После регулировки натяжения цепи затяните ключом гайки крепления шины.

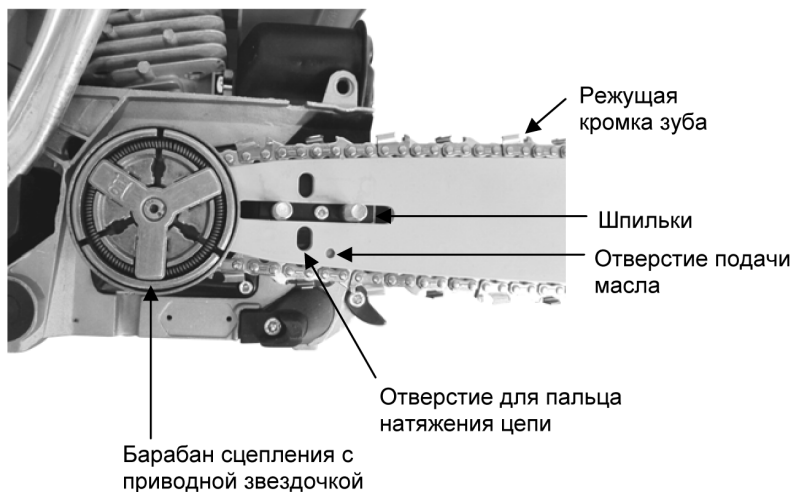


Рис. 4

РЕГУЛИРОВКА НАТЯЖЕНИЯ ЦЕПИ

Внимание! Наденьте защитные перчатки.

Внимание! Правильное натяжение цепи должно проверяться перед началом работы, а также при каждой заправке топливом.

1. Ослабьте гайку крепления шины (рис. 5).

2. Приподнимите передний конец шины вверх, и удерживая его, шлицевой отверткой комбинированного ключа крутите винт натяжения цепи по часовой стрелке до тех пор, пока цепь не будет плотно прилегать к нижней части шины (Рис.5). Затем возьмите цепь посередине шины с верхней части и приподнимите

- верх. Цепь должна выходить из направляющего паза шины на высоту зуба (рис. 6).
3. Зафиксируйте шину гайкой крепления шины.
 4. Проверьте еще раз натяжение цепи. Цепь должна легко от руки прокручиваться вдоль шины.



Рис. 5

Цепь выходит из паза шины на высоту зуба



Рис. 6

ИНЕРЦИОННЫЙ ТОРМОЗ ЦЕПИ

Бензопила оборудована инерционным тормозом цепи, который уменьшает вероятность травмы из-за отскока пилы или падения оператора в результате потери равновесия.

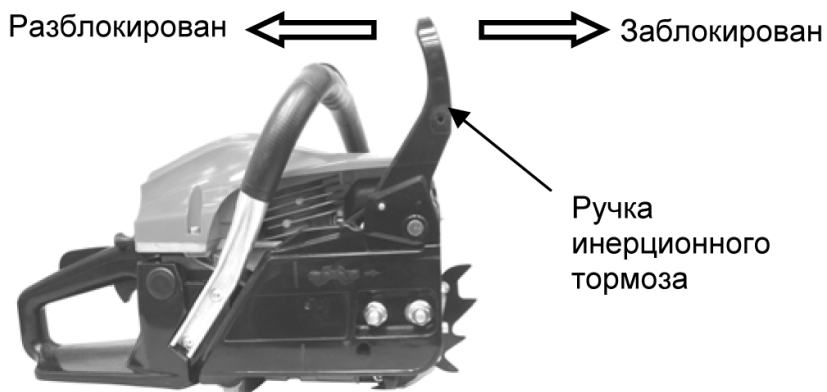


Рис. 7

В случае возникновения отскока, при резком поступательном движении пилы вверх, под действием сил инерции ручка инерционного тормоза движется вперед и преодолевая усилие пружины активирует тормозной механизм. Барабан сцепления мгновенно блокируется и цепь останавливается.

Проверка инерционного тормоза:

Когда инерционный тормоз цепи разблокирован цепь может свободно вращаться. Когда инерционный тормоз заблокирован цепь не вращается, ее невозможно повернуть. Для разблокировки тормоза цепи потяните ручку тормоза на себя до щелчка (рис. 7).

Внимание! Запрещается работать с неисправным инерционным тормозом цепи.

Внимание! Инерционный тормоз цепи не освобождает оператора от соблюдения правил техники безопасности при работе с бензопилой.

Внимание! Работа двигателя с заблокированным инерционным тормозом цепи приводит к повреждению двигателя, не подлежащего гарантийному ремонту.

СМАЗКА ШИНЫ И ЦЕПИ

Бензопила оборудована автоматической системой подачи масла.

Шина и цепь должны постоянно смазываться специальным маслом для смазки шины и цепи.

Система автоматически подает необходимое количество масла из масляного бака к шине и цепи.

Увеличение оборотов двигателя увеличивает подачу масла к шине. Кол-во подачи масла можно регулировать с помощью регулировочного винта (рис.8).

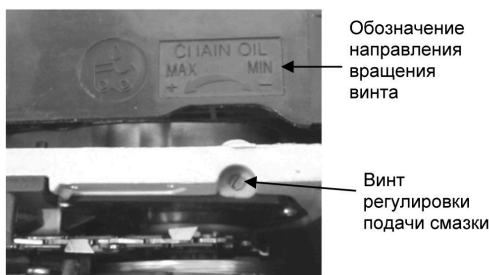


Рис. 8

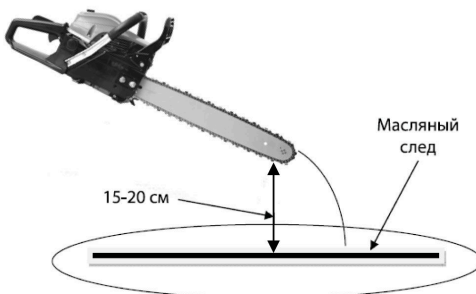


Рис. 9

Проверку подачи масла к цепи следует производить перед началом работы и каждый раз после заправки масляного бака. Для этого:

1. Расположите пилу над чистой светлой поверхностью на расстоянии примерно 15-20см.
2. Нажмите на курок газа до упора и дайте двигателю поработать примерно 10-15 секунд на максимальных оборотах. Под шиной должен остаться четкий масляный след (рис. 9)

Внимание! Запрещается работать без смазки шины и цепи. Работа без смазки шины и цепи приводит к преждевременному износу шины, цепи и приводной звездочки, что не является гарантийным случаем.

В случае прекращения подачи смазки проверьте наличие масла в масляном баке. Если масло в масляном баке есть, а цепь при этом не смазывается, то обратитесь в авторизованный сервисный центр Elitech.

Примечание! Для смазки цепи рекомендуется использовать специальное масло Elitech для смазки цепей, звездочек бензопил и электропил:

Elitech ПРЕМИУМ (полусинтетическое) код: 2004.000100

Elitech СТАНДАРТ (минеральное) код: 2004.000200

ПРИГОТОВЛЕНИЕ ТОПЛИВНОЙ СМЕСИ

При приготовлении топливной смеси для двухтактных двигателей воздушного охлаждения техники Elitech рекомендуется использовать оригинальное 2х-тактное масло Elitech 2Т СТАНДАРТ (минеральное), Elitech 2Т ПРЕМИУМ (полусинтетическое) или Elitech 2Т УЛЬТРА (синтетическое).

Данное масло специально разработано для 2х-тактных двигателей воздушного охлаждения и обладает высокими эксплуатационными характеристиками.

Для приготовления топливной смеси Вам понадобится: бензин с октановым числом АИ 92, 2х-тактное масло для двигателей воздушного охлаждения, канистра с мерными рисками (входит в комплектацию), воронка, средства индивидуальной защиты (перчатки, очки).

Топливная смесь готовится путем смешивания бензина АИ92 с 2х-тактным маслом в определенной пропорции, которая указана на упаковке с маслом.

Для 2х-тактного масла Elitech пропорция топливной смеси 1:50 (2%) или 100мл масла на 5 л бензина.

Сначала налейте в канистру необходимое количество бензина, затем, соблюдая пропорцию, добавьте в бензин 2х-тактное масло. Закройте канистру и тщательно перемешайте масло с бензином. Только после этого залейте топливную смесь в бензобак триммера.

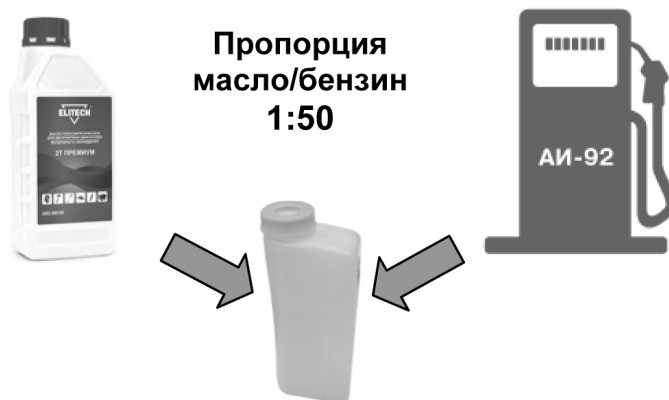


Рис. 10

Внимание!

Запрещается смешивать бензин с маслом в топливном баке пилы. Приготавливайте топливную смесь непосредственно перед работой. Не следует приготавливать топливную смесь в больших количествах, так как готовая топливная смесь имеет ограничение по сроку хранения. Готовая топливная смесь при длительном хранении (больше месяца) теряет свои свойства. Если в течение месяца топливная смесь не использована, то лучше ее утилизировать.

ОБКАТКА ДВИГАТЕЛЯ

Новый двигатель требует обкатки, во время которой осуществляется притирка основных трущихся и вращающихся деталей. Обкатка двигателя увеличивает ресурс двигателя.

Для периода обкатки рекомендуется увеличить количество масла в топливной смеси в пропорции 1:25 или 200 мл масла на 5 литров бензина.

Для обкатки двигателя достаточно выработать полный топливный бак на средних оборотах двигателя. Не перегружайте и не перегревайте двигатель в период обкатки. После обкатки не забудьте сменить пропорцию топливной смеси.

7. ЭКСПЛУАТАЦИЯ

Внимание! Перед эксплуатацией необходимо осмотреть пилу на наличие повреждений. При обнаружении повреждений их необходимо устранить до начала работы с пилой.

Внимание! Бензопила не предназначена для непрерывной работы в течение длительного времени.

Режим работы бензопилы повторно-кратковременный.

ПЕРЕД ЗАПУСКОМ

1. Заполните топливный бак свежей топливной смесью
2. Заполните масляный бак чистым маслом для смазки цепи
3. Проверьте натяжение цепи
4. Убедитесь, что цепь не заблокирована инерционным тормозом цепи

ЗАПУСК БЕНЗОПИЛЫ



Рис. 11

1. Закройте воздушную заслонку (если двигатель холодный), для этого потяните рычаг воздушной заслонки на себя (рис. 11).
2. Установите выключатель зажигания в положение «I» (ВКЛ.)
3. Выберите свободный ход стартера. Для этого потяните за ручку стартера до ощутимого сопротивления, затем медленно верните ручку в исходное положение и дерните за ручку стартера. Повторяйте запуск до момента первой вспышки топлива в двигателе.

4. Откройте воздушную заслонку, нажав на рычаг заслонки, и продолжайте запуск двигателя. Двигатель запустится.

Примечание! При запуске горячего двигателя воздушную заслонку закрывать не нужно.

ОСТАНОВ БЕНЗОПИЛЫ

1. Отпустите курок газа.

2. Выключатель зажигания установите в положение «О» (ВЫКЛ.).

РАСПИЛ ДРЕВЕСИНЫ И ВАЛКА ДЕРЕВЬЕВ

- Убедитесь, что дерево, предназначенное для распила, находится в устойчивом положении и не может соскользнуть. При необходимости закрепите концы дерева перед распилом.

- Пилить можно только дерево или деревянные предметы. Во время работы убедитесь, что на рабочем месте нет камней или гвоздей, которые могут отскочить и повредить цепь пилы.

- Избегайте контакта работающей пилы с проволочной оградой или землей. Когда производите очистку от веток, не пилите кончиком шины.

- Будьте внимательны во время работы, так как пеньки деревьев, корни, ямы или кочки могут быть причиной вашего падения.

Бревно, лежащее на земле, испытывает на себе действие сил растяжения и сжатия, которые распределены в теле древесины в зависимости от того, куда приходится основной вес, каковы точки опоры.

- Если вы неправильно оценили, как распределены растяжение и сжатие, и сделали пропил с неправильной стороны, произойдет защемление пильной шины и пильной цепи в древесине, и вы не сможете вытащить бензопилу.

Внимание! Не нажимайте на курок газа для того, чтобы увеличить обороты двигателя, в то время как пильная цепь защемлена в пропилах, муфта сцепления сгорит.

- Если все-таки произошло защемление шины в пропилах, и вы не можете ее вытащить, не дергайте и не вырывайте ее.

Остановите бензопилу. Вбейте клин в пропил, чтобы он приоткрылся, затем вытащите пилу из пропила.

- Производите пиление только острой цепью, пиление тупой цепью небезопасно и может быть причиной чрезмерного износа пильной гарнитуры и деталей двигателя.

При необходимости спилить дерево следует выполнить следующие правила безопасности:

1. Прежде чем приступать к валке, расчистите место вокруг дерева от посторонних предметов и мусора.
2. Примите устойчивую позу для начала пиления, расположившись таким образом, чтобы пила во время работы не наткнулась на какое-либо препятствие. Затем выберите путь к отходу.
3. Когда дерево начнет падать, путь отхода должен быть направлен по диагонали в сторону, противоположную направлению падения, под углом 45 градусов, и вы должны отойти минимум на 3 метра от ствола, на тот случай, если во время падения комель дерева отскочит в сторону (рис. 12)
4. Выберите направления падения дерева, для этого следует учесть силу и направление ветра, естественный наклон дерева, равномерность распределения веток в кроне дерева. Начните пилить с той стороны дерева, куда оно должно упасть (рис. 13)

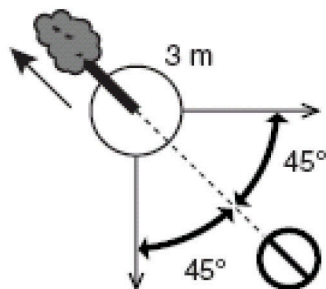


Рис. 12

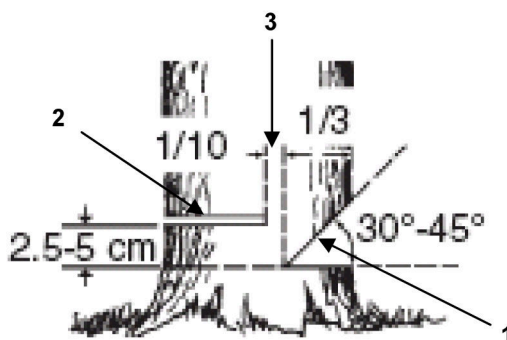


Рис. 13

5. Сделайте запил (1) с той стороны, куда должно упасть дерево глубиной примерно 1/3 диаметра ствола.
6. Сделайте основной валочный пропил (2) с противоположной стороны, выше основания запила на 2,5-5 см.
7. Между основным пропилом и запилом должно оставаться недопил (3) примерно 1/10 диаметра ствола. Вставьте своевременно клин в пропил. Недопил (3) действует как шарнир и позволяет контролировать падение дерева.

Внимание! Ни в коем случае не допиливать до конца недопил (3), так как вы не сможете контролировать направление падения дерева.

Внимание! Бензопила не предназначена для профессиональной валки деревьев.

8. ТЕХНИЧЕСКОЕ ОБСЛУЖИВАНИЕ

ОБСЛУЖИВАНИЕ ВОЗДУШНОГО ФИЛЬТРА

Загрязненный воздушный фильтр препятствует надлежащей подаче воздуха в карбюратор. Для обеспечения нормальной работы карбюратора необходимо регулярно обслуживать воздушный фильтр. Сокращайте интервалы обслуживания воздушного фильтра, если бензопила работает в местах с повышенным запылением.

ВНИМАНИЕ! Запрещается запускать двигатель и работать без воздушного фильтра. В противном случае наступит быстрый износ и выход из строя двигателя, который не является гарантийным случаем.

Проверяйте воздушный фильтр каждый раз перед работой и, если он загрязнился, выполните следующие действия для его очистки:

1. Отверните руками против часовой стрелки винт крепления крышки воздушного фильтра и снимите крышку воздушного фильтра (рис. 14).
2. Снимите воздушный фильтр (рис. 15).
3. Промойте фильтр в мыльном растворе. Продуйте сжатым воздухом и высушите.
4. Установите фильтр на место и закройте крышку воздушного фильтра.

Внимание! Если фильтр поврежден, то его необходимо заменить на новый.



Рис. 14



Рис. 15

ОБСЛУЖИВАНИЕ СВЕЧИ ЗАЖИГАНИЯ

Внимание! Во время работы двигателя свеча зажигания нагревается до высокой температуры. Необходимо соблюдать особую осторожность при ее обслуживании во избежание получения ожогов.

Периодически проверяйте состояние свечи зажигания. Если электрод свечи зажигания загрязнился, очистите его. Если после очистки свеча зажигания не работает (двигатель не запускается или работает с перебоями), замените свечу зажигания на новую.

Для очистки свечи зажигания:

1. Отверните руками против часовой стрелке винт крепления крышки воздушного фильтра и снимите крышку воздушного фильтра (рис. 14).
2. Снимите колпачок свечи зажигания (рис. 16)
3. Комбинированным ключом открутите свечу зажигания против часовой стрелки.
4. Очистите электроды свечи зажигания металлической щеткой. Проверьте зазор между электродами. Он должен составлять 0,6 – 0,7 мм. (рис. 17)

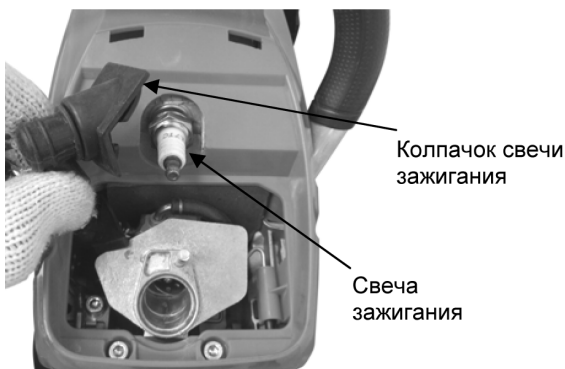


Рис. 16

Рис. 17

ОБСЛУЖИВАНИЕ ТОПЛИВНОГО ФИЛЬТРА

Загрязненный топливный фильтр может вызвать затруднения при запуске и снижение эффективности работы двигателя. Периодически проверяйте состояние топливного фильтра. При необходимости очищайте топливный фильтр.

Для очистки топливного фильтра:

1. Полностью слейте топливо из топливного бака
2. Откройте крышку топливного бака и вытащите из бака стопорное кольцо крышки (рис. 18)
3. Согните кусок мягкого провода в виде небольшого крючка. Зацепите крючком топливный шланг с фильтром и вытяните через заливную горловину топливный фильтр (рис. 19).

4. Отсоедините фильтр от топливопровода.
5. Промойте фильтр теплой водой с моющим средством. Тщательно смойте средство и высушите фильтр на воздухе. Установите топливный фильтр в обратной последовательности.

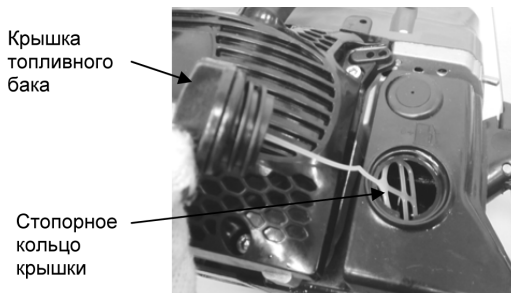


Рис. 18

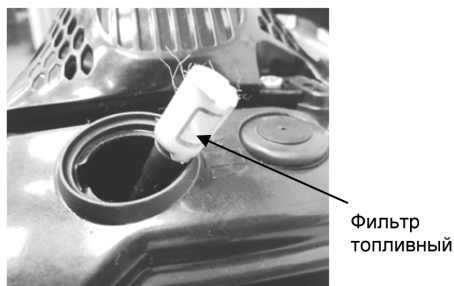


Рис. 19

Внимание! Если фильтр поврежден или сильно загрязнен, то замените фильтр на новый.

РЕГУЛИРОВКА ОБОРОТОВ ХОЛОСТОГО ХОДА

Внимание! Карбюратор бензопилы оптимально отрегулирован на заводе-изготовителе. После обкатки двигателя и в процессе дальнейшей работы может потребоваться регулировка оборотов холостого хода. Холостой ход регулируется винтом карбюратора регулировки холостого хода (рис. 20). Любые другие регулировки карбюратора, кроме регулировки холостого хода, вне сервисного центра запрещены. Если необходима регулировка карбюратора обратитесь в авторизованный сервисный центр.



Рис. 20

ОБСЛУЖИВАНИЕ ШИНЫ

Шина должна постоянно смазываться маслом. Паз шины смазывается автоматической системой смазки. Для смазки звездочки шины используйте шприц-масленку. Периодически смазывайте звездочку шины для обеспечения ее нормальной работы (рис. 21).

Шина должна переворачиваться каждые 8 рабочих часов, чтобы обеспечить равномерный износ. Держите паз шины и отверстие для смазки в чистоте. Проверьте кромки паза на равномерность изнашивания и, в случае необходимости, удалите заусенцы и выровняйте фаску, используя плоский напильник. (рис. 22).

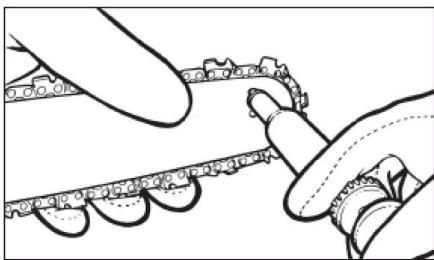


Рис. 21

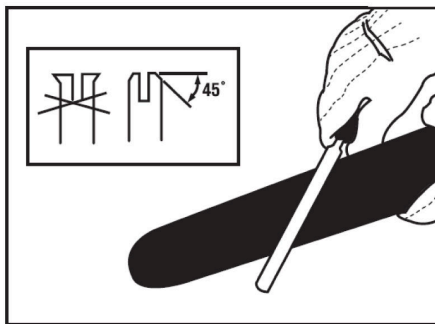


Рис. 22

ЗАТОЧКА ЦЕПИ

Внимание! Наденьте защитные перчатки.

Наденьте защитные перчатки.

Для эффективной работы и во избежание поломки бензопилы зубья цепи должны быть острыми.

Опилки при хорошо заточенной цепи вылетают крупными хлопьями. Если опилки стали мелкими, похожими на пыль, то необходима заточка цепи.

Заточка цепи требует наличия специального инструмента, чтобы режущие зубья были заточены под правильным углом. Для неопытного пользователя пилы, мы рекомендуем, чтобы заточка производилась в ближайшем сервисном центре. Если Вы считаете, что сможете самостоятельно затачивать цепь, приобретите специальное оборудование для заточки цепи.

Для заточки цепи используйте круглый напильник диаметром 5/32" (4мм) (входит в комплект). Производите заточку зуба цепи только движениями наружу (рис. 24), соблюдая угол, показанный на (рис. 23).

После 3-4 заточек, проверьте высоту ограничителей глубины резания и, в случае необходимости, сточите их плоским напильником, используя шаблон, после чего скруглите передний угол (рис. 25).

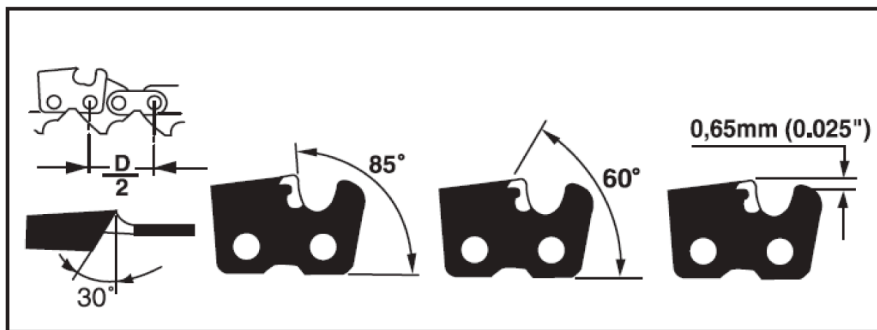


Рис. 23

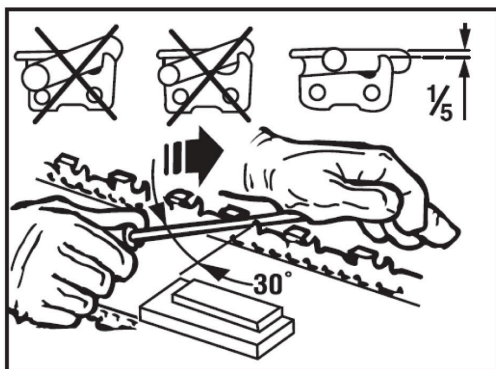


Рис. 24

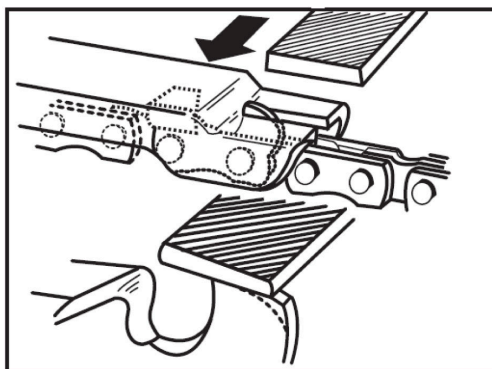


Рис. 25

ПРИВОДНАЯ ЗВЕЗДОЧКА

Приводная звездочка со временем изнашивается. Периодически проверяйте износ звездочки. Допустимая глубина износа зыба звездочки 0,5мм. (рис. 26). Если износ больше допустимого, то обратитесь в авторизованный сервисный центр для замены приводной звездочки. Не ставьте новую цепь на изношенную приводную звездочку.

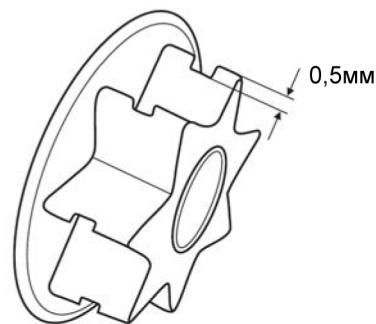


Рис. 26

9. ВОЗМОЖНЫЕ НЕИСПРАВНОСТИ И МЕТОДЫ ИХ УСТРАНЕНИЯ

Таблица 2

Неисправность	Вероятная причина	Метод устранения
Двигатель не запускается	Выключатель зажигания находится в выключенном положении «0»	Переведите кнопку выключателя зажигания в положение «I»
	Недостаточно топлива в бензобаке	Долейте топливо в бензобак
	Перелив топлива в карбюратор	Выверните свечу зажигания и просушите ее. Без свечи зажигания несколько раз потяните за ручку стартера. Установите свечу на место и повторите запуск
	Загрязнилась или вышла из строя свеча зажигания	Очистите или замените свечу зажигания
	Некачественное (старое) топливо	Слейте старое топливо из бака и залейте новое
Двигатель неустойчиво работает на холостых оборотах, слабая мощность пилы, плохое ускорение двигателя	Воздушный или топливный фильтр засорился	Очистите фильтра
	Топливная смесь переобогащена маслом	Замените топливную смесь в бензобаке на новую, приготовленную в правильной пропорцией масло/бензин
	Цепь перетянута	Отрегулируйте натяжение цепи
	Засорился или неотрегулирован карбюратор	Обратитесь в авторизованный сервисный центр
Двигатель глохнет на холостых оборотах	Не отрегулированы обороты холостого хода	Винтом регулировки оборотов холостого хода отрегулируйте обороты двигателя
Двигатель сильно дымит	Неправильно приготовленная топливная смесь (не соблюдена пропорция топливной смеси)	Слейте из бензобака старую топливную смесь и залейте свежую, приготовленную, в правильной пропорции масло/бензин
Цепь не вращается	Нажат рычаг инерционного тормоза цепи	Снимите блокировку цепи, отжав рычаг на себя

10. ТРАНСПОРТИРОВКА И ХРАНЕНИЕ

Транспортировка

Изделие в упаковке изготовителя можно транспортировать всеми видами крытого транспорта при температуре воздуха от минус 50 до плюс 50 °С и относительной влажности до 80% (при температуре плюс 25°С) в соответствии с правилами перевозки грузов, действующих на данном виде транспорта.

Хранение

Изделие должно храниться в упаковке изготовителя в отапливаемом вентилируемом помещении при температуре от плюс 5 до плюс 40°С и относительной влажности до 80% (при температуре плюс 25°С).

11. УТИЛИЗАЦИЯ

Не выбрасывайте изделие и его компоненты вместе с бытовым мусором. Утилизируйте изделие согласно действующим правилам по утилизации промышленных отходов.

12. СРОК СЛУЖБЫ

Изделие относится к бытовому классу. Срок службы 5 лет.

13. ГАРАНТИЯ

Гарантийный срок на товар и условия гарантии указаны в гарантийном талоне.

Сделано в Китае.

Изготовитель: ХАНЖОУ ЗЕНЕРДЖИ ХАРДВАРЕ К., ЛТД
HANGZHOU ZENERGY HARDWARE CO.,LTD

Адрес: 8Д, №2 Неолинк Технолоджи Парк, 2630 Нанхуан роуд, Ханжоу, 310053,
Китай

8D, No.2 Neolink Technology Park, 2630 Nanhuan Rd., Hangzhou, 310053,
China

Уполномоченное лицо:

ООО «АСТИМПОРТ»,
Москва, ул. Бойцовая, дом 27,
тел 495 9255642,
E-mail: astimport@rambler.ru

Сертификат соответствия согласно требованиям технических регламентов

Таможенного союза № ТС RU C-CN.АЛ16.В.06702

Срок действия: с 14.09.2015 по 13.09.2018

Орган по сертификации: ООО «Гарант Плюс»

Дата производства:

8 800 100 51 57
Номер круглосуточной бесплатной горячей линии по РФ.
Вся дополнительная информация о товаре и сервисных
центрах на сайте
www.elitech-tools.ru