

ИНТЕРСКОЛ

EAC



(RUS)

Машина ручная электрическая
сверильная аккумуляторная

ДА-13/18В

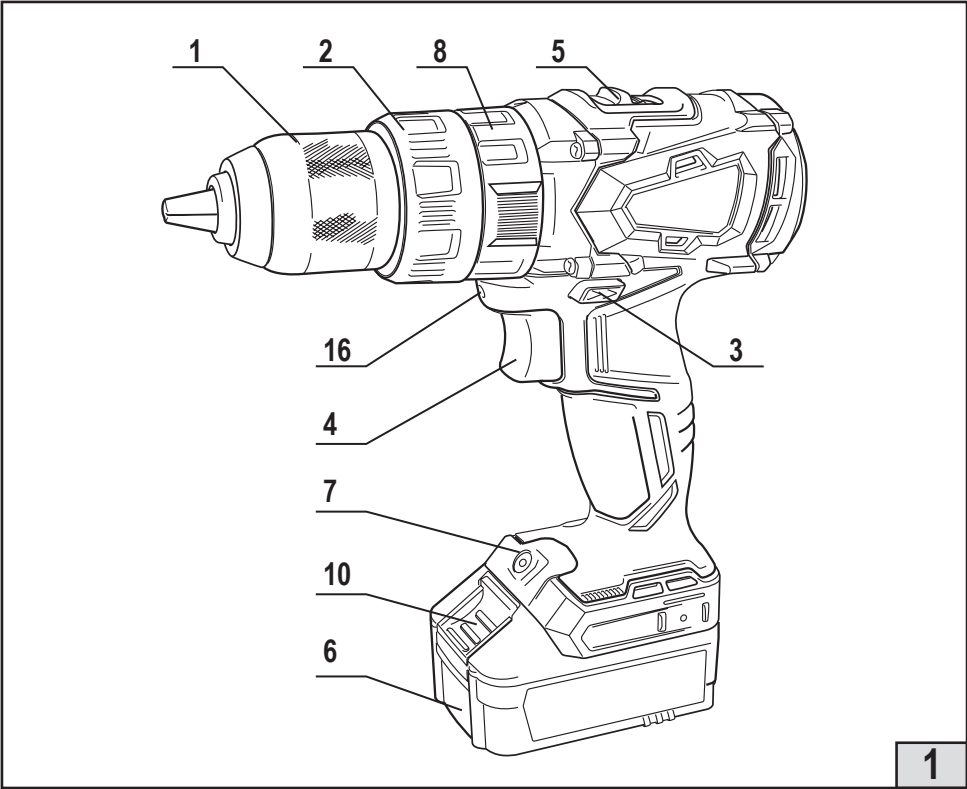
ДА-13/18ВК

ДАУ-13/18В

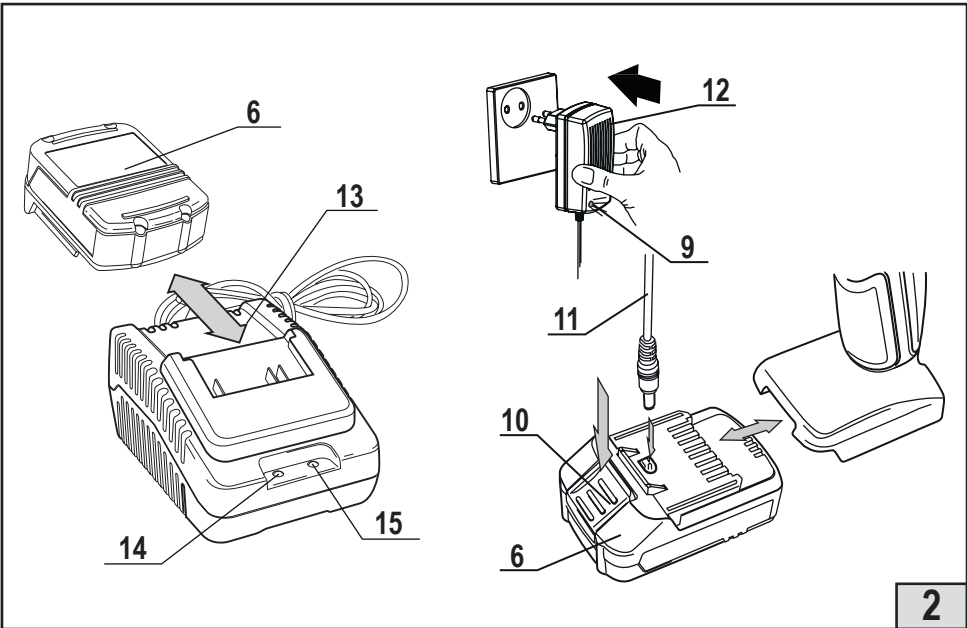
ДАУ-13/18ВК

(RUS)

РУКОВОДСТВО ПО ЭКСПЛУАТАЦИИ
И ИНСТРУКЦИЯ ПО БЕЗОПАСНОСТИ



1



2

Уважаемый потребитель!

При покупке машины ручной электрической (электроинструмента):

- требуйте проверки её исправности путем пробного включения, а также комплектности согласно сведениям соответствующего раздела настоящего руководства по эксплуатации;
- убедитесь, что гарантийный талон оформлен должным образом, содержит дату продажи, штамп магазина и подпись продавца.



Перед началом работы электрической машиной изучите Инструкцию по безопасности и Руководство по эксплуатации и неукоснительно соблюдайте содержащиеся в них правила техники безопасности при работе.

Бережно относитесь к Руководству и Инструкции и храните их в доступном месте в течение всего срока службы машины.



Помните: электроинструмент является источником повышенной опасности!

ГАРАНТИЙНЫЕ ОБЯЗАТЕЛЬСТВА ПРОИЗВОДИТЕЛЯ

Производитель гарантирует работоспособность машины в соответствии с требованиями технических условий изготовителя.

Гарантийный срок эксплуатации машины составляет 2 года со дня продажи её потребителю. В случае выхода машины из строя в течение гарантийного срока по вине изготовителя владелец имеет право на её бесплатный ремонт при предъявлении оформленного соответствующим образом гарантийного талона.

Условия и правила гарантийного ремонта изложены в гарантийном талоне на машину. Ремонт осуществляется в уполномоченных ремонтных мастерских, список которых приведён в гарантийном талоне.

ИНСТРУКЦИЯ ПО БЕЗОПАСНОСТИ

1

ОБЩИЕ УКАЗАНИЯ МЕР БЕЗОПАСНОСТИ ЭЛЕКТРИЧЕСКИХ МАШИН



ВНИМАНИЕ! Прочтите все предупреждения и указания мер безопасности и все инструкции. Невыполнение предупреждений и инструкций может привести к поражению электрическим током, пожару и (или) серьезным повреждениям.

Сохраните все предупреждения и инструкции для того, чтобы можно было обращаться к ним в дальнейшем.

Термин “электрическая машина” используется для обозначения Вашей машины с электрическим приводом, работающим от сети (снабженного шнуром) или машины с электрическим приводом, работающим от аккумуляторных батарей.

1) Безопасность рабочего места

а) Содержите рабочее место в чистоте и обеспечьте его хорошее освещение. Если рабочее место загрязнено или плохо освещено, это может привести к несчастным случаям.

б) Не следует эксплуатировать электрические машины в взрывоопасной среде (например, в присутствии воспламеняющихся жидкостей, газов или пыли). Машины с электрическим приводом являются источником искр, которые могут привести к возгоранию пыли или паров.

с) Не подпускайте детей и посторонних лиц к электрической машине в процессе её работы. Отвлечение внимания может привести Вас к потере контроля над машиной.

2) Электрическая безопасность

а) Штепсельные вилки электрических машин (зарядных устройств) должны подходить под розетки. Никогда не изменяйте конструкцию штепсельной вилки каким-либо образом. Не используйте каких-либо переходников для машин с заземляющим проводом. Использование оригинальных вилок и соответствующих розеток уменьшит риск поражения электрическим током;

б) Не допускайте контакта тела с заземленными поверхностями, такими, как трубы, радиаторы, плиты и холодильники. Существует повышенный риск поражения электрическим током, если Ваше тело заземлено.

с) Не подвергайте электрические машины воздействию дождя и не держите их во влажных условиях. Вода, попадая в электрическую машину, увеличивает риск поражения электрическим током.

д) Обращайтесь аккуратно со шнуром. Никогда не используйте шнур для переноса, перетаскивания электрической машины (зарядного устройства) и вытаскивания вилки из розетки. Исключение воздействие на электрический шнур тепла, масла, острых кромок или движущихся частей. Поврежденные или скрученные шнуры увеличивают риск поражения электрическим током;

е) При эксплуатации электрической машины (зарядного устройства) на открытом воздухе пользуйтесь удлинителем, пригодным для использования на открытом воздухе. Применение шнура, предназначенного для использования на открытом воздухе, уменьшает риск поражения электрическим током;

ф) Если нельзя избежать эксплуатации электрической машины (зарядного устройства) во влажных условиях, используйте источник питания, снабженный устройством защитного отключения (УЗО). Использование УЗО уменьшает риск поражения электрическим током.

3) Личная безопасность

а) Будьте бдительны, следите за своими действиями и руководствуйтесь здравым смыслом при эксплуатации электрических машин. Не пользуйтесь электрическими машинами, если Вы устали, находитесь под действием наркотических средств, алкоголя или лекарственных препаратов. Кратковременная потеря концентрации внимания при эксплуатации электрических машин может привести к серьезным повреждениям.

б) Пользуйтесь индивидуальными защитными средствами. Всегда надевайте средства для защиты глаз. Защитные средства – такие, как маски, предохраняющие от пыли, перчатки, обувь, предохраняющая от скольжения, каска или средства защиты ушей, используемые в соответствующих условиях – уменьшат опасность получения повреждений.

с) Не допускайте случайного включения машин. Обеспечьте, чтобы выключатель находился в положении «Отключено» перед подсоединением к сети и (или) к аккумуляторной батарее и при подъеме и переноске электрической машины. Если при переноске электрической машины палец находится на выключателе или происходит подключение к сети (подсоединение к аккумуляторной батарее) электрической машины, у которой выключатель находится в положении «Включено», это может привести к несчастному случаю;

д) Перед включением электрической машины удалите все регулировочные или гаечные ключи. Ключ, оставленный во вращающей части электрической машины, может привести к травмированию оператора;

е) При работе не пытайтесь дотянуться до чего-либо, всегда сохраняйте устойчивое положение. Это позволит обеспечить лучший контроль над машиной в экстремальных ситуациях.

ф) Одевайтесь надлежащим образом. Не носите свободной одежды или ювелирных изделий. Не приближайте свои волосы, одежду и перчатки к движущимся частям машины. Свободная одежда, ювелирные изделия и длинные волосы могут попасть в движущиеся части.

г) Если предусмотрены средства для подсоединения к оборудованию для отсоса и сбора пыли, обеспечьте их надлежащее присоединение и эксплуатацию. Сбор пыли может уменьшить опасности, связанные с пылью.

4) Эксплуатация и уход за электрической машиной

а) Не перегружайте электрическую машину. Используйте электрическую машину соответствующего назначения для выполнения необходимой вам работы. Лучше и безопаснее выполнять электрической машиной ту работу, на которую она рассчитана;

б) Не используйте электрическую машину, если ее выключатель неисправен (не включает или не выключает). Любая электрическая машина, которая не может управляться с помощью выключателя, представляет опасность и подлежит ремонту;

с) Отсоедините вилку от источника питания и (или) аккумуляторную батарею от электрической машины перед выполнением каких-либо регулировок, заменой принадлежностей или помещением ее на хранение. Подобные превентивные меры безопасности уменьшают риск случайного включения электрической машины;

д) Храните неработающую электрическую машину в месте, недоступном для детей, и не разрешайте лицам, не знакомым с электрической машиной или настоящей инструкцией, пользоваться электрической машиной. Электрические машины представляют опасность в руках неквалифицированных пользователей;

е) обеспечьте техническое обслуживание электрических машин. Проверьте электрическую машину на предмет правильности соединения и закрепления движущихся частей, поломки деталей и иных несоответствий, которые могут повлиять на работу. В случае неисправности отремонтируйте электрическую машину перед использованием. Часто несчастные случаи происходят из-за плохого обслуживания электрической машины;

ф) храните режущие инструменты в заточенном и чистом состоянии. Режущие инструменты с острыми кромками, обслуживаемые надлежащим образом, режут заклинивают, ими легче управлять;

г) используйте электрические машины, приспособления, инструмент и пр. в соответствии с настоящей инструкцией с учетом условий и характера выполняемой работы. Использование электрической машины для выполнения операций, на которые она не рассчитана, может создать опасную ситуацию.

5) Эксплуатация и уход за аккумуляторной машиной

а) Перезарядку следует осуществлять, используя зарядное устройство, указанное изготовителем. Зарядное устройство, которое годится для одного типа аккумуляторной батареи, может вызвать пожар при использовании другого типа батареи;

б) Питание машин следует осуществлять только от аккумуляторных батарей, имеющих специальное обозначение. Использование любых других батарей может привести к повреждениям и пожару;

с) Если аккумуляторная батарея не используется, ее следует хранить отдельно от других металлических предметов, таких, как скрепки для бумаг, монеты, ключи, гвозди, винты и т.п., которые могут замкнуть контактные выводы. Короткое замыкание контактных выводов может вызвать ожоги или пожар;

д) В случае неправильной эксплуатации жидкий электролит может вытечь из аккумуляторной батареи; избегайте контакта с электролитом. При случайном контакте с электролитом смойте его водой. Если электролит попадет в глаза, кроме промывки глаз водой обратитесь за медицинской помощью. Течь электролита из аккумуляторной батареи может вызвать раздражение или ожоги.

ДОПОЛНИТЕЛЬНО:

е) Машина имеет автономный источник питания (аккумуляторную батарею) и всегда готова к работе. Избегайте случайных нажатий на клавишу выключателя — это может привести к травмам и иным повреждениям.

ф) Не вскрывайте аккумуляторную батарею, при этом возникает опасность короткого замыкания, что может привести к возникновению пожара или взрыва.

г) Защищайте аккумуляторную батарею от воздействия высоких температур, сильного сол-

ца и огня. Может возникнуть опасность взрыва.

г) При повреждении и неправильной эксплуатации аккумуляторной батареи может выделиться газ. Обеспечьте приток свежего воздуха. Газы могут вызвать раздражение дыхательных путей, при возникновении жалоб обратитесь к врачу.

б) Обслуживание

а) Обслуживание вашей машины должно быть поручено квалифицированному ремонтнику, использующему только идентичные сменные детали. Это позволит сохранить безопасность вашей машины.

2

УКАЗАНИЯ МЕР БЕЗОПАСНОСТИ ДЛЯ АККУМУЛЯТОРНЫХ МАШИН И ШУРУПОВЕРТОВ

а) При выполнении работ, при которых рабочий инструмент может задеть скрытую электропроводку, держите электрическую машину за изолированные ручки. Контакт с находящейся под напряжением проводкой может привести к поражению электрическим током.

б) Применяйте соответствующие металлоискатели для нахождения скрытых систем снабжения или обращайтесь за справкой в местное предприятие коммунального обслуживания. Контакт с электропроводкой может привести к пожару и поражению электротоком. Повреждение газопровода может привести к взрыву. Повреждение водопровода ведет к нанесению материального ущерба.

в) При заклинивании рабочего инструмента немедленно выключить электрическую машину. Рабочий инструмент заедает:

- при перегрузке электрической машины или
- при перекашивании обрабатываемой детали.

д) Держите крепко электрическую машину в руках. При заворачивании/отворачивании винтов/шурупов могут кратковременно возникать высокие реактивные моменты.

е) Крепление заготовки. Заготовка, установленная в зажимное приспособление или в тиски, удерживается более надежно, чем в Вашей руке.

ф) Только после полной остановки электрической машины ее можно выпускать из рук. Рабочий инструмент может закусить, и это может привести к потере контроля над машиной.

г) Предотвращайте непреднамеренное включение. Ношение электрической машины с пальцем на клавише выключателя может привести к несчастному случаю.

ПОМНИТЕ: машина имеет автономный источник питания и поэтому всегда готова к работе. Избегайте случайных нажатий на клавишу выключателя – это может привести к травмам и иным повреждениям.

h) Не вскрывайте аккумулятор. При этом возникает опасность короткого замыкания.

и) Защищайте аккумулятор от воздействия высоких температур, сильного солнца и огня. Может возникнуть опасность взрыва.

j) При повреждении и ненадлежащем использовании аккумулятора может выделиться газ. Обеспечьте приток свежего воздуха и при возникновении жалоб обратитесь к врачу. Газы могут вызвать раздражение дыхательных путей.

к) При неправильном использовании из аккумулятора может потечь жидкость. Избегайте соприкосновения с ней. При случайном контакте промыть водой с мылом места контакта. Если эта жидкость попадет в глаза, то дополнительно обратитесь за помощью к врачу. Вытекающая аккумуляторная жидкость может привести к раздражению кожи или к ожогам.

l) Заряжайте аккумуляторы только в зарядных устройствах, рекомендуемых изготовителем. Зарядное устройство, предусмотренное для определенного вида аккумуляторов, может привести к пожарной опасности при использовании его с другими аккумуляторами.

m) Применяйте в машинах только предусмотренные для этого аккумуляторы. Использование других аккумуляторов может привести к травмам и пожарной опасности.

n) Перевозите машину в фирменной упаковке. Перед упаковкой снимите рабочий инструмент.

СВЕДЕНИЯ О СЕРТИФИКАТЕ СООТВЕТСТВИЯ

Машины ручные электрические сверлильные аккумуляторные, ТМ «ИНТЕРСКОЛ» соответствуют техническим регламентам Таможенного союза

ТР ТС 010/2011 «О безопасности машин и оборудования»,

ТР ТС 004/2011 «О безопасности низковольтного оборудования»,

ТР ТС 020/2011 «Электromагнитная совместимость технических средств».

Соответствие техническим регламентам обеспечивается применением и выполнением норм и требований следующих стандартов:

– ГОСТ Р МЭК 60745-1–2009^{1,2}

– ГОСТ ИЕС 60745-2-1–2014^{1,2}

– ГОСТ МЭК 60335-1–2008^{1,2}

– ГОСТ ИЕС 60335-2-29–2012^{1,2}

– ГОСТ 16519-2006¹

– ГОСТ 12.2.030-2000¹

– ГОСТ 30805.14.1-2013³

– ГОСТ 30805.14.2-2013³

– ГОСТ 30804.3.2-2013³

– ГОСТ 30804.3.3-2013³

1)–из Перечней стандартов, в результате применения которых обеспечивается соблюдение требований ТР ТС 010/2011 «О безопасности машин и оборудования»;

2)– из Перечней стандартов, в результате применения которых обеспечивается соблюдение требований ТР ТС 004/2011 «О безопасности низковольтного оборудования»;

3)– из Перечня стандартов, в результате применения которых обеспечивается соблюдение требований ТР ТС 020/2011 «Электromагнитная совместимость технических средств».

Сертификат соответствия RU C-CN.AЖ44.B.01223/19

Срок действия 07.11.2019 по 06.11.2022

Сертификат выдан органом по сертификации ООО «Горизонт» МО г. Люберцы, рабочий поселок Томилино, 23-й километр Новорязанского шоссе, стр.27/2, литер 2Е, помещение 7.

Изготовитель: SHAAN XI SUCCEED TRADING CO.,LTD
ROOM NO.2502 RAYMOND TRAVELING BUILDING No. 459 TAIKANG MIDDLE ROAD,
YINZHOU DISTRICT, NINGBO, CHINA

Уполномоченное лицо (импортер): ООО «КПС-трейд»,
141402, г. Химки, ул. Ленинградская вл.39, стр.6 ,этаж 2

Тел. горячей линии 8-800-333-03-30
www.interskol.ru

Сделано в КНР

Дата изготовления _____
(месяц, год)

РУКОВОДСТВО ПО ЭКСПЛУАТАЦИИ

1

ОБЩИЕ СВЕДЕНИЯ

1.1. Машина ручная электрическая сверлильная аккумуляторная (далее по тексту - "машина") предназначена для заворачивания/отворачивания винтов и шурупов, сверления отверстий в различных конструкционных материалах (в том числе: металле, дереве, пластмассе). Машина позволяет сверлить отверстия в кирпиче и бетоне легких марок, с использованием функции удара.

Машина предназначена для бытового и промышленного применения.



Внимание! Машина имеет автономный источник питания - аккумуляторную батарею, срок службы и безопасность эксплуатации которой зависят от строгого соблюдения условий эксплуатации, установленных данной инструкцией.

1.2. Машина предназначена для эксплуатации при температуре окружающей среды от 0°C до +40°C, относительной влажности воздуха не более 80% и отсутствии прямого воздействия атмосферных осадков и чрезмерной запылённости воздуха.

1.3. Настоящее руководство содержит сведения и требования, необходимые и достаточные для надёжной, эффективной и безопасной эксплуатации машины.

1.4. В связи с постоянной деятельностью по совершенствованию машины изготовитель оставляет за собой право вносить в её конструкцию незначительные изменения, не отражённые в настоящем руководстве и не влияющие на эффективную и безопасную работу машины.

2

УСЛОВНЫЕ ОБОЗНАЧЕНИЯ

2.1 Условные обозначения приведены в таблице №1

Таблица №1

Символ	Обозначение
	Перед использованием необходимо ознакомиться с руководством по эксплуатации.
	Утилизируйте отходы.
	Знак обращения продукции на рынке государств-членов Таможенного союза
	Не бросайте батарею в водоёмы.
	Не бросайте батарею в огонь.
	Не выбрасывайте вместе с бытовым мусором.
	Внимание, опасность!
	II класс защиты.
	Для использования внутри помещений.
	Постоянный ток.

Символ	Обозначение
~	Переменный ток.
	Вращение с ударом
	Только вращение.
U	Напряжение, В.

3 ТЕХНИЧЕСКИЕ ХАРАКТЕРИСТИКИ

3.1. Основные технические характеристики приведены в таблице №2.

Таблица №2

Машина аккумуляторная	ДА-13/18В	ДА-13/18ВК	ДАУ-13/18В	ДАУ-13/18ВК
Напряжение питания, В	18			
Частота вращения на холостом ходу, об/мин:				
- 1 ступень	450	400	450	400
- 2 ступень	2000	1700	2000	1700
Наличие удара	нет		есть	
Частота ударов, мин. ⁻¹ :				
- 1 ступень	-	-	0-6750	0-6000
- 2 ступень			0-30000	0-25500
Макс. крутящий момент при работе в жестких/ мягких материалах, Нм	60/30	45/26	60/30	45/26
Число ступеней регулировки момента затяжки	21+2		21+3	
Наибольший диаметр сверления, мм;				
- сталь σв=390 МПа	13	13	13	13
- древесина	38	36	38	36
- кирпиче и бетоне	14	13	14	13
Наибольший диаметр шурупа, заворачиваемого в древесину (без предварительного засверливания), Ø мм	8	6	8	6
Диапазон диаметров хвостовика инструмента, зажимаемого патроном, мм	1,5-13			
Габаритные размеры машины (с батареей) (ДхШхВ), мм	200x72x230	185x72x230	200x72x230	185x72x230
Масса, кг	1,7	1,6	1,7	1,6
Эквивалентный уровень звуковой мощности (L [дБ(A)] WA)	88			
Эквивалентный уровень звукового давления (L [дБ(A)] PA)	77			
Неопределенность (K) [дБ(A)]	3			
Полное среднеквадратичное значение скорректированного виброускорения (a [м/с ²] hw)	2,5			
Неопределенность (K) [м/с ²]	1,5			
Назначенный срок службы изделия, лет*	3			
Назначенный срок хранения изделия, лет**	3			
Батарея аккумуляторная (арт. 2400.021 для 690.4.1.70, 573.4.1.70, 574.4.1.70, 575.4.1.70)				
Номинальное напряжение, В	18			
Тип элементов	Li-ION			
Ёмкость, А·час	4			

Масса, кг, не более	0,60
Габаритные размеры (ДхШхВ),мм	116x82x62
Устройство зарядное	(арт. 2401.026 для 690.4.1.70, 573.4.1.70, 574.4.1.70, 575.4.1.70)
Напряжение питания, В~	220-240
Частота тока, Гц	50-60
Напряжение цепи зарядки, В	22
Ток зарядки, А	4
Номинальное время зарядки, мин	60
Масса, кг, не более	0,52

* Назначенный срок службы при профессиональном использовании.

** Назначенный срок хранения - срок с даты изготовления до продажи изделия пользователю.

4 КОМПЛЕКТНОСТЬ

4.1 Комплектация машины приведена в таблице №3

Таблица № 3

Модель	Артикул			
	690.0.0.70	690.1.2.70	690.2.2.70	690.4.1.70
ДА-13/18В	690.0.0.70	690.1.2.70	690.2.2.70	690.4.1.70
ДА-13/18ВК	575.0.0.70	575.1.2.70	575.2.2.70	575.4.1.70
ДАУ-13/18В	573.0.0.70	573.1.2.70	573.2.2.70	573.4.1.70
ДАУ-13/18ВК	574.0.0.70	574.1.2.70	574.2.2.70	574.4.1.70
Машина ручная электрическая сверлильная аккумуляторная	1шт.	1шт.	1шт.	1шт.
Инструкция по безопасности и Руководство по эксплуатации	1шт.	1шт.	1шт.	1шт.
Гарантийный талон	1шт.	1шт.	1шт.	1шт.
Устройство зарядное	-	1шт.	1шт.	1шт.
Батарея аккумуляторная	-	2шт. (1,5 А*ч)	2шт. (2,0 А*ч)	1шт. (4,0 А*ч)
Патрон быстрозажимный (установлен на машине)	1шт.	1шт.	1шт.	1шт.
Кейс	1шт.	1шт.	1шт.	1шт.

5 УСТРОЙСТВО И ПРИНЦИП РАБОТЫ

5.1 ОБЩИЙ ВИД МАШИНЫ ПРЕДСТАВЛЕН НА РИС. 1 и 2

- 1 - Патрон быстрозажимный.
- 2 - Кольцо регулировки момента.
- 3 - Переключатель направления вращения.
- 4 - Выключатель.
- 5 - Переключатель диапазона скоростей.
- 6 - Батарея аккумуляторная.
- 7 - Светодиод локального освещения.
- 8 - Переключатель режимов.
- 9 - Индикатор заряда
- 10 - Клавиши фиксатора батареи.
- 11 - Штекер зарядного устройства.
- 12 - Зарядное устройство.
- 13 - Зарядное устройство.
- 14 - Индикатор сети (зеленый)
- 15 - Индикатор зарядки аккумуляторной батареи (красный).
- 16 - Фото диод (датчик освещённости).

5.1.1 Устройство машины

Машина состоит из пластмассового корпуса, с расположенными в нем электродвигателем постоянного тока и планетарным редуктором в металлическом корпусе, обеспечивающим задание предельного мо-

мента на шпинделе с помощью регулируемой механической муфты. Нижняя часть корпуса переходит в рукоятку, в которой установлен выключатель 4. В нижней части рукоятки имеет разъем для присоединения аккумуляторной батареи 6. Патрон 1 крепится на шпиндель машины с помощью резьбового соединения и фиксируется винтом М5 с левой резьбой. Патрон оснащен муфтой фиксации от развинчивания, при установке рабочего инструмента в патрон поворачивайте его до характерных щелчков срабатывания муфты. Шпиндель машины снабжен системой автоблокировки вращения, что позволяет открывать/закручивать сверлильный патрон при смене оснастки одной рукой. Машина оснащена электронной системой защиты от перегрева.

5.1.2 Порядок зарядки батареи.

ВНИМАНИЕ! Зарядное устройство следует подключать только к однофазной сети переменного тока, напряжение которой соответствует напряжению, указанному на маркировочной табличке.

Продолжительность заряда зависит от фактической остаточной ёмкости батареи. Время заряда полностью разряженной батареи составляет примерно - 60 мин (для комплектации 690.4.1.70, 575.4.1.70, 574.4.1.70, 573.4.1.70).

- подключите зарядное устройство к сети электропитания, при этом на панели ЗУ загорается зеленая лампочка-индикатор 14, означающая, что питание на ЗУ подано;

- установите батарею в зарядное устройство, на панели ЗУ загорается красная лампочка - индикатор 15, означающая, что начался процесс зарядки;

- по завершении процесса зарядки красная лампочка гаснет и вновь загорается зеленая лампочка-индикатор 14;

- извлеките батарею из зарядного устройства и выньте вилку шнура питания из розетки.

Машина может эксплуатироваться с аккумуляторными батареями 18 В универсальной Аккумуляторной Платформы ИНТЕРСКОЛ (АПИ) различной ёмкости.

Для зарядки батарей АПИ слайдерного типа меньшей ёмкости (1,5 и 2 А*ч) можно использовать зарядное устройство 12 (рис. 2) Порядок зарядки батарей следующий:

- подключите зарядное устройство к сети электропитания;

- загорится зеленый индикатор 9;

- подключите к аккумуляторной батарее штекер зарядного устройства 11. На зарядном устройстве индикатор 9 изменит цвет на красный, означающий что идет процесс заряда;

- по завершению процесса заряда, индикатор 9 снова загорится зеленым цветом;

- извлеките штекер зарядного устройства 11 из батареи;

- отключите зарядное устройство от сети питания.

ПРИМЕЧАНИЕ: время заряда аккумуляторной батареи так же зависит от выбора зарядного устройства для зарядки соответствующей емкости батареи. Менее мощное будет дольше заряжать аккумулятор большей емкости.

Литий-ионные аккумуляторы можно повторно заряжать при любом уровне остаточного заряда без угрозы сокращения фактической ёмкости (эффект памяти) или срока службы батареи. Досрочное прерывание процесса зарядки не наносит вреда аккумулятору.



ВНИМАНИЕ! Не замыкайте клеммы батареи. Короткое замыкание клемм может привести к возгоранию или взрыву и нанести серьезный вред окружающим.



ВНИМАНИЕ! Использование способов зарядки, не предусмотренные настоящим руководством, может стать причиной поломки батареи или травмы пользователя.



ВНИМАНИЕ! Не оставляйте на длительное хранение аккумуляторные Li-ION батареи в разряженном состоянии - это может привести к потере емкости батареи и выходу ее из строя. Перед помещением на хранение необходимо подзарядить батарею.



ВНИМАНИЕ! Рекомендуемая температура окружающей среды при зарядке: от +5°C до 40°C. Запрещается производить зарядку батареи при отрицательной температуре окружающей среды.



ВНИМАНИЕ! После окончания процесса заряда не оставляйте надолго подключенное к аккумулятору зарядное устройство. Аккумуляторная батарея защищена от глубокой разрядки. При разряде аккумуляторной батареи и падении напряжения ниже опреде-

ленного порога машина отключается электронной схемой защиты батареи.



ВНИМАНИЕ! После автоматического отключения машины не пытайтесь сразу нажать на клавишу выключателя: в результате таких действий батарея может быть повреждена.

5.1.3 Освещение рабочей зоны.

Машина оснащена фото диодом (датчиком освещённости) 16 автоматически определяющим уровень освещенности рабочей зоны.

Если рабочая зона не достаточно освещена, при нажатии на клавишу выключателя 4 загорится светодиод локального освещения 7 рабочей зоны.

При отпускании клавиши выключателя 4 светодиод 7 гаснет с задержкой около 5 с.



ВНИМАНИЕ! Функция локального освещения, предназначена исключительно для подсветки рабочей зоны.

5.2 РЕЖИМЫ РАБОТЫ.

Переключение режимов работы осуществляется с помощью переключателя 8.

Перфоратор имеет следующие режимы работы:



Сверление



Режим шуруповерта



Сверление с ударом. (для моделей: ДАУ-13/18В, ДАУ-13/18ВК)

5.2.1 Сверление, сверление с ударом (для моделей: ДАУ-13/18В, ДАУ-13/18ВК)

Для сверления используются сверла с цилиндрическим хвостовиком.

- установите сверло нужного диаметра в патрон 1, зажмите патрон;
- переключателем направления вращения 3 установите правостороннее вращение;
- установите кольцо регулировки момента 8 в положение для сверления.
- для сверления в кирпиче и бетоне необходимо установить переключатель режимов 2 в положение



- установить переключатель диапазона скоростей 5 в положении 2.

Для сверления в кирпиче, бетоне используйте специальные твердосплавные сверла.

5.2.2 Закручивание шурупов

Закручивание/откручивание винтов и шурупов производится при установки переключателя диапазона скоростей 5 в положении 1.

Выбор одного из 21 диапазонов момента затяжки осуществляется кольцом регулировки 2.

Выберите с помощью кольца 2 необходимый предельный момент затяжки (в зависимости от размера заворачиваемых винтов/шурупов).

5.3 РЕГУЛИРОВКИ И НАСТРОЙКИ.

5.3.1 Изменение направления вращения (Рис.1)

Изменения направления вращения шпинделя осуществляется переключателем 3.



Изменение направления вращения должно выполняться только при выключенной машине.

Запрещается переключать направление вращения во время работы машины.

5.3.2 Регулировка скорости

Машина обладает возможностью плавного изменения числа оборотов.

Выключатель машины 4 позволяет плавно повышать скорость вращения от нуля до максимума за счет изменения усилия нажатия на выключатель 4.

5.3.3 Переключение скоростей (Рис.1)

Установите положение переключателя выбора диапазона скоростей 5 в положение

1: Низкая скорость, высокий момент

2: Высокая скорость, низкий момент.

В случае, если переключатель диапазона скоростей 5 не доходит до конечного положения, необходимо вернуть его обратно, включить и выключить машину кратковременным нажатием выключателя 4, и после полной остановки двигателя произвести снова переключение скорости.



Не переключайте скорость до полной остановки машины. Всегда досылайте клавишу переключателя скоростей 5 до конца, не оставляйте ее в промежуточном положении. Невыполнение указаний может привести к поломке редуктора. Рекомендуется производить сверление отверстий диаметром до 8 мм на второй скорости, свыше 8 мм - на 1 скорости.

5.3.4 Предельный момент

Изменение предельного момента затяжки осуществляется установкой кольца 2 в положение, указываемое стрелкой на корпусе. Когда инструмент достигает заданного момента, срабатывает муфта ограничения момента.

Для точного подбора положения срабатывания муфты используйте тестовый материал, произведите несколько пробных закручиваний для получения требуемого результата.

6

ПОДГОТОВКА К РАБОТЕ И ПОРЯДОК ВЫПОЛНЕНИЯ РАБОТЫ

6.1 ПОРЯДОК ЗАМЕНЫ РАБОЧЕГО ИНСТРУМЕНТА



ПРИМЕЧАНИЕ. Перед сменой инструмента Вы должны извлечь аккумуляторную батарею из устройства или установить переключатель направления вращения в среднее положение.

- Держите инструмент одной рукой и поворачивайте патрон другой рукой.
- чтобы открыть патрон, поворачивайте его против часовой стрелки (вид со стороны торца патрона).
- вставьте инструмент;
- полностью зажмите патрон, поворачивая его по часовой стрелки;
- сделайте пробное включение, чтобы убедиться в том, что инструмент зажат по центру.

6.2 УСТАНОВКА И СНЯТИЕ БАТАРЕИ.

Перед снятием или установкой батареи, а также перед транспортировкой и хранением машины установить переключатель направления вращения 4 в среднее положение.

6.2.1 Установка

- Вставьте заряженную батарею в ручку машины до щелчка, чтобы она надежно зафиксировалась.

6.2.2 Снятие

- Для снятия батареи нажмите клавиши фиксатора 10 и извлеките её из машины.

6.3 ПЕРЕД НАЧАЛОМ ЭКСПЛУАТАЦИИ МАШИНЫ НЕОБХОДИМО:

- После транспортировки в зимних условиях, перед включением выдержать машину при комнатной температуре до полного высыхания водяного конденсата;
- наружные поверхности машины протереть насухо ветошью;
- проверить напряжение питания зарядного устройства. Напряжение источника питания должно соответствовать значению, указанному на маркировочной табличке зарядного устройства;
- проверить соответствие номинального напряжения питания машины номинальному напряжению батареи. Использование аккумуляторной батареи с более высоким номинальным напряжением может привести к повреждению машины.

6.4 ПРИСТУПАЯ К РАБОТЕ, СЛЕДУЕТ:

- проверить надежность фиксации рабочего инструмента;
- перед началом работы надеть защитные приспособления поместить машину в удобное положение;
- опробовать работу машины на холостом ходу в течении 3...5 секунд (также после замены сверла или биты).

6.3. Во время работы:

- избегайте длительной непрерывной работы машины;
- не допускайте механических повреждений, ударов, падений машины и т.п.;
- оберегайте машину от воздействия внешних источников тепла или химически активных веществ, а также от попадания жидкостей и посторонних твёрдых предметов внутрь машины;
- обеспечьте эффективное охлаждение машины и отвод продуктов обработки из зоны обработки;
- следите за состоянием рабочего инструмента и нагревом машины;
- при существенном падении производительности машины своевременно заряжайте/заменяйте батарею.
- если при заклинивании инструмента сработает предохранительная муфта. Для продолжения работы освободите инструмент. Для этого выключите машину, снимите батарею, удалите инструмент из машины. Освободите инструмент.



Освобождение заклинившего рабочего инструмента установленного в машине с приложением чрезмерных усилий может привести к поломке машины.

6.4. По окончании работы:

- очистите машину и дополнительные принадлежности от грязи;
- при длительных перерывах в работе аккумуляторную батарею снимайте с машины.

7

ШУМ И ВИБРАЦИЯ

7.1 Шумовые и вибрационные характеристики приведены в таблице №2

Указанный в настоящем руководстве по эксплуатации уровень шума и вибрации измерен по методике измерения, описанной в стандарте, и может быть использован для сравнения. Однако если машина будет использована для выполнения других работ с применением рабочих инструментов, не предусмотренных изготовителем, или техническое обслуживание не будет отвечать предписаниям, то уровень вибрации может быть иным.

8

ОБСЛУЖИВАНИЕ МАШИНЫ

8.1 ОБСЛУЖИВАНИЕ



ВНИМАНИЕ! До начала работ по техобслуживанию, смене инструмента и т.д., а также при транспортировании электрической машины установите переключатель направления вращения в среднее положение. Для обеспечения качественной и безопасной работы следует постоянно содержать электроинструмент и вентиляционные отверстия в чистоте.

- **Проверка машины:** Использование изношенного инструмента снижает эффективность выполняемой работы и может привести к повреждению двигателя. При обнаружении сильного износа необходимо заменить инструмент.
- **Уход за электродвигателем:** Необходимо особенно бережно относиться к электродвигателю, избегать попадания воды или масла в его обмотки.
- После работы тщательно продувайте машину сильной струей сухого воздуха.
- Вентиляционные отверстия электроинструмента должны находиться всегда открытыми и чистыми.



ВНИМАНИЕ! В зарядном устройстве используется шнур питания с креплением типа Y: его замену, если потребуется, в целях безопасности должен осуществить изготовитель или персонал уполномоченных ремонтных мастерских.

8.2 ВОЗМОЖНЫЕ НЕИСПРАВНОСТИ

ВНИМАНИЕ! В случае возникновения нештатной ситуации, такой как резкое повышение температуры, появления запаха гари, дыма или пламени, немедленно выключите машину и отсоедините от источника питания.

Возможные неисправности приведены в таблице №4

Таблица №4

Неисправность	Вероятная причина	Способ устранения
Машина не включается.	Разряжена аккумуляторная батарея.	Зарядить батарею.
	Неисправен выключатель.	
	Неисправна аккумуляторная батарея.	
	Неисправен электродвигатель.	
Аккумуляторная батарея не заряжается.	Неисправность зарядного устройства или батареи.	Обратиться в сервисный центр.
Повышенный шум редуктора.	Износ/поломка деталей редуктора.	
Аккумуляторная батарея не набирает необходимый заряд.	Снижение ёмкости батареи.	Заменить батарею.
	Неисправность зарядного устройства.	Обратиться в сервисный центр.



ВНИМАНИЕ! При ремонте машины должны использоваться только оригинальные запасные части и аксессуары фирмы **АО «ИНТЕРСКОЛ»**. Замена неисправных деталей, за исключением тех, которые описываются в этой инструкции, должна производиться только в центрах технического обслуживания **АО «ИНТЕРСКОЛ»**. Там ответят на все Ваши вопросы по ремонту и обслуживанию Вашего продукта, а также по запчастям по телефону горячей линии. Адреса фирменных и авторизованных центров технического обслуживания указаны в гарантийном талоне, прилагаемом к руководству по эксплуатации. Вы также можете узнать их по телефону горячей линии. Коллектив консультантов охотно поможет Вам в вопросах покупки, применения и настройки продуктов и принадлежностей.

9

ХРАНЕНИЕ

9.1 Во время назначенного срока службы, храните машину в сухом отапливаемом помещении. Рекомендуемая температура хранения от плюс 5 °С до плюс 40 °С. Храните машину в фирменной упаковке. Перед помещением машины на хранение снимите рабочий инструмент и установите переключатель направления вращения в среднее положение. Во время хранения, не реже 1 раз в полгода, производите зарядку батарей.

Во время транспортировки недопустимо прямое воздействие осадков, прямых солнечных лучей, нагрева и ударов. Транспортировка должна осуществляться только в фирменной упаковке при температуре окружающей среды от минус 10 °С до плюс 40°С.

10

АКСЕССУАРЫ

10.1 Аксессуары можно заказать по каталогу, указав их порядковый номер. Каталог продукции можно найти на официальном сайте компании.

11

УТИЛИЗАЦИЯ

11.1 Машина, выработавшая назначенный срок службы, подлежит утилизации в соответствии с правилами, установленными природоохранным и иным законодательством страны, в которой эксплуатируется машина.

Тел. горячей линии
8-800-333-03-30

www.interskol.ru