

DEWALT®

503444-01 RUS/UA

Перевод с оригинала инструкции

D27300
D27300T

Рисунок А1

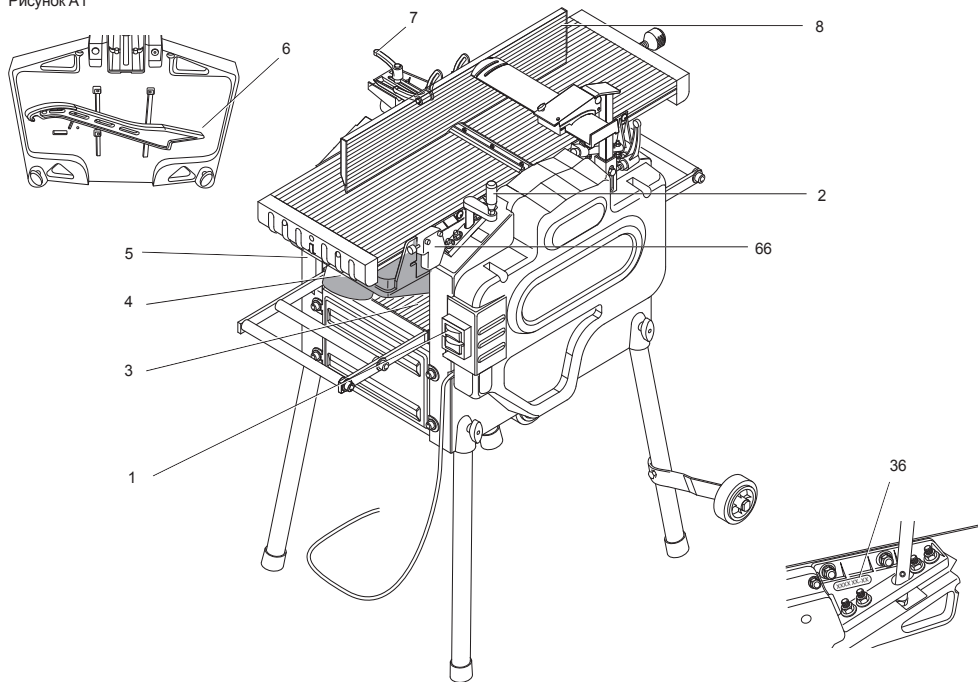


Рисунок А2

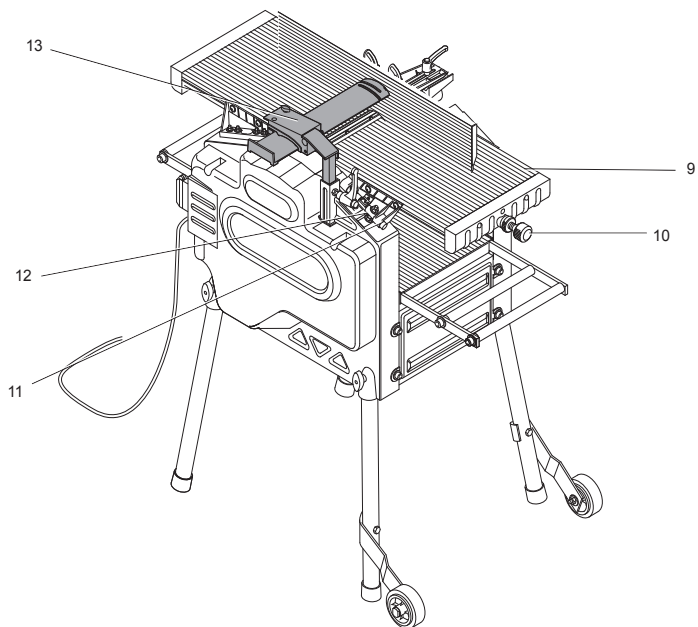


Рисунок В1

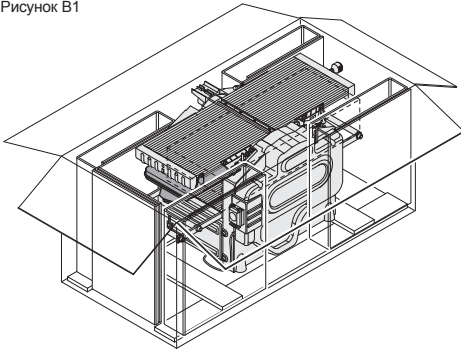


Рисунок В2

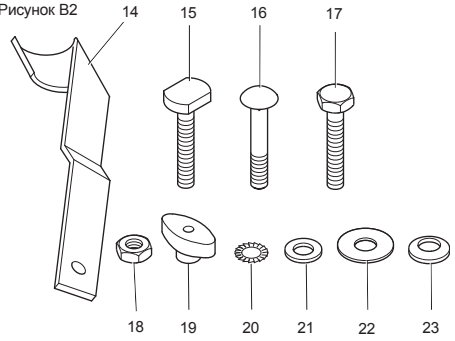


Рисунок С1

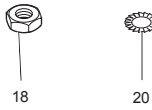


Рисунок D1

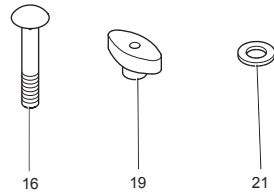


Рисунок С2

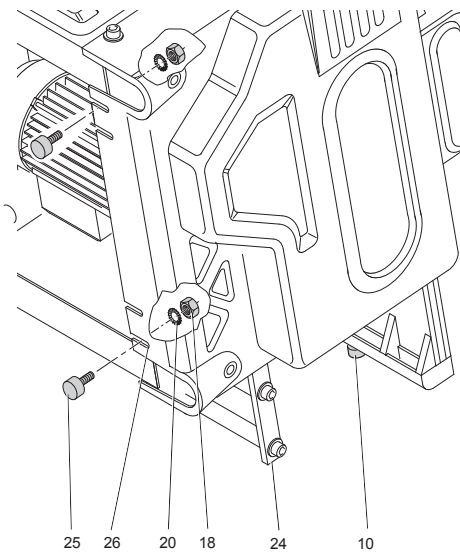


Рисунок D2

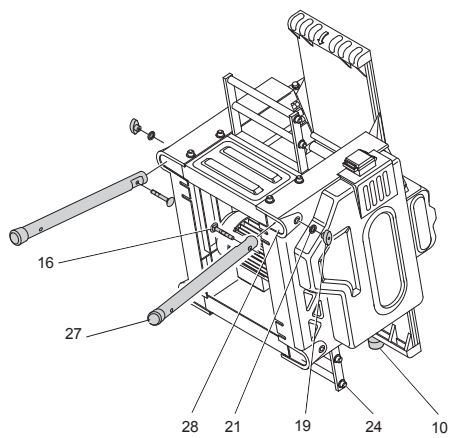


Рисунок D3

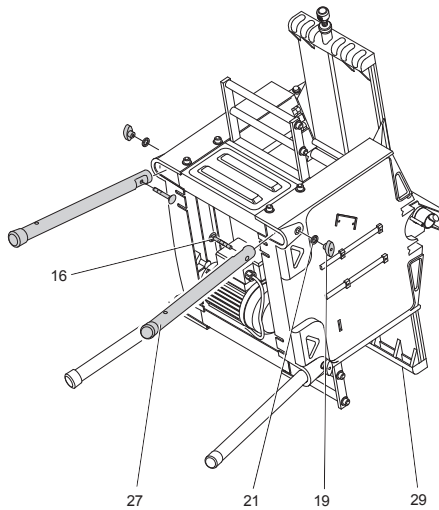


Рисунок E1

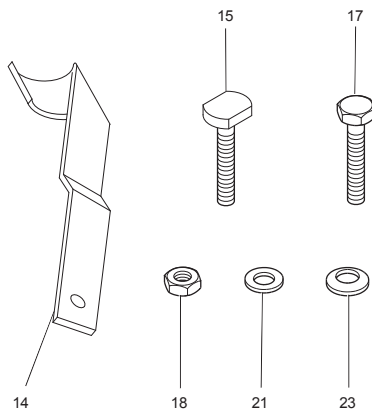


Рисунок E2

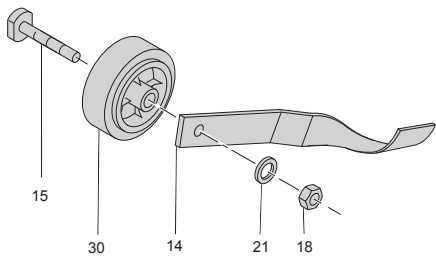


Рисунок E3

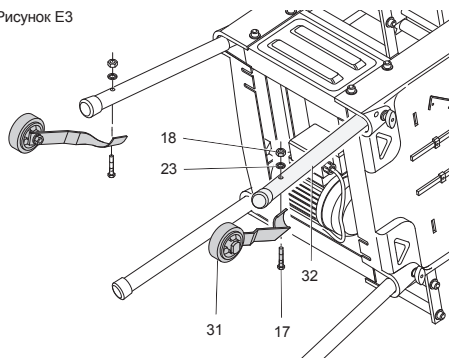


Рисунок F1

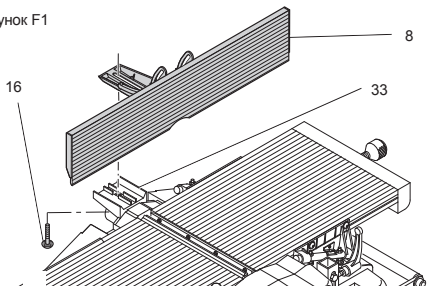


Рисунок F2

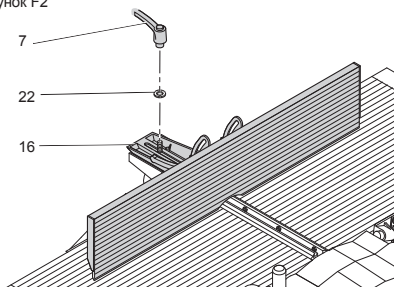


Рисунок G1

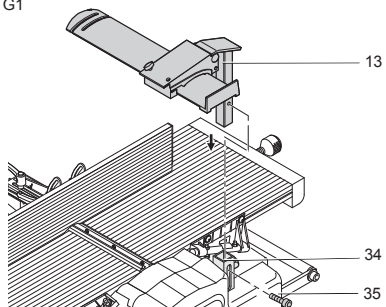


Рисунок G2

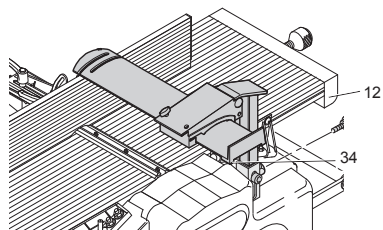


Рисунок H1

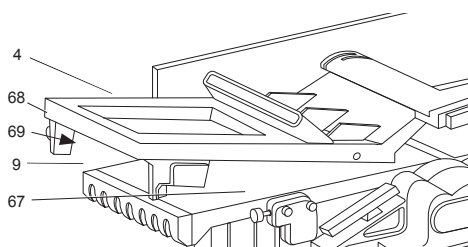


Рисунок H2

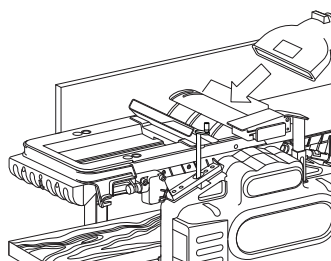


Рисунок H3

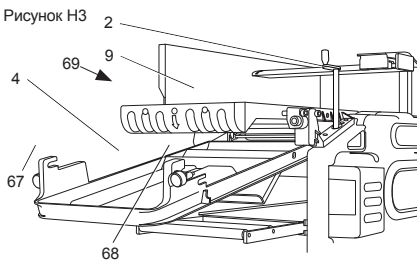


Рисунок H4

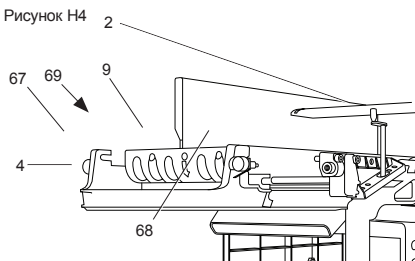


Рисунок I1

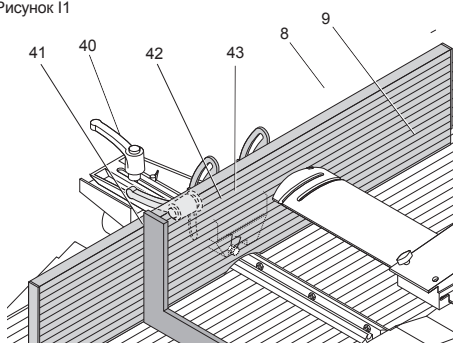


Рисунок I2

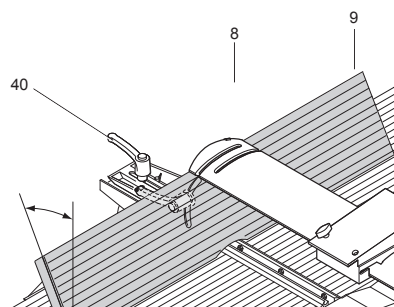


Рисунок I3

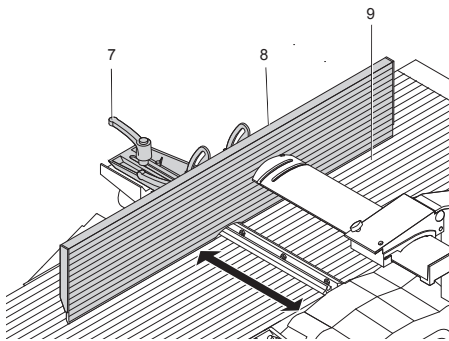


Рисунок J

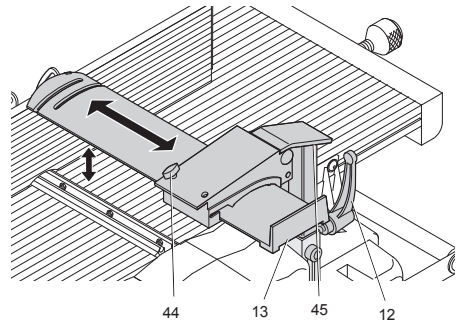


Рисунок K

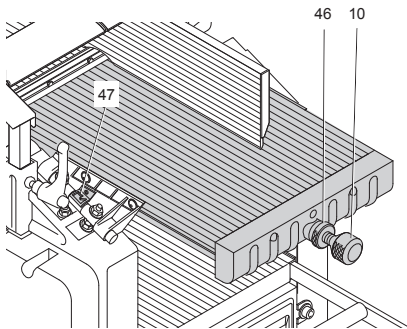


Рисунок L1

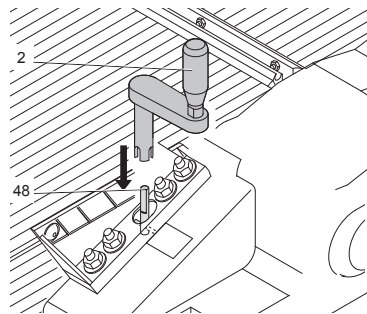


Рисунок L2

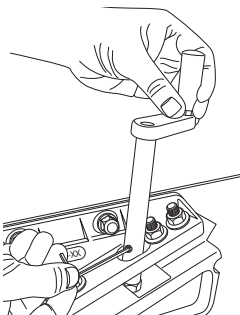


Рисунок L3

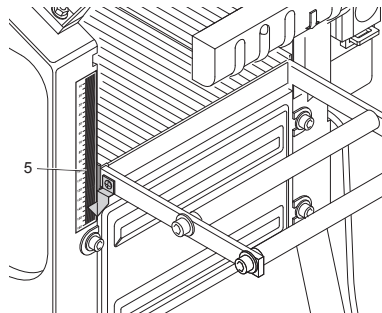


Рисунок M

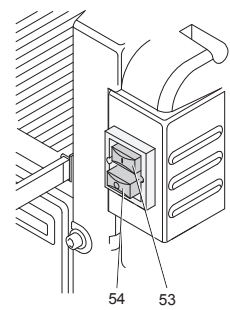


Рисунок N1

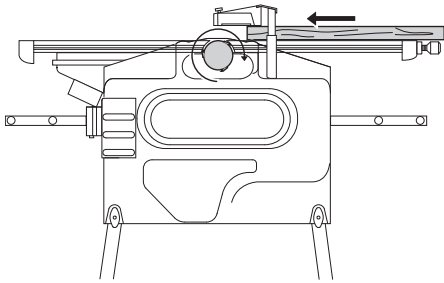


Рисунок N2

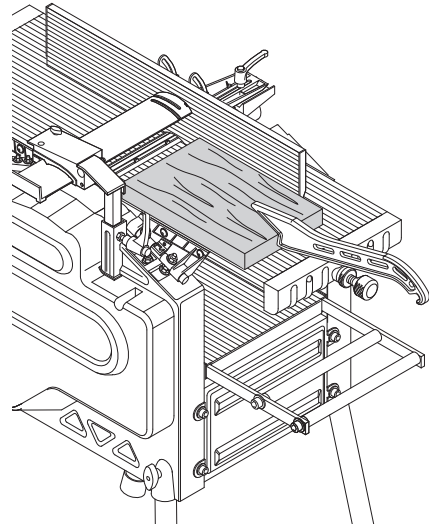


Рисунок O1

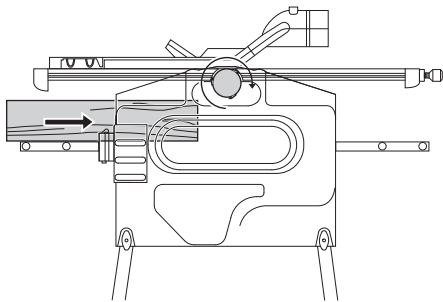


Рисунок O2

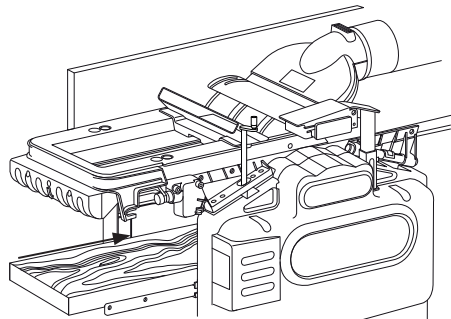


Рисунок P1

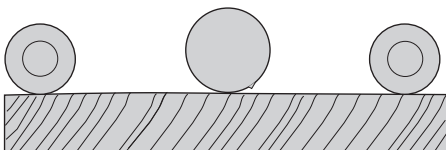


Рисунок P2

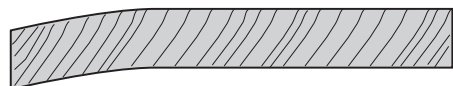


Рисунок Р3

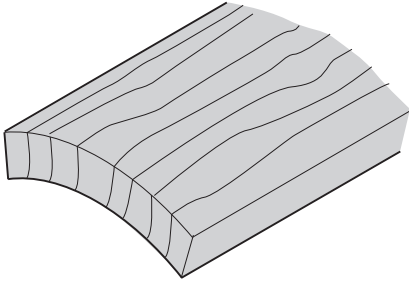


Рисунок Р4

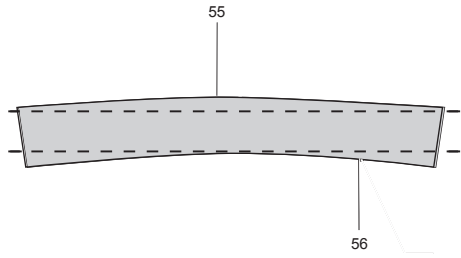


Рисунок Q1

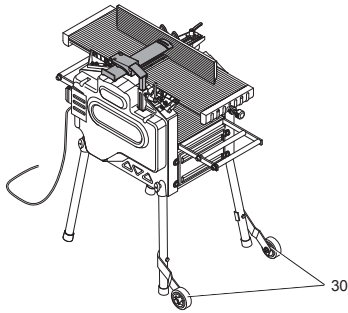


Рисунок R1

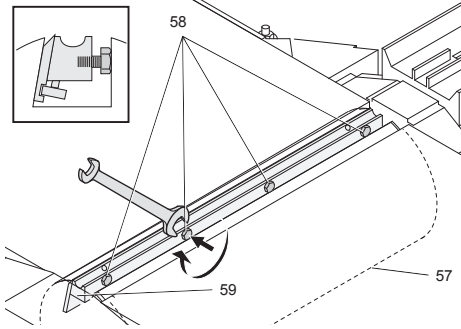


Рисунок Q2

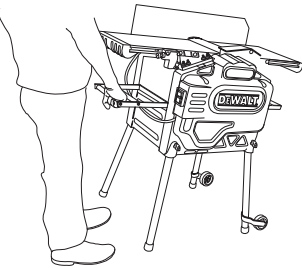
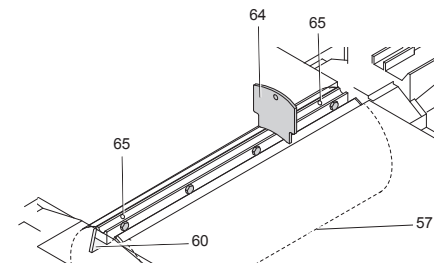
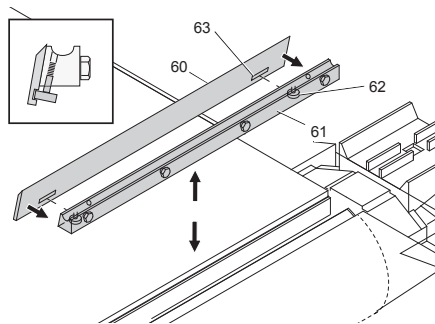


Рисунок R3



РЕЙСМУСНО-ФУГОВАЛЬНЫЙ СТАНОК D27300, D27300T

Поздравляем Вас!

Вы выбрали электрический инструмент фирмы DeWALT. Тщательная разработка изделий, многолетний опыт фирмы по производству электроинструментов, различные усовершенствования сделали электроинструменты DeWALT одними из самых надежных помощников для профессионалов.

Технические характеристики

		D27300	D27300T
Напряжение питания	В	230	400
Тип		2	2
Потребляемая мощность	Вт	2100	3000
Выходная мощность	Вт	1650	2280
Число оборотов без нагрузки	об./мин.	6200	6200
Скорость подачи	м/мин.	5	5
Высота заготовки (макс.)	мм	160	160
Ширина реза (макс.)	мм	260	260
Макс. глубина реза			
Режим строгания	мм	2,5	2,5
Режим строгания по толщине	мм	3	3
Ширина ножа	мм	20	20
Вес	кг	54	54
$L_{РА}$ (звуковое давление)	дБ(А)*	96	96
$K_{РА}$ (погрешность измерения звукового давления)	дБ(А)	3	3
L_{WA} (акустическая мощность)	дБ(А)	109	109
K_{WA} (погрешность измерения акустической мощности)	дБ(А)	3,1	3,1

* на уши оператора

Минимальные электрические предохранители:

Инструменты 230 В 16 ампер, электросеть

ПРИМЕЧАНИЕ (ТОЛЬКО ДЛЯ D27300) Данное устройство предназначено для подключения к источнику питания с максимальным допустимым электрическим сопротивлением системы Z_{max} 0,27 Ω в точке подключения (блоке питания) пользовательской сети.

Пользователь должен следить за тем, чтобы данное устройство подключалось только к системе электропитания, которая полностью соответствует описанным выше требованиям. При необходимости пользователь может узнать о системе сопротивления в точке подключения в компании по коммунальному электроснабжению.

Определения: Предупреждения безопасности

Следующие определения указывают на степень важности каждого сигнального слова. Прочтите руководство по эксплуатации и обратитесь внимание на данные символы.



ОПАСНО: Означает чрезвычайно опасную ситуацию, которая приводит к смертельному исходу или получению тяжелой травмы.



ВНИМАНИЕ: Означает потенциально опасную ситуацию, которая может привести к смертельному исходу или получению тяжелой травмы.



ПРЕДУПРЕЖДЕНИЕ: Означает потенциально опасную ситуацию, которая может привести к получению травмы легкой или средней тяжести.

ПРЕДУПРЕЖДЕНИЕ: Используемое без символа опасности слово означает потенциально опасную ситуацию, которая может привести к повреждению имущества.



Риск поражения электрическим током!



Огнеопасность!



Острые кромки!

Декларация соответствия ЕС

ДИРЕКТИВА ПО МЕХАНИЧЕСКОМУ ОБОРУДОВАНИЮ



D27300, D27300T

DeWALT заявляет, что продукты, обозначенные в разделе «Технические характеристики», разработаны в полном соответствии со стандартами: 2006/42/ЕС, EN 61029-1, EN 61029-2-3.

Данные продукты также соответствуют Директиве 2004/108/ЕС. За дополнительной информацией обращайтесь по указанному ниже адресу или по адресу, указанному на последней странице руководства.

Нижеподписавшееся лицо полностью отвечает за соответствие технических данных и делает это заявление от имени фирмы DeWALT.

Хорст Гроссманн (Horst Grossmann)
Вице-президент по инженерным разработкам
DeWALT, Richard-Klinger-Straße 11,
D-65510, Idstein, Germany
01.02.2010

Инструкции по технике безопасности



ВНИМАНИЕ! При использовании электрических инструментов соблюдение правил по технике безопасности и следование данным инструкциям позволит снизить вероятность возникновения пожара, поражения электрическим током и получения травм.

Перед использованием данного электроинструмента внимательно прочтите настоящие инструкции и сохраните их для последующего использования.

**СОХРАНИТЕ ДАННОЕ РУКОВОДСТВО
ДЛЯ ПОСЛЕДУЮЩЕГО ОБРАЩЕНИЯ
ИСПОЛЬЗОВАНИЯ**

Общие правила безопасности

1. Содержите рабочее место в чистоте.

Загромождение рабочей зоны и рабочего стола может стать причиной несчастного случая.

2. Учитывайте особенности окружающей среды вокруг рабочего места.

Не подвергайте инструмент воздействию дождя. Не используйте инструмент во влажной среде. Обеспечьте хорошую освещенность рабочего места (250-300 Люкс). Не пользуйтесь инструментом, если существует риск возникновения пожара или взрыва, т.е. рядом с легковоспламеняющимися жидкостями или газами.

3. Защита от поражения электрическим током.

Во время работы не прикасайтесь к заземленным предметам (например, трубопроводам, радиаторам отопления, газовым плитам и холодильникам). При использовании электроинструмента в экстремальных условиях (например, высокая влажность, наличие металлической стружки и т.д.) следует усилить меры безопасности и пользоваться изолирующим трансформатором или автоматом, защищающим от утечек на землю.

4. Не позволяйте посторонним лицам находиться в рабочей зоне.

Не позволяйте кому-либо, особенно детям, не участвующему в производственном процессе, касаться инструмента или удлинительного кабеля и не допускайте присутствия посторонних лиц в зоне проведения работ.

5. Хранение неиспользуемых инструментов.

Не используемый инструмент должен храниться надежно запертым в сухом месте, недоступном для детей.

6. Избегайте чрезмерной нагрузки инструмента.

Инструмент будет работать лучше и безопаснее при нагрузке, на которую он рассчитан.

7. Используйте специально предназначенный для данного вида работ инструмент.

Не используйте маломощные инструменты для выполнения работ, которые должны выполняться при помощи более мощных инструментов. Не используйте электроинструменты, не предназначенные для данного типа работ, например, дисковые пилы для резки сучьев или бревен.

8. Одевайтесь соответствующим образом.

Не надевайте свободную одежду или украшения, так как они могут быть захвачены движущимися частями инструмента. При работе вне помещений рекомендуется надевать обувь на нескользящей подошве. Используйте соответствующий головной убор, чтобы спрятать длинные волосы.

9. Пользуйтесь средствами индивидуальной защиты.

Всегда работайте в защитных очках. Если во время работы образуется пыль или летучие твердые частицы обрабатываемого материала, используйте защитную маску или респиратор. Если эти частицы имеют достаточно высокую температуру, необходимо также надевать защитный передник. Всегда используйте средства защиты органов слуха. Всегда надевайте защитную каску.

10. Подсоедините пылеудаляющее оборудование.

Если электроинструмент снабжен устройством сбора и удаления пыли, убедитесь, что данное устройство подключено и используется надлежащим образом.

11. Бережно обращайтесь с электрическим кабелем.

При отключении от сети питания, не выдёргивайте вилку из розетки за кабель. Не подвержайте электрический кабель воздействию высокой температуры, масла и держите вдали от острых предметов и углов. Никогда не переносите электроинструмент, держа его за кабель.

12. Безопасная работа.

По возможности используйте струбцины или тиски для фиксации обрабатываемой

детали. Это более безопасно, чем прижимать заготовку руками, и позволяет освободить обе руки для управления инструментом.

13. Не перенапрягайтесь.

Всегда сохраняйте равновесие и устойчивую позу.

14. Проверяйте исправность инструмента.

Содержите пильные инструменты в хорошо заточенном и чистом состоянии, что повысит эксплуатационные показатели и сделает работу более безопасной. Соблюдайте инструкции по смазке и замене дополнительных принадлежностей. Выполняйте периодические осмотры инструмента и, если будет обнаружено повреждение, сдайте его на ремонт в авторизованный сервисный центр. Ручки и выключатели должны быть сухими, чистыми и не содержать следов масла и консистентной смазки.

15. Отключение электроинструментов.

При не использовании инструмента, перед обслуживанием и во время замены дополнительных принадлежностей, таких как пильные диски, сверла и фрезы, всегда отключайте электроинструмент от источника питания.

16. Удалите регулировочные и гаечные ключи.

Перед включением электроинструмента всегда проверяйте, чтобы с него были удалены все регулировочные и гаечные ключи.

17. Не допускайте непреднамеренного запуска.

При переноске электроинструмента не держите палец на выключателе. Перед подключением к источнику питания убедитесь, что инструмент выключен.

18. Используйте удлинительный кабель, предназначенный для применения вне помещений.

Перед началом работы проверьте удлинительный кабель на наличие повреждений и при необходимости замените его. При работе электроинструментом на открытом воздухе всегда пользуйтесь удлинительным кабелем, предназначенным для применения

вне помещений и имеющим соответствующую маркировку.

19. Будьте внимательны.

Следите за тем, что Вы делаете. Руководствуйтесь здравым смыслом. Не пользуйтесь электроинструментом в состоянии усталости или под воздействием сильнодействующих лекарств или алкоголя.

20. Проверяйте исправность деталей инструмента.

Перед использованием тщательно проверьте инструмент и электрический кабель, чтобы решить, будет ли он работать должным образом и сможет ли выполнить намеченную функцию. Проверьте центровку и качество крепления движущихся деталей, наличие повреждённых деталей, качество монтажа и любые другие условия, которые могут повлиять на работу инструмента. Поврежденные защитные кожухи или другие неисправные детали должны быть должным образом отремонтированы или заменены в авторизованном сервисном центре, если в данном руководстве по эксплуатации не указано иное. Замените неисправные выключатели в авторизованном сервисном центре. Не используйте электроинструмент, если его выключатель не устанавливается в положение включения или выключения. Никогда не пытайтесь выполнить ремонт самостоятельно.

⚠ ВНИМАНИЕ! Использование любых принадлежностей или приспособлений, а также выполнение данным инструментом любых видов работ, не рекомендованных в данном руководстве по эксплуатации, может привести к несчастному случаю.

21. Ремонт инструмента должен выполняться квалифицированным персоналом.

При работе данным электрическим инструментом должны соблюдаться все соответствующие правила техники безопасности. Ремонт инструмента должен выполняться только квалифицированным персоналом с использованием оригинальных запасных частей; несоблюдение данного указания может стать причиной серьезной травмы пользователя.

Дополнительные правила техники безопасности при работе с рейсмусно-фуговальными станками

- При работе надевайте защитные очки, рабочие перчатки и используйте средства для защиты органов слуха.
- Никогда не включайте станок без установленных защитных кожухов и устройства защиты от обратного удара, находящихся в хорошем рабочем состоянии.
- При строгании, не используйте станок без установленной направляющей. Убедитесь, что нижний край направляющей касается верхнего края стола.

⚠ ВНИМАНИЕ! Стол подачи и приемный стол были точно настроены на заводе-изготовителе. Никогда не меняйте настройки столов самостоятельно.

- Используйте только ножи, специально разработанные для использования с данным станком.
- Всегда используйте только острые и исправные ножи.
- Никогда не используйте станок для обработки любых материалов, кроме мягкой или твердой древесины.
- Никогда не вырезайте канавки, шипы или формы. На данном станке запрещается выполнять операции по фальцеванию.
- Никогда не выполняйте работу, требующую остановок (например, операции по резке, которые производятся не по полной длине заготовки).
- Избегайте работы с очень изогнутыми деревянными заготовками, не соответствующими по форме столу подачи.
- Перед работой тщательно проверяйте исправность устройства защиты от обратного удара и подающего ролика.
- Перед началом работы удалите из заготовки все гвозди и прочие металлические предметы. Не используйте заготовки из легко расщепляющейся древесины.
- В режиме строгания убедитесь, что правильно настроен верхний защитный кожух ножа.

- Убедитесь, что подъемная рукоятка вне зоны подачи.
- Если работаете с длинными заготовками, используйте роликовые столы с отрегулированной высотой с обеих сторон станка.
- Держите руки в стороне от строгальных ножей.
- В режиме строгания всегда используйте толкатель.
- Держите неиспользуемый толкатель в предназначенном для него месте.
- Никогда не удаляйте обрезки или другие части заготовки из зоны распила, когда ножевая головка еще движется.
- Размеры заготовки:
 - Максимальный разрез заготовки для обработки данным станком без использования дополнительной опоры:

СТРОГАНИЕ

- Высота 140 мм x ширина 260 мм x длина 500 мм.
- Никогда не строгайте заготовки короче 300 мм.

СТРОГАНИЕ ПО ТОЛЩИНЕ

- Высота 160 мм x ширина 260 мм x длина 600 мм.
- Никогда не обрабатывайте заготовки короче 500 мм.
- Более длинные заготовки должны поддерживаться дополнительным столом, например, роликовым столом.
- В случае поломки или выхода станка из строя немедленно выключите станок и отключите его от источника питания.
- Сообщите о неисправности и должным образом опишите состояние станка, чтобы предотвратить использование поврежденного станка другими пользователями.
- **ТОЛЬКО СТРОГАНИЕ:** При блокировке ножевой головки в результате аномального усилия подачи в процессе строгания, выключите инструмент и отключите его от источника питания. Удалите заготовку и убедитесь, что движению ножевой головки ничто не препятствует. Снова включите станок и начните новую операцию с уменьшенным усилием подачи.

- Убедитесь, что любая часть ножевой головки, не используемая при строгании, надежно закрыта защитным кожухом.

Остаточные риски

Следующие риски являются характерными при использовании рейсмусно-фуговальных станков:

Несмотря на соблюдение соответствующих инструкций по технике безопасности и использование предохранительных устройств, некоторые остаточные риски невозможно полностью исключить. К ним относятся:

- Риск несчастных случаев, вызванных незакрытыми частями вращающегося строгального ножа.
- Риск получения травмы при смене ножа.
- Риск защемления пальцев при снятии защитных кожухов.
- Ущерб здоровью в результате вдыхания пыли при обработке древесины, в особенности, дуба, бука и ДВП.

Нижеследующие факторы увеличивают риск нарушения дыхания:

- При обработке древесины не используется пылеудаляющее устройство.
- Засорившиеся выхлопные фильтры могут стать причиной недостаточного пылеудаления.

Маркировка инструмента

На инструменте имеются следующие знаки:



Перед использованием внимательно прочтите данное руководство по эксплуатации.



Используйте средства защиты органов слуха.



Надевайте защитные очки.



Место захвата для переноски.



Держите руки в стороне от ножа.



Во время работы в режиме строгания по толщине обращайтесь внимание на направление подачи.

Никогда не используйте станок без установленного сборника стружки.



Во время работы в режиме строгания обращайте внимание на направление подачи. Никогда не используйте станок без установленного сборника стружки.



Убедитесь, что строгальные ножи правильно отрегулированы. Ножи не должны выступать за границы ножевой головки более чем на 1,1 мм.

МЕСТО ПОЛОЖЕНИЯ КОДА ДАТЫ (РИС. А1)

Код даты (36), который также включает в себя год изготовления, отштампован на поверхности корпуса инструмента.

Пример:

2010 XX XX
Год изготовления

Комплект поставки

Упаковка содержит:

- 1 Частично собранный рейсмусно-фуговальный станок
- 1 Защитный кожух
- 1 Защитный кожух/сборник стружки
- 1 Переходник для пылесоса
- 1 Коробка, содержащая:
 - 1 Направляющая
 - 1 Толкатель
 - 1 Пакет, содержащий:
 - 1 Шестигранный ключ 2,5 мм
 - 1 Шестигранный ключ 4 мм
 - 1 Шестигранный ключ 5 мм
 - 1 Шестигранный ключ 6 мм
 - 1 Гаечный ключ 13/10 мм
 - 1 Шаблон для ножей
 - 1 Подъемная рукоятка
 - 2 Зажима
 - 4 Резиновые ножи
 - 1 Болт с квадратной головкой М8
 - 4 Гайки М8
 - 4 Зубчатые шайбы D8
 - 1 Плоская шайба D8
- 1 Коробка, содержащая:

- 4 Ножи
- 2 Колеса
- 2 Кронштейна для колес
 - 1 Пакет, содержащий:
 - 2 Оси колес
 - 4 Болта с квадратными головками М8
 - 2 Болта с шестигранными головками М8
 - 4 Гайки М8
 - 4 Барашковые гайки
 - 4 Плоские шайбы D8
 - 6 Тарельчатых шайб D8

- 1 Руководство по эксплуатации
 - 1 Чертеж инструмента в разобранном виде
- Проверьте инструмент, детали и дополнительные приспособления на наличие повреждений, которые могли произойти во время транспортировки.
 - Перед началом работы необходимо внимательно прочитать настоящее руководство и принять к сведению содержащуюся в нем информацию.

Описание (Рис. А1, А2)



ВНИМАНИЕ: Ни в коем случае не модифицируйте электроинструмент или какую-либо его деталь. Это может привести к получению травмы или повреждению инструмента.

РИС. А1

1. Пусковой выключатель
2. Подъемная рукоятка
3. Нижний стол
4. Сборник стружки
5. Шкала нижнего стола
6. Толкатель
7. Зажимная рукоятка направляющей
8. Направляющая

РИС. А2

9. Верхний стол
10. Поворотная рукоятка регулятора глубины строгания
11. Шкала верхнего стола
12. Зажимная рукоятка защитного кожуха
13. Защитный кожух

НАЗНАЧЕНИЕ

Ваш рейсмусно-фугальный станок D27300/ D27300T предназначен для профессионального строгания мягкой и твердой древесины. Станок обеспечивает аккуратное и безопасное строгание.

Ножевая головка разработана для использования строгальных ножей номинальным размером 260 мм (DE7333).



ВНИМАНИЕ! Используйте станок только по назначению, описанном в данном руководстве по эксплуатации.

НЕ ИСПОЛЬЗУЙТЕ инструмент во влажных условиях или при наличии в окружающем пространстве легко воспламеняющихся жидкостей или газов.

Данные станки являются профессиональными электроинструментами.

НЕ РАЗРЕШАЙТЕ детям прикасаться к инструменту. Неопытные пользователи должны использовать данный инструмент под руководством опытного инструктора.

Электробезопасность

Электрический двигатель рассчитан на работу только при одном напряжении электросети (400 В – 3 Ph) и при двух напряжениях (230 – 1 Ph). Следите за напряжением электрической сети, оно должно соответствовать величине, обозначенной на информационной табличке электроинструмента.

Поврежденный кабель должен заменяться специально подготовленным кабелем, который можно получить в сервисной организации DEWALT.

Использование удлинительного кабеля

При необходимости использования удлинительного кабеля, используйте только утвержденные 3-х жильные кабели промышленного изготовления, рассчитанные на мощность не меньшую, чем потребляемая мощность данного инструмента (см. раздел «Технические характеристики»). Минимальный размер проводника должен составлять 1,5 мм²; максимальная длина кабеля не должна превышать 20 м.

При использовании кабельного барабана, всегда полностью разматывайте кабель.

СБОРКА И РЕГУЛИРОВКА



ВНИМАНИЕ: Во избежание травмы, выключите инструмент и отсоедините его от источника электропитания, прежде чем устанавливать и демонтировать принадлежности, выполнять или изменять настройки, а также перед проведением ремонта. Убедитесь, что курковый переключатель находится в положении ВЫКЛ. Непреднамеренный запуск инструмента может привести к получению травмы.



ВНИМАНИЕ: Перед сборкой станка всегда отключайте его от электросети.

Распаковка станка (Рис. В1)

1. Извлеките из коробки освободившийся упаковочный материал.
2. Извлеките из коробки станок.
3. Извлеките изнутри станка части коробки.
4. Удалите со станка оставшийся упаковочный материал.

ИДЕНТИФИКАЦИЯ ОБОРУДОВАНИЯ И ДЕТАЛЕЙ (РИС. В2)

Рекомендуем при распаковке сортировать все детали:

14. Кронштейн для колес
15. Ось колеса
16. Болт с квадратной головкой M8
17. Болт с шестигранной головкой M8
18. Гайка M8
19. Барашковая гайка
20. Зубчатая шайба D8
21. Плоская шайба D8
22. Плоская шайба D8
23. Тарельчатая шайба D8

Установка коротких ножек (Рис. С1, С2)

С установленными короткими ножками, станок можно поместить на верстак. Чтобы обеспечить безопасную работу, станок должен быть зафиксирован на верстаке. Необходимые детали: 4 гайки (18), 4 зубчатых шайбы (20) (Рис. С1).

1. Поверните станок так, чтобы подающий стол рейсмуса (24) лежал на полу (Рис. С2).



ВНИМАНИЕ: Следите, чтобы винт для настройки глубины строгания (10) не ударился об пол.

2. Вставьте ножи (25) в каждое внешнее отверстие (26), размещенное внизу корпуса станка.
3. Поместите зубчатую шайбу (20) и гайку (18) на резьбу ножи.
4. Затяните гайки.
5. Переверните станок.
6. Зафиксируйте станок на верстаке.

Установка длинных ножек (рис. D1-D3)

С установленными длинными ножками, станок можно поместить автономно. Необходимые детали: 4 болта с квадратными головками (16), 4 барашковые гайки (19), 4 плоских шайбы (21) (Рис. D1).

1. Поверните станок так, чтобы подающий стол рейсмуса (24) лежал на полу (Рис. D2).



ВНИМАНИЕ: Следите, чтобы винт для настройки глубины строгания (10) не ударился об пол.

2. Вставьте ножи (27) в каждое верхнее отверстие (28), размещенное по краям в нижней части корпуса станка.
3. Пропустите болты (16) через отверстия в ножках и корпусе станка.
4. Поместите плоские шайбы (21) и барашковые гайки (19) на болты.
5. Затяните барашковые гайки.
6. Поверните станок так, чтобы приемный стол (29) лежал на полу (Рис. D2).
7. Повторите для других ножек.
8. Установите поворотные колеса, как описано ниже.

Установка поворотных колес (Рис. E1-E3)

Необходимые детали: 2 кронштейна для колес (14), 2 оси колеса (15), 2 болта (17), 4 гайки (18), 2 плоские шайбы (21), 2 тарельчатые шайбы (23) (Рис. E1).

1. Соедините каждое колесо (30) с кронштейном (14) и вставьте ось (15) в каждое колесо с кронштейном (Рис. E2).

2. Поместите плоскую шайбу (21) и гайку (18) на резьбу осей.
3. Затяните гайки.
4. Установите собранное колесо (31) на каждую верхнюю ножку (32) с помощью болтов с шестигранными головками (17), тарельчатых шайб (23) и гаек (18) (Рис. E3).
5. Затяните гайки.
6. Переверните станок.

Установка направляющей (Рис. F1, F2)

1. Поместите направляющую (8) на держатель (33) (Рис. F1).
2. Пропустите болт с квадратной головкой (16) снизу через держатель и направляющую.
3. Поместите плоскую шайбу (22) на болт (16) (Рис. F2).
4. Установите зажимную рукоятку направляющей (7) на болт (16).

Установка защитного кожуха (Рис. G1, G2)

1. Вставьте защитный кожух (13) в стойку (34) (Рис. G1).
2. Зафиксируйте защитный кожух с помощью стопорного винта (35).
3. Установите зажимную рукоятку защитного кожуха (12) на стойку (34) (Рис. G2).

Установка сборника стружки

При использовании станка в режиме строгания, сборник стружки должен быть установлен под верхним столом. При использовании станка в режиме строгания по толщине, сборник стружки должен быть установлен на поверхности верхнего стола.

РЕЖИМ СТРОГАНИЯ ПО ТОЛЩИНЕ (РИС. A1, N1, N2)

ПРИМЕЧАНИЕ: Сборник стружки установлен как при работе в режиме строгания.

1. Ослабьте винты (68, 69), чтобы снять сборник стружки (4) с верхнего стола (9).
2. Разверните сборник стружки на 180°.
3. Двигайте сборник стружки (4) вдоль верхнего стола (9), пока винт (67) не сравняется с микровыключателем (66).
4. Зафиксируйте сборник стружки, затянув винты (67, 69).

РЕЖИМ СТРОГАНИЯ (РИС. G1, G2, H3, H4)

1. Поверните подъемную рукоятку (2), полностью опуская верхний стол (9).
2. Ослабьте винты (67, 69), чтобы снять сборник стружки (4) с верхнего стола.
3. Снимите сборник стружки с верхнего стола.
4. Разверните сборник стружки на 180°.
5. Выровняйте 2 внешних выступа на сборнике стружки с 2-мя отверстиями боковых панелей.
6. Двигайте сборник стружки вперед в микровыключатель (66).
7. Зафиксируйте сборник стружки, затянув винты (68, 69).
8. Опустите защитный кожух (13), чтобы он коснулся сборника стружки, и зафиксируйте его при помощи зажимной рукоятки (12).

ПРИМЕЧАНИЕ: При использовании системы пылеудаления, полностью опустите верхний стол и вставьте в выпускное отверстие переходник, затем поднимите верхний стол, пока он не коснется переходника.

Регулировка



ВНИМАНИЕ: Перед регулировкой инструмента всегда отключайте его от электросети.

РЕГУЛИРОВКА НАПРАВЛЯЮЩЕЙ (РИС. I1–I3)

Настройка перпендикулярности (Рис. I1)

Направляющая имеет регулируемый упор для легкости настройки прямого угла.

1. Ослабьте рукоятку фиксации угла (40).
2. Нажмите на направляющую вверх, чтобы убедиться, что она зафиксирована вертикально, и затяните рукоятку фиксации угла.
3. Приложите угольник (41) к столу и к направляющей (8).
4. При необходимости регулировки выполните следующие действия:
5. Ослабьте гайку (42) на несколько оборотов и поворачивайте стопорный винт регулировки вертикального положения (43) влево или вправо, пока измеренный по угольнику угол между направляющей и столом не составит 90°.

Настройка угла скоса (Рис. I2)

1. Ослабьте рукоятку фиксации угла (40).

2. Сдвиньте направляющую (8) по продольной оси на требуемый угол.
3. Убедитесь, что нижний край направляющей касается верхнего края стола (9).
4. Затяните рукоятку фиксации угла.

Настройка ширины строгания (Рис. I3)

1. Ослабьте зажимную рукоятку направляющей (7).
2. Передвигайте направляющую (8) поперек верхнего стола (9), пока не будет достигнута необходимая ширина.
3. Затяните зажимную рукоятку направляющей.

НАСТРОЙКА ЗАЩИТНОГО КОЖУХА (РИС. J)

Защитный кожух настраивается на любую фиксированную позицию над столом, обеспечивая максимальную защиту



ВНИМАНИЕ: Всегда настраивайте защитный кожух под ширину строгания и высоту заготовки.

Настройка ширины

1. Ослабьте фиксатор (44).
2. Передвиньте защитный кожух (13) на нужную ширину.
3. Затяните фиксатор.

Настройка высоты

1. Ослабьте зажимную рукоятку (12).
2. Передвиньте кронштейн защитного кожуха (45) на нужную высоту.
3. Затяните зажимную рукоятку.

НАСТРОЙКА ГЛУБИНЫ СТРОГАНИЯ (РИС. K, L1–L3)

Режим строгания (Рис. K)

1. Ослабьте стопорное кольцо (46).
2. Вращайте рукоятку для настройки глубины строгания (10) и установите глубину строгания с помощью шкалы (47).
 - Чтобы уменьшить глубину строгания, поворачивайте рукоятку по часовой стрелке.
 - Чтобы увеличить глубину строгания, поворачивайте рукоятку против часовой стрелки.
3. Затяните стопорное кольцо.

Режим строгания по толщине (Рис. L1–L3)

1. Поместите подъемную рукоятку (2) на конец подъемного вала (48) (Рис. L1).
2. Поворачивайте рукоятку (по часовой стрелке), пока она не войдет в контакт с гайкой вала.
3. Поворачивайте подъемную рукоятку против часовой стрелки, пока она не достигнет отверстия и плоской стороны вала.
4. Используя шестигранный гаечный ключ 2,5 мм, затяните штырь подъемной рукоятки (Рис. L2).
 - Чтобы уменьшить глубину строгания, поворачивайте рукоятку по часовой стрелке.
 - Чтобы увеличить глубину строгания, поворачивайте рукоятку против часовой стрелки.
5. На шкале глубины строгания (5) (Рис. L3) узнайте конечную толщину заготовки.

ЭКСПЛУАТАЦИЯ

Инструкции по использованию



ВНИМАНИЕ: Всегда следуйте указаниям действующих норм и правил безопасности.



ВНИМАНИЕ: Для снижения риска получения серьезной травмы, перед регулировкой или снятием/установкой дополнительных принадлежностей или насадок выключайте инструмент и отсоединяйте его от электросети.

Убедитесь, что инструмент расположен удобно и правильно с точки зрения высоты стола и устойчивости. Место установки инструмента должно быть выбрано с учетом хорошего обзора для оператора и достаточного свободного пространства, позволяющего работать с заготовкой без каких-либо ограничений.

Подготовка к эксплуатации

- Удалите все посторонние предметы. Не строгайте доску с выбитыми сучками. Не строгайте заготовку, если на ней много сучков или она сильно покороблена.

Включение и выключение (Рис. М)

Пусковой выключатель имеет различные преимущества:

ФУНКЦИЯ ОТКЛЮЧЕНИЯ ПРИ ОТСУТСТВИИ НАПРЯЖЕНИЯ

Если подача электрического тока по какой-либо причине прервется, для включения инструмента необходимо будет заново нажать выключатель.

УСТРОЙСТВО ЗАЩИТЫ ДВИГАТЕЛЯ ОТ ПЕРЕГРУЗОК

В случае перегрузки электродвигателя подача питания будет отключена. Если это произошло, дайте возможность двигателю остыть в течение 2 минут и нажмите зеленую кнопку запуска.

ДОПОЛНИТЕЛЬНАЯ БЕЗОПАСНОСТЬ

Защитная крышка фиксируется с помощью навесного замка, вдеваемого в скобу. Крышка также используется как легко находимая аварийная кнопка остановки. Нажим на пластину включает кнопку остановки.

1. Чтобы включить станок, нажмите на зеленую кнопку запуска (53).
2. Чтобы выключить станок, нажмите на красную кнопку остановки (54).



ВНИМАНИЕ: Всегда выключайте станок после окончания работы и перед отключением от электросети.

Строгание (рис. N1 и N2)

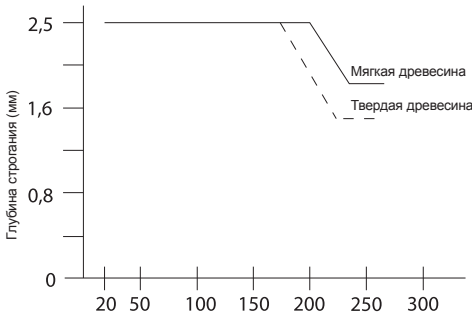
1. Установите сборник стружки, как описано выше.
2. Настройте направляющую.
3. Настройте защитный кожух.
4. Установите глубину строгания.
5. Включите станок.
 - Медленно двигайте заготовку под защитный кожух, крепко прижимая ее к направляющей.
 - Подавайте заготовку вдоль волокон древесины.
 - Не забывайте пользоваться толкателем при приближении к ножевой головке.

Строгание по толщине (Рис. A2, O1, O2)

1. Установите сборник стружки, как описано выше.

- Опустите защитный кожух (13).
- Установите глубину строгания.
- Включите станок.
 - Лучшие результаты будут достигнуты, если хотя бы одна поверхность заготовки гладкая.
 - Для получения наилучших результатов, стругайте заготовку до нужной толщины с обеих сторон.

Соблюдайте соотношение между глубиной строгания и шириной заготовки, изображенное на рисунке ниже.



Ширина заготовки (мм)

- Медленно подавайте заготовку.
- Подавайте заготовку вдоль волокон древесины.

Скос

Скосом называются небольшие углубления на концах заготовки в результате контакта со строгальными ножами. Во избежание сколов:

- Следите, чтобы заготовка при обработке все время перемещалась горизонтально.
- Подавайте заготовку плоской поверхностью к столу.

Искривления (Рис. P1-P4)

Если заготовка немного покороблена, стругайте до нужной толщины с обеих сторон.

ИСКРИВЛЕННЫЕ ЗАГОТОВКИ (РИС. P1, P2)

Подающие валики и ножевая головка временно распрямляют заготовку (Рис. P1). Однако после строгания искривление остается (Рис. P2).

- Чтобы убрать искривление, воспользуйтесь фуговальным станком.

ИЗОГНУТЫЕ ЗАГОТОВКИ (РИС. P3, P4)

- Распилите изогнутую заготовку посередине (Рис. P3).
- Простругайте половинки по отдельности, чтобы уменьшить отходы.
 - Или сначала простругайте выпуклую сторону (55), затем переверните заготовку и простругайте вогнутую сторону (56) (Рис. P4).

Пылеудаление (Рис. A1)

Станок оснащен 100-мм отверстием пылеудаления, размещенным в сборнике стружки (4). При использовании соответствующего устройства пылеудаления, 90% стружки будет улавливаться при минимальном воздушном потоке 20 м/с.

Для выполнения любой их операций подключайте устройство пылеудаления.

По возможности используйте пылеудаляющее устройство, разработанное в соответствии с действующими нормативами, касающимися выбросов пыли.

Транспортировка (Рис. Q1, Q2)

Поворотные колеса (30) облегчают транспортировку станка. Крепко держась за рукоятку обеими руками, перемещайте станок, как показано на рис. Q2.

ТЕХНИЧЕСКОЕ ОБСЛУЖИВАНИЕ

Ваш электроинструмент DEWALT рассчитан на работу в течение продолжительного времени при минимальном техническом обслуживании. Срок службы и надежность инструмента увеличивается при правильном уходе и регулярной чистке. Каждую неделю проверяйте исправность устройства защиты от обратного удара и подающих роликов, обеспечивающих безопасность в работе.



ВНИМАНИЕ: Во избежание травм, выключите инструмент и отсоедините его от источника электропитания, прежде чем устанавливать и демонтировать принадлежности, выполнять или изменять настройки, а также перед проведением ремонта. Убедитесь, что курковый переключатель

находится в положении **ВЫКЛ.**
Непреднамеренный запуск
инструмента может привести
к получению травмы.

Замена строгальных ножей (Рис. R1, R2)

Станок оборудован ножевой головкой, на которой закрепляются два строгальных ножа.



ВНИМАНИЕ: Всегда меняйте все ножи одновременно.



ВНИМАНИЕ! Устанавливайте строгальные ножи только в соответствии с данными инструкциями. Всегда используйте только ножи, рекомендованные производителем.



ВНИМАНИЕ: Острые края.



ВНИМАНИЕ: При смене ножей надевайте защитные перчатки.



ВНИМАНИЕ: Перед заменой ножей всегда отключайте станок от сети.

Снятие строгальных ножей

1. Снимите защитный кожух и направляющую.
2. Осторожно поверните ножевую головку (57), чтобы был виден первый строгальный нож.
3. Ослабьте болты (58) входящим в комплект поставки гаечным ключом.
4. Вытяните держатель ножей (59) из ножевой головки. При необходимости воспользуйтесь плоскогубцами.
5. Извлеките нож (60) из держателя (61).
6. Повторите для другого ножа.

Установка строгальных ножей

1. Вставьте нож (60) в держатель (61). Убедитесь, что головки болтов (62) попали в прорези (63).
2. Установите держатель с ножом в ножевую головку (57).
3. Настройте нож, как описано ниже.
4. Затяните болты (58) (крутящий момент: 6-8 Нм).

5. Повторите для другого ножа.

Настройка ножей (Рис. R3)

1. Проверьте положение ножа (60) с обеих сторон.
2. Поместите шаблон (64) на ножевую головку (57), как показано на рисунке.
3. Острые ножа (60) должно упереться в нижний край шаблона.
 - При необходимости регулировки выполните следующие действия:
 - Поворачивайте каждый из регулировочных винтов (65) в необходимую сторону пока острие ножа не упрется в шаблон.

Заточка строгальных ножей

Ножи могут затачиваться под углом 42°.



ВНИМАНИЕ: Строгальные ножи могут перезатачиваться максимум на 3 мм от их первоначальной толщины. При уменьшении толщины более чем на 3 мм, строгальные ножи подлежат замене.



Смазка

Ваш электроинструмент не требует дополнительной смазки.



Чистка



ВНИМАНИЕ: Выдувайте грязь и пыль из корпуса сухим сжатым воздухом по мере видимого скопления грязи внутри и вокруг вентиляционных отверстий. Выполняйте очистку, надев средство защиты глаз и респиратор утвержденного типа.



ВНИМАНИЕ: Никогда не используйте растворители или другие агрессивные химические средства для очистки неметаллических деталей инструмента. Эти химикаты могут ухудшить свойства материалов, примененных в данных деталях. Используйте ткань, смоченную в воде с мягким

мылом. Не допускайте попадания какой-либо жидкости внутрь инструмента; ни в коем случае не погружайте какую-либо часть инструмента в жидкость.

Перед использованием станка, тщательно проверьте ножевую головку и убедитесь, что она функционирует должным образом. Убедитесь, что опилки или обрезки заготовки не блокируют ни одно из устройств станка.

Режим строгания по толщине: В случае заземления фрагментов заготовки между ножевой головкой и подающим валиком, отключите станок от источника питания и извлеките застрявший фрагмент.

Следите за тем, чтобы вентиляционные отверстия станка оставались чистыми и регулярно протирайте его корпус мягкой тканью.

- Поверхность столов должна оставаться сухой, чистой и не содержать следов масла и консистентной смазки. Регулярно протирайте поверхность столиков восковой мастикой.
- Регулярно очищайте станок от пыли и стружки.
- Каждый день осматривайте и чистите устройство защиты от обратного удара и подающие валики.

Дополнительные принадлежности



ВНИМАНИЕ: Поскольку принадлежности, отличные от тех, которые предлагает DeWALT, не прошли тесты на данном изделии, то использование этих принадлежностей может привести к опасной ситуации. Во избежание риска получения травмы, с данным продуктом должны использоваться только рекомендованные DeWALT дополнительные принадлежности.

К ним относятся и запасные строгальные ножи (DE7333).

По вопросу приобретения дополнительных принадлежностей обращайтесь к Вашему дилеру.

Защита окружающей среды



Раздельный сбор. Данное изделие нельзя утилизировать вместе с обычными бытовыми отходами.



Если однажды Вы захотите заменить Ваше изделие DeWALT или Вы больше в нем не нуждаетесь, не выбрасывайте его вместе с бытовыми отходами. Отнесите изделие в специальный приемный пункт.



Раздельный сбор изделий с истекшим сроком службы и их упаковок позволяет пускать их в переработку и повторно использовать. Использование переработанных материалов помогает защищать окружающую среду от загрязнения и снижает расход сырьевых материалов.

Местное законодательство может обеспечить сбор старых электроинструментов отдельно от бытового мусора на муниципальных свалках отходов, или Вы можете сдавать их в торговом предприятии при покупке нового изделия.

Фирма DeWALT обеспечивает прием и переработку отслуживших свой срок изделий DeWALT. Чтобы воспользоваться этой услугой, Вы можете сдать Ваше изделие в любой авторизованный сервисный центр, который собирает их по нашему поручению.

Вы можете узнать место нахождения Вашего ближайшего авторизованного сервисного центра, обратившись в Ваш местный офис DeWALT по адресу, указанному в данном руководстве по эксплуатации. Кроме того, список авторизованных сервисных центров DeWALT и полную информацию о нашем послепродажном обслуживании и контактах Вы можете найти в интернете по адресу: www.2helpU.com.

DEWALT

Гарантийные условия Уважаемый покупатель!

1. Поздравляем Вас с покупкой высококачественного изделия DeWALT и выражаем признательность за Ваш выбор.
2. При покупке изделия требуйте проверки его комплектности и исправности в Вашем присутствии, инструкцию по эксплуатации и заполненный Гарантийный талон на русском языке. В гарантийном талоне должны быть внесены: модель, дата продажи, серийный номер, дата производства инструмента; название, печать и подпись торговой организации. При отсутствии у Вас правильно заполненного Гарантийного талона, а также несоответствия указанных в нем данных мы будем вынуждены отклонить Ваши претензии по качеству данного изделия.
3. Во избежание недоразумений убедительно просим Вас перед началом работы с изделием внимательно ознакомиться с инструкцией по его эксплуатации. Правовой основой настоящих гарантийных условий является действующее Законодательство. Гарантийный срок на данное изделие составляет 12 месяцев и исчисляется со дня продажи. В случае устранения недостатков изделия, гарантийный срок продлевается на период его нахождения в ремонте. Срок службы изделия составляет 5 лет со дня продажи.
4. В случае возникновения каких-либо проблем в процессе эксплуатации изделия рекомендуем Вам обращаться только в уполномоченные сервисные центры DeWALT, адреса и телефоны которых Вы сможете найти в гарантийном талоне, на сайте www.2helpU.com или узнать в магазине. Наши сервисные станции - это не только квалифицированный ремонт, но и широкий ассортимент запчастей и принадлежностей.
5. Производитель рекомендует проводить периодическую проверку и техническое обслуживание изделия в уполномоченных сервисных центрах.
6. Наши гарантийные обязательства распространяются только на неисправности, выявленные в течение гарантийного срока и вызванные дефектами производства и \ или материалов.
7. **Гарантийные условия не распространяются на неисправности изделия, возникшие в результате:**
 - 7.1. Несоблюдения пользователем предписаний инструкции по эксплуатации изделия, применения изделия не по назначению, неправильном хранении, использования принадлежностей, расходных материалов и запчастей, не предусмотренных производителем.
 - 7.2. Механического повреждения (сколы, трещины и разрушения) внутренних и внешних деталей изделия, основных и вспомогательных рукояток, сетевого электрического кабеля, вызванного внешним ударным или любым иным воздействием.
 - 7.3. Попадания в вентиляционные отверстия и проникновение внутрь изделия посторонних предметов, материалов или веществ, не являющихся отходами, сопровождающими применение изделия по назначению, такими как: стружка, опилки, песок, и пр.
 - 7.4. Воздействий на изделие неблагоприятных атмосферных и иных внешних факторов, таких как дождь, снег, повышенная влажность, нагрев, агрессивные среды, несоответствие параметров питающей электросети, указанных на инструменте.
 - 7.5. Стихийного бедствия. Повреждение или утрата изделия, связанное с непредвиденными бедствиями, стихийными явлениями, в том числе вследствие действия непреодолимой силы (пожар, молния, потоп и другие природные явления), а также вследствие перепадов напряжения в электросети и другими причинами, которые находятся вне контроля производителя.
8. **Гарантийные условия не распространяются:**
 - 8.1. На инструменты, подвергавшиеся вскрытию, ремонту или модификации вне уполномоченного сервисного центра.
 - 8.2. На детали и узлы, имеющие следы естественного износа, такие как: приводные ремни и колеса, угольные щетки, смазка, подшипники, зубчатое зацепление редукторов, резиновые уплотнения, сальники, направляющие ролики, муфты сцепления, бойки, толкатели, стволы, и т.п.
 - 8.3. На сменные и расходные части: цанги, зажимные гайки и фланцы, фильтры, ножи, шлифовальные подошвы, цепи, звездочки, пильные шины, защитные кожухи, пилки, абразивы, пильные и абразивные диски, фрезы, сверла, буры и т.п.
 - 8.4. На неисправности, возникшие в результате перегрузки инструмента (как механической, так и электрической), повлекшей выход из строя одновременно двух и более деталей и узлов, таких как ротора и статора, обеих обмоток статора, ведомой и ведущей шестерни редуктора или других узлов и деталей. К безусловным признакам перегрузки изделия относятся, помимо прочего: появление цветов побежалости, деформация или оплавление деталей и узлов изделия, потемнение или обугливание изоляции проводов электродвигателя под воздействием высокой температуры.

GB WARRANTY CARD

BY ГАРАНТЫЙНЫЙ ТАЛОН

RUS ГАРАНТИЙНЫЙ ТАЛОН

KZ КЕПІЛДІК ТАЛОН

UA ГАРАНТІЙНИЙ ТАЛОН

UZ ГАРАНТИЯ ЧИПТАСИ



GB months

RUS месяцев

UA місяців

12

BY месяцаў

KZ ай

UZ ой

GB Serial No.	Date of sale	Selling stamp, Signature
RUS Серийный номер	Дата продажи	Печать и подпись торговой организации
UA Серійний номер	Дата продажу	Печатка та підпис торгівельної організації
BY Серыйны нумар	Дата продажы	Пячатка і подпіс гандлёвай установы
KZ Сериялық нөмір	Сату күні	Сауда ұйымының мөрі мен қолтанбасы
UZ Серия сони	Сотилган куни	Савдо корхонанинг мухр ва имзоси

№ 1

Order No. / Заказ № / Замовлення №

Date of receipt/Дата поступления/Дата прийому

Date of gerai/Дата выдачи/Дата видання

Stamp and signature of the service centre/
Печать и подпись сервисного центра/
Печатка та підпис сервісного центру

№ 1

Order No. / Заказ № / Замовлення №

Date of receipt/Дата поступления/Дата прийому

Stamp and signature of the service centre/
Печать и подпись сервисного центра/
Печатка та підпис сервісного центру

№ 2

Order No. / Заказ № / Замовлення №

Date of receipt/Дата поступления/Дата прийому

Date of gerai/Дата выдачи/Дата видання

Stamp and signature of the service centre/
Печать и подпись сервисного центра/
Печатка та підпис сервісного центру

№ 2

Order No. / Заказ № / Замовлення №

Date of receipt/Дата поступления/Дата прийому

Stamp and signature of the service centre/
Печать и подпись сервисного центра/
Печатка та підпис сервісного центру

№ 3

Order No. / Заказ № / Замовлення №

Date of receipt/Дата поступления/Дата прийому

Date of gerai/Дата выдачи/Дата видання

Stamp and signature of the service centre/
Печать и подпись сервисного центра/
Печатка та підпис сервісного центру

№ 3

Order No. / Заказ № / Замовлення №

Date of receipt/Дата поступления/Дата прийому

Stamp and signature of the service centre/
Печать и подпись сервисного центра/
Печатка та підпис сервісного центру

№ 4

Order No. / Заказ № / Замовлення №

Date of receipt/Дата поступления/Дата прийому

Date of gerai/Дата выдачи/Дата видання

Stamp and signature of the service centre/
Печать и подпись сервисного центра/
Печатка та підпис сервісного центру

№ 4

Order No. / Заказ № / Замовлення №

Date of receipt/Дата поступления/Дата прийому

Stamp and signature of the service centre/
Печать и подпись сервисного центра/
Печатка та підпис сервісного центру

№ 4

№ 3

№ 2

№ 1

Заказ №/Тапсырыс №/Бююртма №

Заказ №/Тапсырыс №/Бююртма №

Заказ №/Тапсырыс №/Бююртма №

Заказ №/Тапсырыс №/Бююртма №

Дата прыеми/Кабылдау күні/Кабул килинган күни

Дата прыеми/Кабылдау күні/Кабул килинган күни

Дата прыеми/Кабылдау күні/Кабул килинган күни

Дата прыеми/Кабылдау күні/Кабул килинган күни

Дата выдачы/Беру күні/Кайтарыб берилган күни

Дата выдачы/Беру күні/Кайтарыб берилган күни

Дата выдачы/Беру күні/Кайтарыб берилган күни

Дата выдачы/Беру күні/Кайтарыб берилган күни

Пячатка і подпіс сэрвіснага цэнтра/
Сервіс оргалтының мері мен колганбасы/

Сервіс марказининг мухр ва имзоси

Пячатка і подпіс сэрвіснага цэнтра/
Сервіс оргалтының мері мен колганбасы/

Сервіс марказининг мухр ва имзоси

Пячатка і подпіс сэрвіснага цэнтра/
Сервіс оргалтының мері мен колганбасы/

Сервіс марказининг мухр ва имзоси

Пячатка і подпіс сэрвіснага цэнтра/
Сервіс оргалтының мері мен колганбасы/

Сервіс марказининг мухр ва имзоси

№ 4

№ 3

№ 2

№ 1

Заказ №/Тапсырыс №/Бююртма №

Заказ №/Тапсырыс №/Бююртма №

Заказ №/Тапсырыс №/Бююртма №

Заказ №/Тапсырыс №/Бююртма №

Дата прыеми/Кабылдау күні/Кабул килинган күни

Дата прыеми/Кабылдау күні/Кабул килинган күни

Дата прыеми/Кабылдау күні/Кабул килинган күни

Дата прыеми/Кабылдау күні/Кабул килинган күни

Пячатка і подпіс сэрвіснага цэнтра/
Сервіс оргалтының мері мен колганбасы/

Сервіс марказининг мухр ва имзоси

Пячатка і подпіс сэрвіснага цэнтра/
Сервіс оргалтының мері мен колганбасы/

Сервіс марказининг мухр ва имзоси

Пячатка і подпіс сэрвіснага цэнтра/
Сервіс оргалтының мері мен колганбасы/

Сервіс марказининг мухр ва имзоси

Пячатка і подпіс сэрвіснага цэнтра/
Сервіс оргалтының мері мен колганбасы/

Сервіс марказининг мухр ва имзоси

BY

KZ

UZ

АВТОРИЗОВАННЫЕ СЕРВИСНЫЕ ЦЕНТРЫ DeWALT

RU

Город	Адрес	Телефон
Альметьевск	423451, ул. Тухватуллина, д.112, база Смарт	(8553) 30-01-01
Архангельск	163071, ул. Тимме, д. 23	(8182) 27-00-49, 29-35-86
Астрахань	414057, ул. Рождественского, д. 1 Ж	(8512) 35-14-46, 35-14-46
Астрахань	414000, ул. Ярославская, д. 34	(960)856-05-11
Барнаул	656010, ул. пр-т Ленина, д. 73	(3852) 61-77-12
Барнаул	656067, ул. Балтийская, д. 66 А	(3852) 45-58-47, 8 (964) 603-72-52
Белгород	308002, ул. Богдана Хмельницкого пр-т, д. 133 В	(4722) 31-82-48, 34-61-29
Брянск	241035, ул. Бурова, д. 14	(4832) 68-71-75
Брянск	241037, ул. Красноармейская, д. 103	(4832) 41-71-44
Великие Луки	182100, ул. Мурманская, д. 16	(81153) 3-71-20
Владивосток	690105, ул. Бородинская, д. 46/50, каб. 305	(423) 234-57-12
Владикавказ	362003, ул. Калоева, д. 400	(8672) 24-15-73, 51-32-23
Владимир	600035, ул.Куйбышева, д. 4	(4922)47-42-72
Волгоград	400107, ул. Рионская, д.8 А	(8442) 36-40-50
Волжский	404106, ул. Большевистская, д. 70Б	(8443) 55-00-99
Вологда	160022, ул. Можайского, д. 44	(8172) 74-30-63
Воронеж	394026, ул. Текстильщиков, д. 2 корп. 3	(473) 261-96-35, 261-96-46
Воткинск	427430, ул. Садовникова, д. 17	(950) 171-60-05, 8(963)546-22-34
Екатеринбург	620026, ул. Розы Люксембург, д. 67 А	(343) 251-94-94
Екатеринбург	620026, ул. Шефская, д. 3, корп. Г	(343) 219-28-47
Екатеринбург	620102, ул. Шаумана, д. 93	(343) 234-77-55
Иваново	153000, ул. Красногвардейская д. 33	(4932) 30-67-00
Ижевск	426006, ул. Телегина, д. 30	(3412) 93-24-19
Ижевск	426011, ул. Майская, д. 28	(3412) 73-95-85
Йошкар-Ола	424037, ул. Машиностроителей, д. 2 Б	(8362) 41-97-70
Иркутск	664035, ул. Рабочего штаба, д. 87	(3952) 77-91-02,77-93-87
Иркутск	664075, ул. Байкальская, д. 239, корп. 7	(3952) 22-60-29, 22-87-24
Казань	420029, ул. Сибирский Тракт, д. 34 корп. 12	(843) 211-99-01 (02,03,04)
Казань	420136, ул. Маршала Чуйкова, д. 25	(843) 525-44-15
Казань	420129, ул. Габуллы Тукая, д. 125, корп.3	(843) 205-33-32, 205-33-34
Казань	422625, с. Песчаные Ковали., ул. Октябрьская, д. 28	(843) 225-80-20
Казань	422622, с. Сокуры., ул. Державина, д. 9 А	(843) 225-20-80
Казань	420136, ул. Маршала Чуйкова, д.25, пом.1002	(843) 525-44-15
Калининград	236001, ул. Московский пр., д. 253	(4012) 59-06-06, 59-06-13
Калуга	248000, ул. Карла Либкнехта, д. 31	(4842) 22-03-65, (920) 617-81-91
Кемерово	650044, ул. Абызова, д. 12 А	(3842) 64-01-03, 64-28-00, 64-04-55
Киров	610004, ул. Ленина, д. 54	(8332) 35-80-24, 35-80-25
Киров	610035, ул. Пугачева, д. 1	(8332) 56-35-63
Ковров	601916, ул. Летняя, д. 24 А	(49232) 4-58-66
Кострома	156026, ул. Северной правды, д. 41 А	(4942) 32-59-91, (910) 376-00-10
Краснодар	350059, ул. Новороссийская, д. 174 А	(989) 800-86-32, (918) 977-76-22
Красноярск	660121, ул. Парашютная, д. 15	(3912) 61-98-99, 61-98-95
Красноярск	660022, ул. Азоровазальная, д. 21 стр. 2	(3912) 41-86-40
Курск	305001, ул. 1-я Кожевенная, д. 31а	(4712) 73-73-80
Курск	305001, ул. Невского, д. 13 Б, офис. 3	(4712) 44-60-44
Липецк	398001, ул. 8 Марта, д. 13	(4742) 74-06-96, 35-32-15
Магнитогорск	455045, ул. Свободы, д. 7	(3519) 49-26-77
Миасс	456317, ул. Академика Павлова, д. 8 Б	(904) 305-83-79
Москва	121471, ул. Гвардейская, д. 3, к.1	(495) 737-81-59, 444-10-70
Мурманск	183038, ул. Ленина пр-т, д. 45	(8152) 47-47-25
Набережные Челны	423800, ул. 40 лет Победы, ГСК "Визиди", бокс №19	(906) 118-38-88
Нижний Новгород	603124, ул. Московское ш., д. 300	(831) 274-89-66, 274-89-67
Нижний Новгород	603089, ул. Полтавская, д. 32	(831) 416-78-70, 416-78-80
Нижний Новгород	603086, ул. Бульвар Мира, д. 7	(831) 281-81-91
Новокузнецк	654005, ул. Пирогова, д. 301А	(3843) 73-83-17
Новороссийск	353920, ул. Героев Десантников, д. 61	(8617) 63-50-10
Новосибирск	630091, ул. Советская, д. 52	(3832) 20-00-30
Омск	644042, ул. пр. Маркса, д. 18, корпус 12	(3812) 39-63-36
Орел	302030, ул. Старо-Московская, д. 7	(4862) 54-36-07
Орел	302004, ул. 3-я Курская, д.25, пом.5	(4862) 55-60-62, 71-35-65
Оренбург	460050, ул. Терешковой, д. 148/3	(3532) 40-20-30, 27-87-97
Орск	462421, ул. Новосибирская, д. 211	(3537) 28-15-29
Пенза	440600, ул. Гладкова, д. 10	(8412) 55-32-27
Пермь	614064, ул. Героев Хасана, д. 41	(342) 240-25-39, 240-25-38
Псков	180006, ул. Первомайская, д. 33	(8112) 72-45-55, 72-30-56
Пятигорск	357500, ул. Суворовский проезд, д. 1 А	(8793) 38-27-57
Пятигорск	357500, ул. Объездная, д. 35 - рынок "Казачий Майдан"	(928) 816-10-75
Ростов-на-Дону	344004, ул. Нансена, д. 140	(863) 279-03-05, 8(938)160-52-52
Рязань	390000, ул. Садовая, д. 33	(4912) 28-20-16, 92-34-72
Рязань	390037, ул. Zubковой, д. 8 А	(4912) 32-07-81
Самара	443052, ул. Земеца, д. 25	(846) 955-24-14
Самара	443080, ул. 4-й проезд, д. 66	(846) 342-52-61
Санкт-Петербург	190103, ул. наб. Обводного канала, д. 187, литер Д	(812) 772-0-111, 251-83-39
Санкт-Петербург	190013, ул. Рузовская, д. 5/13, литер А, пом. 6-Н	(812) 647-35-68
Саратов	410015, ул. Пензенская, д. 4	(8452) 54-14-18, 94-74-30
Саратов	410015, ул.1-ый Сторожевой пр-д, д. 11/244	(8452) 72-31-71
Серпухов	142200, деревня Борисово, Данковское шоссе, д. 3А	(4967) 76-12-80, (926)617-10-19

	Симферополь	295001, ул. Крылова, д. 21	(6352) 60-09-36, (978)735-43-12
	Севастополь	299003, ул. Льва Толстого, д. 7	(8692) 55-23-34, (978)018-27-90
	Северодвинск	164500, ул. Никольская, д. 7	(8184) 501-121, (911)672-17-70
	Смоленск	214004, ул. 2-й Краснинский переулок, д. 14	(4812) 32-15-42
	Сочи	354340, ул. Старонасыпная, д. 30/2	(8622) 40-20-64, 8-800-100-44-33
	Сочи	354000, ул. 20-й Горнострелковой дивизии д. 16	(988) 231-81-22
	Сочи	354000, ул. Транспортная, д. 78/8	8-965-481-13-05
	Ставрополь	355002, ул. 50 лет ВЛКСМ, д. 89	(8652) 55-41-35
	Стерлитамак	453118, ул. Худайбердина, д. 202 А	(3473) 41-41-19, 23-71-51
	Тамбов	392000, ул. Монтанжников, д. 8 А	(4752) 50-47-67
	Тамбов	392000, ул. Студенческая, д.12	(4752) 71-15-40
	Тольятти	445000, ул. Офицерская, д. 24	(8482) 51-58-13, 51-54-48
	Томск	634061, ул. Герцена, д. 72	(3822) 52-25-02, 97-95-73
	Томск	634063, ул. Мичурина, д. 47, стр. 1	(3822) 67-95-74
	Туапсе	352800, ул. Армавирская, д. 8 А	(918) 600-32-42
	Тула	300041, ул. Одовское шоссе, д. 57	(4872) 57-03-23, 55-87-21
	Тюмень	625026, ул. Республики, д. 143, ост. Газпром	(3452) 31-03-11, 20-55-97
	Узловая	301600, ул. Трегубова, д. 31 А	(48731) 6-29-64
	Улан-Удэ	670031, ул. Сахьяновой, д. 9 В	(3012) 43-70-54, 43-58-61
	Ульяновск	432071, ул. пр-т Нариманова, д. 1	(8422) 37-01-46
	Ульяновск	432017, ул. Минаева, д. 12	(8422) 32-21-28
	Ульяновск	432042, ул. Московское шоссе, 17	(8422)37-05-40 доб. 205
	Уфа	450078, ул. Кирова, д. 101	(347) 246-31-86
	Чебоксары	428000, ул. Базовый проезд, д. 8 Б	(8352) 57-39-62
	Чебоксары	428024, ул. Хевешская, д.5а	(8352) 63-80-07
	Челябинск	454138, ул. Молодогвардейцев, д. 7, корп.3	(351) 267-50-01, 267-50-04
	Череповец	162614, ул. Вологодская, д. 50 А	(8202) 202-102, доб.3
	Ярославль	150044, ул. Выставочная, д. 12	(4852) 37-00-49, 74-81-74
	Приёмный Пункт		
	Саранск	430026, ул. Пролетарская, д. 144 А	(8342) 23-32-23
	Тверь	170042, наб. Никитина, д. 142	(4822) 52-27-87
	Камышин	403873, ул. Пролетарская, д. 111 Б	(84457) 5-27-27
	Новомосковск	301660, ул. Мира, д.17 А	(48762) 7-90-37
		Украина	
UA	Киев	4073, ул. Сырецкая, 33 ш	38(044) 581-11-25
	Днепропетровск	49038, ул. Вокзальная, 6	38(056) 770-60-28
	Донецк	83004, ул. Артема, д. 146	38(062) 381-87-22
	Львов	79020, ул. Замарстыньская, д. 76	38(0322) 24-72-13, 24-72-51
	Луцк	43024, пр. Соборности, д. 11 А	38(0332) 29-97-90
	Одесса	65045, ул. Строганова, 29 а	38(0482) 37-61-76
	Кривой Рог	50000, пр. Мира, д. 16	38(056) 404-03-45
	Харьков	61050, ул. Юлия Чигирина,13	38(057) 731-97-22, 24,26
	Херсон	73034, ул. Паровозная, д. 7	38(0552) 39-06-90
	Львов	79035, ул. Пасечная, 135	38(032) 245-61-77
	Ивано-Франковск	76002, ул Угорницкая, 10а	38(0342) 71-75-81
	Днепропетровск	49008, ул. Криворожская, 6	38(056) 791-32-33
		Армения	
AM	Ереван	0070, ул. Вардананца, д. 28	(37410) 57-02-31
		Беларусь	
BY	Минск	220049, ул. Волгоградская, д. 13, к. 8	(017) 280-77-81, 280-76-93
	Минск	220074, ул. Берута, д. 22, к.1	(37517) 251-43-07
		Казахстан	
KZ	Алматы	050060, ул. Березовского, д. 3А	(727) 244-64-46
	Актобе	030000, ул. Санкибай Батыра, д. 4 Л	(7132) 53-86-80
	Астана	010000, ул. Пушкина, д. 37/1	(7172) 47-81-37
	Усть-Каменогорск	070003, ул. Космическая, д. 4/19	(7232) 53-45-44
	Кустанай	110000, ул. Складская, бутик № 35	(7142) 39-25-24
		Грузия	
GE	Тбилиси	0141, ул. Ксани, д. 36	(995 577) 95-55-82
	Тбилиси	0177, ул. пр-т Казбеги, д. 26	(832) 238-52-38
	Тбилиси	0167, ул. Гдани, блок 3	(995 322) 60-94-49, (995 595) 11-99-72
		Азербайджан	
AZ	Баку	1029, ул. Бююк Шорское шоссе 11/206	(99412) 514-40-44, 514-40-46

Сервисная сеть DEWALT постоянно расширяется.

Информацию об обслуживании в других городах Вы можете получить по телефонам в Москве: (495) 258 39 81/2/3, в Киеве: (044) 507 05 17

<http://www.dewalt.ru>

Исправный и полностью укомплектованный товар получил(а), с гарантийными условиями ознакомлен(а)/
Справний та повністю укомплектований товар отримав(ла), з гарантійними забов'язаннями ознайомлен(а)/
Спраўны і поўнасьцю укамплектаваны тавар атрымаў(ла), з гарантійнымі умовамі азнаёмлены(а)/
Түзу жөне толық жинақталған тауар қабылдадым, кепілдік шарттарымен таныстым/
Тузатилган ва тулик комплектли махсулотни олдим, гарантия шартлари билан танишиб кидим*

Подпись покупателя/ Підпис покупця/ Подпіс пакупніка/ Сатып алушының қолтанбасы/ Хариддорнинз имзоси