



РУКОВОДСТВО ПО ЭКСПЛУАТАЦИИ

ЛАЗЕРНЫЙ НИВЕЛИР
ELITECH

■ ЛН 360/3

EAC

www.elitech-tools.ru

УВАЖАЕМЫЙ ПОКУПАТЕЛЬ!

Благодарим Вас за выбор продукции «ELITECH»! Мы рекомендуем Вам внимательно ознакомиться с данным руководством и тщательно соблюдать предписания по мерам безопасности, эксплуатации и техническому обслуживанию техники.

Содержащаяся в руководстве информация основана на технических характеристиках, имеющихся на момент выпуска руководства. Технические характеристики могут быть изменены без предварительного уведомления, так как мы постоянно стремимся повышать качество нашей продукции.

СОДЕРЖАНИЕ

1. Назначение	4
2. Правила техники безопасности.....	4
3. Технические характеристики	6
4. Комплектация.....	6
5. Описание конструкции	7
6. Подготовка к работе.....	8
7. Эксплуатация	8
8. Возможные причины ошибок при работе	17
9. Техническое обслуживание	18
10. Транспортировка и хранение	18
11. Утилизация	19
12. Срок службы	19
13. Гарантия	19
14. Данные о производителе, импортере, сертификате/декларации и дате производства.....	19

1. НАЗНАЧЕНИЕ

Лазерный нивелир ELITECH ЛН 360/3 позволяет решать широкий спектр задач, связанных с ремонтом и отделкой как внутри помещений, так и снаружи.

Прибор проецирует три круговых линий с охватом 360° - горизонтальную и две вертикальных. Пересечения линий образуют 6 точек - под прибором (надир), над прибором (зенит) и 4 точки в плоскости прибора с углом 90° между собой.

Прибор отлично подходит для укладки керамической плитки, оклейки стен обоями, установки дверей, монтажа обрешетки и т.д. Для удобства рабочего процесса и экономии заряда батареи можно выбрать для проецирования всего одну из линий (вертикальную или горизонтальную) или любое сочетание двух линий. Также имеется функция самовыравнивания, которую можно отключить вручную. Это дает возможность разметки наклонных линий. Возможность установки на штатив позволяет разместить построитель на необходимом уровне и дает возможность производить разметку гораздо точнее и удобнее.

2. ПРАВИЛА ТЕХНИКИ БЕЗОПАСНОСТИ

2.1. Внимательно ознакомьтесь и запомните положения данного руководства по эксплуатации, прежде чем приступить к использованию прибора. Несоблюдение правил безопасности может привести к травме, нанесенной лазерным излучением или электрическим током, либо вызвать поломку прибора.

2.2. Не пытайтесь разобрать прибор – это может приве-

сти к травме. Разборка и ремонт прибора может производиться только в авторизованном сервисном центре.

2.3. В процессе эксплуатации сохраняйте все надписи и обозначения на приборе.

2.4. Не передавайте прибор детям или лицам, не умеющим им пользоваться. Храните прибор в месте, недосягаемом для них.

2.5. Не направляйте лазерный луч в глаза себе или окружающим. Это может вызвать ожог сетчатки и необратимую потерю зрения.

2.6. Не направляйте лазерный луч на блестящие или другие отражающие поверхности. Отраженный от этих поверхностей луч может попасть в глаза.

2.7. Включайте лазерный луч только во время эксплуатации прибора.

2.8. Выключайте прибор сразу после окончания использования – избегайте риска случайного включения.

2.9. Не используйте прибор в пожароопасных местах – в присутствии легковоспламеняющихся жидкостей, газов, пыли.

2.10. При длительном хранении вынимайте элементы питания из прибора.

Критерии предельного состояния

Внимание! При возникновении механических повреждений корпуса прибора или лазерного излучателя необходимо немедленно выключить прибор и обратиться в авторизованный сервисный центр для устранения неисправностей.

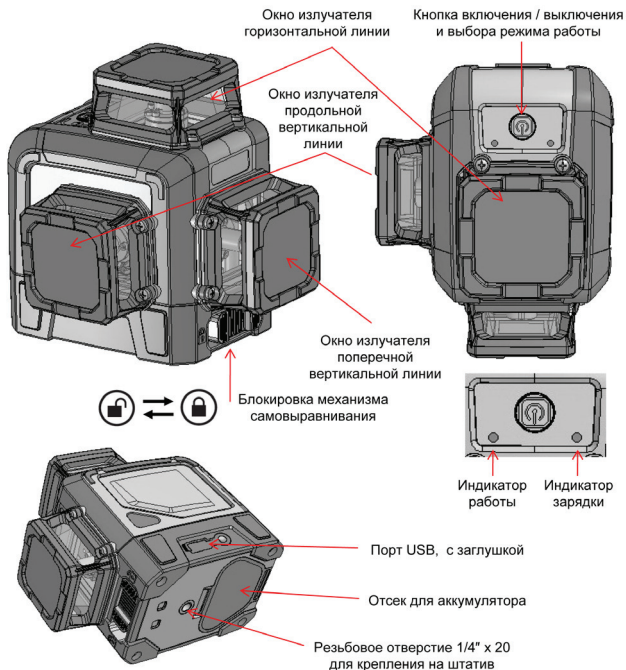
3. ТЕХНИЧЕСКИЕ ХАРАКТЕРИСТИКИ

ПАРАМЕТРЫ/ МОДЕЛЬ	ЛН 360/3
Дальность работы (без/ с приемником), м	30/80
Точность, мм/м	±3/10
Пределы самовыравнивания, град	±4°
Время самовыравнивания, сек.	≤ 3
Класс лазера	2
Длина волны лазера, нм	635
Температура эксплуатации, °С	от -10 до +50
Резьба под штатив, дюйм	1/4"; 5/8"
Питание	3,7В, 5200мАч (Li-Ion)
Время работы / зарядки аккумулятора, ч	12 / 8
Масса, г	540

4. КОМПЛЕКТАЦИЯ

- | | |
|----------------------------------|-------|
| 1. Лазерный нивелир | 1 шт. |
| 2. Основание с точной настройкой | 1 шт. |
| 3. Чехол-сумка | 1 шт. |
| 4. Аккумулятор | 1 шт. |
| 5. Зарядное устройство | 1 шт. |
| 6. Руководство по эксплуатации | 1 шт. |

5. ОПИСАНИЕ КОНСТРУКЦИИ



6. ПОДГОТОВКА К РАБОТЕ

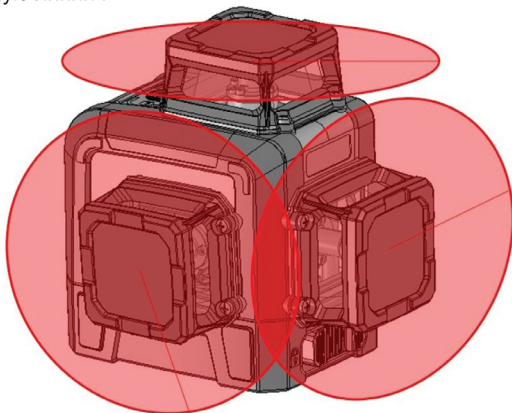
Зарядите аккумулятор перед началом работы. Для этого подсоедините блок питания к USB порту. О начале зарядки аккумулятора свидетельствует мигание светодиодного индикатора рядом с кнопкой включения. По окончании заряда светодиодный индикатор перестанет мигать и будет светить постоянно.

7. ЭКСПЛУАТАЦИЯ



Прибор может работать в 2-х режимах - самовыравнивания и с зафиксированным механизмом.

Работа в режиме самовыравнивания

Для включения прибора нажмите кнопку включения. Прибор включит одновременно две вертикальных и горизонтальную линии :

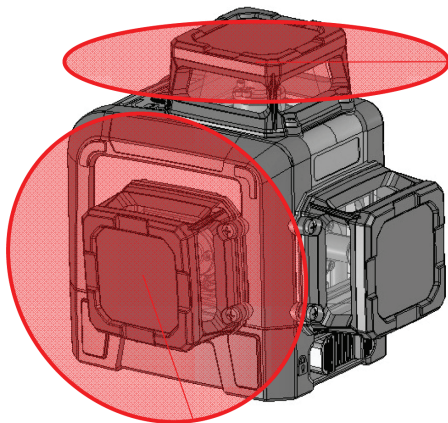


Линии будут мигать с частотой раз в 5 секунд, информируя, что режим самовыравнивания выключен.

Снимите замок фиксации, переведя ползунок из положения  в положение .

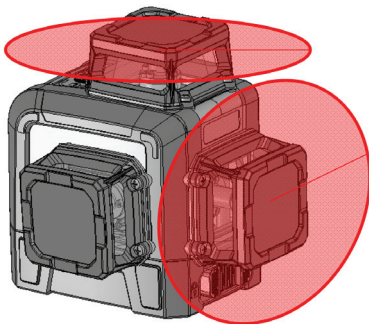
Механизм самовыравнивания позволяет компенсировать отклонение прибора от истинной вертикали до величины в 3° . Если отклонение превышает указанную величину, то лазерные линии начинают мигать, информируя о прекращении работы режима самовыравнивания. Для продолжения работы требуется выровнять прибор.

Нажатие на кнопку включения отключает поперечную вертикальную линию, остается продольная вертикальная и горизонтальная линия :

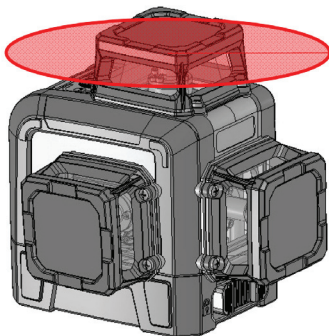


РУКОВОДСТВО ПО ЭКСПЛУАТАЦИИ

Следующее нажатие на кнопку включения отключает продольную вертикальную линию и включает поперечную вертикальную линию. Горизонтальная линия продолжает работать :

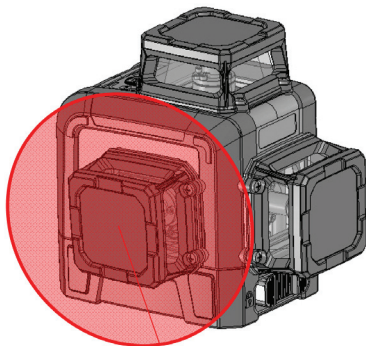


Следующее (третье) нажатие на кнопку включения отключает вертикальные линии, остается только горизонтальная линия :

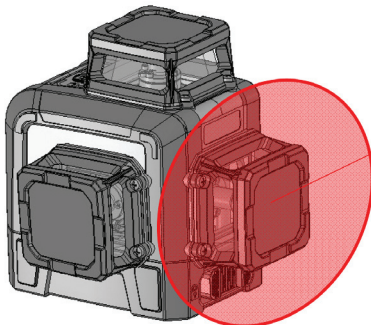


РУКОВОДСТВО ПО ЭКСПЛУАТАЦИИ

Следующее (четвертое) нажатие на кнопку включения оставляет включенной только продольную вертикальную линию :




Следующее (пятое) нажатие на кнопку включения оставляет включенной только поперечную вертикальную линию :



Следующее (шестое) нажатие на кнопку включения включает все линии - обе вертикальных и горизонтальную, то есть повторяет стартовое положение прибора. Дальнейшие нажатия кнопку позволяют перебирать уже показанные режимы работы (сочетания вертикальных и горизонтальной линий) в указанном порядке.

Работа с зафиксированным механизмом.


Если необходимо спроецировать линии и нет необходимости получить истинный горизонт или вертикаль, можно воспользоваться прибором с отключенным самовыравниванием.

Для работы в этом режиме механизм самовыравнивания нужно заблокировать – перевести переключатель в положение  .

При работе в этом режиме включенные линии будут мигать 1 раз в 5 секунд.

Сочетания работающих линий в этом режиме выбираются аналогично работе с самовыравниванием – перебором из 6 вариантов.

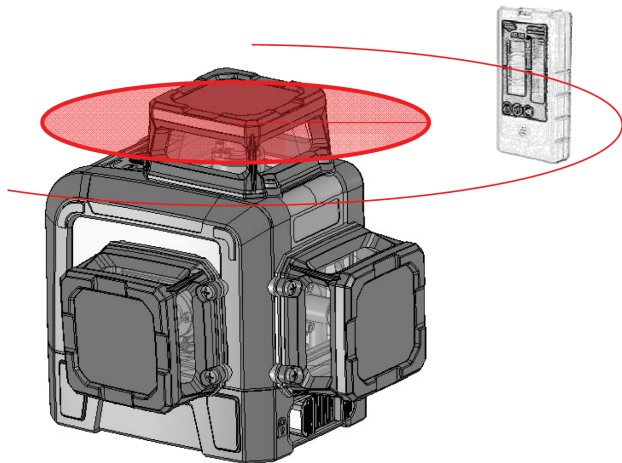
Выключение прибора.

Переведите механизм самовыравнивания в заблокированное состояние (положение ).

Нажмите и удерживайте больше 2 секунд кнопку включения.

Работа с приемником

При работе в условиях яркого света, когда луч не видно, либо на большой дистанции, требуется применять приемник (детектор) лазерного луча (приобретаемый отдельно).

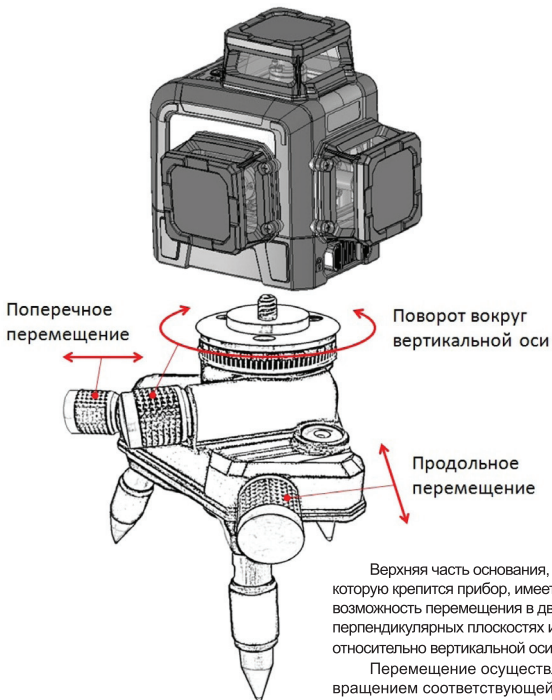


При работе с детектором дальность работы увеличивается.

Для работы с детектором необходимо переключить прибор в соответствующий режим. Для этого переведите прибор в разблокированное состояние (режим самовыравнивания), нажмите и удерживайте в течение 5 секунд кнопку включения. Индикацией смены режима работы является кратковременное мигание лазерных линий. Дальнейшую работу производите на основании инструкции по эксплуатации к детектору лазерного луча.

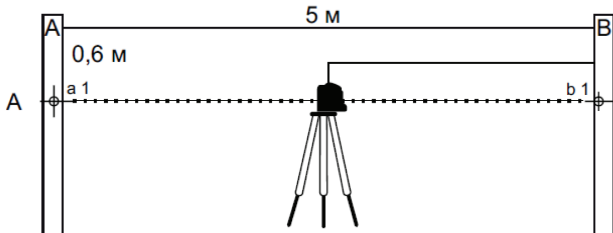
Работа с основанием с точной регулировкой

В комплект поставки входит основание с точной регулировкой, применение которой облегчает позиционирование прибора.



Проверка точности прибора

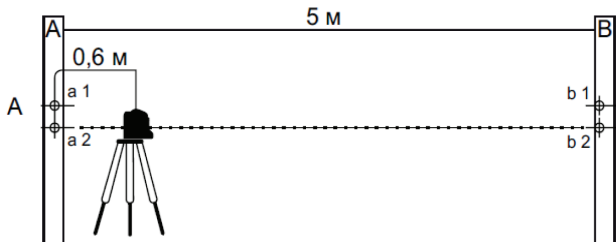
Установите прибор посередине между двух стен, находящихся на расстоянии 5 м между собой :



Включите прибор.

Отметьте на стене точку, указанную лазерным крестом (a1).
Поверните прибор на 180° и снова отметьте точку, указанную лазерным крестом (b1).

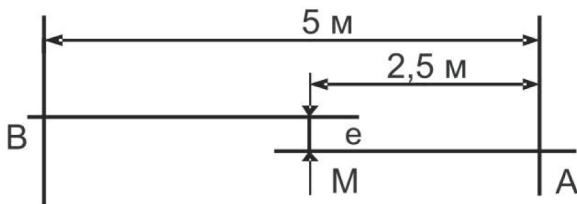
Установите прибор на расстоянии 0,5 - 0,7 м от стены и нанесите аналогично вторую пару отметок (a2 и b2) :



Если расстояния $\{a_1-a_2\}$ и $\{b_1-b_2\}$ отличаются друг от друга меньше, чем на 1,2 мм, то точность Вашего прибора в допустимых пределах. Если точность прибора не соответствует заявленной, необходимо обратиться в авторизованный сервисный центр.

Проверка линии на горизонтальность

Установите прибор на расстоянии около 5 м от стены и отметьте на стене точку, указанную лазерным крестом (точка «А»):



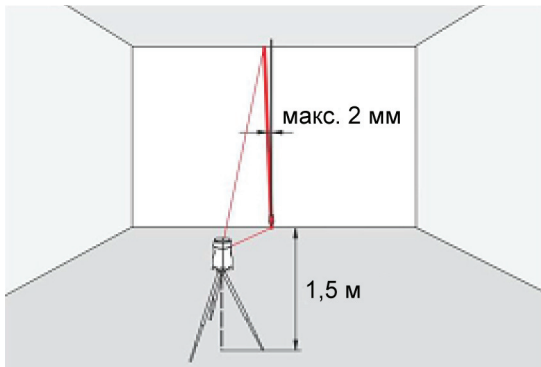
Отмерьте по горизонтальной линии примерно 2,5 м влево и поставьте точку «М».

Поверните прибор приблизительно на 5 м влево (в точку «В»).

Проверьте разницу по высоте между горизонтальной линией и точкой «М».

Эта разница должна быть меньше 3 мм.

Проверка линии на вертикальность



Установите прибор на расстоянии приблизительно 1,5 м от стены :

Укрепите на стене отвес со шнуром длиной около 2,5 м.

Включите прибор и направьте вертикальную линию на отвес со шнуром.

Точность линии находится в допустимых пределах, если отклонение вертикальной линии (сверху или снизу) не превышает 2 мм.

8. ВОЗМОЖНЫЕ ПРИЧИНЫ ОШИБОК ПРИ РАБОТЕ

Разметка проводится через стеклянное или пластиковое окно;

Загрязнено окошко лазерного излучателя;

Если прибор уронили или ударили, то в этом случае про-

верьте точность. При необходимости обратитесь в авторизованный сервисный центр.

Сильные колебания температуры: если после хранения в тепле прибор используется при низкой температуре. В этом случае подождите несколько минут, перед тем как начать работать.

9. ТЕХНИЧЕСКОЕ ОБСЛУЖИВАНИЕ

Пожалуйста, бережно обращайтесь с прибором.

После использования протирайте прибор мягкой салфеткой.

При необходимости смочите салфетку водой.

Если прибор влажный, осторожно вытрите его насухо.

Прибор можно убирать в кейс (чехол) только сухим!

При транспортировке убирайте прибор в кейс (чехол).

Примечание: Во время транспортировки переключатель блокировки компенсатора должен быть установлен в положение «Выкл», иначе при транспортировке настройки прибора могут быть сбиты.

Относитесь внимательно к аккуратной транспортировке прибора - это позволит сохранить точность прибора и продлит время его использования.

10. ТРАНСПОРТИРОВКА И ХРАНЕНИЕ

Транспортировка

Изделие в упаковке изготовителя можно транспортировать всеми видами крытого транспорта при температуре воздуха от -20°C до $+50^{\circ}\text{C}$ и относительной влажности до 80% (при температуре $+25^{\circ}\text{C}$) в соответствии с правилами перевозки грузов, действующих на данном виде транспорта.

Хранение

Изделие должно храниться в упаковке изготовителя в отапливаемом вентилируемом помещении при температуре от плюс 5 до плюс 40°C и относительной влажности до 80% (при температуре плюс 25°C).

11. УТИЛИЗАЦИЯ

Не выбрасывайте изделие, его компоненты и элемент питания вместе с бытовым мусором. Утилизируйте изделие и его компоненты согласно действующим правилам по утилизации промышленных отходов.

12. СРОК СЛУЖБЫ

Изделие относится к бытовому классу. Срок службы 5 лет.

13. ГАРАНТИЯ

Гарантийный срок на товар и условия гарантии указаны в гарантийном талоне.

14. ДАННЫЕ О ПРОИЗВОДИТЕЛЕ, ИМПОРТЕРЕ, СЕРТИФИКАТЕ/ДЕКЛАРАЦИИ И ДАТЕ ПРОИЗВОДСТВА

Данные о производителе, импортере, дате производства, а также данные об официальном представителе и информация о сертификате/декларации находится в приложении №1 к руководству по эксплуатации.

8 800 100 51 57

Номер круглосуточной бесплатной
горячей линии по РФ.

Вся дополнительная информация
о товаре и сервисных
центрах на сайте

www.elitech-tools.ru