

6.8. Степень черноты

Большинство органических материалов, окрашенных или окисленных поверхностей, имеют коэффициент излучения 0,95. Данный коэффициент используется в приборе при обработке сигнала от датчика. Глянцевые или полированные металлические поверхности имеют другой коэффициент отражения. При измерении их температуры данным прибором будет возникать погрешность. Чтобы скомпенсировать эту погрешность, используйте для замера участок поверхности, покрытый клейкой лентой или окрашенный матовой черной краской. Измерение проводите после прогрева ленты или окрашенного участка до одинаковой температуры с основным материалом.

7. ТЕХНИЧЕСКОЕ ОБСЛУЖИВАНИЕ

Техническое обслуживание пирометра заключается в очистке прибора от загрязнений, замене элемента питания, а также в устранении неисправностей.

Очищайте пыль с пирометра сжатым воздухом или влажной салфеткой, смоченной в неагрессивном моющем средстве.

Не используйте растворители и другие агрессивные моющие средства для чистки пирометра.

Периодически, не реже одного раза в год, необходимо делать проверку показаний прибора в авторизованном сервисном центре.

8. ВОЗМОЖНЫЕ НЕИСПРАВНОСТИ И МЕТОДЫ ИХ УСТРАНЕНИЯ

Неисправность	Возможные причины	Метод устранения
После нажатия и удержания курка для измерения прибор не включается	1. Полностью разряжена батарея питания 2. Плохой контакт батареи с разъемом прибора 3. Обрыв проводов разъема в батарейном отсеке прибора 4. Прибор неисправен	1. Замените батарею питания 2. Восстановите контакт 3. Восстановите провода питания (обратитесь в авторизованный сервисный центр) 4. Обратитесь в авторизованный сервисный центр

В случае выявления не перечисленных в списке неисправностей обратитесь в авторизованный сервисный центр для ремонта.

9. ПРАВИЛА ХРАНЕНИЯ И ТРАНСПОРТИРОВКИ ПРИБОРА

Храните и транспортируйте прибор в оригинальной упаковке.

Не допускается хранение прибора с подключенными элементами питания. При длительном неиспользовании прибора отсоединяйте батарею питания от прибора.

Не подвергайте прибор механическим воздействиям (нагревание, удары, сильные вибрации, попадание пыли, влаги и пр.).

Храните прибор при температуре от -10°C до +60°C и относительной влажности не более 80% (при температуре +25°C).

10. ГАРАНТИЯ

Гарантийный срок на товар и условия гарантии указаны в гарантийном талоне.

Сделано в Китае.
Изготовитель: HANGZHOU ZENERGY HARDWARE CO.,LTD.
ХАНЖОУ ЗЕНЕРДЖИ ХАРДВАРЕ К., ЛТД.

Адрес: 8D, No.2 Neolink Technology Park, 2630 Nanhuan Rd., Hangzhou, 310053, Китай
8D, №2 Неолинк Технолоджи Парк, 2630 Нанхуан роуд, Ханжоу, 310053, Китай

Уполномоченное лицо:
ООО «Каэльта»
Россия, 129128,
г. Москва, проезд Будайский, д.3, пом.1, комн.4
Тел.: 8(495) 786-03-13
E-mail: ooo.kaelta@yandex.ru

Декларация о соответствии техническим регламентам
ТС № RU Д-СН АГ03 В77811
Срок действия с 10.06.2015 по 09.06.2017.

Дата производства:

8 800 100 51 57

Номер круглосуточной бесплатной горячей линии по РФ.
Вся дополнительная информация о товаре и сервисных центрах на сайте
www.elitech-tools.ru

ELITECH

РУКОВОДСТВО ПО ЭКСПЛУАТАЦИИ

**ПИРОМЕТР
ELITECH**

■ П 350

■ П 550

EAC

www.elitech-tools.ru

СОДЕРЖАНИЕ

1. Назначение прибора.....	2
2. Правила техники безопасности	2
3. Технические характеристики	2
4. Комплектация	3
5. Описание прибора	3
6. Работа с прибором	4
7. Техническое обслуживание	5
8. Возможные неисправности и методы их устранения	5
9. Транспортировка и хранение	5
10. Гарантия	5

1. НАЗНАЧЕНИЕ ПРИБОРА

Пирометр Elitech П 350, П 550 предназначен для дистанционного бесконтактного измерения температуры по тепловому (инфракрасному) излучению поверхности объектов.

Пирометр позволяет измерить температуру поверхности объектов, которую трудно или опасно измерить контактным способом (например, движущиеся объекты, объекты находящиеся под напряжением, труднодоступные и стерильные объекты).

Изделие относится к бытовому классу. Срок службы 5 лет.

2. ПРАВИЛА ТЕХНИКИ БЕЗОПАСНОСТИ

Перед тем, как использовать прибор, проверьте целостность корпуса. При повреждении корпуса не используйте прибор.

Не направляйте лазер в глаза напрямую или косвенно, через отражающие поверхности.

Не используйте пирометр в среде взрывоопасных газов, пара или пыли.

Не направляйте пирометр на солнце, так как это может привести к поломке прибора.

Не измеряйте температуру объектов, которая заведомо выходит за границы диапазона измерений.

Не допускайте попадания на пирометр влаги.

В случае резкого перепада температуры окружающего воздуха необходимо выдержать прибор без включения не менее 30 минут для стабилизации перед использованием и высыхания возможного конденсата.

Не оставляйте прибор в зоне с высокой температурой.

3. ТЕХНИЧЕСКИЕ ХАРАКТЕРИСТИКИ

ПАРАМЕТРЫ / МОДЕЛЬ	П 350	П 550
Диапазон измерения	от -50°C до +380 °C	от -50°C до +550 °C
Погрешность	± 3°C (от -50°C до 0°C) ± 1,5°C (от 0°C до 380°C)	± 3°C (от -50°C до 0°C) ± 1,5°C (от 0°C до 550°C)
Дискретность	0,1 °C	
Повторяемость	1% или 1°C	
Время отклика	500 мсек.	
Спектральный диапазон	8-14 мкм	
Степень черноты	0,95	
Оптическое разрешение	12:1	
Температура рабочая	от 0°C до +40°C	
Температура хранения	от -10°C до +60°C	
Влажность рабочая	10-95% RH (до +30°C)	
Источник питания	9 В алкалиновая батарея или Ni-Cd аккумулятор	
Время работы	22 часа без лазера, 12 часов с лазером	
Лазер	< 1 мВт, 630-670 нм, 2 класс	
Масса	148 грамм	
Размеры	153 x 101 x 43 мм	

2

Функциональные характеристики:

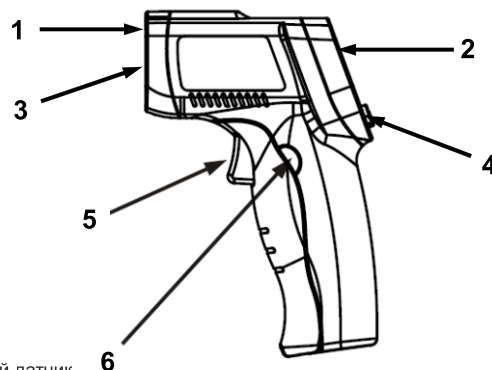
- Дистанционное измерение температуры
- Измерения по шкале Цельсия или Фаренгейта
- Лазерный прицел
- Запоминание показаний
- Подсветка ЖК-дисплея
- Режим непрерывного измерения
- Автоотключение через 7 секунд бездействия

4. КОМПЛЕКТАЦИЯ

- Пирометр - 1 шт.
- Батарея 9В (крона) - 1 шт.
- Руководство по эксплуатации - 1 шт.

5. ОПИСАНИЕ ПРИБОРА

5.1. Устройство пирометра



1. лазер
2. ЖК дисплей
3. инфракрасный датчик
4. кнопки управления
5. курок для измерения
6. упор для открывания батарейного отсека

5.2. ЖК дисплей

1. удержание данных
2. режим измерения
3. лазерный целеуказатель
4. подсветка дисплея
5. индикатор заряда батареи
6. единицы измерения (°C/°F)
7. текущее значение измерений

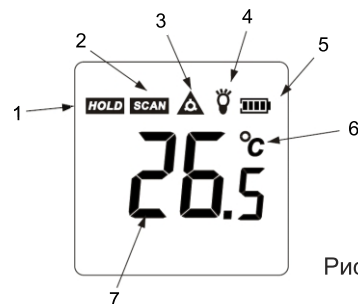
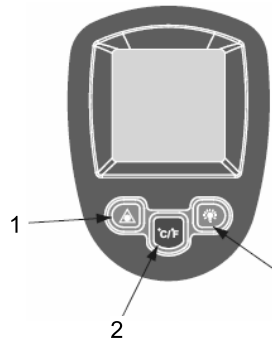


Рис. 2

5.3. Клавишная панель



1. кнопка включения лазерного целеуказателя
2. кнопка выбора единицы измерения
3. кнопка вкл/выкл подсветки дисплея

Рис. 3

3

6. РАБОТА С ПРИБОРОМ

6.1. Подготовка прибора к работе

Извлеките прибор из упаковки.

Откройте крышку батарейного отсека и установите батарею 9V (крона) соблюдая полярность.

Примечание! На ЖК дисплее есть индикатор заряда батареи 5 (рис. 2). Если он появился на дисплее значит батарея разряжена, ее нужно заменить на новую.

6.2. Включение/выключение прибора

Пирометр включается автоматически при нажатии на курок для измерения 5 (рис. 1). После этого, через 1 секунду на ЖК дисплее появляется информация об измеренной температуре. Пирометр автоматически выключится после 7 секунд бездействия.

6.3. Выбор единицы измерения

Для выбора единиц измерения (°C/°F) нажмите кнопку 2 (рис. 3). На дисплее отобразится выбранная единица измерения (поз. 6, рис. 2).

6.4. Лазерный указатель

Для включения/отключения лазерного целеуказателя нажмите кнопку 1 (рис. 3). При включенном лазерном целеуказателе на дисплее будет отображаться пиктограмма лазера (поз. 3, рис. 2).

6.5. Подсветка дисплея

Для включения/отключения подсветки дисплея нажмите кнопку 3 (рис. 3). При включенной подсветке на дисплее будет отображаться соответствующая пиктограмма (поз. 4, рис. 2).

6.6. Измерение температуры объекта

Направьте пирометр на объект. Точно прицельтесь с помощью лазерного целеуказателя и нажмите на курок для измерения 5 (рис. 1). На дисплее отобразится значение измеренной температуры. Данные автоматически фиксируются на дисплее после отпущения курка для измерения. На дисплее отображается значок «HOLD».

Для непрерывного измерения (сканирования) нажмите и удерживайте курок для измерения 5 (рис. 1). На дисплее будет отображаться текущая температура объекта. На дисплее в режиме сканирования будет отображаться значок «SCAN».

Для сканирования температуры поверхности перемещайте точку измерения зигзагом по поверхности цели (рис. 4), следя за показаниями.

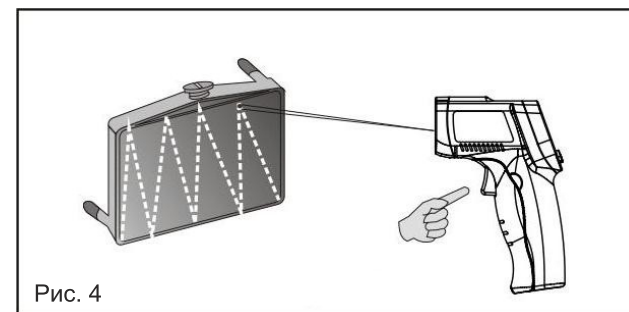


Рис. 4

6.7. Размер пятна (рис. 5)

Размер пятна (S), с которого снимаются измерения, зависит от расстояния между прибором и целью (D) и находится с ним в пропорции 1:12. При увеличении расстояния до цели размер пятна увеличивается.

Убедитесь, что цель больше, чем пятно измерения.

Для точного результата размер цели должен быть минимум в два раза больше пятна измерения.

4