

PATRIOT

ИНСТРУКЦИЯ ПО ЭКСПЛУАТАЦИИ

ДРЕЛЬ-МИКСЕР ЭЛЕКТРИЧЕСКАЯ

| **DM 150** |

ВВЕДЕНИЕ	4
ОБЛАСТЬ ПРИМЕНЕНИЯ И НАЗНАЧЕНИЕ	5
ТЕХНИЧЕСКИЕ ХАРАКТЕРИСТИКИ	5
ВНЕШНИЙ ВИД ЭЛЕКТРОИНСТРУМЕНТА	5
ИНСТРУКЦИЯ ПО ТЕХНИКЕ БЕЗОПАСНОСТИ	6
ПОДГОТОВКА К РАБОТЕ	6
ПОРЯДОК РАБОТЫ	7
РЕКОМЕНДАЦИИ ПО ЭКСПЛУАТАЦИИ	7
ТЕХНИЧЕСКОЕ ОБСЛУЖИВАНИЕ	8
СРОК СЛУЖБЫ, УСЛОВИЯ ХРАНЕНИЯ, ТРАНСПОРТИРОВКИ И УТИЛИЗАЦИИ	8
ВОЗМОЖНЫЕ НЕИСПРАВНОСТИ И МЕТОДЫ ИХ УСТРАНЕНИЯ	9
КОМПЛЕКТАЦИЯ	10
ГАРАНТИЙНЫЙ ТАЛОН	11
ГАРАНТИЙНЫЕ ОБЯЗАТЕЛЬСТВА	12
АДРЕСА СЕРВИСНЫХ ЦЕНТРОВ	13
РАСШИФРОВКА СЕРИЙНОГО НОМЕРА	19

Благодарим Вас за приобретение электроинструмента торговой марки «PATRIOT».



ВНИМАНИЕ! Данная Инструкция содержит необходимую информацию, касающуюся работы и технического обслуживания электроинструмента PATRIOT. Внимательно ознакомьтесь с Инструкцией перед началом эксплуатации. Не допускайте людей не ознакомившихся с данным руководством к работе. Настоящая Инструкция является частью изделия и должна быть передана покупателю при его приобретении.

Информация, содержащаяся в Инструкции по эксплуатации, действительна на момент издания. Изготовитель оставляет за собой право вносить в конструкцию изменения, не ухудшающие характеристики инструмента, без предварительного уведомления.

Условия реализации

Розничная торговля инструментом и изделиями производится в магазинах, отделах и секциях магазинов, павильонах и киосках, обеспечивающих сохранность продукции, исключающих попадание воды.

При совершении купли продажи лицо осуществляющее продажу товара, проверяет в присутствии покупателя внешний вид товара, его комплектность и работоспособность. По возможности производит отметку в гарантийном талоне, прикладывает гарантийный чек. Предоставляет информацию об организациях выполняющих монтаж, подключение, и адреса сервисных центров.

Данные по шуму и вибрации

Средний уровень звукового давления, L_{pa} , дБ(A)	90
Средний уровень звуковой мощности, L_{wa} , дБ(A)	101
Коэффициент неопределенности, K, дБ	3
Среднеквадратичное значение скорректированного виброускорения a_h , m/s^2	2,65
Коэффициент неопределенности, K, m/s^2	1,5

ОБЛАСТЬ ПРИМЕНЕНИЯ И НАЗНАЧЕНИЕ

Назначения

Дрель-миксер электрическая предназначена для перемешивания компонентов (*сухой смеси и жидкости*) при получении различных строительных и отделочных материалов (*бетона, штукатурки, плиточных и обоевых клеев, дисперсных красок и т.д.*).

Область применения

Изделие предназначено для использования в районах с умеренным климатом с температурой от +1°C до +40°C, относительной влажностью воздуха не более 80%, отсутствием прямого воздействия атмосферных осадков и чрезмерной запыленности воздуха.

ТЕХНИЧЕСКИЕ ХАРАКТЕРИСТИКИ

Модель	DM 150
Потребляемая мощность	220В~50Гц, 1600 Вт
Количество скоростей	2
1, 2 скорость, об/мин	180-480 / 300-750
Максимальный диаметр насадки, мм	160
Максимальный диаметр хвостовика сверла, мм	16
Крепление	M14
Максимальный крутящий момент, Нм	82
Регулировка скорости / Плавный пуск	+ / +
Автоматическое отключение щеток / Защита от пыли	+ / +

ВНЕШНИЙ ВИД ЭЛЕКТРОИНСТРУМЕНТА (Рис. 1)

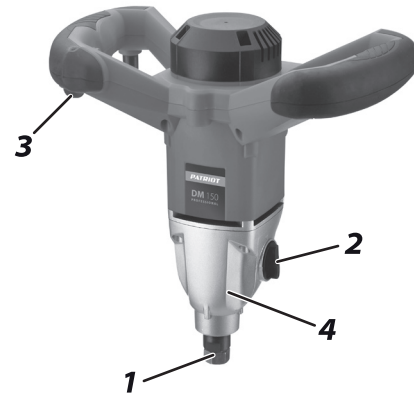


Рис. 1

- 1. Шпindelь M14;
- 2. Переключ. диапазонов скоростей;
- 3. Кнопка выключателя;
- 4. Редуктор.



ВНИМАНИЕ! Внешний вид и устройство инструмента могут отличаться от представленных в инструкции.

ИНСТРУКЦИЯ ПО ТЕХНИКЕ БЕЗОПАСНОСТИ

1. Перед началом работы осмотрите и визуально проверьте изделие и сетевой кабель на наличие видимых механических повреждений, а подвижные части изделия на функционирование.
2. Не используйте поврежденные (искривленные, со сколами, трещинами) сменные насадки.
3. Не устанавливайте сторонние насадки и не используйте никакие переходники для установки сторонних насадок - это может привести к заклиниванию механизма, повреждению изделия и травмам оператора.
4. Всегда отключайте кабель питания от сети после окончания работы и перед любыми работами по обслуживанию изделия.
5. При работе в неблагоприятных условиях (повышенной запыленности и т.д.), используйте средства индивидуальной защиты.
6. Изделие передает на оператора повышенную вибрацию. Во избежание ущерба здоровью делайте перерывы в работе и ограничивайте общее (за смену) время работы с изделием.
7. В случае перебоя электроснабжения (исчезновении электричества в сети или вытаскивания вилки из розетки), снимите фиксацию выключателя. Это позволяет избежать неконтролируемого запуска электроинструмента.
8. Ремонт электроинструмента должен выполняться только специалистом. Не ремонтируйте инструмент самостоятельно. Если электроинструмент работает не надлежащим образом - обратитесь за помощью в авторизованный сервисный центр PATRIOT.

ПОДГОТОВКА К РАБОТЕ



ВНИМАНИЕ! Перед любыми действиями по сборке/регулировке, отключите изделие от сети и дождитесь остановки вращения насадок.

Установка оснастки

Соберите и установите сменный инструмент: накрутите венчик на удлинитель и установите собранную насадку в патрон, заблокировав патрон прилагаемым ключом.

Установка скорости вращения

В зависимости от типа работы и применяемых материалов переключателем (2) установите необходимый диапазон скорости вращения миксера (1 - 180...480 об/мин, 2 - 300...750 об/мин).

Примечание! Во избежание повреждения механических частей редуктора, не переключайте диапазоны скорости вращения переключателем (2) в процессе работы или при вращении миксера, дождитесь полной остановки двигателя.

Подготовьтесь к работе

1. Приготовьте емкость для перемешивания раствора. Зафиксируйте ее доступным способом, чтобы она не перемещалась во время работы;

Примечание! Минимальный диаметр емкости должен быть не менее диаметра используемого венчика.

2. Наденьте необходимые средства защиты (очки, маску, наушники, перчатки).

ПОРЯДОК РАБОТЫ

1. Вставьте вилку кабеля в розетку.
2. Регулятором оборотов установите нужный максимум скорости вращения миксера в зависимости от типа работы и применяемых материалов. Изменять эту настройку можно во время работы.

Примечание! Начинайте перемешивание с минимальных оборотов, увеличивая скорость вращения постепенно. Не включайте миксер сразу на максимальные обороты - возможно разбрызгивание содержимого из емкости.

3. Включите изделие клавишей (3). При необходимости, Вы можете зафиксировать клавишу выключателя (3) в нажатом положении. Для этого нужно полностью нажать клавишу выключателя (3), а затем нажмите фиксатор. Для снятия фиксации повторно коротко нажмите клавишу (3).

Примечание! Не рекомендуется погружать насадку в емкость с приготовленными компонентами перед включением изделия. В противном случае запуск изделия в густом растворе может привести к перегрузке двигателя и выходу его из строя.

4. Удерживая изделие только двумя руками, начните перемешивание раствора.

Рекомендация! Добавляйте щебень и т.д. в приготавливаемый раствор постепенно и только после полной раскрутки двигателя.

5. По окончании работы выключите изделие, отпустив клавишу (3), и отключите его от сети. Снимите насадки и тщательно очистите их от оставшихся материалов.

РЕКОМЕНДАЦИИ ПО ЭКСПЛУАТАЦИИ

1. Убедитесь, что напряжение Вашей сети соответствует номинальному напряжению изделия.
2. Включайте изделие в сеть только, когда Вы готовы к работе.
3. Во избежание несчастных случаев, всегда перед включением изделия в сеть проверяйте выключенное положение клавиши (3).
4. Расположите электрический кабель вне рабочей зоны.
5. Дождитесь полной раскрутки двигателя перед началом работы.
6. Изделие передает на оператора определенный крутящий момент, поэтому во время работы принимайте устойчивую позу, крепко держите изделие обеими руками.
7. Для исключения перегрева делайте перерывы в работе изделия. В любом случае, интенсивная эксплуатация в тяжелых условиях снижает срок службы изделия.
8. Во избежание повреждения изделия не используйте его в качестве рычага при перемешивании.
9. Выключайте изделие только клавишей (3). Не выключайте его, просто вынимая вилку из розетки.
10. После работы очищайте насадки и протирайте корпус изделия влажной ветошью для удаления загрязнений. Выполняйте протирку, только отключив изделие от сети.
11. Не используемый инструмент должен храниться в чистом виде, в надежном, безопасном, сухом, закрытом помещении, в недоступном для детей и посторонних лиц месте!

ТЕХНИЧЕСКОЕ ОБСЛУЖИВАНИЕ

Общее обслуживание

1. После работы очистите электроинструмент и оснастку от грязи. Не используйте для очистки пластиковых деталей корпуса изделия растворители и нефтепродукты.
2. В процессе эксплуатации необходима периодическая (по мере износа) замена графитовых щеток электродвигателя.

Примечание! Замена угольных щеток и любые другие работы по техобслуживанию должны осуществляться в авторизованных сервисных центрах PATRIOT.

СРОК СЛУЖБЫ, УСЛОВИЯ ХРАНЕНИЯ, ТРАНСПОРТИРОВКИ И УТИЛИЗАЦИИ

Срок службы и утилизация

Срок службы изделия 5 лет с момента даты продажи. Если дата продажи не указана, срок службы исчисляется с даты выпуска изделия. Не выбрасывайте электроинструмент в бытовые отходы! Отслуживший свой срок электроинструмент должен утилизироваться в соответствии с Вашими региональными нормативными актами по утилизации электроинструментов.

Условия хранения

Срок хранения - 5 лет при условии хранения продукции в закрытых помещениях с естественной вентиляцией в упаковке при температуре воздуха от -10°C до +50°C и относительной влажности воздуха не более 80%.

Условия транспортировки

Транспортировать продукцию можно любым видом закрытого транспорта в упаковке производителя или без нее, с сохранением изделия от механических повреждений, атмосферных осадков.

Критерии предельного состояния

Критериями предельного состояния изделия являются состояния, при которых его дальнейшая эксплуатация недопустима или экономически нецелесообразна. Например, чрезмерный износ, коррозия, деформация, старение или разрушение узлов и деталей или их совокупность при невозможности их устранения в условиях авторизованных сервисных центров оригинальными деталями, или экономическая нецелесообразность проведения ремонта.

Технический регламент таможенного союза

ТР ТС 004/2011 «О безопасности низковольтного оборудования»
ТР ТС 010/2011 «О безопасности машин и оборудования»,
ТР ТС 020/2011 «Электромагнитная совместимость технических средств».

ВОЗМОЖНЫЕ НЕИСПРАВНОСТИ И МЕТОДЫ ИХ УСТРАНЕНИЯ

ВОЗМОЖНЫЕ НЕИСПРАВНОСТИ И МЕТОДЫ ИХ УСТРАНЕНИЯ

Неисправность	Вероятная причина
При включении машины электродвигатель не работает	Неисправен выключатель
	Обрыв кабеля питания / монтажных проводов, неисправность вилки шнура питания
	Отсутствие питания в электрической сети
	Отсутствие контакта щёток с коллектором
	Износ/повреждение щёток
Образование кругового огня на коллекторе. При работе из вентиляционных отверстий появляется дым или запах горячей изоляции.	Износ/«зависание» щёток
	Неисправность в обмотке якоря
	Неисправность обмоток электродвигателя
Повышенная вибрация машины	Неисправность электрической части инструмента
	Износ/поломка зубчатых колёс или подшипников
Повышенный шум в редукторе	Износ/поломка зубчатых колёс или подшипников
	Неисправная или неправильно установленная оснастка
При включении машины шпиндель не вращается	Поломка редуктора

PATRIOT

КОМПЛЕКТАЦИЯ

КОМПЛЕКТАЦИЯ

ДРЕЛЬ-МИКСЕР ЭЛЕКТРИЧЕСКАЯ	1 ШТ.
КОМПЛЕКТ УГОЛЬНЫХ ЩЕТОК	1 КОМП.
КЛЮЧ	2 ШТ.
ПАТРОН 16 ММ С КЛЮЧОМ	1 ШТ.
АДАПТЕР М14	1 ШТ.
ИНСТРУКЦИЯ С ГАРАНТИЙНЫМ ТАЛОНОМ	1 ШТ.

2018 / 05 / 20086305 / 0001

2018 – год производства

05 – месяц производства

20086305 – индекс модели

0001 – индекс товара