

# KÄRCHER

## K 4 Compact UM



Deutsch	5
English	9
Français	14
Italiano	18
Nederlands	23
Español	28
Português	33
Dansk	37
Norsk	41
Svenska	46
Suomi	50
Ελληνικά	54
Türkçe	59
Русский	64
Magyar	69
Čeština	73
Slovenščina	78
Polski	82
Românește	87
Slovenčina	91
Hrvatski	96
Srpski	100
Български	105
Eesti	110
Latviešu	114
Lietuviškai	119
Українська	123
Қазақша	128



**Register  
your product**  
[www.kärcher.com/welcome](http://www.kärcher.com/welcome)



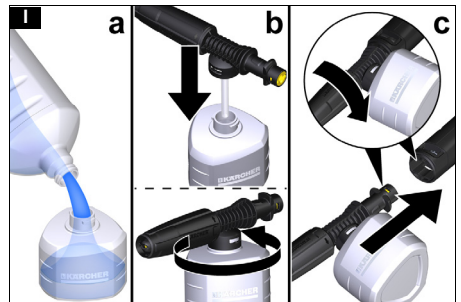
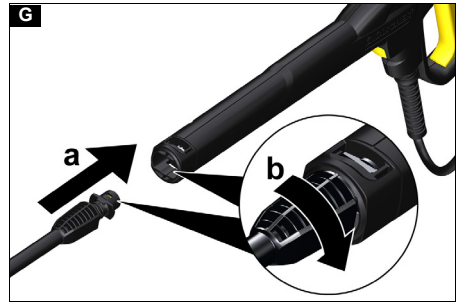
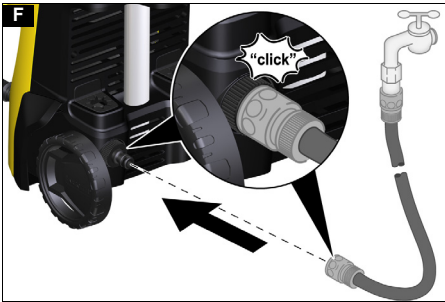
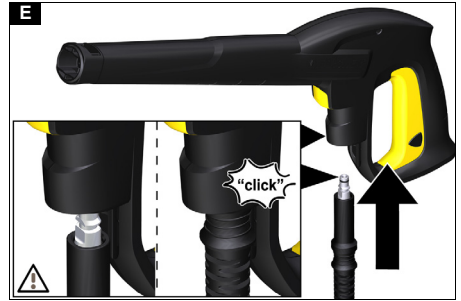
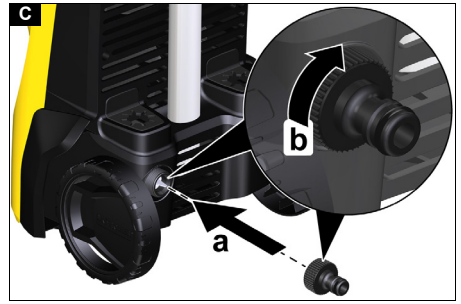
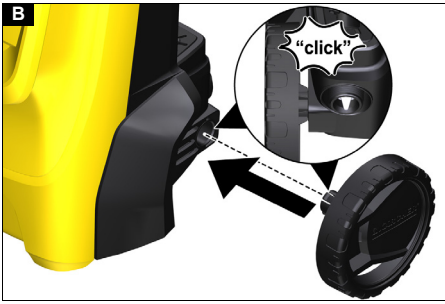
**EAC**

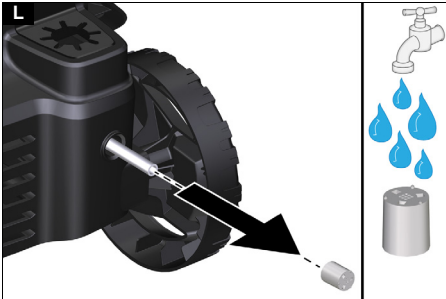
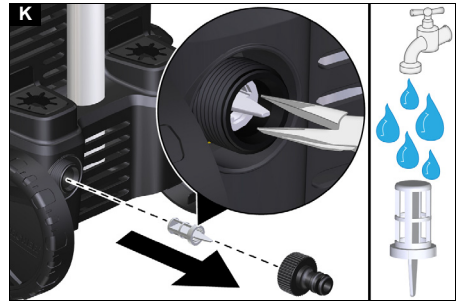
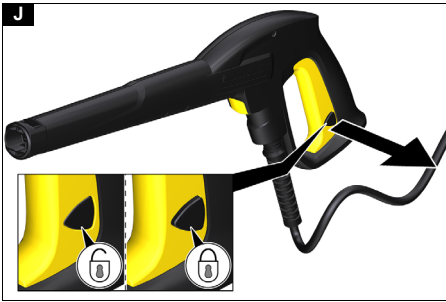


59695400 (01/21)

A







## Inhalt

Allgemeine Hinweise .....	5
Umweltschutz .....	5
Bestimmungsgemäße Verwendung .....	5
Zubehör und Ersatzteile .....	5
Lieferumfang .....	5
Gerätebeschreibung .....	5
Sicherheitseinrichtungen .....	6
Symbole auf dem Gerät .....	6
Montage .....	6
Inbetriebnahme .....	6
Betrieb .....	6
Transport .....	7
Lagerung .....	7
Pflege und Wartung .....	8
Hilfe bei Störungen .....	8
Technische Daten .....	8
EU-Konformitätserklärung .....	9

## Allgemeine Hinweise



Lesen Sie vor der ersten Benutzung des Geräts diese Originalbetriebsanleitung und die beiliegenden Sicherheitshinweise. Handeln Sie danach. Bewahren Sie beide Hefte für späteren Gebrauch oder für Nachbesitzer auf.

## Umweltschutz



Die Verpackungsmaterialien sind recyclebar. Bitte Verpackungen umweltgerecht entsorgen.



Elektrische und elektronische Geräte enthalten wertvolle recyclebare Materialien und oft Bestandteile wie Batterien, Akkus oder Öl, die bei falschem Umgang oder falscher Entsorgung eine potentielle Gefahr für die menschliche Gesundheit und die Umwelt darstellen können. Für den ordnungsgemäßen Betrieb des Geräts sind diese Bestandteile jedoch notwendig. Mit diesem Symbol gekennzeichnete Geräte dürfen nicht mit dem Hausmüll entsorgt werden.



Reinigungsarbeiten, bei denen ölhaltiges Abwasser entsteht, z. B. Motorenwäsche, Unterbodenwäsche dürfen nur an Waschplätzen mit Ölabscheider durchgeführt werden.



Arbeiten mit Reinigungsmitteln dürfen nur auf flüssigkeitsdichten Arbeitsflächen mit Anschluss an die Schmutzwasserkanalisation durchgeführt werden. Reinigungsmittel nicht in Gewässer oder Erdreich eindringen lassen.



Die Entnahme von Wasser aus öffentlichen Gewässern ist in einigen Ländern nicht erlaubt.

### Hinweise zu Inhaltsstoffen (REACH)

Aktuelle Informationen zu Inhaltsstoffen finden Sie unter: [www.kaercher.de/REACH](http://www.kaercher.de/REACH)

## Bestimmungsgemäße Verwendung

Benutzen Sie den Hochdruckreiniger ausschließlich für den Privathaushalt.

Der Hochdruckreiniger ist zur Reinigung von Maschinen, Fahrzeugen, Bauwerken, Werkzeugen, Fassaden, Terrassen, Gartengeräten usw. mit Hochdruck-Wasserstrahl bestimmt.

## Zubehör und Ersatzteile

Nur Original-Zubehör und Original-Ersatzteile verwenden, sie bieten die Gewähr für einen sicheren und störungsfreien Betrieb des Geräts. Informationen über Zubehör und Ersatzteile finden Sie unter [www.kaercher.com](http://www.kaercher.com).

## Lieferumfang

Der Lieferumfang des Geräts ist auf der Verpackung abgebildet. Prüfen Sie beim Auspacken den Inhalt auf Vollständigkeit. Bei fehlendem Zubehör oder bei Transportschäden benachrichtigen Sie bitte Ihren Händler.

## Gerätebeschreibung

In dieser Betriebsanleitung wird die maximale Ausstattung beschrieben. Je nach Modell gibt es Unterschiede im Lieferumfang (siehe Verpackung).

**Abbildungen siehe Grafikseite**

### Abbildung A

- ① Transportrad
- ② Aufbewahrung für Hochdruckschlauch und Netzananschlussleitung
- ③ Aufbewahrung für Strahlrohre
- ④ Aufbewahrung für Hochdruckpistole
- ⑤ Strahlrohr mit Dreckfräser für hartnäckige Verschmutzungen
- ⑥ Strahlrohr Vario Power für die gängigsten Reinigungsaufgaben. Der Arbeitsdruck lässt sich stufenlos von SOFT bis HARD erhöhen. Zum Verstellen des Arbeitsdrucks, den Hebel der Hochdruckpistole loslassen und das Strahlrohr auf die gewünschte Stellung drehen. Wenn das Strahlrohr bis zum Anschlag in Richtung SOFT gedreht ist, kann Reinigungsmittel zudosiert werden.
- ⑦ Hochdruckpistole
- ⑧ Taste zum Trennen des Hochdruckschlauchs von der Hochdruckpistole
- ⑨ Hebel Hochdruckpistole
- ⑩ Verriegelung Hochdruckpistole
- ⑪ Hochdruckschlauch
- ⑫ Netzanschlussleitung mit Netzstecker
- ⑬ Geräteschalter "0/OFF" / "I/ON"
- ⑭ Tragegriff
- ⑮ Transportgriff, ausziehbar
- ⑯ Kupplung für Hochdruckschlauch
- ⑰ Typenschild
- ⑱ Wasseranschluss mit eingebautem Sieb
- ⑲ Saugschlauch für Reinigungsmittel (mit Filter)
- ⑳ Kupplung für den Wasseranschluss
- ㉑ \*\*Gartenschlauch (gewebeverstärkt, Durchmesser mindestens 1/2 Zoll (13 mm), Länge mindestens 7,5 m, mit handelsüblicher Schnellkupplung)
- ㉒ \*\*KÄRCHER Saugschlauch für die Wasserversorgung aus offenen Behältern (Bestell-Nr. 2.643-100.0)
- ㉓ \*Schaumdüse mit Reinigungsmittelbehälter: Das Reinigungsmittel wird aus dem Behälter angesaugt und es entsteht ein kraftvoller Reinigungsmittelschaum.
- ㉔ \*Rotierende Waschbürste (z. B. für Autoreinigung)

\* optional, \*\* zusätzlich erforderlich

## Sicherheitseinrichtungen

### ⚠ VORSICHT

**Fehlende oder veränderte Sicherheitseinrichtungen**  
Sicherheitseinrichtungen dienen Ihrem Schutz.  
Verändern oder umgehen Sie niemals Sicherheitseinrichtungen.

### Geräteschalter

Der Geräteschalter verhindert den unbeabsichtigten Betrieb des Geräts.

### Verriegelung Hochdruckpistole

Die Verriegelung sperrt den Hebel der Hochdruckpistole und verhindert den unbeabsichtigten Start des Geräts.

### Auto-Stopp-Funktion

Wenn der Hebel an der Hochdruckpistole losgelassen wird, schaltet der Druckschalter die Pumpe ab und der Hochdruckstrahl stoppt. Wenn der Hebel gedrückt wird, schaltet die Pumpe wieder ein.

## Symbole auf dem Gerät



Den Hochdruckstrahl nicht auf Personen, Tiere, aktive elektrische Ausrüstung oder auf das Gerät selbst richten.  
Das Gerät vor Frost schützen.



Das Gerät darf nicht unmittelbar an das öffentliche Trinkwassernetz angeschlossen werden.

## Montage

**Abbildungen siehe Grafikseite.**

Vor der Inbetriebnahme die lose beigelegten Teile an das Gerät montieren.

### Räder montieren

1. Die Räder am Gerät befestigen und sichern.

**Abbildung B**

### Kupplung für den Wasseranschluss montieren

1. Die Kupplung für den Wasseranschluss auf den Wasseranschluss des Geräts schrauben.

**Abbildung C**

## Inbetriebnahme

1. Das Gerät auf eine ebene Fläche stellen.
2. Den Hochdruckschlauch am Gerät anschließen.
  - a Die Klammer an der Kupplung herausziehen.
  - b Den Hochdruckschlauch in die Kupplung stecken.
  - c Die Klammer in die Kupplung stecken.
3. Den Hochdruckschlauch in die Hochdruckpistole stecken, bis dieser hörbar einrastet.

### Hinweis

Auf die richtige Ausrichtung des Nippels achten.

**Abbildung E**

4. Die sicheren Verbindungen durch Ziehen am Hochdruckschlauch prüfen.
5. Den Netzstecker in eine Steckdose stecken.

### Wasserversorgung

Anschlusswerte siehe Typenschild oder Kapitel *Technische Daten*.

Vorschriften des Wasserversorgungsunternehmens beachten.

## ACHTUNG

### Schäden durch verunreinigtes Wasser

Verunreinigungen im Wasser können die Pumpe und das Zubehör beschädigen.

Zum Schutz empfiehlt KÄRCHER die Verwendung des KÄRCHER-Wasserfilters (Sonderzubehör, Bestellnummer 4.730-059).

### Anschluss an die Wasserleitung

## ACHTUNG

### Schlauchkupplung mit Aquastop am Wasseranschluss des Geräts

*Beschädigung der Pumpe*

Verwenden Sie niemals eine Schlauchkupplung mit Aquastop am Wasseranschluss des Geräts.

Sie können eine Aquastop-Kupplung am Wasserhahn verwenden.

1. Den Gartenschlauch auf die Kupplung für den Wasseranschluss stecken.
2. Den Gartenschlauch an die Wasserleitung anschließen.
3. Den Wasserhahn vollständig öffnen.

### Abbildung F

### Wasser aus offenen Behältern ansaugen

Dieser Hochdruckreiniger ist mit dem KÄRCHER-Saugschlauch mit Rückschlagventil (Sonderzubehör, Bestellnr. 2.643-100) zum Ansaugen von Oberflächenwasser z. B. aus Regentonnen oder Teichen geeignet (Maximale Ansaughöhe siehe Kapitel *Technische Daten*).

Bei Saugbetrieb wird die Kupplung für den Wasseranschluss nicht benötigt.

1. Den Saugschlauch mit Wasser füllen.
2. Den Saugschlauch auf den Wasseranschluss des Geräts schrauben und in eine Wasserquelle (zum Beispiel Regentonne) hängen.

### Gerät entlüften

1. Das Gerät einschalten "I/ON".
2. Den Hebel der Hochdruckpistole entsperren.
3. Den Hebel der Hochdruckpistole drücken. Das Gerät schaltet ein.
4. Das Gerät maximal 2 Minuten laufen lassen, bis das Wasser blasenfrei an der Hochdruckpistole austritt.
5. Den Hebel der Hochdruckpistole loslassen.
6. Den Hebel der Hochdruckpistole verriegeln.

## Betrieb

## ACHTUNG

### Trockenlauf der Pumpe

*Beschädigung des Geräts*

Wenn das Gerät innerhalb von 2 Minuten keinen Druck aufbaut, dann schalten Sie das Gerät ab und verfahren Sie gemäß den Hinweisen im Kapitel *Hilfe bei Störungen*.

### Betrieb mit Hochdruck

## ACHTUNG

### Beschädigung von lackierten oder empfindlichen Oberflächen

Oberflächen werden bei zu geringem Strahlabstand oder durch die Wahl eines ungeeigneten Strahlrohrs beschädigt.

Halten Sie mindestens 30 cm Strahlabstand bei der Reinigung von lackierten Oberflächen ein.

Reinigen Sie Autoreifen, Lack oder empfindliche Oberflächen wie Holz nicht mit dem Dreckfräser.

1. Ein Strahlrohr in die Hochdruckpistole einstecken und durch 90° Drehung fixieren.

#### **Abbildung G**

2. Das Gerät einschalten ("I/ON").
3. Den Hebel der Hochdruckpistole entsperren.
4. Den Hebel der Hochdruckpistole drücken.  
Das Gerät schaltet ein.

### **Betrieb mit Waschbürste**

#### **ACHTUNG**

##### **Lackschäden**

*Beschädigung von Oberflächen durch verschmutzte Waschbürste*

*Stellen Sie sicher, dass die Waschbürste frei von Schmutz- oder sonstigen Partikeln ist, bevor Sie sie einsetzen.*

##### **Hinweis**

*Bei Verwendung von Waschbürsten arbeitet das Gerät mit Niederdruck. Daher können Reinigungsmittel beige-mischt werden.*

1. Die Waschbürste in die Hochdruckpistole einstecken und durch 90° Drehung fixieren.

### **Betrieb mit Reinigungsmittel**

#### **⚠ GEFAHR**

##### **Nichtbeachtung des Sicherheitsdatenblatts**

*Schwere Gesundheitsschäden durch unsachgemäße Verwendung des Reinigungsmittels*

*Beachten Sie das Sicherheitsdatenblatt des Reinigungsmittelherstellers, insbesondere die Hinweise zur persönlichen Schutzausrüstung.*

##### **Hinweis**

*KÄRCHER-Reinigungsmittel garantieren ein störungsfreies Arbeiten. Bitte lassen Sie sich beraten oder fordern Sie unseren Katalog oder unsere Reinigungsmittel-Informationsblätter an.*

1. Den Saugschlauch für Reinigungsmittel in gewünschter Länge aus dem Gehäuse ziehen.

#### **Abbildung H**

2. Den Saugschlauch für Reinigungsmittel in einen Behälter mit Reinigungsmittellösung hängen.
3. Das Strahlrohr Vario Power verwenden.
4. Das Strahlrohr in Richtung "SOFT" bis zum Anschlag drehen.

*Während des Betriebs wird die Reinigungsmittellösung dem Wasserstrahl zugemischt.*

5. Optional die Schaumdüse verwenden.
  - a Die Reinigungsmittellösung in den Reinigungsmittel-tank füllen. Dabei die Dosierungsangabe auf dem Gebinde der Reinigungsmittel beachten.
  - b Die Schaumdüse mit dem Reinigungsmittelbehälter verbinden.
  - c Die Schaumdüse in die Hochdruckpistole stecken und durch 90° Drehung fixieren.

#### **Abbildung I**

### **Empfohlene Reinigungsmethode**

1. Das Reinigungsmittel sparsam auf die trockene Oberfläche sprühen und einwirken (nicht trocknen) lassen.
2. Den gelösten Schmutz mit dem Hochdruckstrahl abspülen.

### **Nach Betrieb mit Reinigungsmittel**

1. Das Gerät ca. 30 Sekunden mit klarem Wasser spülen.

### **Betrieb unterbrechen**

1. Den Hebel der Hochdruckpistole loslassen.  
Wenn der Hebel losgelassen wird, schaltet das Gerät ab. Der Hochdruck im System bleibt erhalten.

2. Den Hebel der Hochdruckpistole verriegeln.

#### **Abbildung J**

3. Bei Arbeitspausen über 5 Minuten das Gerät ausschalten "0/OFF".

### **Betrieb beenden**

#### **⚠ VORSICHT**

##### **Druck im System**

*Verletzungen durch unter Hochdruck unkontrolliert austretendes Wasser*

*Trennen Sie den Hochdruckschlauch nur von der Hochdruckpistole oder dem Gerät, wenn kein Druck im System vorhanden ist.*

1. Den Hebel der Hochdruckpistole loslassen.
2. Den Wasserhahn schließen.
3. Den Hebel der Hochdruckpistole 30 Sekunden drücken.  
Der noch im System verbliebene Druck wird abgebaut.
4. Den Hebel der Hochdruckpistole loslassen.
5. Den Hebel der Hochdruckpistole verriegeln.
6. Das Gerät von der Wasserversorgung trennen.
7. Das Gerät ausschalten "0/OFF".
8. Den Netzstecker aus der Steckdose ziehen.

### **Transport**

#### **⚠ VORSICHT**

##### **Nichtbeachtung des Gewichts**

*Verletzungs- und Beschädigungsgefahr*

*Beachten Sie beim Transport das Gewicht des Geräts.*

#### **Gerät tragen**

1. Das Gerät am Tragegriff hochheben und tragen.

#### **Gerät ziehen**

1. Den Transportgriff ausziehen bis er hörbar einrastet.
2. Das Gerät am Transportgriff ziehen.

#### **Gerät im Fahrzeug transportieren**

1. Das Gerät gegen Verrutschen und Kippen sichern.

### **Lagerung**

#### **⚠ VORSICHT**

##### **Nichtbeachtung des Gewichts**

*Verletzungs- und Beschädigungsgefahr*

*Beachten Sie bei der Lagerung das Gewicht des Geräts.*

#### **Gerät aufbewahren**

1. Das Gerät auf einer ebenen Fläche abstellen.
2. Das Strahlrohr von der Hochdruckpistole trennen.
3. Die Trenntaste an der Hochdruckpistole drücken und den Hochdruckschlauch von der Hochdruckpistole trennen.
4. Den Hochdruckschlauch von Gerät trennen.
5. Den Hochdruckschlauch am Gerät verstauen.
6. Die Netzanschlussleitung und das Zubehör am Gerät verstauen.

*Vor längerer Lagerung zusätzliche Hinweise beachten, siehe Kapitel **Pflege und Wartung**.*

### **Frostschutz**

#### **ACHTUNG**

##### **Frostgefahr**

*Nicht vollständig entleerte Geräte können durch Frost zerstört werden.*

*Entleeren Sie Gerät und Zubehör vollständig.*

*Schützen Sie das Gerät vor Frost.*

*Folgendes muss erfüllt sein:*

- Das Gerät ist von der Wasserversorgung getrennt.
  - Der Hochdruckschlauch ist entfernt.
1. Das Gerät einschalten "I/ON".

- Maximal 1 Minute warten, bis kein Wasser mehr am Hochdruckanschluss austritt.
- Das Gerät ausschalten.
- Das Gerät mit komplettem Zubehör in einem frostsicheren Raum aufbewahren.

## Pflege und Wartung

### ⚠ GEFAHR

#### Gefahr eines Stromschlags

Verletzungen durch Berühren von stromführenden Teilen

Schalten Sie das Gerät aus.

Ziehen Sie den Netzstecker.

Das Gerät ist wartungsfrei, d. h. Sie müssen keine regelmäßigen Wartungsarbeiten durchführen.

#### Sieb im Wasseranschluss reinigen

### ACHTUNG

#### Beschädigtes Sieb im Wasseranschluss

Beschädigung des Geräts durch Wasserverunreinigung  
Prüfen Sie das Sieb vor dem Einsetzen in den Wasseranschluss auf Beschädigungen.

Reinigen Sie bei Bedarf das Sieb im Wasseranschluss.

- Die Kupplung vom Wasseranschluss entfernen.
- Das Sieb mit einer Flachzange herausziehen.
- Das Sieb unter fließendem Wasser reinigen.

#### Abbildung K

- Das Sieb in den Wasseranschluss einsetzen.

#### Reinigungsmittelfilter reinigen

Reinigen Sie den Reinigungsmittelfilter vor längerer Lagerung.

- Den Filter vom Saugschlauch für das Reinigungsmittel abziehen.
- Den Filter unter fließendem Wasser reinigen.

#### Abbildung L

## Hilfe bei Störungen

Störungen haben oft einfache Ursachen, die Sie mit Hilfe der folgenden Übersicht selbst beheben können. Im Zweifelsfall oder bei hier nicht genannten Störungen wenden Sie sich bitte an den autorisierten Kundendienst.

### ⚠ GEFAHR

#### Gefahr eines Stromschlags

Verletzungen durch Berühren von stromführenden Teilen

Schalten Sie das Gerät aus.

Ziehen Sie den Netzstecker.

#### Gerät läuft nicht

- Den Hebel der Hochdruckpistole drücken.  
Das Gerät schaltet ein.
- Prüfen, ob die angegebene Spannung auf dem Typenschild mit der Spannung der Stromquelle übereinstimmt.
- Die Netzanschlussleitung auf Beschädigungen prüfen.

#### Gerät kommt nicht auf Druck

Die Wasserzufuhr ist zu gering

- Den Wasserhahn vollständig öffnen.
- Den Wasserzulauf auf ausreichende Fördermenge prüfen.

Das Sieb im Wasseranschluss ist verschmutzt.

- Das Sieb im Wasseranschluss mit einer Flachzange herausziehen.
- Das Sieb unter fließendem Wasser reinigen.  
Im Gerät ist Luft.

- Das Gerät entlüften:

- Das Gerät ohne angeschlossenen Hochdruckschlauch maximal 2 Minuten einschalten und warten, bis Wasser blasenfrei am Hochdruckanschluss austritt.
- Das Gerät ausschalten.
- Den Hochdruckschlauch anschließen.
- Bei Saugbetrieb die max. Ansaughöhe beachten (siehe Kapitel *Technische Daten*).

#### Starke Druckschwankungen

- Die Hochdruckdüse reinigen:
  - Verschmutzungen aus der Düsenbohrung mit einer Nadel entfernen.
  - Die Hochdruckdüse von vorne mit Wasser spülen.
- Die Wasserzulaufmenge prüfen.

#### Gerät undicht

- Eine geringe Undichtheit des Geräts ist technisch bedingt. Bei starker Undichtheit den autorisierten Kundendienst beauftragen.

#### Reinigungsmittel wird nicht angesaugt

- Das Strahlrohr Vario Power verwenden und in Richtung "SOFT" bis zum Anschlag drehen.
- Den Filter am Saugschlauch für Reinigungsmittel reinigen.
- Den Saugschlauch für Reinigungsmittel auf Knickstellen prüfen.

## Garantie

In jedem Land gelten die von unserer zuständigen Vertriebsgesellschaft herausgegebenen Garantiebedingungen. Etwaige Störungen an Ihrem Gerät beseitigen wir innerhalb der Garantiefrist kostenlos, sofern ein Material- oder Herstellungsfehler die Ursache sein sollte. Im Garantiefall wenden Sie sich bitte mit Kaufbeleg an Ihren Händler oder die nächste autorisierte Kundendienststelle.

(Adresse siehe Rückseite)

## Technische Daten

### Elektrischer Anschluss

Spannung	V	220-240
Phase	~	1
Frequenz	Hz	50-60
Anschlussleistung	kW	1,8
Schutzart		IPX5
Schutzklasse		II

Netzabsicherung (träge) A 10

### Wasseranschluss

Zulaufdruck (max.)	MPa	1,2
Zulauftemperatur (max.)	°C	40
Zulaufmenge (min.)	l/min	9
Ansaughöhe (max.)	m	0,5

### Leistungsdaten Gerät

Betriebsdruck	MPa	11
Max. zulässiger Druck	MPa	13
Fördermenge, Wasser	l/min	5,2
Fördermenge maximal	l/min	7,0
Fördermenge, Reinigungsmittel	l/min	0,3
Rückstoßkraft der Hochdruckpistole	N	13



Maße und Gewichte		
Typisches Betriebsgewicht	kg	5,9
Länge	mm	273
Breite	mm	256
Höhe	mm	456
Ermittelte Werte gemäß EN 60335-2-79		
Hand-Arm-Vibrationswert	m/s <sup>2</sup>	< 2,5
Unsicherheit K	m/s <sup>2</sup>	0,7
Schalldruckpegel L <sub>pA</sub>	dB(A)	77
Unsicherheit K <sub>pA</sub>	dB(A)	3
Schallleistungspegel L <sub>WA</sub> +	dB(A)	92
Unsicherheit K <sub>WA</sub>		

Technische Änderungen vorbehalten.

## EU-Konformitätserklärung

Hiermit erklären wir, dass die nachfolgend bezeichnete Maschine aufgrund ihrer Konzipierung und Bauart sowie in der von uns in Verkehr gebrachten Ausführung den einschlägigen grundlegenden Sicherheits- und Gesundheitsanforderungen der EU-Richtlinien entspricht. Bei einer nicht mit uns abgestimmten Änderung der Maschine verliert diese Erklärung ihre Gültigkeit.

Produkt: Hochdruckreiniger

Typ: 1.639-xxx

### Einschlägige EU-Richtlinien

2000/14/EG

2014/30/EU

2006/42/EG (+2009/127/EG)

2011/65/EU

### Angewandte harmonisierte Normen

EN IEC 63000:2018

EN 55014-1: 2017

EN 55014-2: 2015

EN 60335-1

EN 60335-2-79

EN 61000-3-2: 2014

EN 61000-3-3: 2013

EN 62233: 2008

### Angewandtes Konformitätsbewertungsverfahren

2000/14/EG: Anhang V

### Schalleistungspegel dB(A)

Gemessen: 89

Garantiert: 92

Die Unterzeichnenden handeln im Auftrag und mit Vollmacht des Vorstands.



H. Jenner

Chairman of the Board of Management



S. Reiser

Director Regulatory Affairs & Certification

Dokumentationsbevollmächtigter:

S. Reiser

Alfred Kärcher SE & Co. KG

Alfred-Kärcher-Str. 28 - 40

71364 Winnenden (Germany)

Tel.: +49 7195 14-0

Fax: +49 7195 14-2212

Winnenden, 2020/10/01

## Contents

General notes.....	9
Environmental protection .....	9
Intended use .....	9
Accessories and spare parts.....	10
Scope of delivery.....	10
Description of the device.....	10
Safety devices.....	10
Symbols on the device.....	10
Assembly.....	10
Initial startup.....	10
Operation .....	11
Transport .....	12
Storage.....	12
Care and service .....	12
Troubleshooting guide.....	12
Technical data .....	13
EU Declaration of Conformity.....	13

## General notes



Read these original operating instructions and the enclosed safety instructions before using the device for the first time. Proceed accordingly.

Keep both books for future reference or for future owners.

## Environmental protection



The packing materials can be recycled. Please dispose of packaging in accordance with the environmental regulations.



Electrical and electronic appliances contain valuable, recyclable materials and often components such as batteries, rechargeable batteries or oil, which - if handled or disposed of incorrectly - can pose a potential danger to human health and the environment. However, these components are required for the correct operation of the appliance. Appliances marked by this symbol are not allowed to be disposed of together with the household rubbish.



Cleaning work producing in oily waste water, e.g. washing engines, washing undercarriages etc., may only be performed at washing stations with an oil separator.



Working with detergents may only be performed on watertight surfaces with connection to the waste water sewage system. Do not allow detergent to enter waterways or the soil.



Extraction of water from public waterways is not permitted in some countries.

### Notes on the content materials (REACH)

Current information on content materials can be found at: [www.kaercher.de/REACH](http://www.kaercher.de/REACH)

## Intended use

Use the high-pressure cleaner in private households only.

The high-pressure cleaner is intended for cleaning machines, vehicles, buildings, tools, façades, terraces, garden machines etc. using a high-pressure water jet.

## Accessories and spare parts

Only use original accessories and original spare parts. They ensure that the appliance will run fault-free and safely.

Information on accessories and spare parts can be found at [www.kaercher.com](http://www.kaercher.com).

## Scope of delivery

The scope of delivery for the appliance is shown on the packaging. Check the contents for completeness when unpacking. If any accessories are missing or in the event of any shipping damage, please notify your dealer.

## Description of the device

The maximum amount of equipment is described in these operating instructions. Depending on the model used, there are differences in the scope of delivery (see packaging).

For the illustrations, refer to the graphics page

### Illustration A

- ① Transport wheel
  - ② Storage for high-pressure hose and mains connection cable
  - ③ Storage for spray lance
  - ④ Storage for high-pressure gun
  - ⑤ Spray lance with dirt grinder for stubborn soiling
  - ⑥ Vario Power spray lance for common cleaning tasks. The working pressure can be continuously increased from "SOFT" to "HARD". To adjust the working pressure, release the high-pressure gun lever and turn the spray lance to the desired position. Detergent can be added to the water jet when the spray lance is turned all the way in the SOFT direction.
  - ⑦ High-pressure gun
  - ⑧ Button for separating the high-pressure hose from the high-pressure gun
  - ⑨ High-pressure gun lever
  - ⑩ High-pressure gun lock
  - ⑪ High-pressure hose
  - ⑫ Mains connection cable with mains plug
  - ⑬ Trigger "0/OFF" / "I/ON"
  - ⑭ Carrying handle
  - ⑮ Transport handle, telescoping
  - ⑯ Coupling for high-pressure hose
  - ⑰ Type plate
  - ⑱ Water connection with integrated sieve
  - ⑲ Suction hose for detergent (with filter)
  - ⑳ Water connection coupling
  - ㉑ \*\*Garden hose (fabric reinforced, diameter at least 1/2 inch (13 mm), length at least 7.5 m, with commercially available quick coupling)
  - ㉒ \*\*KÄRCHER suction hose for water supply from open containers (order no. 2.643-100.0)
  - ㉓ \*Foam nozzle with detergent container: The detergent is sucked out of the container to produce a strong detergent foam.
  - ㉔ \*Rotating washing brush (e.g. for washing cars)
- \* optional, \*\* additionally required

## Safety devices

### ⚠ CAUTION

#### Missing or modified safety devices

Safety devices are provided for your own protection. Never modify or bypass safety devices.

### Power switch

The power switch prevents unintentional operation of the device.

### High-pressure gun lock

The lock locks the lever of the high-pressure gun and prevents the device from starting unintentionally.

### Auto-stop function

If the lever of the high-pressure gun is released, the pressure switch turns off the pump and the high-pressure jet stops. The pump switches on again when the lever is pressed.

## Symbols on the device



Do not aim the high-pressure jet may at persons, animals, live electrical equipment or the device itself.

Protect the device against frost.



The device may not be connected to the public drinking water network.

## Assembly

For the illustrations, refer to the graphics page.

Fit the supplied loose parts onto the device before starting up the device.

### Fitting the wheels

1. Fasten and secure the wheels to the device.

#### Illustration B

### Installing the water connection coupling

1. Screw the water connection coupling onto the water connection on the device.

#### Illustration C

## Initial startup

1. Place the device on a flat and level surface.
2. Connect the high-pressure hose to the device.
  - a Pull out the clamp on the coupling.
  - b Insert the high-pressure hose into the coupling.
  - c Insert the clamp into the coupling.

#### Illustration D

3. Insert the high-pressure hose into the high-pressure gun until it audibly latches into place.

#### Note

Take care to ensure the correct alignment of the nipple.

#### Illustration E

4. Check for a secure connection by pulling on the high-pressure hose.
5. Plug the mains plug into a mains socket.

### Water supply

For the connection values, see the type plate or chapter *Technical data*.

Observe the water distribution company regulations.

#### ATTENTION

#### Damage through contaminated water

Contamination in the water can damage the pump and the accessories.

KÄRCHER recommends using the KÄRCHER water filter for protection (special accessory, order number 4.730-059).

## Connection to the water line

### ATTENTION

#### **Hose coupling with Aquastop on the water connection of the device**

##### *Damage to the pump*

Never use a hose coupling with Aquastop on the water connection of the device.

You can use an Aquastop coupling on the tap.

1. Plug the garden hose onto the water connection coupling.
2. Connect the garden hose to the water line.
3. Open the water tap fully.

#### Illustration F

## Sucking water from open containers

When used with the KÄRCHER suction hose with check valve (special accessory, order number 2.643-100) this high-pressure cleaner is suitable for sucking up surface water, e.g. from rain barrels or ponds (for the maximum suction height see chapter *Technical data*).

The water connection coupling is not required for vacuuming operation.

1. Fill the suction hose with water.
2. Screw the suction hose onto the device water connection and hang it in a water source (e.g. water butt).

## Vent the device

1. Switch the device on "I/ON".
2. Unlock the lever of the high-pressure gun.
3. Press the lever of the high-pressure gun. The device switches on.
4. Allow the device to run a maximum of 2 minutes until the water escaping from the high-pressure gun is free of air bubbles.
5. Release the lever of the high-pressure gun.
6. Lock the lever of the high-pressure gun.

## Operation

### ATTENTION

#### **Pump running dry**

##### *Damage to the device*

If pressure does not build up in the device after 2 minutes then switch the device off and proceed according to the instructions in chapter *Troubleshooting guide*.

## High-pressure operation

### ATTENTION

#### **Damage to painted or sensitive surfaces**

Surfaces can be damaged when the jet is too close to the surface or an unsuitable spray lance is used.

Maintain a minimum spray distance of 30 cm when cleaning painted surfaces.

Do not clean car tyres, paint or sensitive surfaces such as wood with the dirt grinder.

1. Insert a spray lance into the high-pressure gun and lock it by turning it 90°.

#### Illustration G

2. Switch the device on ("I/ON").
3. Unlock the lever of the high-pressure gun.
4. Press the lever of the high-pressure gun. The device switches on.

## Operation with a washing brush

### ATTENTION

#### **Paint damage**

##### *Damage to surfaces through a dirty brush*

Ensure that the washing brush is free from dirt or other particles before using it.

#### Note

The device operates at low pressure when using wash-

ing brushes. This means that detergent can be mixed with the water.

1. Insert the washing brush into the high-pressure gun and turn by 90° to fasten it.

## Operation with detergent

### ⚠ DANGER

#### **Failure to adhere to the safety data sheet**

*Incorrect handling of the detergent can seriously damage your health*

*Observe the safety data sheet of the detergent manufacturer, in particular the instructions on personal protective equipment.*

#### Note

KÄRCHER detergents ensure fault-free operation. Ask us for a consultation, request our catalogue or our detergent information sheets.

1. Pull the desired length of the detergent suction hose out of the casing.

#### Illustration H

2. Hang the detergent suction hose in a container with detergent solution.
3. Use the Vario Power spray lance.
4. Turn the spray lance all the way in the "SOFT" direction.

The detergent solution is mixed with the water jet during operation.

5. You can optionally use the foam nozzle.
  - a Fill the detergent solution into the detergent tank. Adhere to the dosage specifications on the detergent container.
  - b Connect the foam nozzle to the detergent container.
  - c Insert the foam nozzle into the high-pressure gun and turn by 90° to fasten it.

#### Illustration I

## Recommended cleaning method

1. Spray the detergent sparingly on the dry surface and let it work for a while (do not let it dry).
2. Rinse off the loosened dirt with the high-pressure jet.

## After operation with detergent

1. Flush the device with clear water for approx. 30 seconds.

## Interrupting operation

1. Release the lever of the high-pressure gun. The device switches off when the lever is released. The high pressure in the system is retained.
2. Lock the lever of the high-pressure gun.

#### Illustration J

3. Switch the device off "0/OFF" during work breaks longer than 5 minutes.

## Ending operation

### ⚠ CAUTION

#### **Pressure in the system**

*Injury from high-pressure water escaping uncontrollably*

*Only disconnect the high-pressure hose from the high-pressure gun or the device when the system is fully depressurised.*

1. Release the lever of the high-pressure gun.
2. Close the water tap.
3. Press the lever of the high-pressure gun for 30 seconds. The pressure remaining in the system is discharged.
4. Release the lever of the high-pressure gun.
5. Lock the lever of the high-pressure gun.

6. Disconnect the device from the water supply.
7. Switch off the device "0/OFF".
8. Pull the mains plug out of the socket.

## Transport

### ⚠ CAUTION

#### **Failure to observe the weight**

*Risk of injury and damage*

*Be aware of the weight of the device during transportation.*

### Carrying the device

1. Lift up the device by the carrying handle, and carry it.

### Pulling the device

1. Pull the transport handle out until it audibly latches into place.
2. Pull the device via the transport handle.

### Transporting the device in a vehicle

1. Secure the device against slipping and tipping over.

## Storage

### ⚠ CAUTION

#### **Failure to observe the weight**

*Risk of injury and damage*

*Be aware of the weight of the device during storage.*

### Storing the device

1. Place the device on a level surface.
2. Disconnect the spray lance from the high-pressure gun.
3. Press the separation button on the high-pressure gun and disconnect the high-pressure hose from the high-pressure gun.
4. Disconnect the high-pressure hose from the device.
5. Store the high-pressure hose on the device.
6. Store the mains connection cable and accessories on the device.

Observe the additional notes before storing the device for a long period of time, see chapter *Care and service*.

### Frost protection

### ATTENTION

#### **Danger of frost**

*Incompletely emptied devices can be destroyed by frost.*

*Completely empty the device and accessories.*

*Protect the device from frost.*

The following requirements must be satisfied:

- The device is disconnected from the water supply.
  - The high-pressure hose is removed.
1. Switch the device on "I/ON".
  2. Wait for a maximum of 1 minute until no more water escapes from the high-pressure connection.
  3. Switch off the device.
  4. Store the device in a frost-protected room, together with all accessories.

## Care and service

### ⚠ DANGER

#### **Danger of electric shock**

*Injuries due to touching live parts*

*Switch off the device.*

*Remove the mains plug.*

The device is maintenance-free, i.e. you do not need to perform any maintenance work.

## Clean the sieve in the water connection

### ATTENTION

#### **Damaged sieve in the water connection**

*Damage to the device through contaminated water*

*Check the sieve for damage before inserting it in the water connection.*

If necessary, clean the sieve in the water connection.

1. Remove the water connection coupling.
2. Pull the sieve out using flat pliers.
3. Clean the sieve under running water.

### Illustration K

4. Insert the sieve into the water connection.

### Clean the detergent filter

Clean the detergent filter before longer periods of storage.

1. Pull the filter off the detergent suction hose.
2. Clean the filter under running water.

### Illustration L

## Troubleshooting guide

Malfunctions often have simple causes that you can remedy yourself using the following overview. When in doubt, or in the case of malfunctions not mentioned here, please contact your authorised Customer Service.

### ⚠ DANGER

#### **Danger of electric shock**

*Injuries due to touching live parts*

*Switch off the device.*

*Remove the mains plug.*

#### **Device not running**

1. Press the lever of the high-pressure gun.  
The device switches on.
2. Check that the voltage specified on the type plate corresponds to the voltage of the power source.
3. Check the mains connection cable for damage.

#### **Device does not reach required pressure**

The water supply is too low

1. Open the water tap fully.
2. Check the water inlet for an adequate flow rate.

The sieve in the water connection is dirty.

1. Pull the sieve in the water connection out using flat pliers.
2. Clean the sieve under running water.

Air is in the device.

1. Vent the device:
  - a Switch on the device without a connected high-pressure hose for a maximum of 2 minutes until the water escaping from the high-pressure connection is free of air bubbles.
  - b Switch off the device.
  - c Connect the high-pressure hose.
  - d Observe the maximum suction height during suction operation (see chapter *Technical data*).

#### **Strong pressure fluctuations**

1. Clean the high-pressure nozzle:
  - a Use a needle to remove dirt from the nozzle drill.
  - b Rinse the high-pressure nozzle from the front with water.
2. Check the water supply volume.

#### **Device leaking**

1. The device leaks a small amount for technical reasons. If the leak is severe, request authorised Customer Service.

#### **Detergent is not sucked in**

1. Use the Vario Power spray lance and turn it all the way in the "SOFT" direction.
2. Clean the filter on the detergent suction hose.
3. Check the detergent suction hose for kinks.

## Warranty

The warranty conditions issued by our relevant sales company apply in all countries. We shall remedy possible malfunctions on your appliance within the warranty period free of cost, provided that a material or manufacturing defect is the cause. In a warranty case, please contact your dealer (with the purchase receipt) or the next authorised customer service site.  
(See overleaf for the address)

## Technical data

### Electrical connection

Voltage	V	220-240
Phase	~	1
Frequency	Hz	50-60
Power rating	kW	1,8
Degree of protection		IPX5
Protection class		II
Power protection (slow-blowing)	A	10

### Water connection

Feed pressure (max.)	MPa	1,2
Input temperature (max.)	°C	40
Input amount (min.)	l/min	9
Suction height (max.)	m	0,5

### Device performance data

Operating pressure	MPa	11
Max. permissible pressure	MPa	13
Water flow rate	l/min	5,2
Maximum flow rate	l/min	7,0
Detergent flow rate	l/min	0,3
High-pressure gun recoil force	N	13

### Dimensions and weights

Typical operating weight	kg	5,9
Length	mm	273
Width	mm	256
Height	mm	456

### Determined values in acc. with EN 60335-2-79

Hand-arm vibration value	$m/s^2$	< 2,5
Uncertainty K	$m/s^2$	0,7
Sound pressure level $L_{pA}$	dB(A)	77
Uncertainty $K_{pA}$	dB(A)	3
Sound power level $L_{WA} + K$ uncertainty $_{WA}$	dB(A)	92

Subject to technical modifications.

## EU Declaration of Conformity

We hereby declare that the machine described below complies with the relevant basic safety and health requirements in the EU Directives, both in its basic design and construction as well as in the version placed in circulation by us. This declaration is invalidated by any changes made to the machine that are not approved by us.

Product: High-pressure cleaner  
Type: 1.639-xxx

### Currently applicable EU Directives

2000/14/EC  
2014/30/EU  
2006/42/EC (+2009/127/EC)  
2011/65/EU

### Harmonised standards used

EN IEC 63000:2018  
EN 55014-1: 2017  
EN 55014-2: 2015  
EN 60335-1  
EN 60335-2-79  
EN 61000-3-2: 2014  
EN 61000-3-3: 2013  
EN 62233: 2008

### Conformity evaluation procedure used

2000/14/EC: Annex V

### Sound power level dB(A)

Measured: 89  
Guaranteed: 92

The undersigned act on behalf and under the power of attorney of the company management.



H. Jenner

Chairman of the Board of Management



S. Reiser

Director Regulatory Affairs & Certification

Documentation supervisor:

S. Reiser  
Alfred Kärcher SE & Co. KG  
Alfred-Kärcher-Str. 28 - 40  
71364 Winnenden (Germany)  
Ph.: +49 7195 14-0  
Fax: +49 7195 14-2212  
Winnenden, 2020/10/01

## Contenu

Remarques générales .....	14
Protection de l'environnement .....	14
Utilisation conforme .....	14
Accessoires et pièces de rechange .....	14
Etendue de livraison .....	14
Description de l'appareil .....	14
Dispositifs de sécurité .....	15
Symboles sur l'appareil .....	15
Montage .....	15
Mise en service .....	15
Fonctionnement .....	15
Transport .....	16
Stockage .....	16
Entretien et maintenance .....	17
Dépannage en cas de pannes .....	17
Caractéristiques techniques .....	17
Déclaration de conformité UE .....	18

## Remarques générales



Veuillez lire le présent le manuel d'instructions original et les consignes de sécurité jointes avant la première utilisation de l'appareil. Suivez ces instructions. Conservez les deux manuels pour une utilisation ultérieure ou pour le propriétaire suivant.

## Protection de l'environnement



Les matériaux d'emballage sont recyclables.

Veuillez éliminer les emballages dans le respect de l'environnement.



Les appareils électriques et électroniques contiennent des matériaux précieux recyclables et souvent des composants tels que des piles, batteries ou de l'huile représentant un danger potentiel pour la santé humaine et l'environnement, s'ils ne sont pas manipulés ou éliminés correctement. Ces composants sont cependant nécessaires pour le fonctionnement correct de l'appareil. Les appareils marqués par ce symbole ne doivent pas être jetés dans les ordures ménagères.

Les travaux de nettoyage provoquant des eaux usées huileuses, p. ex. lavage de moteur, lavage de dessous de caisse, ne doivent être effectués que sur les pistes de lavage équipées de séparateur d'huile.

Les travaux avec du détergent ne doivent être faits que sur des plans de travail étanches aux liquides, avec raccord à la canalisation d'eaux usées. Ne pas laisser le détergent s'infiltrer dans les eaux ou dans le sol.

Dans certains pays, il est interdit de prélever de l'eau dans les eaux publiques.

## Remarques concernant les matières composantes (REACH)

Les informations actuelles concernant les matières composantes sont disponibles sous : [www.kaercher.de/REACH](http://www.kaercher.de/REACH)

## Utilisation conforme

Utilisez le nettoyeur haute pression uniquement pour un usage ménager privé.

Le nettoyeur haute pression est prévu pour le nettoyage de machines, véhicules, bâtiments, outils, façades, terrasses, appareils de jardin, etc. avec le jet d'eau haute pression.

## Accessoires et pièces de rechange

Utiliser exclusivement des accessoires et pièces de rechange originaux. Ceux-ci garantissent le fonctionnement sûr et sans défaut de votre appareil.

Des informations sur les accessoires et pièces de rechange sont disponibles sur le site Internet [www.kaercher.com](http://www.kaercher.com).

## Etendue de livraison

L'étendue de livraison de l'appareil est illustrée sur l'emballage. Lors du déballage, vérifiez que le contenu de la livraison est complet. Si un accessoire manque ou en cas de dommage dû au transport, veuillez informer votre distributeur.

## Description de l'appareil

Le présent manuel d'utilisation décrit l'équipement complet. L'étendue de livraison varie selon les modèles (voir l'emballage).

Pour les figures, voir la page des graphiques

### Illustration A

- ① Roue de transport
- ② Rangement du flexible haute pression et du câble d'alimentation électrique
- ③ Rangement des lances
- ④ Rangement du pistolet haute pression
- ⑤ Lance avec rotabuse pour encrassements tenaces
- ⑥ Lance Vario Power pour tâches de nettoyage usuelles. La pression de travail peut être augmentée en continu de « SOFT » à « HARD ». Pour régler la pression de travail, relâcher le levier de la poignée du pistolet haute pression et tourner la lance sur la position souhaitée. Le détergent peut être dosé lorsque la lance est tournée jusqu'en butée dans le sens SOFT.
- ⑦ Pistolet haute pression
- ⑧ Touche de séparation du flexible haute pression et du pistolet haute pression
- ⑨ Levier du pistolet haute pression
- ⑩ Verrouillage du pistolet haute pression
- ⑪ Flexible haute pression
- ⑫ Câble d'alimentation électrique avec fiche secteur
- ⑬ Interrupteur principal « 0/OFF »/« I/ON »
- ⑭ Poignée de transport
- ⑮ Poignée de transport, extensible
- ⑯ Raccord pour flexible haute pression
- ⑰ Plaque signalétique
- ⑱ Raccord d'alimentation en eau avec tamis intégré
- ⑲ Tuyau d'aspiration du détergent (avec filtre)
- ⑳ Raccord pour le raccord d'alimentation en eau
- ㉑ \*\* Tuyau d'arrosage (renforcé, diamètre d'au moins 1/2 pouce (13 mm), longueur d'au moins 7,5 m, avec coupleur rapide standard)
- ㉒ \*\* Tuyau d'aspiration KÄRCHER pour l'alimentation en eau à partir de réservoirs ouverts (n° de commande 2.643-100.0)
- ㉓ \* Buse à mousse avec réservoir de détergent : Le détergent est aspiré hors du réservoir et une forte mousse de détergent se produit.
- ㉔ \* Brosse de lavage rotative (p. ex. pour auto-nettoyage)

\* en option, \*\* également nécessaire

## Dispositifs de sécurité

### ⚠ PRÉCAUTION

#### Dispositifs de sécurité manquants ou modifiés

Les dispositifs de sécurité servent à vous protéger. Ne modifiez, ni ne contournez jamais les dispositifs de sécurité.

### Interrupteur principal

L'interrupteur principal évite un fonctionnement involontaire de l'appareil.

### Verrouillage du pistolet haute pression

Le verrouillage bloque le levier du pistolet haute pression et évite un démarrage involontaire de l'appareil.

### Fonction Auto-Stop

Lorsque le levier sur le pistolet haute pression est relâché, le pressostat désactive la pompe et arrête le jet haute pression. La pompe est réactivée lorsque le levier est actionné.

## Symboles sur l'appareil



Ne pas diriger le jet haute pression sur des personnes, des animaux, des équipements électriques sous tension ou sur l'appareil lui-même.

Protéger l'appareil contre le gel.

L'appareil ne doit pas être raccordé directement au réseau d'eau potable public.



## Montage

Pour les figures, voir la page des graphiques.

Monter les pièces détachées fournies sur l'appareil avant sa mise en service.

### Montage des roues

1. Fixer et bloquer les roues sur l'appareil.

#### Illustration B

### Montage de l'accouplement du raccord d'alimentation en eau

1. Visser l'accouplement du raccord d'alimentation en eau sur le raccord d'alimentation en eau de l'appareil.

#### Illustration C

## Mise en service

1. Placer l'appareil sur une surface plane.
2. Ranger le flexible haute pression sur l'appareil.
  - a Retirer l'attache du raccord.
  - b Enficher le flexible haute pression dans le raccord.
  - c Enfiler les attaches dans le raccord.
3. Enficher le flexible haute pression sur le pistolet haute pression jusqu'à ce qu'il s'enclenche de manière audible.

#### Illustration D

### Remarque

S'assurer de l'orientation correcte de l'embout.

#### Illustration E

4. Vérifier si la connexion est correcte en tirant sur le flexible haute pression.
5. Brancher la fiche secteur dans une prise de courant.

### Alimentation en eau

La puissance raccordée est indiquée sur la plaque signalétique ou dans le chapitre des *Caractéristiques techniques*.

Respecter les directives de l'entreprise de distribution d'eau.

### ATTENTION

#### Dommages dus à de l'eau impure

Les impuretés contenues dans l'eau peuvent endommager la pompe et les accessoires.

Pour les protéger, KÄRCHER recommande d'utiliser le filtre à eau KÄRCHER (accessoire spécial, référence 4.730-059).

### Raccordement à une conduite d'eau

### ATTENTION

#### Coupleur rapide du flexible avec Aquastop sur le raccord d'alimentation en eau de l'appareil

Détérioration de la pompe

Ne jamais utiliser le coupleur rapide du flexible avec Aquastop sur le raccord d'alimentation en eau de l'appareil.

Vous pouvez utiliser un raccord Aquastop sur le robinet d'eau.

1. Enficher le tuyau d'arrosage sur l'accouplement du raccord d'alimentation en eau.
2. Raccorder le tuyau d'arrosage à la conduite d'eau.
3. Ouvrir complètement le robinet d'eau.

### Illustration F

### Aspiration de l'eau des réservoirs ouverts

Ce nettoyeur haute pression est doté du tuyau d'aspiration KÄRCHER avec clapet anti-retour (accessoire spécial, référence 2.643-100), est approprié pour aspirer de l'eau de surface, p. ex. z. B. à partir de tonneaux d'eau de pluie ou d'étangs (hauteur d'aspiration maximale indiquée dans le chapitre des *Caractéristiques techniques*).

En mode Aspiration, l'accouplement du raccord n'est pas utilisé.

1. Remplir le tuyau d'aspiration avec de l'eau.
2. Visser le tuyau d'aspiration sur le raccord d'alimentation en eau de l'appareil et le suspendre dans une source d'eau (un tonneau d'eau de pluie par exemple).

### Purge de l'appareil

1. Mettre l'appareil sous tension « I/ON ».
2. Déverrouiller le levier du pistolet haute pression.
3. Appuyer sur le levier du pistolet haute pression. L'appareil démarre.
4. Faire fonctionner l'appareil pendant 2 minutes maximum jusqu'à ce que l'eau sorte du pistolet haute pression sans faire de bulles.
5. Relâcher le levier du pistolet haute pression.
6. Verrouiller le levier du pistolet haute pression.

## Fonctionnement

### ATTENTION

#### Marche à sec de la pompe

Endommagement de l'appareil

Si l'appareil n'établit pas la pression dans un délai de 2 minutes, le mettre hors tension et procéder selon les indications fournies dans le chapitre *Dépannage en cas de pannes*.

### Fonctionnement avec la haute pression

### ATTENTION

#### Détérioration de surfaces peintes ou sensibles

Des surfaces sont endommagées lorsque la distance par rapport au jet est trop faible ou lorsque le choix de la lance est inapproprié.

Respecter au moins un écartement du jet de 30 cm lors du nettoyage de surfaces peintes.

Ne pas nettoyer des pneus de voiture, de la peinture ou des surfaces sensibles telles que le bois avec la Rotabuse.

1. Enficher une lance dans le pistolet haute pression et la fixer par une rotation de 90°.

#### Illustration G

2. Mettre l'appareil sous tension (« I/ON »).
3. Déverrouiller le levier du pistolet haute pression.
4. Appuyer sur le levier du pistolet haute pression. L'appareil démarre.

### Fonctionnement avec brosse de lavage

#### ATTENTION

##### Domages de peinture

Endommagement de surfaces dus à une brosse de lavage encrassée

S'assurer que la brosse de lavage ne contient pas de particules de saletés ou autres avant de l'utiliser.

##### Remarque

L'appareil fonctionne à basse pression lorsque des brosses de lavage sont utilisées. Il est donc possible de mélanger des détergents.

1. Enficher la brosse de lavage dans le pistolet haute pression et la fixer par une rotation de 90°.

### Fonctionnement avec détergent

#### ⚠ DANGER

##### Non-observation de la fiche de données de sécurité

Graves dommages pour la santé dus à une utilisation inappropriée du détergent

Respecter la fiche de données de sécurité du fabricant du détergent, en particulier les remarques sur l'équipement de protection individuelle.

##### Remarque

Les détergents KÄRCHER garantissent un fonctionnement sans défaut. Veuillez demander conseil ou commander notre catalogue ou nos fiches d'informations sur les détergents.

1. Sortir le tuyau d'aspiration du détergent de la longueur souhaitée hors du boîtier.

#### Illustration H

2. Suspendre le tuyau d'aspiration du détergent dans un réservoir avec une solution de nettoyage.
3. Utiliser la lance Vario Power.

4. Tourner la lance jusqu'en butée dans le sens « SOFT ».

En cours de fonctionnement, la solution de nettoyage est mélangée au jet d'eau.

5. Utiliser la buse à mousse en option.
  - a Remplir la solution de nettoyage dans le bac à détergent. Lors de cette opération, respecter les indications fournies sur le réservoir de détergent.
  - b Raccorder la buse à mousse au réservoir de détergent.
  - c Fixer la buse à mousse dans le pistolet haute pression et la fixer par une rotation de 90°.

#### Illustration I

##### Méthode de nettoyage conseillée

1. Vaporiser avec parcimonie le détergent sur la surface sèche et laisser agir (mais pas sécher).
2. Rincer les salissures détachées avec le jet haute pression.

### Après le fonctionnement avec détergent

1. Rincer l'appareil à l'eau claire pendant 30 secondes.

### Interrompre le fonctionnement

1. Relâcher le levier du pistolet haute pression.

L'appareil se met hors tension lorsque le levier est relâché. La haute pression demeure dans le système.

2. Verrouiller le levier du pistolet haute pression.

#### Illustration J

3. Mettre l'appareil hors tension « 0/OFF » dans le cas de pauses de travail excédant 5 minutes.

### Terminer l'utilisation

#### ⚠ PRÉCAUTION

##### Pression dans le système

Blessures dues à de l'eau éjectée à haute pression de manière incontrôlée

Ne séparer le flexible haute pression du pistolet haute pression ou de l'appareil que lorsque le système est hors pression.

1. Relâcher le levier du pistolet haute pression.
2. Fermer le robinet d'eau.
3. Appuyer sur le levier du pistolet haute pression pendant 30 secondes.

La pression résiduelle dans le système est évacuée.
4. Relâcher le levier du pistolet haute pression.
5. Verrouiller le levier du pistolet haute pression.
6. Couper l'appareil de l'alimentation en eau.
7. Mettre l'appareil hors tension « 0/OFF ».
8. Retirer la fiche secteur de la prise de courant.

### Transport

#### ⚠ PRÉCAUTION

##### Non-observation du poids

Risque de blessure et d'endommagement

Observer le poids de l'appareil pour le transport.

### Porter l'appareil

1. Soulever et porter l'appareil par la poignée de transport.

### Tirer l'appareil

1. Sortir la poignée de transport jusqu'à ce qu'elle s'enclenche de manière audible.
2. Tirer l'appareil par la poignée de transport.

### Transport de l'appareil dans un véhicule

1. Empêcher l'appareil de glisser et de se renverser.

### Stockage

#### ⚠ PRÉCAUTION

##### Non-observation du poids

Risque de blessure et d'endommagement

Tenir compte du poids de l'appareil pour le stockage.

### Rangement de l'appareil

1. Placer l'appareil sur une surface plane.
2. Séparer la lance du pistolet haute pression.
3. Appuyer sur le bouton de séparation du pistolet haute pression et séparer le flexible haute pression du pistolet haute pression.
4. Séparer le flexible haute pression de l'appareil.
5. Ranger le flexible haute pression de l'appareil.
6. Ranger le câble d'alimentation électrique et les accessoires sur l'appareil.

Avant le stockage de longue durée, tenir compte des marques complémentaires, voir chapitre *Entretien et maintenance*.

### Protection antigel

#### ATTENTION

##### Risque de gel

Un appareil pas entièrement vidé peut être endommagé par le gel.

Vider entièrement l'appareil et les accessoires.



### Protéger l'appareil contre le gel.

Les conditions suivantes doivent être remplies :

- L'appareil est coupé de l'alimentation en eau.
  - Le flexible haute pression est retiré.
1. Mettre l'appareil sous tension « I/ON ».
  2. Attendre maximum 1 minute jusqu'à ce que de l'eau ne sorte plus du raccord haute pression.
  3. Éteindre l'appareil.
  4. Conserver l'appareil et les accessoires complets dans un local à l'abri du gel.

## Entretien et maintenance

### ⚠ DANGER

#### Risque d'électrocution

Blessures dues au contact avec des pièces sous tension

Mettre l'appareil hors tension.

Débrancher la fiche secteur.

L'appareil est exempt de maintenance, c.-à-d. qu'il est inutile d'effectuer des travaux de maintenance réguliers.

### Nettoyer le filtre dans le raccord d'alimentation en eau

#### ATTENTION

#### Tamis endommagé dans le raccord d'alimentation en eau

Endommagement de l'appareil dû à de l'eau encrassée

Contrôler si le tamis n'est pas endommagé avant de le placer dans le raccord d'alimentation en eau.

Si nécessaire, nettoyer le tamis dans le raccord d'alimentation en eau.

1. Retirer l'accouplement du raccord d'alimentation en eau.
2. Sortir le tamis à l'aide d'une pince plate.
3. Nettoyer le tamis à l'eau courante.

#### Illustration K

4. Mettre le tamis en place dans le raccord d'alimentation en eau.

### Nettoyer le filtre du détergent

Nettoyer le filtre pour détergent avant tout stockage de longue durée.

1. Retirer le filtre du tuyau d'aspiration du détergent.
2. Nettoyer le filtre à l'eau courante.

#### Illustration L

## Dépannage en cas de pannes

Les pannes ont souvent des causes simples qui peuvent être éliminées soi-même à l'aide de l'aperçu suivant. En cas de doute, ou en absence de mention des pannes, veuillez vous adresser au service après-vente autorisé.

### ⚠ DANGER

#### Risque d'électrocution

Blessures dues au contact avec des pièces sous tension

Mettre l'appareil hors tension.

Débrancher la fiche secteur.

#### L'appareil ne fonctionne pas

1. Appuyer sur le levier du pistolet haute pression. L'appareil démarre.
2. Vérifier si la tension indiquée sur la plaque signalétique correspond à la tension de la source de courant.
3. Vérifier si le câble d'alimentation électrique n'est pas endommagé.

#### L'appareil ne se met pas sous pression

L'alimentation en eau est trop faible

1. Ouvrir complètement le robinet d'eau.

2. S'assurer qu'un débit suffisant est appliqué sur l'arrivée d'eau.

Le tamis dans le raccord d'alimentation en eau est encrassé.

1. Sortir le tamis dans le raccord d'alimentation en eau à l'aide d'une pince plate.

2. Nettoyer le tamis à l'eau courante.

De l'air se trouve dans l'appareil.

1. Purger l'appareil :
  - a Mettre l'appareil sous tension pendant maximum 2 minutes sans raccorder le flexible haute pression jusqu'à ce que de l'eau s'écoule du raccord haute pression sans faire de bulles.
  - b Éteindre l'appareil.
  - c Raccorder le flexible haute pression.
  - d En mode Aspiration, tenir compte de la hauteur d'aspiration maximale (voir le chapitre *Caractéristiques techniques*).

#### Fortes variations de pression

1. Nettoyer la buse haute pression :
  - a Retirer les salissures de l'orifice de la buse au moyen d'une épingle.
  - b Rincer la buse haute pression par l'avant avec de l'eau.
2. Contrôler le débit d'alimentation de l'eau.

#### L'appareil n'est pas étanche.

1. Une faible fuite de l'appareil est purement technique. En cas de forte fuite, commissionner le Service après-vente autorisé.

#### Le détergent n'est pas aspiré

1. Utiliser la lance Vario Power et la tourner jusqu'en butée dans le sens « SOFT ».
2. Nettoyer le filtre sur le tuyau d'aspiration du détergent.
3. Vérifier si le tuyau d'aspiration du détergent n'est pas plié.

## Garantie

Les conditions de garantie publiées par notre société commerciale compétente s'appliquent dans chaque pays.

Nous remédions gratuitement aux défauts possibles sur votre appareil dans la durée de garantie dans la mesure où la cause du défaut est un vice de matériau ou de fabrication. En cas de garantie, veuillez vous adresser à votre distributeur ou au point de service après-vente autorisé le plus proche avec la facture d'achat.

(Voir l'adresse au dos)

## Caractéristiques techniques

### Raccordement électrique

Tension	V	220-240
Phase	~	1
Fréquence	Hz	50-60
Puissance raccordée	kW	1,8
Type de protection		IPX5
Classe de protection		II
Fusible principal (lent)	A	10
<b>Raccord d'alimentation en eau</b>		
Pression d'alimentation (max.)	MPa	1,2
Température d'alimentation (max.)	°C	40
Débit d'alimentation (min.)	l/min	9
Hauteur d'aspiration (max.)	m	0,5

## Caractéristiques de puissance de l'appareil

Pression de service	MPa	11
Pression max. admissible	MPa	13
Débit, eau	l/min	5,2
Débit maximal	l/min	7,0
Débit, détergent	l/min	0,3
Force de recul du pistolet haute pression	N	13

## Dimensions et poids

Poids opérationnel typique	kg	5,9
Longueur	mm	273
Largeur	mm	256
Hauteur	mm	456

## Valeurs déterminées selon EN 60335-2-79

Valeur de vibrations main-bras	m/s <sup>2</sup>	< 2,5
Incertitude K	m/s <sup>2</sup>	0,7
Niveau de pression acoustique L <sub>pA</sub>	dB(A)	77
Incertitude K <sub>pA</sub>	dB(A)	3
Niveau de puissance acoustique L <sub>WA</sub> + incertitude K <sub>WA</sub>	dB(A)	92

Sous réserve de modifications techniques.

## Déclaration de conformité UE

Nous déclarons par la présente que la machine désignée ci-après ainsi que la version que nous avons mise en circulation, est conforme, de par sa conception et son type, aux exigences fondamentales de sécurité et de santé en vigueur des normes UE. Toute modification de la machine sans notre accord annule cette déclaration.

Produit : Nettoyeur haute pression

Type : 1.639-xxx

### Normes UE en vigueur

2000/14/CE

2014/30/UE

2006/42/CE (+2009/127/CE)

2011/65/EU

### Normes harmonisées appliquées

EN IEC 63000:2018

EN 55014-1: 2017

EN 55014-2: 2015

EN 60335-1

EN 60335-2-79

EN 61000-3-2: 2014

EN 61000-3-3: 2013

EN 62233: 2008

### Méthode d'évaluation de conformité appliquée

2000/14/CE: Annexe V

### Niveau de puissance acoustique dB(A)

Mesuré : 89

Garanti : 92

Les signataires agissent sous ordre et pouvoir de la direction de l'entreprise.

  
H. Jenner

Chairman of the Board of Management

  
S. Reiser

Director Regulatory Affairs & Certification

Responsable de la documentation :

S. Reiser

Alfred Kärcher SE & Co. KG  
Alfred-Kärcher-Str. 28 - 40  
71364 Winnenden (Germany)  
Tél. : +49 7195 14-0  
Télécopie : +49 7195 14-2212  
Winnenden, 01.10.2020

## Indice

Avvertenze generali .....	18
Tutela dell'ambiente .....	18
Impiego conforme alle disposizioni .....	19
Accessori e ricambi .....	19
Volume di fornitura .....	19
Descrizione dell'apparecchio .....	19
Dispositivi di sicurezza .....	19
Simboli riportati sull'apparecchio .....	19
Montaggio .....	19
Messa in funzione .....	19
Esercizio .....	20
Trasporto .....	21
Stoccaggio .....	21
Cura e manutenzione .....	21
Guida alla risoluzione dei guasti .....	22
Dati tecnici .....	22
Dichiarazione di conformità UE .....	23

## Avvertenze generali



Prima di utilizzare l'apparecchio per la prima volta, leggere le presenti istruzioni per l'uso originali e le allegate avvertenze di sicurezza. Agire secondo quanto indicato nelle istruzioni.

conservare entrambi i libretti per un uso futuro o per un successivo proprietario.

## Tutela dell'ambiente



I materiali d'imballaggio sono riciclabili. Smaltire gli imballaggi nel rispetto dell'ambiente.



Gli apparecchi elettrici ed elettronici contengono materiali riciclabili preziosi e spesso componenti come batterie, accumulatori oppure olio che, se usati o smaltiti scorrettamente, possono costituire un potenziale pericolo per la salute umana e per l'ambiente. Questi componenti sono tuttavia necessari per un corretto funzionamento dell'apparecchio. Gli apparecchi contrassegnati con questo simbolo non devono essere smaltiti con i rifiuti domestici.



I lavori di pulizia durante i quali si produce acqua di scarico contenente olio, per es. il lavaggio di motori o di sottoscocche, vanno effettuati esclusivamente in luoghi di lavaggio provvisti di separatori d'olio.



Gli interventi con detersivi possono essere eseguiti solo su superfici di lavoro impermeabili con collegamento alla canalizzazione dell'acqua sporca. Non fare infiltrare il detersivo nelle acque di scarico o nel terreno.



In alcuni paesi non è consentito il prelievo di acqua da fonti pubbliche.

## Avvertenze sui componenti (REACH)

Informazioni aggiornate sui componenti sono disponibili all'indirizzo: [www.kaercher.de/REACH](http://www.kaercher.de/REACH)

## Impiego conforme alle disposizioni

Questa idropulitrice è destinata esclusivamente all'uso domestico.

L'idropulitrice è progettata per la pulizia con getto d'acqua ad alta pressione di macchine, veicoli, edifici, terrazze, facciate, terrazzi, attrezzi da giardinaggio ecc.

## Accessori e ricambi

Utilizzando solamente accessori e ricambi originali, si garantisce un funzionamento sicuro e privo di disturbi dell'apparecchio.

Si possono trovare informazioni riguardo ad accessori e ricambi su [www.kaercher.com](http://www.kaercher.com).

## Volume di fornitura

Il volume di fornitura dell'apparecchio è riportato sulla confezione. Disimballare la confezione e controllare che il contenuto sia completo. In caso di accessori mancanti o danni dovuti al trasporto si prega di contattare il rivenditore.

## Descrizione dell'apparecchio

Nelle presenti istruzioni per l'uso viene descritta la dotazione massima. A seconda del modello possono variare gli elementi inclusi in dotazione (vedi imballaggio).

**Per le figure vedi pagina dei grafici**

### Figura A

- 1 Ruota trasporto
- 2 Alloggiamento per tubo flessibile per alta pressione e cavo di collegamento alla rete
- 3 Alloggiamento per lance
- 4 Alloggiamento per pistola AP
- 5 Lancia con ugello mangia sporco per lo sporco resistente
- 6 Lancia Vario Power per le operazioni di pulizia più comuni. È possibile aumentare in modo continuo la pressione di lavoro da SOFT a HARD. Per regolare la pressione di lavoro, rilasciare la leva della pistola AP e girare la lancia nella posizione desiderata. Quando la lancia è avvitata fino all'arresto in direzione SOFT, è possibile aggiungere il detergente.
- 7 Pistola AP
- 8 Tasto per scollegare il tubo flessibile per alta pressione dalla pistola AP
- 9 Leva della pistola AP
- 10 Bloccaggio pistola AP
- 11 Tubo flessibile per alta pressione
- 12 Cavo di collegamento alla rete con spina
- 13 Interruttore dell'apparecchio "0/OFF" / "I/ON"
- 14 Maniglia di trasporto
- 15 Maniglia per trasporto, estraibile
- 16 Giunto per tubo flessibile per alta pressione
- 17 Targhetta
- 18 Collegamento idrico con filtro integrato
- 19 Tubo flessibile di aspirazione per detergente (con filtro)
- 20 Giunto per il collegamento idrico
- 21 \*\*Tubo flessibile per giardino (rinforzato in tessuto, diametro almeno 1/2 pollici (13 mm), lunghezza almeno 7,5 m, con attacco rapido disponibile in commercio)

- 22 \*\* Tubo flessibile di aspirazione KÄRCHER per l'alimentazione dell'acqua da serbatoi aperti (codice articolo 2.643-100.0)
- 23 \*Ugello per schiumatura con contenitore del detergente: Il detergente viene aspirato dal serbatoio e si crea una potente schiuma detergente.
- 24 \*Spazzola di lavaggio rotante (ad es. per la pulizia dell'auto)

\* opzionale, \*\* richiesto in aggiunta

## Dispositivi di sicurezza

### ⚠ PRUDENZA

#### **Dispositivi di sicurezza mancanti o modificati**

*I dispositivi di sicurezza sono pensati per proteggere l'utilizzatore.*

*Non modificare né aggirare mai i dispositivi di sicurezza.*

### Interruttore dell'apparecchio

L'interruttore dell'apparecchio impedisce l'azionamento accidentale dell'apparecchio.

### Bloccaggio pistola AP

Il dispositivo di blocco inibisce la leva della pistola AP ed impedisce l'azionamento accidentale dell'apparecchio.

### Funzione di stop automatico

Se si allenta la leva della pistola AP, il pressostato spegne la pompa, il getto ad alta pressione si ferma. Se si tira la leva, si riattiva la pompa.

## Simboli riportati sull'apparecchio



Il getto ad alta pressione non va mai puntato su persone, animali, equipaggiamenti elettrici attivi o sull'apparecchio stesso. Proteggere l'apparecchio dal gelo.



L'apparecchio non deve essere collegato direttamente alla rete dell'acqua potabile.

## Montaggio

**Per le figure vedi pagina dei grafici.**

Prima della messa in funzione, montare nell'apparecchio le parti singole fornite.

### Montaggio delle ruote

1. Fissare e assicurare le ruote all'apparecchio.

#### Figura B

### Montaggio del giunto per il collegamento idrico

1. Avvitare il giunto per il collegamento idrico al collegamento idrico dell'apparecchio.

#### Figura C

## Messa in funzione

1. Posizionare l'apparecchio su una superficie piana.
2. Collegare il tubo flessibile per alta pressione sull'apparecchio.
  - a Estrarre il morsetto dal giunto.
  - b Inserire il tubo flessibile per alta pressione nel giunto.
  - c Inserire il morsetto nel giunto.

#### Figura D

3. Introdurre il tubo flessibile per alta pressione nella pistola AP fino al suo aggancio.

**Nota**

Accertarsi del corretto allineamento del raccordo.

#### Figura E

4. Accertarsi che i collegamenti siano sicuri tirando il tubo flessibile per alta pressione.
5. Inserire la spina di rete in una presa.

### Alimentazione dell'acqua

Valori di collegamento: vedi targhetta o capitolo *Dati tecnici*.

Rispettare le disposizioni fornite dalla società per l'approvvigionamento idrico.

#### ATTENZIONE

#### Pericolo di danneggiamento causato da acqua impura

Le impurità nell'acqua possono danneggiare la pompa e gli accessori.

KÄRCHER consiglia come protezione di utilizzare il filtro per l'acqua KÄRCHER (accessorio speciale, codice d'ordine 4.730-059).

### Collegamento alla rete idrica

#### ATTENZIONE

#### Attacco con Aquastop per tubo flessibile allacciato al collegamento idrico dell'apparecchio

Danneggiamento della pompa

Non allacciare mai l'attacco con Aquastop per tubo flessibile direttamente al collegamento idrico dell'apparecchio.

È possibile utilizzare un attacco con Aquastop allacciandolo direttamente al rubinetto.

1. Inserire il tubo flessibile per giardino sull'attacco per il collegamento idrico.
2. Collegare il tubo flessibile per giardino all'alimentazione idrica.
3. Aprire completamente il rubinetto dell'acqua.

#### Figura F

### Aspirazione di acqua da contenitori aperti

Questa idropulitrice con il tubo di aspirazione KÄRCHER con valvola di non ritorno (accessorio speciale, codice art. 2.643-100) è adatta all'aspirazione di acqua di superficie per es. da raccoglitori di acqua piovana o da stagni (altezza di aspirazione max. vedi capitolo *Dati tecnici*).

In aspirazione il giunto per il collegamento idrico non è necessario.

1. Riempire il tubo flessibile di aspirazione con acqua.
2. Avvitare il tubo flessibile di aspirazione al collegamento idrico dell'apparecchio ed agganciarlo alla fonte (ad es. raccoglitore di acqua piovana).

### Sfiatare l'aria dell'apparecchio

1. Accendere l'apparecchio "I/ON".
2. Sbloccare la leva della pistola AP.
3. Premere la leva della pistola AP. L'apparecchio si accende.
4. Far funzionare l'apparecchio per un massimo di 2 minuti fino a quando l'acqua esce dalla pistola AP senza bolle.
5. Rilasciare la leva della pistola AP.
6. Bloccare la leva della pistola AP.

## Esercizio

#### ATTENZIONE

#### Funzionamento a secco della pompa

Danneggiamento dell'apparecchio

Se l'apparecchio non produce pressione entro 2 minuti, spegnerlo e seguire le istruzioni indicate nel capitolo Guida alla risoluzione dei guasti.

### Funzionamento ad alta pressione

#### ATTENZIONE

#### Danneggiamento di superfici verniciate o delicate

Dirigere il flusso a distanza troppo ravvicinata o scegliere una lancia non adeguata può danneggiare le superfici.

Durante la pulizia tenere il getto ad almeno 30 cm di distanza dalle superfici verniciate.

Non usare l'ugello mangia sporco per pulire pneumatici di auto, vernici o superfici sensibili.

1. Inserire una lancia sulla pistola AP e fissarla con una rotazione di 90°.

#### Figura G

2. Accendere l'apparecchio ("I/ON").
3. Sbloccare la leva della pistola AP.
4. Premere la leva della pistola AP. L'apparecchio si accende.

### Funzionamento con spazzola di lavaggio

#### ATTENZIONE

#### Danneggiamento della vernice

Le spazzole di lavaggio sporche possono danneggiare le superfici

Accertarsi che la spazzola di lavaggio non sia sporca e non vi siano altre particelle prima di utilizzarla.

#### Nota

Quando si utilizzano le spazzole di lavaggio, l'apparecchio funziona a bassa pressione. È quindi possibile aggiungere detersivi.

1. Inserire la spazzola di lavaggio sulla pistola AP e fissarla con una rotazione di 90°.

### Utilizzo con detersivi

#### ⚠ PERICOLO

#### Mancata osservanza della scheda tecnica di sicurezza

L'utilizzo non corretto di detersivi può causare gravi danni alla salute

Osservare la scheda tecnica di sicurezza del produttore del detersivo, in particolare le indicazioni riguardo all'equipaggiamento di protezione individuale.

#### Nota

I detersivi KÄRCHER garantiscono un lavoro senza inconvenienti. Chiedete consiglio ai nostri esperti oppure ordinate il nostro catalogo o le schede informative specifiche per i detersivi.

1. Estrarre dall'alloggiamento il tubo flessibile di aspirazione per detersivo necessario.

#### Figura H

2. Appendere il tubo flessibile di aspirazione per detersivo in un contenitore con una soluzione detersiva.
3. Utilizzare la lancia Vario Power.
4. Ruotare la lancia in direzione "SOFT" fino all'aggancio. Durante il funzionamento, al getto d'acqua viene aggiunta la soluzione detersiva.
5. È possibile usare facoltativamente l'ugello per schiumatura.

- Versare la soluzione detergente nel serbatoio del detergente. Osservare il dosaggio indicato sul contenitore del detergente.
- Collegare l'ugello per schiumatura al serbatoio del detergente.
- Inserire l'ugello per schiumatura sulla pistola AP e fissarlo con una rotazione di 90°.

#### Figura I

#### Metodo di pulizia consigliato

- Spruzzare misuratamente il detergente sulla superficie asciutta e lasciare agire (non far asciugare).
- Sciappare lo sporco sciolto con il getto ad alta pressione.

#### Dopo il funzionamento con il detergente

- Sciappare l'apparecchio per circa 30 secondi con acqua pulita.

#### Interruzione del funzionamento

- Rilasciare la leva della pistola AP. Quando si rilascia la leva, l'apparecchio si spegne. Il sistema rimane comunque in pressione.
- Bloccare la leva della pistola AP.

#### Figura J

- Durante pause di lavoro superiori a 5 min spegnere l'apparecchio "0/OFF".

#### Termine del funzionamento

#### ⚠ PRUDENZA

#### Pressione nel sistema

*Rischio di lesioni causate dalla fuoriuscita non controllata di acqua ad alta pressione*

*Scollegare il tubo flessibile per alta pressione dalla pistola AP o dall'apparecchio solo quando la pressione è scaricata dal sistema.*

- Rilasciare la leva della pistola AP.
- Chiudere il rubinetto dell'acqua.
- Premere la leva della pistola AP per 30 secondi. La pressione ancora presente nel sistema viene scaricata.
- Rilasciare la leva della pistola AP.
- Bloccare la leva della pistola AP.
- Scollegare l'apparecchio dall'alimentazione idrica.
- Spegnere l'apparecchio "0/OFF".
- Togliere la spina di rete dalla presa.

## Trasporto

#### ⚠ PRUDENZA

#### Mancata osservanza del peso

*Pericolo di lesioni e di danneggiamento*

*Nel trasporto osservare il peso dell'apparecchio.*

#### Spostamenti a mano

- Sollevare l'apparecchio dalla maniglia di trasporto e portarlo.

#### Tirare l'apparecchio

- Estrarre la maniglia per trasporto fino a quando non si aggancia in modo udibile.
- Tirare l'apparecchio dalla maniglia per trasporto.

#### Trasporto dell'apparecchio in veicoli

- Fissare l'apparecchio per impedirne lo scivolamento e il ribaltamento.

## Stoccaggio

#### ⚠ PRUDENZA

#### Mancata osservanza del peso

*Pericolo di lesioni e di danneggiamento*

*Nello stoccaggio, osservare il peso dell'apparecchio.*

#### Conservazione dell'apparecchio

- Depositare l'apparecchio su una superficie piana.
- Scollegare la lancia dalla pistola AP.
- Premere il tasto di sblocco sulla pistola AP e scollegare il tubo flessibile per alta pressione dalla pistola AP.
- Scollegare il tubo flessibile per alta pressione dall'apparecchio.
- Sistemare il tubo flessibile per alta pressione sull'apparecchio.
- Sistemare la condotta di collegamento alla rete e gli accessori sull'apparecchio.

In previsione di uno stoccaggio di lunga durata, occorre osservare altre indicazioni, vedi capitolo *Cura e manutenzione*.

#### Antigelo

#### ATTENZIONE

#### Pericolo di gelo

*Apparecchi non interamente svuotati possono essere danneggiati dal gelo.*

*Svuotare l'apparecchio e gli accessori completamente. Proteggere l'apparecchio dal gelo.*

Occorre attenersi alle seguenti istruzioni:

- L'apparecchio è scollegato dall'alimentazione idrica.
  - Il tubo flessibile per alta pressione è rimosso.
- Accendere l'apparecchio "I/ON".
  - Attendere fino a 1 minuto fino a quando non esce più acqua dall'attacco alta pressione.
  - Spegnere l'apparecchio.
  - Conservare l'apparecchio e tutti gli accessori in un ambiente protetto dal gelo.

## Cura e manutenzione

#### ⚠ PERICOLO

#### Pericolo di scossa elettrica

*Pericolo di lesioni in caso di contatto con parti sotto tensione*

*Spegnere l'apparecchio.*

*Staccare la spina.*

L'apparecchio non richiede manutenzione, quindi non è necessario eseguire lavori di manutenzione periodici.

#### Pulizia del filtro nel collegamento idrico

#### ATTENZIONE

#### Filtro danneggiato nel collegamento idrico

*Danni all'apparecchio causati da impurità nell'acqua*

*Verificare la presenza di danni al filtro prima di impiegarlo nel collegamento idrico.*

Se necessario, pulire il filtro del collegamento idrico.

- Rimuovere il giunto dal collegamento idrico.
- Estrarre il filtro con una pinza piatta.
- Pulire il filtro sotto acqua corrente.

#### Figura K

- Inserire il filtro nel collegamento idrico.

#### Pulizia del filtro del detergente

Prima di uno stoccaggio di lunga durata, pulire il filtro del detergente.

- Rimuovere il filtro dal tubo flessibile di aspirazione per il detergente.
- Pulire il filtro sotto acqua corrente.

#### Figura L

## Guida alla risoluzione dei guasti

I guasti hanno spesso cause semplici che possono essere risolte con l'ausilio della panoramica seguente. In caso di dubbi o di guasti qui non menzionati si consiglia di rivolgersi al servizio assistenza autorizzato.

### ⚠ PERICOLO

#### Pericolo di scossa elettrica

*Pericolo di lesioni in caso di contatto con parti sotto tensione*

*Spegnere l'apparecchio.*

*Staccare la spina.*

#### L'apparecchio non funziona

1. Premere la leva della pistola AP.  
L'apparecchio si accende.
2. Controllare se la tensione dichiarata sulla targhetta coincide con la tensione della sorgente di corrente.
3. Verificare la presenza di eventuali danni sul cavo di collegamento alla rete.

#### L'apparecchio non raggiunge pressione

L'alimentazione di acqua è insufficiente

1. Aprire completamente il rubinetto dell'acqua.
2. Verificare che l'alimentazione dell'acqua abbia una portata sufficiente.

Il filtro nel collegamento idrico è sporco.

1. Estrarre il filtro nel collegamento idrico con una pinza piatta.
2. Pulire il filtro sotto acqua corrente.

È presente dell'aria nell'apparecchio.

1. Far sfiatare l'apparecchio:
  - a Accendere l'apparecchio senza il tubo flessibile per alta pressione collegato per un massimo di 2 minuti ed attendere finché l'acqua che fuoriesce dall'attacco alta pressione sia priva di bolle d'aria.
  - b Spegnere l'apparecchio.
  - c Collegare il tubo flessibile per alta pressione.
  - d Durante l'aspirazione rispettare l'altezza massima di aspirazione (vedi capitolo *Dati tecnici*).

#### Forti variazioni di pressione

1. Pulire l'ugello per alta pressione:
  - a Eliminare con un ago lo sporco nei fori degli ugelli.
  - b Risciacquare l'ugello per alta pressione dirigendo l'acqua dalla parte anteriore.
2. Controllare la portata dell'acqua.

#### L'apparecchio perde

1. Alcune cause tecniche fanno sì che ci sia una lieve permeabilità dell'apparecchio. In caso di permeabilità elevata rivolgersi al servizio clienti autorizzato.

#### Il detergente non viene aspirato

1. Utilizzare la lancia Vario Power e ruotarla in direzione "SOFT" fino all'aggancio.
2. Pulire il filtro sul tubo flessibile di aspirazione per detergente.
3. Controllare se il tubo flessibile di aspirazione per detergente presenta dei punti di piegatura.

## Garanzia

Le condizioni di garanzia valgono nel rispettivo paese di pubblicazione da parte della nostra società di vendita competente. Entro il termine di garanzia eliminiamo gratuitamente eventuali guasti all'apparecchio, se causati da difetto di materiale o di produzione. Nei casi previsti dalla garanzia si prega di rivolgersi al proprio rivenditore, oppure al più vicino centro di assistenza autorizzato, esibendo lo scontrino di acquisto.  
(Indirizzo vedi retro)

## Dati tecnici

### Collegamento elettrico

Tensione	V	220-240
Fase	~	1
Frequenza	Hz	50-60
Potenza assorbita dalla rete	kW	1,8
Grado di protezione		IPX5
Classe di protezione		II
Protezione di rete (lento)	A	10

### Collegamento idrico

Pressione in entrata (max.)	MPa	1,2
Temperatura in entrata (max.)	°C	40
Portata (min.)	l/min	9
Altezza di aspirazione (max.)	m	0,5

### Dati sulle prestazioni dell'apparecchio

Pressione d'esercizio	MPa	11
Pressione max. consentita	MPa	13
Portata, acqua	l/min	5,2
Portata massima	l/min	7,0
Portata, detergente	l/min	0,3
Forza repulsiva della pistola AP	N	13

### Dimensioni e pesi

Tipico peso d'esercizio	kg	5,9
Lunghezza	mm	273
Larghezza	mm	256
Altezza	mm	456

### Valori rilevati secondo EN 60335-2-79

Valore di vibrazione mano-braccio	m/s <sup>2</sup>	< 2,5
Incertezza K	m/s <sup>2</sup>	0,7
Livello di pressione acustica L <sub>pA</sub>	dB(A)	77
Incertezza K <sub>pA</sub>	dB(A)	3
Livello di potenza acustica L <sub>WA</sub> + incertezza K <sub>WA</sub>	dB(A)	92

Con riserva di modifiche tecniche.

## Dichiarazione di conformità UE

Con la presente dichiariamo che la macchina di seguito definita, in conseguenza della sua progettazione e costruzione nonché nello stato in cui è stata immessa sul mercato, è conforme ai requisiti essenziali di sicurezza e salute pertinenti delle direttive UE. In caso di modifiche apportate alla macchina senza il nostro consenso, la presente dichiarazione perde ogni validità.

Prodotto: Idropulitrice

Tipo: 1.639-xxx

### Direttive UE pertinenti

2000/14/CE

2014/30/UE

2006/42/CE (+2009/127/EG)

2011/65/UE

### Norme armonizzate applicate

EN IEC 63000:2018

EN 55014-1: 2017

EN 55014-2: 2015

EN 60335-1

EN 60335-2-79

EN 61000-3-2: 2014

EN 61000-3-3: 2013

EN 62233: 2008

### Procedura di valutazione della conformità applicata

2000/14/CE: Allegato V

### Livello di potenza acustica dB(A)

Misurato: 89

Garantito: 92

I firmatari agiscono per incarico e con delega della direzione.



H. Jenner

Chairman of the Board of Management



S. Reiser

Director Regulatory Affairs & Certification

### Responsabile della documentazione:

S. Reiser

Alfred Kärcher SE & Co. KG

Alfred-Kärcher-Str. 28 - 40

71364 Winnenden (Germany)

Tel.: +49 7195 14-0

Fax: +49 7195 14-2212

Winnenden, 01/10/2020

## Inhoud

Algemene instructies.....	23
Milieubescherming.....	23
Reglementair gebruik.....	23
Toebehoren en reserveonderdelen.....	24
Leveringsomvang.....	24
Beschrijving apparaat.....	24
Veiligheidsinstructies.....	24
Symbolen op het apparaat.....	24
Montage.....	24
Inbedrijfstelling.....	24
Werkking.....	25
Vervoer.....	26
Opslag.....	26
Onderhoud.....	26
Hulp bij storingen.....	26
Technische gegevens.....	27
EU-conformiteitsverklaring.....	27

## Algemene instructies



Voordat u het apparaat voor het eerst gebruikt, dient u deze originele gebruiksaanwijzing en de meegeleverde veiligheidsinstructies door te lezen en deze in acht te nemen.

Bewaar beide documenten voor later gebruik of volgen-de eigenaars.

## Milieubescherming



Het verpakkingsmateriaal is recyclebaar. Verpakkingen op een milieuvriendelijke manier afvoeren.



Elektrische en elektronische apparaten bevatten waardevolle recyclebare materialen en vaak bestanddelen zoals batterijen, accu's of olie, die bij onjuiste omgang of verkeerd afvalverwijdering

een mogelijk gevaar voor de gezondheid en het milieu kunnen vormen. Voor een correcte werking van het apparaat zijn deze bestanddelen echter noodzakelijk. Apparaten met dit symbool mogen niet met het huisvuil worden weggegooid.



Reinigingswerkzaamheden waarbij oliehoudend afvalwater ontstaat, zoals motorreiniging en bodemwas, mogen alleen op wasplaatsen met een olieafscheider worden uitgevoerd.



Werkzaamheden met reinigingsmiddelen mogen alleen worden uitgevoerd op vloeistofdichte werkopervlakken met een aansluiting op de vuilwaterafvoer. Reinigingsmiddelen niet in wateren of de bodem laten afvloeien.



In enkele landen is het niet toegestaan om water uit openbare wateren te halen.

### Instructies voor stoffen (REACH)

Actuele informatie over stoffen vindt u onder: [www.kaercher.nl/REACH](http://www.kaercher.nl/REACH)

## Reglementair gebruik

Gebruik de hogedrukreiniger uitsluitend voor de privé-huishouding.

De hogedrukreiniger is bestemd voor het reinigen van bijvoorbeeld machines, voertuigen, bouwwerken, gereedschap, gevels, terrassen, tuinstoelementen met hogedrukwaterstralen.

## Toebehoren en reserveonderdelen

Gebruik alleen originele toebehoren en originele reserveonderdelen. Deze garanderen een veilige en storingsvrije werking van het apparaat. Informatie over toebehoren en reserveonderdelen vindt u onder [www.kaercher.com](http://www.kaercher.com).

## Leveringsomvang

De leveringsomvang van het apparaat is op de verpakking afgebeeld. Controleer de inhoud bij het uitpakken op volledigheid. Bij ontbrekend toebehoren of bij transportschade neemt u contact op met uw distributeur.

## Beschrijving apparaat

In deze gebruiksaanwijzing wordt de maximale uitrusting beschreven. Afhankelijk van het model zijn er verschillen in de leveringsomvang (zie verpakking).

**Afbeeldingen, zie pagina met grafieken**

### Afbeelding A

- ① Transportwiel
- ② Opbergvak voor hogedrukslang en stroomleiding
- ③ Opbergvak voor straalbuizen
- ④ Opbergvak voor hogedrukpistool
- ⑤ Straalbuis met vuilfrees voor hardnekkige verontreiniging
- ⑥ Straalbuis Vario Power voor gebruikelijke reinigingstaken. de werkdruk kan traploos worden verhoogd van SOFT tot HARD. Om de werkdruk te wijzigen, de hendel van het hogedrukpistool loslaten en de straalbuis in de gewenste stand draaien. Als de straalbuis helemaal in de richting van SOFT is gedraaid, kan reinigingsmiddel worden bijgevuld.
- ⑦ Hogedrukpistool
- ⑧ Toets om de hogedrukslang van het hogedrukpistool te scheiden
- ⑨ Hendel hogedrukpistool
- ⑩ Vergrendeling hogedrukpistool
- ⑪ Hogedrukslang
- ⑫ Stroomleiding met netstekker
- ⑬ Apparaatschakelaar "0/OFF" / "I/ON"
- ⑭ Handgreep
- ⑮ Transportgreep, uittrekbare
- ⑯ Koppeling voor hogedrukslang
- ⑰ Typeplaatje
- ⑱ Wateraansluiting
- ⑲ Zuigslang voor het reinigingsmiddel (met filter)
- ⑳ Koppeling voor de wateraansluiting
- ㉑ \*\*Tuinslang (vezelversterkt, diameter minimaal 1/2 inch (13 mm), lengte minimaal 7,5 m, met gangbare snelkoppeling)
- ㉒ \*\*KÄRCHER zuigslang voor watertoevoer uit open reservoirs (bestelnr. 2.643-100.0)
- ㉓ \*Schuimsproeier met reinigingsmiddelreservoir: het reinigingsmiddel wordt uit het reservoir gezogen en er ontstaat een krachtig schuimend reinigingsmiddel.
- ㉔ \*Draaiende wasborstel (bijv. voor autoreiniging)

\* optioneel, \*\* tevens vereist

## Veiligheidsinrichtingen

### ⚠ VOORZICHTIG

**Ontbrekende of gewijzigde veiligheidsinrichtingen**  
*Veiligheidsinrichtingen zijn er voor uw veiligheid. Verander of omzeil veiligheidsinrichtingen nooit.*

### Apparaatschakelaar

De apparaatschakelaar verhindert dat het apparaat per ongeluk in werking wordt gesteld.

### Vergrendeling hogedrukpistool

De vergrendeling blokkeert de hendel van het hogedrukpistool en voorkomt dat het apparaat onbedoeld wordt gestart.

### Automatische stopfunctie

Als de hendel op het hogedrukpistool wordt losgelaten, schakelt de drukschakelaar de pomp uit en stopt de hogedrukstraal. Als de hendel wordt indrukt, wordt de pomp weer ingeschakeld.

## Symbolen op het apparaat



De hogedrukstraal niet op personen, dieren, actieve elektrische uitrusting of het apparaat zelf richten.

Het apparaat tegen vorst beschermen.



Het apparaat mag niet direct op het openbare drinkwaternet worden aangesloten.

## Montage

**Afbeeldingen, zie pagina met grafieken.**

Vóór de inbedrijfstelling de los meegeleverde onderdelen op het apparaat monteren.

### Wielen monteren

1. De wielen aan het apparaat bevestigen en borgen.

### Afbeelding B

### Koppeling voor de wateraansluiting monteren

1. De koppeling voor de wateraansluiting op de wateraansluiting van het apparaat schroeven.

### Afbeelding C

## Inbedrijfstelling

1. Het apparaat op een vlakke ondergrond zetten.
2. De hogedrukslang op het apparaat aansluiten.
  - a De klem op de koppeling eruit trekken.
  - b De hogedrukslang in de koppeling steken.
  - c De klem in de koppeling steken.
3. De hogedrukslang in het hogedrukpistool steken tot deze hoorbaar vastklikt.

### Instructie

*Op de juiste positionering van de nippel letten.*

### Afbeelding E

4. Controleren of de verbindingen goed vastzitten door aan de hogedrukslang te trekken.
5. De netstekker in een stopcontact steken.

### Watertoevoer

Aansluitwaarden, zie typeplaatje of hoofdstuk *Technische gegevens*.

Voorschriften van het waterbedrijf in acht nemen.

### LET OP

### Schade door verontreinigd water

*Verontreinigingen in het water kunnen beschadigingen aan de pomp en het toebehoren veroorzaken.*



Ter bescherming adviseert KÄRCHER het KÄRCHER-waterfilter (bijzondere toebehoren, bestelnummer 4.730-059) te gebruiken.

### Aansluiting op de waterleiding

#### LET OP

#### Slangkoppeling met aquastop op de wateraansluiting van het apparaat

Beschadiging van de pomp

Gebruik nooit een slangkoppeling met aquastop op de wateraansluiting van het apparaat.

U kunt een aquastop-koppeling op de waterkraan gebruiken.

1. De tuinslang op de koppeling voor de wateraansluiting plaatsen.
2. De tuinslang op de waterleiding aansluiten.
3. De waterkraan volledig opendraaien.

#### Afbeelding F

#### Water uit open reservoirs aanzuigen

Deze hogedrukreiniger is in combinatie met de KÄRCHER-zuigslang met terugslagklep (bijzondere toebehoren, bestelnr. 2.643-100) geschikt voor het aanzuigen van oppervlaktewater, bijvoorbeeld uit regentonnen of vijvers (maximale aanzuighoogte, zie hoofdstuk *Technische gegevens*).

Bij de zuigwerking is de koppeling voor de wateraansluiting niet nodig.

1. De zuigslang met water vullen.
2. De zuigslang op de wateraansluiting van het apparaat schroeven en in een waterbron (bijvoorbeeld een regenton) hangen.

#### Apparaat ontluchten

1. Het apparaat inschakelen ("I/ON").
2. De hendel van het hogedrukpistool ontgrendelen.
3. De hendel van het hogedrukpistool indrukken. Het apparaat wordt ingeschakeld.
4. Het apparaat maximaal 2 minuten laten draaien tot het water zonder bellen uit het hogedrukpistool komt.
5. De hendel van het hogedrukpistool loslaten.
6. De hendel van het hogedrukpistool vergrendelen.

## Werking

#### LET OP

#### Droogloop van de pomp

Beschadiging van het apparaat

Als het apparaat binnen 2 minuten geen druk opbouwt, schakelt u het apparaat uit en gaat u te werk volgens de instructies in het hoofdstuk *Hulp bij storingen*.

#### Werking met hoge druk

#### LET OP

#### Beschadiging van gelakte of gevoelige oppervlakken

Oppervlakken raken beschadigd bij een te kleine straalafstand of door de keuze van een ongeschikte straalbuis.

Houd bij de reiniging van gelakte oppervlakken een straalafstand van minstens 30 cm aan.

Reinig autobanden, lak of gevoelige oppervlakken zoals hout niet met de vuilfrees.

1. Een straalbuis in het hogedrukpistool steken en vastzetten door 90° te draaien.

#### Afbeelding G

2. Het apparaat inschakelen ("I/ON").
3. De hendel van het hogedrukpistool ontgrendelen.
4. De hendel van het hogedrukpistool indrukken. Het apparaat wordt ingeschakeld.

## Werking met wasborstel

#### LET OP

#### Lakschade

Beschadiging van oppervlakken door verontreinigde wasborstel

Zorg ervoor dat op de wasborstel geen vuil- of andere deeltjes zitten, voordat u de borstel gebruikt.

#### Instructie

Bij gebruik van wasborstels werkt het apparaat met lage druk. Daarom kunnen er reinigingsmiddelen worden bijgevoerd.

1. De wasborstel in het hogedrukpistool steken en vastzetten door 90° te draaien.

## Werking met reinigingsmiddel

#### △ GEVAAR

#### Niet in acht nemen van het veiligheidsgegevensblad

Ernstige gezondheidsschade door ondeskundig gebruik van het reinigingsmiddel

Neem het veiligheidsgegevensblad van de fabrikant van het reinigingsmiddel in acht, met name de instructies over de persoonlijke veiligheidsuitrusting.

#### Instructie

KÄRCHER-reinigingsmiddelen garanderen een storingsvrij gebruik. Vraag om advies of bestel onze catalogus of de informatiebladen bij onze reinigingsmiddelen.

1. De zuigslang voor reinigingsmiddelen in gewenste lengte uit de behuizing trekken.

#### Afbeelding H

2. De zuigslang voor reinigingsmiddelen in een reservoir met reinigingsmiddeloplossing hangen.
3. De straalbuis Vario Power gebruiken.
4. De straalbuis helemaal in de richting van "SOFT" draaien. Tijdens de werking wordt de reinigingsmiddeloplossing aan de waterstraal toegevoegd.
5. Optioneel de schuimsproeier gebruiken.
  - a. De reinigingsmiddeloplossing in het reinigingsmiddelreservoir vullen. Hierbij de doseerinstructies op de verpakking van het reinigingsmiddel in acht nemen.
  - b. De schuimsproeier met het reinigingsmiddelreservoir verbinden.
  - c. De schuimsproeier in het hogedrukpistool steken en vastzetten door 90° te draaien.

#### Afbeelding I

#### Aanbevolen reinigingsmethode

1. Het reinigingsmiddel spaarzaam op het droge oppervlak sproeien en laten inwerken (niet laten opdrogen).
2. Het losgeweekte vuil met de hogedrukstraal wegspoelen.

#### Na gebruik met reinigingsmiddel

1. Het apparaat ca. 30 seconden lang met helder water spoelen.

## Werking onderbreken

1. De hendel van het hogedrukpistool loslaten. Als de hendel wordt losgelaten, wordt het apparaat uitgeschakeld. De hoge druk in het systeem blijft behouden.
  2. De hendel van het hogedrukpistool vergrendelen.
- #### Afbeelding J
3. Bij werkonderbrekingen van meer dan 5 minuten het apparaat uitschakelen "0/OFF".

## Werking beëindigen

### ⚠ VOORZICHTIG

#### **Druk in het systeem**

*Letsel door water dat ongecontroleerd onder hoge druk uittreedt*

*Koppel de hogedrukslang alleen los van het hogedrukpistool of het apparaat als het systeem drukloos is.*

1. De hendel van het hogedrukpistool loslaten.
2. De waterkraan sluiten.
3. De hendel van het hogedrukpistool 30 seconden lang indrukken.  
De resterende druk in het systeem wordt verminderd.
4. De hendel van het hogedrukpistool loslaten.
5. De hendel van het hogedrukpistool vergrendelen.
6. Het apparaat loskoppelen van de watertoevoer.
7. Het apparaat uitschakelen "0/OFF".
8. De netstekker uit het stopcontact trekken.

## Vervoer

### ⚠ VOORZICHTIG

#### **Niet in acht nemen van het gewicht**

*Gevaar voor letsel en beschadiging*

*Houd bij het vervoer rekening met het gewicht van het apparaat.*

### Apparaat dragen

1. Het apparaat bij de handgreep optillen en dragen.

### Apparaat trekken

1. De transportgreep uittrekken tot deze hoorbaar vastklikt.
2. Het apparaat aan de transportgreep trekken.

### Apparaat in voertuig vervoeren

1. Het apparaat borgen tegen wegglijden en kantelen.

## Opslag

### ⚠ VOORZICHTIG

#### **Niet in acht nemen van het gewicht**

*Gevaar voor letsel en beschadiging*

*Houd bij de opslag rekening met het gewicht van het apparaat.*

### Apparaat opbergen

1. Het apparaat op een vlakke ondergrond neerzetten.
2. De straalbuis loskoppelen van het hogedrukpistool.
3. De ontkoppeloets op het hogedrukpistool indrukken en de hogedrukslang van het hogedrukpistool loskoppelen.
4. De hogedrukslang van het apparaat loskoppelen.
5. De hogedrukslang op het apparaat opbergen.
6. De stroomleiding en het toebehoren aan het apparaat opbergen.

Vóór langere opslag de aanvullende instructies in acht nemen, zie hoofdstuk *Onderhoud*.

### Vorstbescherming

#### LET OP

#### **Vorstgevaar**

*Apparaten die niet volledig leeg zijn, kunnen beschadigd raken door vorst.*

*Maak het apparaat en het toebehoren volledig leeg. Bescherm het apparaat tegen vorst.*

Aan de volgende voorwaarden moet zijn voldaan:

- Het apparaat is losgekoppeld van de watertoevoer.
  - De hogedrukslang is verwijderd.
1. Het apparaat inschakelen "I/ON".
  2. Maximaal 1 minuut wachten tot er geen water meer uit de hogedrukaansluiting komt.
  3. Het apparaat uitschakelen.

4. Het apparaat met het complete toebehoren in een vorstveilige ruimte opbergen.

## Onderhoud

### ⚠ GEVAAR

#### **Gevaar voor elektrische schokken**

*Letsel door aanraken van stroomvoerende onderdelen. Schakel het apparaat uit.*

*Trek de netstekker eruit.*

Het apparaat is onderhoudsvrij, d.w.z. dat u geen regelmatige onderhoudswerkzaamheden hoeft uit te voeren.

### Zeef in de wateraansluiting reinigen

#### LET OP

#### **Beschadigde zeef in de wateraansluiting**

*Beschadiging van het apparaat door verontreinigd water. Voordat u de zeef in de wateraansluiting plaatst, moet deze worden gecontroleerd op beschadigingen.*

Indien nodig, de zeef in de wateraansluiting reinigen.

1. De koppeling van de wateraansluiting verwijderen.
2. De zeef met een platte tang eruit trekken.
3. De zeef onder stromend water reinigen.

#### **Afbeelding K**

4. De zeef in de wateraansluiting plaatsen.

### Reinigingsmiddelfilter reinigen

Reinig het reinigingsmiddelfilter voordat het voor langere tijd wordt opgeslagen.

1. Het filter van de zuigslang voor het reinigingsmiddel eraf trekken.
2. Het filter onder stromend water reinigen.

#### **Afbeelding L**

## Hulp bij storingen

Storingen hebben vaak oorzaken die eenvoudig met behulp van het volgende overzicht kunnen worden verholpen. Neem bij twijfel of storingen die hier niet worden vermeld contact op met de erkende klantenservice.

### ⚠ GEVAAR

#### **Gevaar voor elektrische schokken**

*Letsel door aanraken van stroomvoerende onderdelen. Schakel het apparaat uit.*

*Trek de netstekker eruit.*

#### **Apparaat draait niet**

1. De hendel van het hogedrukpistool indrukken.  
Het apparaat wordt ingeschakeld.
2. Controleren of de aangegeven spanning op het typeplaatje overeenkomt met de spanning van de stroombron.
3. De stroomleiding op beschadiging controleren.

#### **Het apparaat bereikt niet de vereiste druk**

De watertoevoer is te klein

1. De waterkraan volledig opendraaien.
2. Controleren of het volume van de watertoevoer voldoende is.

De zeef in de wateraansluiting is verontreinigd.

1. De zeef in de wateraansluiting met een platte tang eruit trekken.
2. De zeef onder stromend water reinigen.  
Er zit lucht in het apparaat.

1. Ontlucht het apparaat:

- a Het apparaat zonder aangesloten hogedrukslang maximaal 2 minuten inschakelen en wachten tot het water zonder bellen uit de hogedrukaansluiting komt.
- b Het apparaat uitschakelen.
- c De hogedrukslang aansluiten.
- d Bij zuigwerking de max. aanzuighoogte in acht nemen (zie hoofdstuk *Technische gegevens*).

## Sterke drukschommelingen

- De hogedruksproeier reinigen:
  - Verontreinigingen uit het sproeiergat met een naald verwijderen.
  - De hogedruksproeier van voren met water spoelen.
- De watertoevoerhoeveelheid controleren.

## Apparaat ondticht

- Geringe lekkage van het apparaat ligt aan de constructie en is normaal. Neem contact op met de verantwoordelijke klantenservice wanneer het apparaat sterke lekkage vertoont.

## Reinigingsmiddel wordt niet aangezogen

- De straalbuis Vario Power gebruiken en helemaal in de richting "SOFT" draaien.
- Het filter aan de zuigslang voor reinigingsmiddel reinigen.
- De zuigslang voor reinigingsmiddel op knikplaatsen controleren.

## Garantie

In elk land gelden de garantievoorwaarden die door onze verantwoordelijke verkoopmaatschappij zijn uitgegeven. Mogelijke storingen aan uw apparaat verhelpen we binnen de garantieperiode gratis, voor zover een materiaal- of fabricagefout de oorzaak is. Als u gebruik wilt maken van de garantie, neemt u met uw aankoopbon contact op met uw distributeur of de dichtstbijzijnde geautoriseerde klantenservice. (adres zie achterzijde)

## Technische gegevens

### Elektrische aansluiting

Spanning	V	220-240
Fase	~	1
Frequentie	Hz	50-60
Aansluitvermogen	kW	1,8
Beschermingsgraad		IPX5
Beschermingsklasse		II
Netbeveiliging (traag)	A	10

### Wateraansluiting

Toevoerdruk (max.)	MPa	1,2
Toevoertemperatuur (max.)	°C	40
Toevoerdebiet (min.)	l/min	9
Aanzuighoogte (max.)	m	0,5

### Gegevens capaciteit apparaat

Bedrijfsdruk	MPa	11
Max. toegestane druk	MPa	13
Opbrengst, water	l/min	5,2
Opbrengst maximaal	l/min	7,0
Opbrengst, reinigingsmiddel	l/min	0,3
Reactiekracht van het hogedruk-pistool	N	13

### Afmetingen en gewichten

Typisch bedrijfsgewicht	kg	5,9
Lengte	mm	273
Breedte	mm	256
Hoogte	mm	456

## Berekende waarden conform EN 60335-2-79

Hand-arm-vibratiewaarde	m/s <sup>2</sup>	< 2,5
Onzekerheid K	m/s <sup>2</sup>	0,7
Geluidsdruk niveau L <sub>pA</sub>	dB(A)	77
Onzekerheid K <sub>pA</sub>	dB(A)	3
Geluidsvermogensniveau L <sub>WA</sub> + onzekerheid K <sub>WA</sub>	dB(A)	92

Technische wijzigingen voorbehouden.

## EU-conformiteitsverklaring

Hiermee verklaren wij dat de hierna vermelde machine op basis van het ontwerp en type en in de door ons op de markt gebrachte uitvoering voldoet aan de relevante veiligheids- en gezondheidsvereisten van de EU-richtlijnen. Bij een niet door ons goedgekeurde wijziging van de machine verliest deze verklaring zijn geldigheid.

Product: Hogedrukreiniger  
Type: 1.639-xxx

### Relevante EU-richtlijnen

2000/14/EG  
2014/30/EU  
2006/42/EG (+2009/127/EG)  
2011/65/EU

### Toegepaste geharmoniseerde normen

EN IEC 63000:2018  
EN 55014-1: 2017  
EN 55014-2: 2015  
EN 60335-1  
EN 60335-2-79  
EN 61000-3-2: 2014  
EN 61000-3-3: 2013  
EN 62233: 2008

### Toegepaste conformiteitswaarderingsprocedure

2000/14/EG: Bijlage V

### Geluidsvermogensniveau dB(A)

Gemeten: 89  
Gegarandeerd: 92

De ondergetekenden handelen in opdracht en met volmacht van de directie.



H. Jenner  
Chairman of the Board of Management



S. Reiser  
Director Regulatory Affairs & Certification

Gevolmachtigde voor de documentatie:

S. Reiser  
Alfred Kärcher SE & Co. KG  
Alfred-Kärcher-Str. 28 - 40  
71364 Winnenden (Germany)  
Tel.: +49 7195 14-0  
Fax: +49 7195 14-2212  
Winnenden, 2020/10/01

## Índice de contenidos

Avisos generales .....	28
Protección del medio ambiente .....	28
Uso previsto .....	28
Accesorios y recambios .....	28
Volumen de suministro .....	28
Descripción del equipo .....	28
Dispositivos de seguridad .....	29
Símbolos en el equipo .....	29
Montaje.....	29
Puesta en funcionamiento .....	29
Funcionamiento .....	29
Transporte .....	30
Almacenamiento.....	30
Conservación y mantenimiento .....	31
Ayuda en caso de avería.....	31
Datos técnicos.....	32
Declaración de conformidad UE.....	32

## Avisos generales



Antes de poner en marcha por primera vez el equipo, lea este manual de instrucciones y las instrucciones de seguridad adjuntas. Actúe conforme a estos documentos. Conserve estos dos manuales para su uso posterior o para propietarios ulteriores.

## Protección del medio ambiente



Los materiales de embalaje son reciclables. Elimine los embalajes de forma respetuosa con el medio ambiente.



Los equipos eléctricos y electrónicos contienen materiales reciclables y, a menudo, componentes, como baterías, acumuladores o aceite, que suponen un peligro potencial para la salud de las personas o el medio ambiente en caso de manipularse o eliminarse de forma inadecuada. Sin embargo, dichos componentes son necesarios para un servicio adecuado del equipo. Los equipos identificados con este símbolo no pueden eliminarse con la basura doméstica.



Los trabajos de limpieza que generan agua sucia con un alto contenido en aceite, p. ej., los lavados de motores o la limpieza de bajos, deben realizarse únicamente en estaciones de lavado con un separador de aceite.



Los trabajos con detergentes deben realizarse únicamente sobre superficies de trabajo a prueba de filtraciones y conectadas a la canalización de agua sucia. No permita que los detergentes penetren en masas de agua o en la tierra.



La extracción de agua de dominio público no está permitida en determinados países.

## Avisos sobre sustancias contenidas (REACH)

Encontrará información actualizada sobre las sustancias contenidas en: [www.kaercher.de/REACH](http://www.kaercher.de/REACH)

## Uso previsto

Utilice la limpiadora de alta presión únicamente en el ámbito doméstico.

La limpiadora de alta presión está diseñada para la limpieza de máquinas, vehículos, edificios, herramientas, fachadas, terrazas, equipos para el jardín, etc. con un chorro de agua de alta presión.

## Accesorios y recambios

Utilice únicamente accesorios y recambios originales, estos garantizan un servicio seguro y fiable del equipo. Encontrará información sobre los accesorios y recambios en [www.kaercher.com](http://www.kaercher.com).

## Volumen de suministro

El volumen de suministro del equipo de muestra en el embalaje. Compruebe la integridad del volumen de suministro durante el desembalaje. Póngase en contacto con su distribuidor si faltan accesorios o en caso de daños de transporte.

## Descripción del equipo

En este manual de instrucciones se describe el equipamiento máximo. Existen diferencias en el alcance del suministro según el modelo (véase el embalaje).

Véanse las figuras en la página de gráficos

### Figura A

- 1 Rueda de transporte
- 2 Almacenaje para la manguera de alta presión y el cable de conexión de red
- 3 Almacenaje para tubos pulverizadores
- 4 Almacenaje para pistolas de alta presión
- 5 Tubo pulverizador con boquilla turbo para suciedad incrustada
- 6 Tubo pulverizador Vario Power para tareas de limpieza habituales. La presión de trabajo aumenta de forma continua de «SOFT» a «HARD». Para reajustar la presión de trabajo, suelte la palanca de la pistola de alta presión y gire el tubo pulverizador hacia la posición deseada. Se puede dosificar el detergente girando el tubo pulverizador hasta el tope en dirección «SOFT».
- 7 Pistola de alta presión
- 8 Tecla para separar la manguera de alta presión de la pistola de alta presión
- 9 Palanca de pistola de alta presión
- 10 Cierre de la pistola de alta presión
- 11 Manguera de alta presión
- 12 Cable de conexión de red con conector de red
- 13 Interruptor del equipo «0/OFF»/«I/ON»
- 14 Asa de transporte
- 15 Asa de transporte, extraíble
- 16 Acoplamiento para manguera de alta presión
- 17 Placa de características
- 18 Conexión de agua con tamiz integrado
- 19 Manguera de aspiración de detergente (con filtro)
- 20 Acoplamiento de la conexión de agua
- 21 \*\*Manguera de riego (reforzada con tela, diámetro de al menos 1/2 pulgadas (13 mm), longitud de al menos 7,5 m, con acoplamiento de acción rápida convencional)
- 22 \*\*Manguera de aspiración KÄRCHER para alimentación de agua de recipientes abiertos (n.º de referencia 2.643-100.0)
- 23 \*Boquilla de espuma con recipiente de detergente: El detergente se aspira del recipiente para generar una potente espuma de detergente.
- 24 \*Cepillo de lavado giratorio (p. ej., para la limpieza de automóviles)

\* opcional, \*\* necesaria de manera adicional

## Dispositivos de seguridad

### ⚠ PRECAUCIÓN

**Dispositivo de seguridad faltantes o modificados**  
Los dispositivos de seguridad velan por su seguridad. Nunca modifique ni manipule los dispositivos de seguridad.

#### Interruptor del equipo

El interruptor del equipo impide el funcionamiento involuntario del equipo.

#### Cierre de la pistola de alta presión

El cierre bloquea la palanca de la pistola de alta presión y evita el arranque involuntario del equipo.

#### Función de parada automática

Cuando se suelta la palanca de la pistola de alta presión, el interruptor de presión desconecta la bomba y se para el chorro de alta presión. Al presionar la palanca, vuelve a conectarse la bomba.

## Símbolos en el equipo



No dirija el chorro de alta presión hacia personas, animales, equipamiento eléctrico activo ni apunte con él al propio equipo. Proteja el equipo de las heladas.



El equipo no debe conectarse directamente a la red pública de agua potable.

## Montaje

Véanse las figuras en la página de gráficos.

Antes de la puesta en funcionamiento, monte en el equipo las piezas que se suministran sueltas.

#### Montaje de las ruedas

1. Fije y asegure las ruedas en el equipo.  
**Figura B**

#### Montaje del acoplamiento de la conexión de agua

1. Enrosque el acoplamiento de la conexión de agua en dicha conexión del equipo.  
**Figura C**

## Puesta en funcionamiento

1. Coloque el equipo sobre una superficie plana.
2. Conecte la manguera de alta presión al equipo.
  - a. Extraiga la abrazadera del acoplamiento.
  - b. Introduzca la manguera de alta presión en el acoplamiento.
  - c. Inserte la abrazadera en el acoplamiento.

#### Figura D

3. Conectar la manguera de alta presión en la pistola de alta presión hasta que encaje de manera audible.

#### Nota

Preste atención a que el inyector esté correctamente alineado.

#### Figura E

4. Comprobar que las conexiones son seguras tirando de la manguera de alta presión.
5. Conectar el conector de red en un enchufe.

#### Alimentación de agua

Para consultar los valores de conexión, véase la placa de características o el apartado **Datos técnicos**. Respete las normas de la empresa de suministro de agua.

## CUIDADO

### **Daños por agua sucia**

La suciedad en el agua puede dañar la bomba y los accesorios.

Para protegerlos, KÄRCHER recomienda usar su filtro de agua (accesorio especial, referencia de pedido 4.730-059).

#### Conexión al conducto de agua

## CUIDADO

### **Acoplamiento de mangueras con Aquastop en la conexión de agua del equipo**

Daños en la bomba

Nunca use un acoplamiento de mangueras con Aquastop en la conexión de agua del equipo.

Puede usar un acoplamiento Aquastop en el grifo de agua.

1. Inserte la manguera de riego en el acoplamiento de la conexión de agua.
2. Conecte la manguera de riego al conducto de agua.
3. Abra el grifo de agua por completo.

#### Figura F

### **Aspiración de agua de recipientes abiertos**

Esta limpiadora de alta presión equipada con la manguera de aspiración de KÄRCHER con válvula de retención (accesorio especial, referencia de pedido 2.643-100), está diseñada para aspirar agua de superficie, p. ej., de bidones de recogida de agua de lluvia o estanques (vea la altura de aspiración máxima en el capítulo **Datos técnicos**).

Durante el servicio de aspiración, no se requiere el acoplamiento de la conexión de agua.

1. Llene la manguera de aspiración de agua.
2. Enrosque la manguera de aspiración en la conexión de agua del equipo y cuélguela en una fuente de agua (por ejemplo, un bidón de recogida de agua de lluvia).

#### Purga del equipo

1. Conecte el equipo con «I/ON».
2. Desbloquee la palanca de la pistola de alta presión.
3. Presione la palanca de la pistola de alta presión. El equipo se conecta.
4. Deje el equipo en marcha durante un máximo de 2 minutos hasta que el agua salga sin burbujas de la pistola de alta presión.
5. Suelte la palanca de la pistola de alta presión.
6. Bloquee la palanca de la pistola de alta presión.

## Funcionamiento

## CUIDADO

### **Marcha en vacío de la bomba**

Daños en el equipo

Si el equipo no genera ninguna presión en un intervalo de 2 minutos, desconéctelo y proceda conforme a las instrucciones del apartado **Ayuda en caso de avería**.

#### Funcionamiento con alta presión

## CUIDADO

### **Daños en superficies pintadas o delicadas**

Las superficies resultan dañadas si no se mantiene la suficiente distancia con la boquilla de pulverizado o si se selecciona un tubo pulverizador inadecuado.

Mantenga una distancia con la boquilla de pulverizado de al menos 30 cm al limpiar superficies pintadas.

No utilice la boquilla turbo para limpiar llantas de vehículos, pinturas ni superficies delicadas, como la madera.

1. Insertar un tubo pulverizador en la pistola de alta presión y fijarlo girándolo 90°.  
**Figura G**
2. Conectar el equipo («I/ON»).
3. Desbloquear la palanca de la pistola de alta presión.
4. Presionar la palanca de la pistola de alta presión. El equipo se conecta.

### Funcionamiento con cepillo de lavado

#### CUIDADO

##### ***Daños en la pintura***

*Daños en superficies por un cepillo de lavado sucio. Asegúrese de que el cepillo de lavado esté libre de suciedad y partículas antes de utilizarlo.*

##### **Nota**

*Al usar cepillos de lavado, el equipo funciona a baja presión. Como consecuencia, es posible añadir un detergente.*

1. Introduzca el cepillo de lavado en la pistola de alta presión y fíjelo con un giro 90°.

### Funcionamiento con detergente

#### ⚠ PELIGRO

##### **Inobservancia de la hoja de datos de seguridad**

*Problemas de salud graves por un uso inadecuado del detergente*

*Observe la hoja de datos de seguridad del fabricante de detergentes, especialmente las indicaciones sobre equipos de protección personal.*

##### **Nota**

*Los detergentes KÄRCHER garantizan un funcionamiento sin averías. Solicite el asesoramiento oportuno o pida nuestro catálogo o nuestra hoja informativa sobre detergentes.*

1. Extraiga la manguera de aspiración de detergente de la carcasa hasta alcanzar la longitud deseada.
- Figura H**
2. Cuelgue la manguera de aspiración de detergente en un recipiente con solución de detergente.
  3. Use el tubo pulverizador Vario Power.
  4. Gire el tubo pulverizador en dirección «SOFT» hasta llegar al tope. Durante el funcionamiento, se añade la solución de detergente al chorro de agua.
  5. Use la boquilla de espuma de manera opcional.

- a. Llene el depósito de detergente con la solución de detergente. Al hacerlo, tenga en cuenta la indicación de dosificación del envase del detergente.
- b. Conecte la boquilla de espuma con el depósito de detergente.
- c. Inserte la boquilla de espuma en la pistola de alta presión y fíjela con un giro 90°.

##### **Figura I**

### Métodos de limpieza recomendados

1. Pulverizar poco detergente sobre la superficie seca y dejar que actúe (no secar).
2. Lavar la suciedad desprendida con el chorro de alta presión.

### Tras el funcionamiento con detergente

1. Enjuague el equipo con agua limpia durante unos 30 segundos.

### Interrupción del servicio

1. Suelte la palanca de la pistola de alta presión. Al soltar la palanca, el equipo se desconecta. Se mantiene la alta presión en el sistema.
2. Bloquee la palanca de la pistola de alta presión.

##### **Figura J**

3. Desconecte el equipo con «0/OFF» durante las pausas de trabajo de más de 5 minutos.

### Finalización del funcionamiento

#### ⚠ PRECAUCIÓN

##### **Presión en el sistema**

*Lesiones por la salida incontrolada de agua a alta presión*

*Desconecte la manguera de alta presión de la pistola de alta presión o del equipo únicamente cuando no haya ninguna presión en el sistema.*

1. Suelte la palanca de la pistola de alta presión.
2. Cierre el grifo de agua.
3. Presione la palanca de la pistola de alta presión durante 30 segundos. Se elimina toda la presión que queda en el sistema.
4. Suelte la palanca de la pistola de alta presión.
5. Bloquee la palanca de la pistola de alta presión.
6. Desconecte el equipo de la alimentación de agua.
7. Desconecte el equipo con «0/OFF».
8. Desconectar el conector de red del enchufe.

## Transporte

#### ⚠ PRECAUCIÓN

##### **Inobservancia del peso**

*Peligro de lesiones y daños*

*Tenga en cuenta el peso del equipo durante el transporte.*

### Trasporte del equipo

1. Levante y transporte el equipo agarrándolo por el asa de transporte.

### Arrastre del equipo

1. Extraiga el asa de transporte hasta que encaje de forma audible.
2. Tire del equipo utilizando el asa de transporte.

### Transporte del equipo en vehículo

1. Asegure el equipo para evitar que se desplace o vuelque.

## Almacenamiento

#### ⚠ PRECAUCIÓN

##### **Inobservancia del peso**

*Peligro de lesiones y daños*

*Tenga en cuenta el peso del equipo para su almacenamiento.*

### Almacenaje del equipo

1. Deposite el equipo sobre una superficie plana.
2. Desconecte el tubo pulverizador de la pistola de alta presión.
3. Pulse la tecla de separación de la pistola de alta presión y separe la manguera de alta presión de la pistola de alta presión.
4. Desconectar la manguera de alta presión del equipo.
5. Guardar la manguera de alta presión en el equipo.
6. Guardar el cable de conexión de red y el accesorio en el equipo.

Tener en cuenta las instrucciones adicionales si se va a almacenar el equipo durante un periodo de tiempo prolongado; véase el capítulo *Conservación y mantenimiento*.

## Anticongelante

### CUIDADO

#### Riesgo de helada

Los aparatos que no estén totalmente vacíos pueden destruirse con las heladas.

Vacíe el aparato y los accesorios por completo.

Proteja el aparato de las heladas.

Debe cumplirse los siguiente:

- El equipo está desconectado de la alimentación de agua.
- Se ha retirado la manguera de alta presión.
- 1. Conecte el equipo con «I/ON».
- 2. Espere 1 minuto como máximo hasta que ya no salga agua de la conexión de alta presión.
- 3. Desconecte el equipo.
- 4. Guarde el equipo con todos los accesorios en una sala protegida de heladas.

## Conservación y mantenimiento

### ⚠ PELIGRO

#### Peligro de choques eléctricos

Lesiones al tocar piezas que conducen corriente

Desconecte el equipo.

Desconecte el conector de red.

El equipo no requiere mantenimiento, es decir, no es necesario llevar a cabo trabajos de mantenimiento de forma periódica.

### Limpieza del tamiz de la conexión de agua

#### CUIDADO

#### Tamiz de la conexión de agua dañado

Daños en el equipo debido a agua sucia

Antes de colocarlo en la conexión de agua, compruebe si el tamiz presenta daños.

En caso necesario, limpie el tamiz de la conexión de agua.

1. Retire el acoplamiento de la conexión de agua.
2. Extraiga el tamiz con un alicate de boca plana.
3. Limpie el tamiz con agua corriente.

#### Figura K

4. Coloque el tamiz en la conexión de agua.

### Limpieza del filtro de detergente

Limpie el filtro de detergente si lo va almacenar durante un tiempo prolongado.

1. Retire el filtro de la manguera de aspiración de detergente.
2. Limpie el filtro con agua corriente.

#### Figura L

## Ayuda en caso de avería

A menudo, las causas de las averías son simples y pueden solucionarse con ayuda del siguiente resumen. En caso de duda o averías no mencionadas aquí, póngase en contacto con el servicio de posventa.

### ⚠ PELIGRO

#### Peligro de choques eléctricos

Lesiones al tocar piezas que conducen corriente

Desconecte el equipo.

Desconecte el conector de red.

#### El equipo no funciona

1. Presione la palanca de la pistola de alta presión. El equipo se conecta.
2. Compruebe si la tensión indicada en la placa de características coincide con la tensión de la fuente de corriente.
3. Compruebe si el cable de conexión de red presenta daños.

#### El equipo no genera presión

Entrada de agua insuficiente

1. Abra el grifo de agua por completo.
2. Compruebe que la entrada de agua cuenta con el volumen transportado suficiente.

El tamiz de la conexión de agua está sucio.

1. Extraer el tamiz de la conexión de agua con un alicate de boca plana.
2. Limpie el tamiz con agua corriente.

Hay aire en el equipo.

1. Purgue el equipo:
  - a Conectar el equipo sin la manguera de alta presión conectada durante un máximo de 2 minutos y esperar hasta que el agua salga sin burbujas de la conexión de alta presión.
  - b Desconecte el equipo.
  - c Conectar la manguera de alta presión.
  - d Tener en cuenta la altura de aspiración máxima durante el servicio de aspiración (véase el capítulo *Datos técnicos*).

#### Fuertes variaciones de presión

1. Limpie la boquilla de alta presión:
  - a Elimine la suciedad del taladro de boquilla con ayuda de una aguja.
  - b Enjuague la boquilla de alta presión con agua desde la parte frontal.
2. Compruebe el volumen de entrada de agua.

#### Equipo no estanco

1. Desde un punto de vista técnico, el equipo puede presentar una pequeña falta de estanqueidad. En caso de que la falta de estanqueidad sea más grave, informe al servicio de posventa.

#### No se aspira el detergente

1. Usar el tubo pulverizador Vario Power y girarlo en dirección «SOFT» hasta llegar al tope.
2. Limpiar el filtro de la manguera de aspiración de detergente.
3. Comprobar si la manguera de aspiración de detergente presenta puntos de flexión.

## Garantía

En cada país se aplican las condiciones de garantía indicadas por nuestra compañía distribuidora autorizada. Subsananamos cualquier fallo en su equipo de forma gratuita dentro del plazo de garantía siempre que la causa se deba a un fallo de fabricación o material. En caso de garantía, póngase en contacto con su distribuidor o con el servicio de postventa autorizado más próximo presentando la factura de compra. (Dirección en el reverso)

## Datos técnicos

### Conexión eléctrica

Tensión	V	220-240
Fase	~	1
Frecuencia	Hz	50-60
Potencia conectada	kW	1,8
Tipo de protección		IPX5
Clase de protección		II
Fusible de red (lento)	A	10

### Conexión de agua

Presión de entrada (máx.)	MPa	1,2
Temperatura de entrada (máx.)	°C	40
Volumen de entrada (mín.)	l/min	9
Altura de aspiración (máx.)	m	0,5

### Datos de potencia del equipo

Presión de servicio	MPa	11
Presión máx. admisible	MPa	13
Volumen transportado, agua	l/min	5,2
Volumen transportado máximo	l/min	7,0
Volumen transportado, detergente	l/min	0,3
Fuerza de retroceso de la pistola de alta presión	N	13

### Peso y dimensiones

Peso de servicio típico	kg	5,9
Longitud	mm	273
Anchura	mm	256
Altura	mm	456

### Valores calculados conforme a EN 60335-2-79

Nivel de vibraciones mano-brazo	$m/s^2$	< 2,5
Inseguridad K	$m/s^2$	0,7
Nivel de presión acústica $L_{pA}$	dB(A)	77
Inseguridad $K_{pA}$	dB(A)	3
Intensidad acústica $L_{WA} +$	dB(A)	92
Inseguridad $K_{WA}$		

Reservado el derecho a realizar modificaciones.

## Declaración de conformidad UE

Por la presente declaramos que la máquina designada a continuación cumple, en lo que respecta a su diseño y tipo constructivo así como a la versión puesta a la venta por nosotros, las normas básicas de seguridad y sobre la salud que figuran en las directivas comunitarias correspondientes. Si se producen modificaciones no acordadas en la máquina, esta declaración pierde su validez.

Producto: Limpiadora de alta presión

Tipo: 1.639-xxx

### Directivas UE aplicables

2000/14/CE  
2014/30/UE  
2006/42/CE (+2009/127/CE)  
2011/65/UE

### Normas armonizadas aplicadas

EN IEC 63000:2018  
EN 55014-1: 2017  
EN 55014-2: 2015  
EN 60335-1  
EN 60335-2-79  
EN 61000-3-2: 2014  
EN 61000-3-3: 2013  
EN 62233: 2008

### Procedimiento de evaluación de la conformidad aplicado

2000/14/CE: Anexo V

### Intensidad acústica dB(A)

Medida: 89

Garantizada: 92

Los abajo firmantes actúan en nombre y con la autorización de la dirección.



H. Jenner

Chairman of the Board of Management



S. Reiser

Director Regulatory Affairs & Certification

Responsable de documentación:

S. Reiser

Alfred Kärcher SE & Co. KG  
Alfred-Kärcher-Str. 28 - 40  
71364 Winnenden (Germany)

Tel.: +49 7195 14-0

Fax: +49 7195 14-2212

Winnenden, 01/10/2020



## Índice

Indicações gerais .....	33
Protecção do meio ambiente .....	33
Utilização adequada .....	33
Acessórios e peças sobressalentes .....	33
Volume do fornecimento .....	33
Descrição do aparelho .....	33
Unidades de segurança .....	34
Símbolos no aparelho .....	34
Montagem .....	34
Arranque .....	34
Operação .....	34
Transporte .....	35
Armazenamento .....	35
Conservação e manutenção .....	36
Ajuda em caso de avarias .....	36
Dados técnicos .....	36
Declaração de conformidade UE .....	37

## Indicações gerais



Antes da primeira utilização do aparelho leia o manual de instruções original e os avisos de segurança que o acompanham. Proceda em conformidade. Conserve as duas folhas para referência ou utilização futura.

## Protecção do meio ambiente



Os materiais de empacotamento são recicláveis. Elimine as embalagens de acordo com os regulamentos ambientais.



Os aparelhos eléctricos e electrónicos contêm materiais recicláveis de valor e, com frequência, componentes como baterias, acumuladores ou óleo que, em caso de manipulação ou recolha errada, podem representar um potencial perigo para a saúde humana e para o ambiente. Estes componentes são necessários para o bom funcionamento do aparelho. Os aparelhos que apresentem este símbolo não devem ser recolhidos no lixo doméstico.



Trabalhos de limpeza dos quais resulte água residual contendo óleo, como, p.ex., lavagem de motores ou carroçarias, apenas devem ser executados em locais que disponham de separador de óleo.



Trabalhos com produtos de limpeza apenas devem ser executados sobre superfícies de trabalho estanques, com ligação à canalização de esgoto própria. Não permitir que os produtos de limpeza penetrem nas massas de água ou no solo.



A recolha de água a partir de massas de água abertas não é permitida nalguns países.

### Avisos relativos a ingredientes (REACH)

Podem encontrar informações actualizadas acerca de ingredientes em: [www.kaercher.de/REACH](http://www.kaercher.de/REACH)

## Utilização adequada

Utilize a lavadora de alta pressão exclusivamente na habitação privada.

A lavadora de alta pressão destina-se à limpeza de máquinas, veículos, estruturas, ferramentas, fachadas, terraços, aparelhos de jardinagem, entre outros, com jacto de água de alta pressão.

## Acessórios e peças sobressalentes

Ao utilizar apenas acessórios originais e peças sobressalentes originais, garante uma utilização segura e o bom funcionamento do aparelho.

Informações acerca de acessórios e peças sobressalentes disponíveis em [www.kaercher.com](http://www.kaercher.com).

## Volume do fornecimento

O volume do fornecimento do aparelho está indicado na embalagem. Ao abrir a embalagem, confirme a integridade do conteúdo. Caso faltem acessórios ou em caso de danos de transporte informe o seu fornecedor.

## Descrição do aparelho

Neste manual de instruções é descrito o equipamento máximo. Há diferenças no volume do fornecimento consoante o modelo (ver embalagem).

**Figuras, ver página de gráficos**

### Figura A

- 1 Roda de transporte
- 2 Armazenamento para mangueira de alta pressão e cabo de ligação à rede
- 3 Armazenamento para lanças
- 4 Armazenamento para pistola de alta pressão
- 5 Lança com bico fresador para sujidade persistente
- 6 Lança Vario Power para as tarefas de limpeza mais comuns. É possível aumentar a pressão de trabalho continuamente de SOFT até HARD. Para ajustar a pressão de trabalho, soltar a alavanca da pistola de alta pressão e rodar a lança para a posição desejada. Quando a lança estiver rodada até ao batente no sentido SOFT, pode ser adicionado produto de limpeza.
- 7 Pistola de alta pressão
- 8 Tecla para separar a mangueira de alta pressão da pistola de alta pressão
- 9 Gatilho da pistola de alta pressão
- 10 Bloqueio da pistola de alta pressão
- 11 Mangueira de alta pressão
- 12 Cabo de ligação à rede com ficha de rede
- 13 Interruptor do aparelho "0/OFF"/"I/ON"
- 14 Pega de transporte
- 15 Pega de transporte, amovível
- 16 Acoplamento para mangueira de alta pressão
- 17 Placa de características
- 18 Ligação de água com filtro incorporado
- 19 Mangueira de aspiração de produto de limpeza (com filtro)
- 20 Acoplamento para a ligação de água
- 21 \*\* Mangueira de jardim (reforçada com tecido, diâmetro de pelo menos 1/2 polegada (13 mm), comprimento de pelo menos 7,5 m, com acoplamento rápido comum)
- 22 \*\* Mangueira de aspiração KÄRCHER para a alimentação de água de depósitos abertos (n.º de encomenda 2.643-100.0)
- 23 \* Bico de espuma com depósito do produto de limpeza O produto de limpeza é aspirado do depósito e forma-se uma potente espuma de limpeza.
- 24 \* Escova de limpeza rotativa (p.ex., para limpeza automóvel)

\* opcional, \*\* adicionalmente necessário

## Unidades de segurança

### ⚠ CUIDADO

#### Unidades de segurança alteradas ou em falta

As unidades de segurança servem para a sua protecção.

Nunca altere ou evite as unidades de segurança.

#### Interruptor do aparelho

O interruptor do aparelho evita o accionamento involuntário do mesmo.

#### Bloqueio da pistola de alta pressão

O bloqueio bloqueia a alavanca da pistola de alta pressão e impede o arranque inadvertido do aparelho.

#### Função de paragem automática

Ao soltar a alavanca da pistola de alta pressão, o interruptor de pressão desliga a bomba e interrompe o jacto de alta pressão. Se a alavanca for premida, a bomba é novamente ligada.

## Símbolos no aparelho



Não direccionar o jacto de alta pressão para pessoas, animais, equipamento eléctrico activo ou para o próprio aparelho. Proteger o aparelho da geada.



O aparelho não pode ser ligado directamente à rede de água potável pública.

## Montagem

Figuras, ver página de gráficos.

Antes do arranque, montar as peças soltas no aparelho.

#### Montar as rodas

1. Fixar as rodas no aparelho e travá-las.

#### Figura B

#### Montar o acoplamento para a ligação de água

1. Aparafusar o acoplamento para a ligação de água na ligação de água do aparelho.

#### Figura C

## Arranque

1. Colocar o aparelho numa superfície plana.
2. Ligar a mangueira de alta pressão ao aparelho.
  - a Remover o grampo do acoplamento.
  - b Inserir a mangueira de alta pressão no acoplamento.
  - c Inserir o grampo no acoplamento.

#### Figura D

3. Inserir a mangueira de alta pressão na pistola de alta pressão, até que engate de forma audível.

#### Aviso

Ter atenção ao alinhamento correcto do bocal.

#### Figura E

4. Verificar a segurança das ligações, puxando a mangueira de alta pressão.
5. Ligar a ficha de rede a uma tomada.

#### Alimentação de água

Os valores de ligação podem ser consultados na placa de características ou no capítulo *Dados técnicos*.

Respeitar as directrizes da empresa fornecedora da água.

#### ADVERTÊNCIA

#### Danos deviso a água suja

Impurezas na água podem danificar a bomba e os acessórios.

Para protecção, a KÄRCHER recomenda a utilização do filtro de água KÄRCHER (acessórios opcionais, n.º de referência 4.730-059).

#### Ligação à conduta de água

#### ADVERTÊNCIA

#### Acoplamento de mangueira com Aquastop na ligação de água do aparelho

Danos na bomba

Nunca utilize um acoplamento de mangueira com Aquastop na ligação de água do aparelho.

Pode utilizar um acoplamento Aquastop na própria torneira.

1. Inserir a mangueira de jardim no acoplamento para a ligação de água.
2. Ligar a mangueira de jardim à conduta de água.
3. Abrir completamente a torneira de água.

#### Figura F

#### Aspirar a água dos depósitos abertos

Esta lavadora de alta pressão, com a mangueira de aspiração KÄRCHER com válvula de retenção (acessórios opcionais, n.º de ref. 2.643-100), é adequada para a aspiração de águas superficiais, p.ex. de tanques de recuperação da água da chuva ou lagos (quanto ao nível de aspiração máximo, consultar o capítulo *Dados técnicos*).

Para a operação de aspiração não é necessário o acoplamento para a ligação de água.

1. Encher a mangueira de aspiração com água.
2. Aparafusar a mangueira de aspiração na ligação de água do aparelho e suspender numa fonte de água (por exemplo, num tanque de recuperação da água da chuva).

#### Purgar o aparelho

1. Ligar o aparelho "I/ON".
2. Destruar a alavanca da pistola de alta pressão.
3. Pressionar a alavanca da pistola de alta pressão. O aparelho é ligado.
4. Deixar o aparelho funcionar por um máximo de 2 minutos, até a água sair sem bolhas da pistola de alta pressão.
5. Soltar a alavanca da pistola de alta pressão.
6. Bloquear a alavanca da pistola de alta pressão.

## Operação

#### ADVERTÊNCIA

#### Funcionamento a seco da bomba

Danos no aparelho

Se o aparelho não desenvolver qualquer pressão no espaço de 2 minutos, desligue-o e siga os procedimentos indicados no capítulo *Ajuda em caso de avarias*.

#### Operação com alta pressão

#### ADVERTÊNCIA

#### Danos em superfícies lacadas ou sensíveis

Uma distância de jacto demasiado curta ou a selecção de uma lança inadequada danificam as superfícies.

Na limpeza de superfícies lacadas, mantenha uma distância de jacto de 30 cm, no mínimo.

Não limpe pneus de automóveis, laca ou superfícies sensíveis, como madeira, com a fresa de sujidade.

1. Inserir uma lança na pistola de alta pressão e fixar rodando 90°.

#### Figura G

2. Ligar o aparelho ("I/ON").
3. Destruar a alavanca da pistola de alta pressão.
4. Pressionar a alavanca da pistola de alta pressão. O aparelho é ligado.

## Operação com escova de limpeza

### ADVERTÊNCIA

#### Danos em lacados

Danos de superfícies devido a uma escova de limpeza suja

Certifique-se de que a escova de limpeza está livre de sujidade ou outras partículas, antes de a utilizar.

#### Aviso

Ao utilizar escovas de limpeza, o aparelho trabalha com baixa pressão. Por isso pode adicionar-se produto de limpeza.

1. Inserir a escova de limpeza na pistola de alta pressão e fixar rodando 90°.

## Operação com produto de limpeza

### ⚠ PERIGO

#### Não observância da ficha técnica de segurança

Efeitos graves para a saúde devido à utilização inadequada do produto de limpeza

Tenha em atenção a ficha técnica de segurança do fabricante do produto de limpeza, especialmente os avisos relativos ao equipamento de protecção individual.

#### Aviso

Os produtos de limpeza KÄRCHER garantem um trabalho sem problemas. Procurar aconselhamento ou solicitar o nosso catálogo ou os nossos folhetos informativos sobre produtos de limpeza.

1. Puxar o comprimento pretendido da mangueira de aspiração do respectivo compartimento.

#### Figura H

2. Pendurar a mangueira de aspiração para produto de limpeza num recipiente com produto de limpeza.
3. Utilizar a lança Vario Power.
4. Rodar a lança no sentido "SOFT" até ao batente. Durante a operação, a solução de limpeza é misturada ao jacto de água.
5. Utilizar opcionalmente o bocal de espuma.
  - a Encher o depósito de produto de limpeza com a solução de limpeza. Respeitar as indicações de dosagem na embalagem do produto de limpeza.
  - b Ligar o bocal de espuma com o depósito de produto de limpeza.
  - c Inserir o bocal de espuma na pistola de alta pressão e fixar rodando 90°.

#### Figura I

### Método de limpeza recomendado

1. Pulverizar uma pequena quantidade de produto de limpeza na superfície seca e deixar actuar (não secar).
2. A sujidade libertada pode ser removida com o jacto de alta pressão.

### Após operação com produto de limpeza

1. Enxaguar o aparelho durante aprox. 30 segundos com água limpa.

### Interromper a operação

1. Soltar a alavanca da pistola de alta pressão. Quando a alavanca é solta, o aparelho desliga-se. A alta pressão no sistema é mantida.
  2. Bloquear a alavanca da pistola de alta pressão.
- #### Figura J
3. No caso de pausas de trabalho superiores a 5 minutos, desligar o aparelho "0/OFF".

## Terminar a operação

### ⚠ CUIDADO

#### Pressão no sistema

Ferimentos devido a saída descontrolada de água sob alta pressão

Separe a mangueira de alta pressão da pistola de alta pressão ou do aparelho apenas quando não existir qualquer pressão no sistema.

1. Soltar a alavanca da pistola de alta pressão.
2. Fechar a torneira de água.
3. Pressionar a alavanca da pistola de alta pressão durante 30 segundos.

A pressão ainda restante no sistema é libertada.
4. Soltar a alavanca da pistola de alta pressão.
5. Bloquear a alavanca da pistola de alta pressão.
6. Separar o aparelho da alimentação de água.
7. Desligar o aparelho "0/OFF".
8. Retirar a ficha de rede da tomada.

## Transporte

### ⚠ CUIDADO

#### Não observância do peso

Perigo de ferimentos e danos

Considere o peso do aparelho ao transportá-lo.

### Transportar o aparelho

1. Pegar no aparelho pela pega de transporte e transportá-lo.

### Puxar o aparelho

1. Puxar a pega de transporte para fora até encaixar de forma audível.
2. Puxar o aparelho pela pega de transporte.

### Transportar o aparelho em veículos

1. Proteger o aparelho de forma a que o mesmo não se mova ou tombe.

## Armazenamento

### ⚠ CUIDADO

#### Não observância do peso

Perigo de ferimentos e danos

Considere o peso do aparelho para o respectivo armazenamento.

### Armazenar o aparelho

1. Colocar o aparelho numa superfície plana.
2. Separar a lança da pistola de alta pressão.
3. Premir a tecla separadora na pistola de alta pressão e separar a mangueira de alta pressão da pistola.
4. Separar a mangueira de alta pressão do aparelho.
5. Armazenar a mangueira de alta pressão no aparelho.
6. Guardar o cabo de ligação de rede e os acessórios no aparelho.

Observar indicações adicionais antes de um armazenamento prolongado, consultar o capítulo *Conservação e manutenção*.

### Protecção anticongelante

### ADVERTÊNCIA

#### Perigo de geada

Aparelhos que não estejam completamente vazios podem ficar avariados devido à geada.

Esvazie o aparelho e os acessórios por completo.

Proteger o aparelho da geada.

Têm de estar cumpridas as seguintes condições:

- O aparelho está separado da alimentação de água.
  - A mangueira de alta pressão está removida.
1. Ligar o aparelho "I/ON".

2. Aguardar no máximo 1 minuto, até não sair mais água da ligação de alta pressão.
3. Desligar o aparelho.
4. Armazenar o aparelho com os acessórios completos num compartimento resistente ao gelo.

## Conservação e manutenção

### ⚠ PERIGO

#### Perigo de choque eléctrico

Ferimentos devido ao contacto com peças sob tensão  
Desligue o aparelho.

Retire a ficha de rede.

O aparelho é isento de manutenção, ou seja, não é necessário efectuar trabalhos de manutenção regulares.

### Limpar o filtro na ligação de água

#### ADVERTÊNCIA

##### Filtro danificado na ligação de água

Danos no filtro devido a sujidade da água

Inspeccione o filtro quanto a danos antes de o colocar na ligação de água.

Caso necessário, limpe o filtro na ligação de água.

1. Retirar o acoplamento da ligação de água.
2. Puxar o filtro para fora com um alicate universal.
3. Limpar o filtro sob água corrente.

#### Figura K

4. Inserir o filtro na ligação de água.

### Limpar o filtro de produto de limpeza

Limpe o filtro de produto de limpeza antes de um armazenamento prolongado.

1. Puxar o filtro da mangueira de aspiração para produto de limpeza.
2. Limpar o filtro sob água corrente.

#### Figura L

## Ajuda em caso de avarias

As avarias têm, geralmente, causas simples que podem ser corrigidas por si com a ajuda do seguinte resumo. Em caso de dúvida ou no caso de se tratar de uma avaria não mencionada aqui, contacte o serviço de assistência técnica autorizado.

### ⚠ PERIGO

#### Perigo de choque eléctrico

Ferimentos devido ao contacto com peças sob tensão  
Desligue o aparelho.

Retire a ficha de rede.

#### O aparelho não funciona

1. Pressionar a alavanca da pistola de alta pressão. O aparelho é ligado.
2. Verificar se a tensão indicada na placa de características coincide com a tensão da fonte de corrente.
3. Verificar o cabo de ligação de rede quanto a danos.

#### O aparelho não aplica pressão

A admissão de água é insuficiente

1. Abrir completamente a torneira de água.
2. Verificar a admissão de água quanto ao caudal de bombagem necessário.

O filtro da ligação de água está sujo.

1. Puxar o filtro da ligação de água para fora com um alicate de pontas chatas.
2. Limpar o filtro sob água corrente.

Há ar no aparelho.

1. Purgar o aparelho:
  - a. Ligar o aparelho sem a mangueira de alta pressão durante um máximo de 2 minutos e aguardar até sair água sem bolhas da ligação de alta pressão.
  - b. Desligar o aparelho.

- c. Ligar a mangueira de alta pressão.
- d. Observar o nível de aspiração máximo na operação de aspiração (consultar o capítulo *Dados técnicos*).

### Oscilações de pressão acentuadas

1. Limpar o bocal de alta pressão:
  - a. Remover quaisquer sujidades do orifício do bocal com uma agulha.
  - b. Enxaguar o bocal de alta pressão de frente com água.
2. Verificar o volume de admissão de água.

### Aparelho não estanque

1. O aparelho tem uma pequena fuga por razões técnicas. Em caso de fugas significativas, consultar o serviço de assistência técnica autorizado.

### O produto de limpeza não é aspirado

1. Utilizar a lança Vario Power e rodar no sentido "SOFT" até ao batente.
2. Limpar o filtro da mangueira de aspiração do produto de limpeza.
3. Verificar a mangueira de aspiração de produto de limpeza quanto a vincos.

## Garantia

Em cada país são válidas as condições de garantia transmitidas pela nossa sociedade distribuidora responsável. Trataremos de possíveis avarias no seu aparelho no âmbito do prazo da garantia, sem custos, desde que estas tenham origem num erro de material ou de fabrico. Em caso de garantia, contacte o seu revendedor ou a assistência técnica autorizada mais próxima, apresentando o talão de compra. (endereço consultar o verso)

## Dados técnicos

### Ligação eléctrica

Tensão	V	220-240
Fase	~	1
Frequência	Hz	50-60
Potência da ligação	kW	1,8
Tipo de protecção		IPX5
Classe de protecção		II
Protecção da rede (de acção lenta)	A	10

### Ligação de água

Pressão de admissão (máx.)	MPa	1,2
Temperatura de admissão (máx.)	°C	40
Volume de admissão (mín.)	l/min	9
Altura de aspiração (máx.)	m	0,5

### Características do aparelho

Pressão de trabalho	MPa	11
Pressão máx. admissível	MPa	13
Caudal de bombagem, água	l/min	5,2
Caudal de bombagem máximo	l/min	7,0
Caudal de bombagem, produto de limpeza	l/min	0,3
Recuo da pistola de alta pressão	N	13

### Medidas e pesos

Peso de operação típico	kg	5,9
-------------------------	----	-----

Comprimento	mm	273
Largura	mm	256
Altura	mm	456
<b>Valores determinados de acordo com a EN 60335-2-79</b>		
Valor de vibração mão/braço	m/s <sup>2</sup>	< 2,5
Insegurança K	m/s <sup>2</sup>	0,7
Nível acústico L <sub>pA</sub>	dB(A)	77
Insegurança K <sub>pA</sub>	dB(A)	3
Nível de potência sonora L <sub>WA</sub> +	dB(A)	92
Insegurança K <sub>WA</sub>		

Reservados os direitos a alterações técnicas.

## Declaração de conformidade UE

Declaramos pelo presente que as referidas máquinas, em virtude da sua concepção e tipo de construção, bem como do modelo colocado por nós no mercado, estão em conformidade com os requisitos de saúde e segurança essenciais e pertinentes das directivas da União Europeia. Em caso de realização de alterações na máquina sem o nosso consentimento prévio, a presente declaração fica sem efeito.

Produto: Lavadora de alta pressão

Tipo: 1.639-xxx

### Directivas da União Europeia pertinentes

2000/14/CE

2014/30/UE

2006/42/CE (+2009/127/CE)

2011/65/UE

### Normas harmonizadas aplicadas

EN IEC 63000:2018

EN 55014-1: 2017

EN 55014-2: 2015

EN 60335-1

EN 60335-2-79

EN 61000-3-2: 2014

EN 61000-3-3: 2013

EN 62233: 2008

### Procedimento de avaliação da conformidade aplicado

2000/14/CE: Anexo V

### Nível de potência sonora dB(A)

Medido: 89

Garantido: 92

Os signatários actuam em nome e em procuração da gerência.



H. Jenner

Chairman of the Board of Management



S. Reiser

Director Regulatory Affairs & Certification

Representante da documentação:

S. Reiser

Alfred Kärcher SE & Co. KG

Alfred-Kärcher-Str. 28 - 40

71364 Winnenden (Alemanha)

Tel.: +49 7195 14-0

Fax: +49 7195 14-2212

Winnenden, 01/10/2020

## Indhold

Generelle henvisninger .....	37
Miljøbeskyttelse .....	37
Korrekt anvendelse .....	37
Tilbehør og reservedele .....	37
Leveringsomfang .....	38
Beskrivelse af maskinen .....	38
Sikkerhedsanordninger .....	38
Symboler på maskinen .....	38
Montering .....	38
Ibrugtagning .....	38
Drift .....	39
Transport .....	39
Opbevaring .....	40
Pleje og vedligeholdelse .....	40
Hjælp ved fejl .....	40
Tekniske data .....	40
EU-overensstemmelseserklæring .....	41

## Generelle henvisninger



Læs den originale driftsvejledning og de vedlagte sikkerhedshenvisninger inden maskinen tages i brug første gang. Betjen maskinen i overensstemmelse hermed.

Opbevar begge hæfter til senere brug eller til kommende brugere.

## Miljøbeskyttelse



Emballagen kan genbruges. Sørg for at bortskafe emballagen miljømæssigt korrekt.



Elektriske og elektroniske maskiner indeholder værdifulde materialer, der kan genbruges, og ofte dele, såsom batterier, genopladelige batterier eller olie, der ved forkert håndtering eller forkert bortskaftelse kan udgøre en fare for menneskers sundhed og for miljøet. Disse dele imidlertid nødvendige for at sikre en korrekt drift af maskinen. Maskiner, der er mærket med dette symbol, må ikke bortskaftes sammen med husholdningsaffaldet.

♻ Rengøringsopgaver, der genererer olieholdigt spildevand, f.eks. motorvask, undervognsvask, må kun udføres på vaskepladser med olieudskiller.

♻ Arbejde med rengøringsmidler må kun udføres på væsketætte arbejdsflader med tilslutning til spildevandsafløbet. Rengøringsmidler må ikke løbe ud i vandløb eller jorden.

♻ I nogle lande er det ikke tilladt at tappe vand fra offentlige vandløb.

♻

### Henvisninger til indholdsstoffer (REACH)

Aktuelle oplysninger om indholdsstoffer findes på:

[www.kaercher.de/REACH](http://www.kaercher.de/REACH)

## Korrekt anvendelse

Denne højtryksrensner må kun anvendes til privat brug. Højtryksrensneren er beregnet til rengøring af maskiner, køretøjer, bygninger, værktøjer, facader, terrasser, haveredskaber osv. med en højtryksvandstråle.

## Tilbehør og reservedele

Anvend kun originaltilbehør og -reservedele. De er en garanti for en sikker og fejlfri drift af maskinen.

Informationer om tilbehør og reservedele findes på

[www.kaercher.com](http://www.kaercher.com).

## Leveringsomfang

Maskinens leveringsomfang er vist på emballagen. Kontroller ved udpakningen, om indholdet er komplet. Kontakt venligst forhandleren, hvis der mangler tilbehør eller ved transportskader.

## Beskrivelse af maskinen

I denne driftsvejledning beskrives det maksimale udstyr. Afhængigt af modellen er der forskel på leveringsomfanget (se emballage).

**Figurer, se grafiksider**

### Figur A

- ① Transporthjul
  - ② Holder til højtryksslange og netttilslutningsledning
  - ③ Holder til strålerør
  - ④ Holder til højtrykspistol
  - ⑤ Strålerør med rotojet-dyse til genstridigt snavs
  - ⑥ Strålerør Vario Power til de mest almindelige rengøringsopgaver. Arbejdsstrykket kan øges trinløst fra SOFT til HARD. Slip højtrykspistolens greb, og drej strålerøret til den ønskede stilling for at justere arbejdsstrykket. Når strålerøret er drejet til anslag i retning SOFT, kan der tilsættes rengøringsmiddel.
  - ⑦ Højtrykspistol
  - ⑧ Knap til at adskille højtryksslangen fra højtrykspistolen
  - ⑨ Greb højtrykspistol
  - ⑩ Lås højtrykspistol
  - ⑪ Højtryksslange
  - ⑫ Netttilslutningsledning med netstik
  - ⑬ Maskinkontakt "0/OFF" / "I/ON"
  - ⑭ Bæregreb
  - ⑮ Transportgreb, kan trækkes ud
  - ⑯ Kobling til højtryksslange
  - ⑰ Typeskilt
  - ⑱ Vandtilslutning med indbygget si
  - ⑲ Sugelangse til rengøringsmiddel (med filter)
  - ⑳ Kobling til vandtilslutningen
  - ㉑ \*\* Haveslange (stofforstærket, diameter mindst 1/2 tomme (13 mm), længde mindst 7,5 m, med almindelig lynkobling)
  - ㉒ \*\* KÄRCHER sugelangse til vandforsyning fra åbne beholdere (ordrenr. 2.643-100.0)
  - ㉓ \*Skumdysse med rengøringsmiddelbeholder: Rengøringsmidlet suges ind fra beholderen, og der opstår et effektivt rengøringsmiddelskum.
  - ㉔ \*Roterende vaskebørste (f.eks. til bilvask)
- \* option, \*\* derudover nødvendigt

## Sikkerhedsanordninger

### ⚠ FORSIGTIG

**Manglende eller ændrede sikkerhedsanordninger**  
Sikkerhedsanordninger fungerer som din beskyttelse. Sikkerhedsanordninger må aldrig ændres eller ignoreres.

### Maskinkontakt

Maskinkontakten forhindrer en utilsigtet start af maskinen.

### Lås højtrykspistol

Låsen spærrer højtrykspistolens greb og hindrer, at maskinen starter utilsigtet.

## Auto-stop-funktion

Når grebet på højtrykspistolen slippes, frakobler trykkontakten pumpen, og højtryksstrålen stopper. Hvis der trykkes på grebet, tilkobles pumpen igen.

## Symboler på maskinen



Højtryksstrålen må ikke rettes mod personer, dyr, tændt elektrisk udstyr eller mod selve maskinen.

Beskyt maskinen mod frost.



Maskinen må ikke sluttes direkte til det offentlige drikkevandsnet.

## Montering

**Figurer, se grafiksider.**

Inden ibrugtagningen skal de løse dele, der følger med maskinen, monteres.

### Monter hjul

1. Fastgør hjulene på maskinen, og sikr dem.

**Figur B**

### Monter koblingen til vandtilslutningen

1. Skru koblingen til vandtilslutningen på maskinens vandtilslutning.

**Figur C**

## Ibrugtagning

1. Stil maskinen på en jævn flade.
  2. Tilslut højtryksslangen på maskinen.
    - a Træk klemmen på koblingen ud.
    - b Sæt højtryksslangen ind i koblingen.
    - c Sæt klemmen i koblingen.
- Figur D**
3. Stik højtryksslangen ind i højtrykspistolen, til det kan høres, at den går i hak.

### Obs

Sørg for, at niplen er justeret korrekt.

**Figur E**

4. Kontrollér, at forbindelserne er sikre ved at trække i højtryksslangen.
5. Sæt netstikket i en stikkontakt.

## Vandforsyning

Tilslutningsværdier, se typeskiltet eller kapitel *Tekniske data*.

Overhold forskrifterne fra vandforsyningsvirksomheden.

### BEMÆRK

#### Skader på grund af forurenede vand

Forurening i vandet kan beskadige pumpen og tilbehøret.

KÄRCHER anbefaler at bruge KÄRCHER vandfiltret til beskyttelse (specialtilbehør, ordrenummer 4.730-059).

### Tilslutning til vandledningen

### BEMÆRK

#### Slangekobling med aquastop på maskinens vandtilslutning

Beskadigelse af pumpen

Brug aldrig en slangekobling med aquastop på maskinens vandtilslutning.

Du kan bruge en aquastop-kobling på vandhanen.

1. Sæt haveslangen på koblingen til vandtilslutningen.
2. Tilslut haveslangen til vandledningen.
3. Åbn vandhanen helt.

**Figur F**

## Sug vandet ud af åbne beholdere

Denne højtryksrenser er sammen med KÄRCHER-sugeslangen med kontraventil (specialtilbehør, bestillingsnr. 2.643-100) egnet til opugning af overfladevand, f.eks. fra regnvandstønder eller damme (maksimal opugningshøjde, se kapitel *Tekniske data*). Ved sugedrift er koblingen til vandtilslutningen ikke nødvendig.

1. Fyld sugeslangen med vand.
2. Skru sugeslangen på maskinens vandtilslutning, og hæng den på en vandkilde (f.eks. en regnvandstønde).

## Udluftning af maskinen

1. Tænd maskinen "I/ON".
2. Lås grebet på højtrykspistolen op.
3. Tryk på grebet på højtrykspistolen. Maskinen tændes.
4. Lad maskinen køre mindst 2 minutter, indtil der kommer vand ud uden bobler ved højtrykspistolen.
5. Slip grebet på højtrykspistolen.
6. Lås grebet på højtrykspistolen.

## Drift

### BEMÆRK

#### *Tørlob på pumpen*

Beskadigelse af maskinen

Hvis maskinen ikke opbygger et tryk inden for 2 minutter, skal du slukke maskinen og gøre som beskrevet i henvisningerne i kapitlet *Hjælp ved fejl*.

## Drift med højtryk

### BEMÆRK

#### *Beskadigelse af lakerede eller sarte overflader*

Overflader bliver beskadiget ved for lille stråleafstand, eller hvis der vælges et uegnet strålerør.

Hold en stråleafstand på mindst 30 cm ved rengøring af lakerede overflader.

Rengør ikke bildæk, lak eller sarte overflader som træ med roto-jet dysen.

1. Sæt et strålerør ind i højtrykspistolen, og fastgør det ved at dreje 90°.

#### Figur G

2. Tænd maskinen ("I/ON").
3. Lås grebet på højtrykspistolen op.
4. Tryk på grebet på højtrykspistolen. Maskinen tændes.

## Drift med vaskebørste

### BEMÆRK

#### *Lakskader*

Skader på overflader på grund af tilsudsset vaskebørste

Kontroller, at vaskebørsten er uden smuds- eller andre partikler inden brugen.

#### Obs

Når der bruges vaskebørster, fungerer maskinen med lavtryk. Derfor kan der tilføjes rengøringsmiddel.

1. Sæt vaskebørsten ind i højtrykspistolen, og fastgør den ved at dreje 90°.

## Drift med rengøringsmiddel

### △ FARE

#### *Manglende overholdelse af sikkerhedsdatabladet*

Alvorlige sundhedsskader på grund af ukorrekt anvendelse af rengøringsmidlet

Overhold sikkerhedsdatabladet fra rengøringsmiddelproducenten, specielt henvisningerne vedr. personligt beskyttelsesudstyr.

#### Obs

KÄRCHER-rengøringsmidler garanterer fejlfrit arbejde.

*Indhent rådgivning eller rekvirer vores katalog eller vores informationsblade til rengøringsmidlerne.*

1. Træk sugeslangen til rengøringsmiddel ud af huset i den ønskede længde.

#### Figur H

2. Hæng sugeslangen til rengøringsmiddel i en beholder med rengøringsmiddelopløsning.
3. Brug strålerøret Vario Power.
4. Drej strålerøret i retning "SOFT" til anslag. Under driften tilsættes rengøringsmiddelopløsningen til vandstrålen.
5. Brug skumdysen efter valg.

- a Fyld rengøringsmiddelopløsning i rengøringsmiddelanken. Overhold i den forbindelse doseangivelsen på rengøringsmidlets emballage.
- b Forbind skumdysen med rengøringsmiddelbeholderen.
- c Sæt skumdysen ind i højtrykspistolen, og fastgør den ved at dreje 90°.

#### Figur I

## Anbefalet rengøringsmetode

1. Spray en lille smule rengøringsmiddel på den tørre overflade og lad det virke (ikke tørre).
2. Skyl den løsnede snavs af med højtryksstrålen.

## Efter drift med rengøringsmiddel

1. Skyl maskinen ca. 30 sekunder med rent vand.

## Afbrydelse af driften

1. Slip grebet på højtrykspistolen. Hvis grebet slippes, frakobles maskinen. Højtrykket i systemet bevares.
2. Lås grebet på højtrykspistolen.

#### Figur J

3. Sluk maskinen "0/OFF" ved arbejds pauser over 5 minutter.

## Afslutning af driften

### △ FORSIGTIG

#### *Tryk i systemet*

*Kvæstelser på grund af vand, der trænger ud ukontrolleret under højtryk*

*Højtryksslangen må kun afbrydes fra højtrykspistolen eller maskinen, når der ikke er tryk i systemet.*

1. Slip grebet på højtrykspistolen.
2. Luk vandhanen.
3. Tryk på grebet på højtrykspistolen i 30 sekunder. Det tryk, der er tilbage i systemet, reduceres.
4. Slip grebet på højtrykspistolen.
5. Lås grebet på højtrykspistolen.
6. Afbryd maskinen fra vandforsyningen.
7. Sluk maskinen "0/OFF".
8. Træk netstikket ud af stikkontakten.

## Transport

### △ FORSIGTIG

#### *Manglende overholdelse af vægten*

*Fare for kvæstelser og beskadigelse*

*Vær opmærksom på maskinens vægt ved transporten.*

## Bær maskinen

1. Løft og bær maskinen i bæregrebet.

## Træk maskinen

1. Tryk transportgrebet ud, indtil man kan høre, at det går i hak.
2. Træk maskinen i transportgrebet.

## Transporter maskinen i køretøj

1. Maskinen sikres mod at blive forskubbet eller vælte.

## Opbevaring

### ⚠ FORSIGTIG

#### Manglende overholdelse af vægten

Fare for kvæstelser og beskadigelse

Vær opmærksom på maskinens vægt ved opbevaring.

#### Opbevaring af maskinen

1. Stil maskinen på en jævn flade.
2. Adskil strålerøret fra højtrykspistolen.
3. Tryk på afbryderen på højtrykspistolen, og adskil højtryksslangen fra højtrykspistolen.
4. Afbryd højtryksslangen fra maskinen.
5. Opbevar højtryksslangen på maskinen.
6. Pak nettillslutningsledning og tilbehør på maskinen ned.

Inden længere tids opbevaring skal der tages hensyn til yderligere henvisninger, se kapitel *Pleje og vedligeholdelse*.

#### Frostbeskyttelse

### BEMÆRK

#### Frostfare

Apparater, der ikke er tømt helt, kan ødelægges på grund af frost.

Tøm apparat og tilbehør helt.

Beskyt apparatet mod frost.

Følgende skal være opfyldt:

- Maskinen er afbrudt fra vandforsyningen.
  - Højtryksslangen er fjernet.
1. Tænd maskinen "I/ON".
  2. Vent maks. 1 minut, til der ikke længere løber vand ud ved højtrykstilslutningen.
  3. Sluk maskinen.
  4. Maskinen og alt udstyr skal opbevares i et frostsikkert rum.

## Pleje og vedligeholdelse

### ⚠ FARE

#### Fare for elektrisk stød

Kvæstelser ved berøring på grund af strømførende dele  
Sluk for maskinen.

Træk netstikket ud.

Maskinen er vedligeholdelsesfri, dvs. at du ikke skal udføre regelmæssig vedligeholdelse.

#### Rengør sien i vandtilslutningen

### BEMÆRK

#### Beskadiget si i vandtilslutningen

Beskadigelse af maskinen på grund af vandforurening  
Kontroller sien for skader, inden den sættes ind i vandtilslutningen.

Rengør ved behov sien i vandtilslutningen.

1. Fjern koblingen fra vandtilslutningen.
2. Træk sien ud med en fladtang.
3. Rengør sien under rindende vand.

#### Figur K

4. Sæt sien ind i vandtilslutningen.

#### Rengør rengøringsmiddelfiltret

Rengør rengøringsmiddelfiltret inden længere tids opbevaring.

1. Træk filteret af sugeslangen til rengøringsmiddel.
2. Rengør filteret under rindende vand.

#### Figur L

## Hjælp ved fejl

Fejl skyldes ofte enkle årsager, som du selv kan afhjælpe ved hjælp af følgende oversigt. I tvivlstilfælde eller ved fejl, der ikke nævnes her, skal du kontakte den autoriserede kundeservice.

### △ FARE

#### Fare for elektrisk stød

Kvæstelser ved berøring på grund af strømførende dele  
Sluk for maskinen.

Træk netstikket ud.

#### Maskinen kører ikke

1. Tryk på grebet på højtrykspistolen.  
Maskinen tændes.
2. Kontrollér, om den angivne spænding på typeskiltet stemmer overens med strømkildens spænding.
3. Kontrollér nettillslutningsledningen for skader.

#### Trykket i maskinen opbygges ikke

Vandtilførslen er for lav

1. Åbn vandhanen helt.
2. Kontrollér, at vandtilløbet har tilstrækkelig transportmængde.

Sien i vandtilslutningen er tilsmudset.

1. Træk sien i vandtilslutningen ud med en fladtang.
2. Rengør sien under rindende vand.

Der er luft i maskinen.

1. Udluft maskinen:
  - a Tænd maskinen uden højtryksslange i maks. 2 minutter, og vent, til vandet kommer ud ved højtrykstilslutningen uden bobler.
  - b Sluk maskinen.
  - c Tilslut højtryksslangen.
  - d Overhold den maksimale indsugningshøjde ved sugedrift (se kapitel *Tekniske data*).

#### Kraftige tryksvingninger

1. Rengør højtryksdysen:
  - a Fjern smuds fra dysehullet med en nål.
  - b Skyl højtryksdysen forfra med vand.
2. Kontrollér vandindløbsmængden.

#### Maskine utæt

1. En lille utæthed på maskinen er tekniske betinget. Send bud efter den autoriserede kundeservice ved stor utæthed.

#### Rengøringsmidlet suges ikke ind

1. Brug strålerøret Vario Power, og drej det i retning "SOFT" til anslag.
2. Rengør filteret på sugeslangen til rengøringsmiddel.
3. Kontrollér sugeslangen til rengøringsmiddel for knæk.

## Garanti

I de enkelte lande gælder de af vore forhandlere fastlagte garantibetingelser. Eventuelle fejl på maskinen afhjælpes gratis inden for garantien, såfremt fejlen kan tilskrives en materiale- eller produktionsfejl. Hvis du ønsker at gøre garantien gældende, bedes du henvende dig til sin forhandler eller nærmeste kundeservice medbringende kvittering for købet.  
(Se adressen på bagsiden)

## Tekniske data

### Elektrisk tilslutning

Spænding	V	220-240
Fase	~	1
Frekvens	Hz	50-60
Tilslutningseffekt	kW	1,8
Kapslingsklasse		IPX5
Beskyttelsesklasse		II
Netsikring (træg)	A	10



Vandtilslutning		
Tilløbstryk (maks.)	MPa	1,2
Tilløbstemperatur (maks.)	°C	40
Tilløbsmængde (min.)	l/min	9
Indsugningshøjde (maks.)	m	0,5
Effektdata maskine		
Driftstryk	MPa	11
Maks. tilladt tryk	MPa	13
Transportmængde, vand	l/min	5,2
Transportmængde maks.	l/min	7,0
Transportmængde, rengøringsmiddel	l/min	0,3
Højtrykspistolens tilbageslagskraft	N	13
Mål og vægt		
Typisk driftsvægt	kg	5,9
Længde	mm	273
Bredde	mm	256
Højde	mm	456
Beregnete værdier iht. EN 60335-2-79		
Hånd-arm-vibrationsværdi	m/s <sup>2</sup>	< 2,5
Usikkerhed K	m/s <sup>2</sup>	0,7
Lydtryksniveau L <sub>pA</sub>	dB(A)	77
Usikkerhed K <sub>pA</sub>	dB(A)	3
Lyd effektniveau L <sub>WA</sub> + usikkerhed K <sub>WA</sub>	dB(A)	92

Der tages forbehold for tekniske ændringer.

## EU-overensstemmelseserklæring

Hermed erklærer vi, at nedenstående maskine på grund af sin udformning og konstruktion i den udførelse, i hvilken den sælges af os, overholder EU-direktivernes relevante, grundlæggende sikkerheds- og sundhedsmæssige krav. Hvis maskinen ændres uden aftale med os, mister denne attest sin gyldighed.

Produkt: Højtryksrenser

Type: 1.639-xxx

### Relevante EU-direktiver

2000/14/EF

2014/30/EU

2006/42/EF (+2009/127/EF)

2011/65/EU

### Anvendte harmoniserede standarder

EN IEC 63000:2018

EN 55014-1: 2017

EN 55014-2: 2015

EN 60335-1

EN 60335-2-79

EN 61000-3-2: 2014

EN 61000-3-3: 2013

EN 62233: 2008

### Anvendt overensstemmelsesvurderingsproces

2000/14/EF: Tillæg V

### Lyd effektniveau dB(A)

Målt: 89

Garanteret: 92

Underskriverne handler på forretningsledelsens vegne og med dennes fuldmagt.



H. Jenner

Chairman of the Board of Management



S. Reiser

Director Regulatory Affairs & Certification

## Dokumentationsbefuldægget:

S. Reiser

Alfred Kärcher SE & Co. KG

Alfred-Kärcher-Str. 28 - 40

71364 Winnenden (Germany)

Tlf.: +49 7195 14-0

Fax: +49 7195 14-2212

Winnenden, 2020/10/01

## Indhold

Generelle merknader .....	41
Miljøvern.....	41
Forskriftsmessig bruk.....	42
Tilbehør og reservedeler .....	42
Leveringsomfang.....	42
Beskrivelse av apparatet.....	42
Sikkerhetsinnretninger .....	42
Symboler på apparatet.....	42
Montering .....	42
Igangsetting.....	42
Bruk.....	43
Transport.....	44
Lagring .....	44
Stell og vedlikehold .....	44
Utbedring av feil .....	44
Tekniske data .....	45
EU-samsvarserklæring.....	45

## Generelle merknader



Les denne oversettelsen av den originale driftsveiledningen før apparatet tas i bruk første gang, og følg de vedlagte sikkerhetsanvisningene. Følg anvisningene. Oppbevar begge heftene til senere bruk eller for annen eier.

## Miljøvern



Materialet i emballasjen kan resirkuleres. Kvitt deg med emballasjen på miljøvennlig måte.



Elektriske og elektroniske apparater inneholder verdifulle resirkulerbare materialer og ofte deler som batterier, batteripakker eller olje. Disse kan utgjøre en potensiell fare for helse og miljø ved feil bruk eller feil avfallsbehandling.

Disse delene er imidlertid nødvendige for korrekt drift av apparatet. Apparatet merket med dette symbolet skal ikke kastes i husholdningsavfallet.

Rengjøringsarbeid som medfører oljeholdig spillvann, som f.eks. vask av motor og karosseri, skal bare utføres på vaskeplasser med oljeutskiller.

Arbeid med rengjøringsmidler skal bare utføres på vannrette arbeidsområder som er koblet til kloakk-systemet. Ikke la rengjøringsmiddel renne ut i vassdrag eller trenge ned i jordsmonn.

Uttak av vann fra offentlige vassdrag er forbudt i enkelte land.

## Anvisninger om innhold (REACH)

Aktuell informasjon om stoffene i innholdet finner du under: [www.kaercher.de/REACH](http://www.kaercher.de/REACH)

## Forskriftsmessig bruk

Høytrykksvaskeren skal kun brukes til private formål. Høytrykksvaskeren er ment for rengjøring av maskiner, kjøretøy, byggverk, verktøy, fasader, terrasser, hageutstyr osv. med høytrykksvannstråle.

## Tilbehør og reservedeler

Bruk bare originalt tilbehør og originale reservedeler; de garanterer for en sikker og problemfri drift av apparatet. Informasjon om tilbehør og reservedeler finner du på [www.kaercher.com](http://www.kaercher.com).

## Leveringsomfang

Apparatets leveringsomfang er vist på emballasjen. Kontroller at innholdet i pakken er komplett når du pakker ut. Manglende tilbehør eller transportskader skal meldes til forhandleren.

## Beskrivelse av apparatet

I denne bruksanvisningen beskrives maksimalt utstyr. Alt etter modell kan det være ulike leveringsomfang (se emballasjen).

**Figurer, se grafikkside**

**Figur A**

- ① Transporthjul
- ② Oppbevaring for høytrykkslange og strømledning
- ③ Oppbevaring for strålerør
- ④ Oppbevaring for høytrykkspistol
- ⑤ Strålerør med smussfreser for gjenstridige flekker
- ⑥ Strålerør Vario Power for de vanligste rengjøringsoppgavene. Arbeidstrykket kan økes trinnløst fra SOFT til HARD. For å regulere arbeidstrykket slipper du avtrekkeren på høytrykkspistolen og dreier strålerøret til ønsket stilling. Når strålerøret er dreid helt til endeposisjonen i retningen SOFT, kan det doseres inn rengjøringsmiddel.
- ⑦ Høytrykkspistol
- ⑧ Knapp for å skille høytrykkslangen fra høytrykkspistolen
- ⑨ Spak for høytrykkspistol
- ⑩ Låsemekanisme høytrykkspistol
- ⑪ Høytrykkslange
- ⑫ Strømledning med strømstøpsel
- ⑬ Apparatbryter "0/OFF" / "I/ON"
- ⑭ Bærehåndtak
- ⑮ Transporthåndtak, uttrekkbart
- ⑯ Kobling for høytrykkslange
- ⑰ Typeskilt
- ⑱ Vanntilkobling med innebygd sil
- ⑲ Sugelangse for rengjøringsmiddel (med filter)
- ⑳ Kobling for vanntilkoblingen
- ㉑ \*\* Hageslange (stofforsterket, diameter minst 1/2 tomme (13 mm), lengde minst 7,5 m, med vanlig hurtigkobling)
- ㉒ \*\*KÄRCHER sugelangse for vannforsyning fra åpne beholdere (best.nr. 2.643-100.0)
- ㉓ \*Skumdyse med beholder for rengjøringsmiddel: Rengjøringsmiddelet suges ut av beholderen, og det oppstår et kraftfullt rengjøringskum.
- ㉔ \*Roterende vaskebørste (f.eks. for bilvask)

\* ekstrautstyr, \*\* kreves i tillegg

## Sikkerhetsinnretninger

△ **FORSIKTIG**

**Manglende eller endrede sikkerhetsinnretninger**  
Sikkerhetsinnretningene tjener til din egen sikkerhet. Du må aldri forandre eller omgå sikkerhetsinnretninger.

### Apparatbryter

Apparatbryteren forhindrer utilsiktet oppstart av apparatet.

### Låsemekanisme høytrykkspistol

Låsemekanismen sperrer avtrekkeren på høytrykkspistolen og forhindrer at apparatet slås utilsiktet på.

### Auto-stopp-funksjon

Når du slipper avtrekkeren på høytrykkspistolen, slår trykkbryteren av pumpen og høytrykksstrålen stopper. Hvis du trykker inn avtrekkeren, kobles pumpen inn igjen.

## Symboler på apparatet



Ikke rett høytrykksstråle mot personer, dyr, aktiv elektrisk utrustning eller mot selve apparatet.

Beskytt apparatet mot frost.



Apparatet må ikke umiddelbart kobles til det offentlige drikkevannsnettet.

## Montering

**Illustrasjoner, se grafikkside.**

Monter på de løse delene som følger med før apparatet tas i bruk.

### Montere hjul

1. Fest hjulene på apparatet og sikre dem.

**Figur B**

### Monter koblingen for vanntilkoblingen

1. Skru koblingen for vanntilkoblingen på apparatets vanntilkobling.

**Figur C**

## Igangsetting

1. Sett apparatet på et jevnt underlag.
2. Koble høytrykkslangen til apparatet.
  - a Trekk ut klemmen på koblingen.
  - b Sett høytrykkslangen inn i koblingen.
  - c Sett klemmen inn i koblingen.

**Figur D**

3. Sett inn høytrykkslangen i høytrykkspistolen til du hører at den smekker i lås.

**Merknad**

Pass på at nippelen står i riktig stilling.

**Figur E**

4. Sjekk at forbindelsen er sikker ved å dra i høytrykkslangen.
5. Sett støpselet inn i en stikkontakt.

## Vannforsyning

Tilkoblingsverdier, se typeskiltet eller kapitlet *Tekniske data*.

Overhold vannverkets forskrifter.

**OBS**

**Skader forårsaket av skittent vann**

Smuss i vannet kan skade pumpen og tilbehøret.

KÄRCHER anbefaler bruk av vannfilter fra KÄRCHER som beskyttelse (spesialtilbehør, bestillingsnummer 4.730-059).

## Tilkobling til vannledningen

### OBS

#### **Slangekobling med Aquastop på vanntilkoblingen for apparatet**

Skade på pumpen

Bruk aldri en slangekobling med Aquastop på vanntilkoblingen for apparatet.

Du kan bruke en Aquastop-kobling på vannkranen.

1. Sett hageslangen på koblingen for vanntilkoblingen.
2. Koble hageslangen til vannledningen.
3. Åpne vannkranen helt.

### Figur F

## Suge vann fra åpen beholder

Høytrykksvaskeren er, sammen med sugeslange med tilbakeslagsventil fra KÄRCHER (spesialtilbehør, bestillingsnr. 2.643-100), egnet til suging av overflatevann, f.eks. fra regntønne eller basseng (maksimal sugehøyde, se kapitlet *Tekniske data*).

Det er ikke behov for koblingen for vanntilkoblingen under sugedrift.

1. Fyll sugeslangen med vann.
2. Skru sugeslangen på apparatets vanntilkobling og heng den andre enden i en vannkilde (f.eks. en regntønne).

## Lufte ut apparatet

1. Slå på maskinen "I/ON".
2. Lås opp avtrekkeren på høytrykkspistolen.
3. Trykk inn avtrekkeren på høytrykkspistolen. Apparatet slås på.
4. La apparatet gå i maksimalt 2 minutter, til vannet kommer ut av høytrykkspistolen uten bobler.
5. Slipp avtrekkeren på høytrykkspistolen.
6. Lås avtrekkeren på høytrykkspistolen.

## Bruk

### OBS

#### **Tørrkjøring av pumpen**

Skader på apparatet

Dersom apparatet ikke bygger opp trykk i løpet av 2 minutter, slår du det av og går fram som beskrevet i kapitlet *Utbedring av feil*.

## Drift med høytrykk

### OBS

#### **Skade på lakkerte eller ømfintlige overflater**

Overflatene kan ta skade av for kort stråleavstand eller dersom det velges et uegnet strålerør.

Hold en stråleavstand på minst 30 cm ved rengjøring av lakkerte overflater.

Ikke rengjør bilhjul, lakk eller ømfintlige overflater, som tre, med smussfreseren.

1. Sett et strålerør i høytrykkspistolen og lås det ved å dreie det 90° rundt.

### Figur G

2. Slå på apparatet ("I/ON").
3. Lås opp avtrekkeren på høytrykkspistolen.
4. Trykk inn avtrekkeren på høytrykkspistolen. Apparatet slås på.

## Drift med vaskebørste

### OBS

#### **Lakkskader**

Skade på overflater forårsaket av skitten vaskebørste. Forviss deg om at vaskebørsten er fri for smuss og andre partikler før du tar den i bruk.

#### **Merknad**

Når du bruker vaskebørster arbeider apparatet med lavtrykk. Dermed kan det blandes i rengjøringsmiddel.

1. Sett vaskebørsten i høytrykkspistolen og lås den ved å dreie den 90° rundt.

## Drift med rengjøringsmiddel

### △ FARE

#### **Ved ignorering av sikkerhetsdatabladet**

Alvorlige helseskader forårsaket av uriktig bruk av rengjøringsmiddel

Ta hensyn til sikkerhetsbladet fra produsenten av rengjøringsmiddelet, særlig informasjonen om personlig verneutstyr.

#### **Merknad**

KÄRCHER rengjøringsmidler garanterer at arbeidet skjer uten problemer. Innhent råd eller be om å få tilsendt vår katalog eller våre informasjonsblader om rengjøringsmidlene.

1. Trekk ut så mye av sugeslangen for rengjøringsmiddel som du trenger fra huset.

### Figur H

2. Heng sugeslangen for rengjøringsmiddel i en beholder med rengjøringsmiddelopplosning.
3. Bruk strålerøret Vario Power.
4. Drei strålerøret i retningen "SOFT" til endeposisjonen. Rengjøringsmiddelopplosningen blandes i vannstrålen under driften.
5. Bruk eventuelt skumdysen.

- a Fyll rengjøringsmiddelopplosningen i rengjøringsmiddelblanderen. Følg doseringsanvisningene på emballasjen til rengjøringsmiddelet.
- b Forbind skumdysen med rengjøringsmiddelbeholderen.
- c Sett skumdysen i høytrykkspistolen og lås den ved å dreie den 90° rundt.

### Figur I

## Anbefalt rengjøringsmetode

1. Spray rengjøringsmiddelet sparsommelig på den tørre overflaten og la det virke litt (ikke tørke).
2. Spyl det løsnede smusset av med høytrykksstrålen.

## Etter drift med rengjøringsmiddel

1. Spyl apparatet med rent vann i ca. 30 sekunder.

## Avbryte driften

1. Slipp avtrekkeren på høytrykkspistolen. Når du slipper avtrekkeren, slår apparatet seg av. Høytrykket i systemet blir bevart.
2. Lås avtrekkeren på høytrykkspistolen.

### Figur J

3. Slå av apparatet ved arbeidspauser som varer lenger enn 5 minutter "0/OFF".

## Avslutte driften

### △ FORSIKTIG

#### **Trykk i systemet**

Skader forårsaket av vann som strømmer ukontrollert ut under høytrykk

Høytrykksslangen skal kun tas av høytrykkspistolen eller apparatet så lenge det ikke er trykk i systemet.

1. Slipp avtrekkeren på høytrykkspistolen.
2. Steng vannkranen.
3. Trykk inn avtrekkeren på høytrykkspistolen og hold den inne i 30 sekunder. Det gjenværende trykket i systemet reduseres.
4. Slipp avtrekkeren på høytrykkspistolen.
5. Lås avtrekkeren på høytrykkspistolen.
6. Koble apparatet fra vannforsyningen.
7. Slå av apparatet "0/OFF".
8. Trekk støpselet ut av stikkontakten.

## Transport

### ⚠ FORSIKTIG

#### Ved ignorering av vekten

Fare for personskader og materielle skader  
Ta hensyn til apparatets vekt under transport.

#### Bære apparatet

1. Løft og bær apparatet i bærehåndtaket.

#### Trekke apparatet

1. Trekk ut transporthåndtaket til det hørbart går i lås.
2. Trekk apparatet ved å holde i transporthåndtaket.

#### Transportere apparatet i kjøretøy

1. Sikre apparatet så det ikke kan skli eller velte.

## Lagring

### ⚠ FORSIKTIG

#### Ved ignorering av vekten

Fare for personskader og materielle skader  
Ta hensyn til apparatets vekt ved lagring.

#### Oppbevare apparatet

1. Sett apparatet på et jevnt underlag.
2. Ta strålerøret av høytrykkspistolen.
3. Trykk på løseknappen på høytrykkspistolen og ta av høytrykksslangen.
4. Ta høytrykksslangen av apparatet.
5. Oppbevar høytrykksslangen på apparatet.
6. Oppbevar strømledningen og tilbehøret på apparatet.

Ved langvarig lagring må du ta hensyn til tilleggshensivningene, se kapitlet *Stell og vedlikehold*.

#### Frostbeskyttelse

### OBS

#### Frostfare

Apparater som ikke er helt tømt, kan bli ødelagt av frost.  
Tøm apparatet og tilbehøret helt.

Beskytt apparatet mot frost.

Følgende må være oppfylt:

- Apparatet er koblet fra vannforsyningen.
  - Høytrykksslangen er fjernet.
1. Slå på maskinen "I/ON".
  2. Vent i maksimalt 1 minutt, til det ikke kommer mer vann ut av høytrykkstilkoblingen.
  3. Slå av apparatet.
  4. Oppbevar apparatet og alt tilbehøret i et frostsikkert rom.

## Stell og vedlikehold

### ⚠ FARE

#### Fare for elektrisk støt

Personskader forårsaket av berøring av strømførende deler

Slå av apparatet.

Trekk ut strømspøselet.

Apparatet er vedlikeholdsfritt, dvs. at du ikke må foreta regelmessig vedlikeholdsarbeid.

#### Rengjøre silen i vanntilkoblingen

### OBS

#### Skadet sil i vanntilkoblingen

Skade på apparatet forårsaket av skittent vann  
Kontroller om silen er skadet før du setter den inn i vanntilkoblingen.

Rengjør silen i vanntilkoblingen om nødvendig.

1. Ta koblingen av vanntilkoblingen.
2. Ta ut silen med en flattang.
3. Rengjør silen under rennende vann.

#### Figur K

4. Sett silen inn i vanntilkoblingen.

#### Rengjøre rengjøringsmiddelfilter

Rengjør rengjøringsmiddelfilteret før langtidslagring.

1. Trekk filteret av sugeslangen for rengjøringsmiddel.
2. Rengjør filteret under rennende vann.

#### Figur L

## Utbedring av feil

Feil har oftest enkle årsaker som du selv kan utbedre ved hjelp av følgende oversikt. I tvilstilfeller, eller ved driftsforstyrrelser som ikke er nevnt her, kan du kontakte vår autoriserte kundeservice.

### ⚠ FARE

#### Fare for elektrisk støt

Personskader forårsaket av berøring av strømførende deler

Slå av apparatet.

Trekk ut strømspøselet.

#### Maskinen går ikke

1. Trykk inn avtrekkeren på høytrykkspistolen.  
Apparatet slås på.
2. Kontroller at spenningen som er oppgitt på typeskiltet stemmer overens med strømkildens spenning.
3. Kontroller om strømledningen er skadet.

#### Apparatet bygger ikke opp trykk

Vanntilførselen er for liten

1. Åpne vannkranen helt.
2. Kontroller at vannmengden i vanntilløpet er stor nok.  
Silen i vanntilkoblingen er skitten.
1. Ta ut silen i vanntilkoblingen med en flattang.
2. Rengjør silen under rennende vann.

Det er luft i apparatet.

1. Luft ut apparatet:
  - a Slå på apparatet i maksimalt 2 minutter uten at høytrykksslangen er tilkoblet, og vent til vannet kommer ut uten bobler.
  - b Slå av apparatet.
  - c Koble til høytrykksslangen.
  - d Ta hensyn til maks. sugehøyde under sugedrift (se kapitlet *Tekniske data*).

#### Store trykksvingninger

1. Rengjør høytrykksdysen:
  - a Fjern smuss fra dyseboringen med en nål.
  - b Skyll høytrykksdysen forfra med vann.
2. Kontroller vanntilløpsmengden.

#### Lekk apparat

1. Litt lekkasje fra apparatet må man regne med. Ved stor uttethet må du kontakte autorisert kundeservice.

#### Rengjøringsmiddel suges ikke opp

1. Bruk strålerøret Vario Power, og dreii det i retningen "SOFT" til endeposisjonen.
2. Rengjør filteret på sugeslangen for rengjøringsmiddel.
3. Kontroller at sugeledningen for rengjøringsmiddel ikke er knekt.

## Garanti

Vår ansvarlige salgsorganisasjon for det enkelte land har utgitt garantibetingelsene som gjelder i det aktuelle landet. Eventuelle feil på apparatet repareres gratis i garantiiden dersom disse kan føres tilbake til material- eller produksjonsfeil. Ved behov for garantireparasjoner, vennligst henvend deg med kjøpskvitteringen til din forhandler eller nærmeste autoriserte kundeservice. (Se adresse på baksiden)

## Tekniske data

### Elektrisk tilkobling

Spenning	V	220-240
Fase	~	1
Frekvens	Hz	50-60
Tilkoblingskapasitet	kW	1,8
Beskyttelsesgrad		IPX5
Beskyttelsesklasse		II
Nettsikring (treg)	A	10

### Vanntilkobling

Tilførselstrykk (maks.)	MPa	1,2
Tilførseltemperatur (maks.)	°C	40
Tilførselmengde (min.)	l/min	9
Innsugingshøyde (maks.)	m	0,5

### Effektspesifikasjoner apparat

Driftstrykk	MPa	11
Maks. tillatt trykk	MPa	13
Transportmengde, vann	l/min	5,2
Transportmengde maks.	l/min	7,0
Transportmengde, rengjøringsmiddel	l/min	0,3
Rekylkraften til høytrykkspistolen	N	13

### Mål og vekt

Gjennomsnittlig driftsvekt	kg	5,9
Lengde	mm	273
Bredde	mm	256
Høyde	mm	456

### Registrerte verdier mht. EN 60335-2-79

Hånd-arm-vibrasjonsverdi	$m/s^2$	< 2,5
Usikkerhet K	$m/s^2$	0,7
Lydtrykknivå $L_{pA}$	dB(A)	77
Usikkerhet $K_{pA}$	dB(A)	3
Lydteffektnivå $L_{WA}$ + usikkerhet $K_{WA}$	dB(A)	92

Med forbehold om tekniske endringer.

## EU-samsvarserklæring

Vi erklærer herved at maskinen beskrevet nedenfor på grunn av design og konstruksjon, samt i versjonen som vi har markedsført, oppfyller de relevante grunnleggende helse- og sikkerhetskravene i EU-direktivene.

Endringer på maskinen uten avtale med oss, gjør at denne erklæringen blir ugyldig.

Produkt: Høytrykksspylere

Type: 1.639-xxx

### Gjeldende EU-direktiver

2000/14/EF  
2014/30/EU  
2006/42/EF (+2009/127/EF)  
2011/65/EU

### Anvendte harmoniserte standarder

EN IEC 63000:2018  
EN 55014-1: 2017  
EN 55014-2: 2015  
EN 60335-1  
EN 60335-2-79  
EN 61000-3-2: 2014  
EN 61000-3-3: 2013  
EN 62233: 2008

### Anvendte samsvarsvurderingsprosesser

2000/14/EF: Vedlegg V

### Lydeffektnivå dB(A)

Målt: 89

Garantert: 92

Undertegnede handler på vegne av og med fullmakt fra ledelsen.



H. Jenner

Chairman of the Board of Management



S. Reiser

Director Regulatory Affairs & Certification

### Dokumentasjonsfullmektig:

S. Reiser

Alfred Kärcher SE & Co. KG

Alfred-Kärcher-Str. 28 - 40  
71364 Winnenden (Germany)

Tlf.: +49 7195 14-0

Faks: +49 7195 14-2212

Winnenden, 2020/10/01

## Innehåll

Allmän information.....	46
Miljöskydd.....	46
Ändamålsenlig användning.....	46
Tillbehör och reservdelar.....	46
Leveransens omfattning.....	46
Beskrivning av maskinen.....	46
Säkerhetsanordningar.....	46
Symboler på maskinen.....	47
Montering.....	47
Idrifttagning.....	47
Drift.....	47
Transport.....	48
Förvaring.....	48
Skötsel och underhåll.....	48
Hjälp vid störningar.....	48
Tekniska data.....	49
EU-försäkran om överensstämmelse.....	49

## Allmän information



Läs igenom den här originalbruksanvisningen och medföljande säkerhetsinformation innan du använder din apparat första gången. Följ alla anvisningar. Förvara båda häftena för framtida bruk eller för nästa ägare.

## Miljöskydd



Förpackningsmaterialen kan återvinnas. Avfallshandtera förpackningar på ett miljövänligt sätt.



Elektriska och elektroniska maskiner innehåller ofta värdefulla återvinningsbara material och komponenter såsom engångsbatterier, uppladdningsbara batterier och olja, som vid felaktig användning eller felaktig avfallshandtering kan utgöra en potentiell risk för människors hälsa och för miljön. Dessa komponenter är dock nödvändiga för att maskinen ska kunna arbeta korrekt. Maskiner som märkts med denna symbol får inte kastas i hushållssoporna.

☙ Rengöringsarbeten som orsakar oljehaltigt avloppsvatten, t.ex. motortvätt och underredstvätt får endast utföras på tvättplatser med oljeavskiljare.

☙ Arbeten med rengöringsmedel får endast utföras på vattentäta arbetsytor med anslutning till smutsvattenskanalisationen. Låt inte rengöringsmedel tränga in i vattendrag eller i jordmänen.

☙ I en del länder är det inte tillåtet att hämta vatten från främlänna vattendrag.

### Information om ämnen (REACH)

Aktuell information om ämnen finns på: [www.kaercher.de/REACH](http://www.kaercher.de/REACH)

## Ändamålsenlig användning

Denna högtrycksrengörare får endast användas i privat-hushåll.

Högtrycksrengöraren är avsedd för rengöring av maskiner, fordon, byggnationer, verktyg, fasader, terrasser, trädgårdsredskap osv. med högtrycksvattenstråle.

## Tillbehör och reservdelar

Använd endast originaltillbehör och originalreservdelar, så att en säker och störningsfri drift av maskinen är garanterad.

Information om tillbehör och reservdelar finns på [www.kaercher.com](http://www.kaercher.com).

## Leveransens omfattning

Maskinens leveransomfattning är avbildad på förpackningen. Kontrollera att innehållet i leveransen är fullständigt. Kontakta din försäljare om något tillbehör saknas eller om det finns transportskador.

## Beskrivning av maskinen

I den här bruksanvisningen beskrivs den maximala utrustningen. Leveransens omfattning varierar beroende på modell (se förpackning).

**För bilder, se bildsidorna**

### Bild A

- ① Transporthjul
- ② Förvaring för högtrycksslang och nätkabel
- ③ Förvaring för strålrör
- ④ Förvaring för spolhandtag
- ⑤ Strålrör med smutsfräs för svår smuts
- ⑥ Strålrör Vario Power för de vanligaste rengöringsuppgifterna. Arbetsstrycket kan ökas steglöst från SOFT till HARD. För att ställa in arbetsstrycket släpper du högtryckspistolens spak och vrider strålröret till önskat läge. När strålröret är vridet till anslag i riktningen SOFT kan rengöringsmedlet doseras.
- ⑦ Spolhandtag
- ⑧ Knapp för lossning av högtrycksslangen från spolhandtaget
- ⑨ Spak spolhandtag
- ⑩ Spolhandtagets lås
- ⑪ Högtrycksslang
- ⑫ Nätkabel med nätkontakt
- ⑬ Maskinens strömbrytare "0/OFF"/"I/ON"
- ⑭ Bärhandtag
- ⑮ Transporthandtag, utdragbart
- ⑯ Koppling för högtrycksslang
- ⑰ Typskylt
- ⑱ Vattenanslutning med inbyggd sil
- ⑲ Sugslang för rengöringsmedel (med filter)
- ⑳ Koppling för vattenanslutning
- ㉑ \*\* Trädgårdsslang (vävförstärkt, diameter minst 1/2 tum (13 mm), längd minst 7,5 m, med snabbkoppling som erbjuds i handeln)
- ㉒ \*\* KÄRCHER sugslang för vattenförsörjning från öppna behållare (beställningsnummer 2.643-100.0)
- ㉓ \*Skumunstycke med rengöringsmedelsbehållare: Rengöringsmedlet suggs upp ur behållaren och ett kraftfullt rengöringsmedelsskum bildas.
- ㉔ \*Roterande borste (t.ex. för biltvätt)

\* Tillval, \*\* behövs dessutom

## Säkerhetsanordningar

### ⚠ FÖRSIKTIGHET

**Säkerhetsanordningar som saknas eller har ändrats**  
Säkerhetsanordningarna är till för att skydda dig.  
Ändra eller förbikoppla aldrig säkerhetsanordningar.

### Maskinens strömbrytare

Strömbrytaren förhindrar att maskinen startas av misstag.

### Spolhandtagets lås

Spärren låser spolhandtaget spak och förhindrar att maskinen startas av misstag.

## Automatiskt stopp

När handtaget på spolhandtaget släpps kopplas högtryckspumpen från av en tryckbrytare som stoppar högtrycksstrålen. När man trycker in handtaget kopplas pumpen till igen.

## Symboler på maskinen



Rikta inte högtrycksstrålen mot personer, djur, aktiv elektrisk utrustning eller mot själva maskinen.

Skydda maskinen mot frost.

Maskinen får inte anslutas direkt till det allmänna dricksvattennätet.



## Montering

För bilder, se bildsidorerna.

Montera de lösa delarna på maskinen före idrifttagningen.

### Montera hjulen

1. Montera hjulen på maskinen och fäst dem.

#### Bild B

### Montera kopplingen för vattenanslutningen

1. Skruva fast kopplingen för vattenanslutningen på maskinens vattenanslutning.

#### Bild C

## Idrifttagning

1. Ställ maskinen på ett jämnt underlag.
2. Anslut högtrycksslangen till apparaten.
  - a Dra ut klämman på kopplingen.
  - b Stick in högtrycksslangen i kopplingen.
  - c För in klämman i kopplingen.

#### Bild D

3. Stick in högtrycksslangen i spolhandtaget tills den hakar fast med ett hörbart klick.

### Hänvisning

Var noga med att nippeln ligger rätt.

#### Bild E

4. Dra i högtrycksslangen för att kontrollera att allt sitter ordentligt.
5. Anslut nätkontakten till eluttaget.

## Vattenförsörjning

Anslutningsvärden, se typskylten eller kapitel *Tekniska data*.

Beakta vattenleverantörens anvisningar och föreskrifter.

### OBSERVERA

#### Skador på grund av förorenat vatten

Föroreningar i vattnet kan skada pumpen eller tillbehören.

Som skydd rekommenderar KÄRCHER att man använder vattenfilter (specialtillbehör, artikelnummer 4.730-059).

### Anslutning till vattenledningen

### OBSERVERA

#### Slangkoppling med Aquastop på maskinens vattenanslutning

Skador i pumpen

Använd aldrig en slangkoppling med Aquastop på maskinens vattenanslutning.

Du kan använda en Aquastop-koppling på vattenkranen.

1. Stick in trädgårdsslangen i kopplingen för vattenanslutning.

2. Anslut trädgårdsslangen till vattenledningen.

3. Öppna vattenkranen helt.

#### Bild F

### Suga upp vatten ur öppna behållare

Denna högtryckstvätt är tillsammans med KÄRCHERs sugslang med backventil (specialtillbehör, beställningsnr 2.643-100) lämpad att suga upp ytvatten t.ex. ur regntunnor eller dammar (max. insugningshöjd anges i kapitlet *Tekniska data*).

Vid sugdrift behövs inte kopplingen för vattenanslutningen.

1. Fyll sugslangen med vatten.
2. Skruva fast sugslangen på maskinens vattenanslutning och häng ner den i vattenkällan (till exempel en regntunna).

### Avlufta maskinen

1. Starta maskinen "I/ON".
2. Lås upp spolhandtagets spak.
3. Tryck in spolhandtagets spak. Maskinen slås på.
4. Kör maskinen högst 2 minuter tills vattnet kommer ut ur spolhandtaget utan luftbubblor.
5. Släpp spolhandtagets spak.
6. Lås spolhandtagets spak.

## Drift

### OBSERVERA

#### Torrkörning av pumpen

Skador på maskinen

Om maskinen inte genererar något tryck inom 2 minuter stänger du av den och går till väga enligt informationen i kapitlet *Hjälp vid störningar*.

### Drift med högtryck

### OBSERVERA

#### Skador på lackerade eller känsliga ytor

Ytor skadas om strålavståndet är för kort eller om ett olämpligt strålrör används.

Håll alltid ett lägsta strålavstånd på 30 cm när du rengör lackerade ytor.

Rengör inte bildäck, lack eller känsliga ytor som trä med smutsfräsen.

1. Stick in strålröret i spolhandtaget och fäst det genom att vrida det 90°.

#### Bild G

2. Starta maskinen ("I/ON").
3. Lås upp spolhandtagets spak.
4. Tryck in spolhandtagets spak. Maskinen slås på.

### Användning med tvättborste

### OBSERVERA

#### Lackskador

Skador på ytor på grund av smutsiga tvättborstar

Kontrollera att tvättborstarna är fria från smuts och övriga partiklar innan du sätter in dem.

#### Hänvisning

När du använder tvättborstar arbetar maskinen med lågtryck. Därför kan rengöringsmedel blandas med.

1. Stick in tvättborsten i spolhandtaget och fäst den genom att vrida den 90°.

### Drift med rengöringsmedel

#### △ FARA

#### Ej överensstämmelse med säkerhetsdatabladet

Allvarliga maskinskador på grund av felaktig användning av rengöringsmedel

Observera tillverkarens säkerhetsblad, särskilt anvisningarna om personlig skyddsutrustning.

## Hänvisning

**KÄRCHER-rengöringsmedel garanterar ett störningsfritt arbete. Låt oss ge dig råd eller beställ vår katalog eller våra informationsblad om rengöringsmedel.**

1. Dra ut önskad längd på sugslangen för rengöringsmedel ur kåpan.

### Bild H

2. Häng slangen för rengöringsmedel i en behållare med rengöringsmedelslösning.
3. Använd strålröret Vario Power.
4. Vrid strålröret i riktning "SOFT" till anslag. Under drift blandas rengöringsmedelslösningen in i vattenstrålen.
5. Använd skummunstycket vid behov.
  - a. Fyll på rengöringsmedelstanken med rengöringsmedelslösningen. Observera doseringsangivelsen på rengöringsmedlets förpackning.
  - b. Anslut skummunstycket till behållaren för rengöringsmedel.
  - c. Stick in skummunstycket i spolhandtaget och fäst det genom att vrida det 90°.

### Bild I

#### Rekommenderad rengöringsmetod

1. Spruta sparsamt med rengöringsmedel på den torra ytan och låt verka (inte torka).
2. Spola bort den upplösta smutsen med högtrycksstrålen.

#### Efter drift med rengöringsmedel

1. Spola maskinen i 30 sekunder med klart vatten.

#### Stoppa driften

1. Släpp spolhandtagets spak. Om spaken släpps stängs maskinen av. Högtrycket i systemet bibehålls.
2. Läs spolhandtagets spak.

### Bild J

3. Stäng av maskinen vid arbetspauser över 5 minuter "0/OFF".

#### Avsluta driften

### △ FÖRSIKTIGHET

#### Tryck i systemet

Skador på grund av vatten som sprutar ut okontrollerat under högtryck  
Högtrycksslangen ska bara lossas från spolhandtaget eller från maskinen när det inte finns något tryck i systemet.

1. Släpp spolhandtagets spak.
2. Stäng vattenkranen.
3. Tryck in spolhandtagets spak i 30 sekunder. Det återstående trycket i systemet reduceras.
4. Släpp spolhandtagets spak.
5. Läs spolhandtagets spak.
6. Koppla från maskinen från vattenförsörjningen.
7. Stäng av maskinen "0/OFF".
8. Dra ut strömkontakten ur uttaget.

## Transport

### △ FÖRSIKTIGHET

#### Bristande hänsyn till vikt

Risk för personskador och materialskador  
Ta hänsyn till maskinens vikt vid transport.

#### Bära maskinen

1. Lyft maskinen på bärhandtaget och bär den.

#### Dra in maskinen

1. Dra ut transporthandtaget tills det hakar i så det hörs.

2. Dra maskinen i transporthandtaget.

#### Transportera maskinen i fordonet

1. Säkra maskinen så att den inte kan glida eller tippa.

## Förvaring

### △ FÖRSIKTIGHET

#### Bristande hänsyn till vikt

Risk för personskador och materialskador  
Ta hänsyn till maskinens vikt vid förvaring.

#### Förvara maskinen

1. Parkera maskinen på ett jämnt underlag.
2. Lossa strålrörets från spolhandtaget.
3. Tryck på fränskiljningsknappen på spolhandtaget och lossa högtrycksslangen från spolhandtaget.
4. Skruva av högtrycksslangen från apparaten.
5. Förvara högtrycksslangen på apparaten.
6. Förvara nätkabeln och tillbehöret på apparaten. Observera ytterligare information före längre förvaring, se kapitlet *Skötsel och underhåll*.

#### Frostskydd

### OBSERVERA

#### Frostrisk

Maskiner som inte har tömts helt kan förstöras på grund av frost.

Töm maskinen och tillbehöret helt.

Skydda maskinen mot frost.

Följande måste uppfyllas:

- Maskinen har kopplats bort från vattenförsörjningen.
  - Högtrycksslangen har tagits bort.
1. Starta maskinen "I/ON".
  2. Vänta högst 1 minut tills det inte längre kommer ut vatten ur högtrycksanslutningen.
  3. Stäng av maskinen.
  4. Förvara maskinen med alla tillbehör i frostsäkert utrymme.

## Skötsel och underhåll

### △ FARA

#### Risk för elektriska stötar

Skador vid beröring av strömförande delar

Stäng av maskinen.

Dra ut nätkontakten.

Maskinen är underhållsfri, dvs. inga regelbundna underhållsarbeten behöver genomföras.

#### Rengöra silen i vattenanslutningen

### OBSERVERA

#### Skadad sil i vattenanslutningen

Skador på maskinen på grund av vattenförorening  
Kontrollera om silen är skadad innan du sätter in den i vattenanslutningen.

Rengör vid behov silen i vattenanslutningen.

1. Ta bort kopplingen på vattenanslutningen.
2. Dra ut silen med en plattång.
3. Rengör silen under rinnande vatten.

### Bild K

4. Sätt silen i vattenanslutningen.

#### Rengöra rengöringsmedelsfiltret

Rengör rengöringsmedelsfiltret före längre förvaring.

1. Dra ut filtret från sugslangen för rengöringsmedlet.
2. Rengör filtret under rinnande vatten.

### Bild L

## Hjälp vid störningar

Störningar har ofta enkla orsaker, som du kan åtgärda på egen hand med hjälp av översikten nedan. I tvek-



samma fall eller vid störningar som inte anges här kontaktar du auktoriserad kundtjänst.

#### ⚠ FARA

#### Risk för elektriska stötar

Skador vid beröring av strömförande delar

Stäng av maskinen.

Dra ut nätkontakten.

#### Maskinen fungerar inte

1. Tryck in spolhandtagets spak. Maskinen slås på.
2. Kontrollera om den angivna spänningen på typskylten överensstämmer med strömkällans spänning.
3. Kontrollera att nätkabeln inte är skadad.

#### Inget tryck skapas i maskinen

Vattentillförseln är för låg

1. Öppna vattenkranen helt.
2. Kontrollera att vattentillflödet levererar tillräcklig mängd vatten.

Silen i vattenanslutningen är smutsig.

1. Dra ut silen i vattenanslutningen med en plattång.
2. Rengör silen under rinnande vatten.

Det finns luft i maskinen.

1. Avlufta maskinen:
  - a Starta maskinen utan högtrycksslang och vänta 2 minuter tills vattnet kommer ut ur högtrycksanslutningen utan luftbubblor.
  - b Stäng av maskinen.
  - c Anslut högtrycksslangen.
  - d Observera max. insugningshöjd vid sugdrift (se kapitlet *Tekniska data*).

#### Kraftiga tryckvariationer

1. Rengör högtrycksmunstycket:
  - a Ta bort smuts från munstyckshålen med en nål.
  - b Skölj högtrycksmunstycket framifrån med vatten.
2. Kontrollera vattentillflödesmängden.

#### Maskinen otät

1. En lätt otätethet på maskinen är normalt. Kontakta auktoriserad kundtjänst om det finns stora otättheter.

#### Rengöringsmedel sugas inte in

1. Använd Vario Power-strålröret och vrid det i riktningen "SOFT" till anslag.
2. Rengör filtret på sugslangen för rengöringsmedel.
3. Kontrollera att sugslangen för rengöringsmedel inte är knäckt.

## Garanti

I respektive land gäller de garantivillkor som publicerats av våra auktoriserade distributörer. Eventuella fel på maskinen repareras utan kostnad inom garantifristen, under förutsättning att det orsakats av ett material- eller tillverkningsfel. I frågor som gäller garantin ska du vända dig med kvitto till inköpsstället eller närmaste, auktoriserad kundtjänst.

(Se baksidan för adress)

## Tekniska data

### Elanslutning

Spänning	V	220-240
Fas	~	1
Frekvens	Hz	50-60
Anslutningseffekt	kW	1,8
Kapslingsklass		IPX5
Skyddsklass		II
Nätsäkring (trög)	A	10

### Vattenanslutning

Tilloppstryck (max.)	MPa	1,2
Tilloppstemperatur (max.)	°C	40
Tilloppsmängd (min.)	l/min	9
Insugningshöjd (max.)	m	0,5

### Effektdata maskin

Drifttryck	MPa	11
Max. tillåtet tryck	MPa	13
Transportmängd, vatten	l/min	5,2
Transportmängd, maximalt	l/min	7,0
Transportmängd, rengöringsmedel	l/min	0,3
Spolhandtagets rekylkraft	N	13

### Mått och vikter

Typisk arbetsvikt	kg	5,9
Längd	mm	273
Bredd	mm	256
Höjd	mm	456

### Fastställda värden enligt EN 60335-2-79

Hand-arm-vibrationsvärde	m/s <sup>2</sup>	< 2,5
Osäkerhet K	m/s <sup>2</sup>	0,7
Ljudtrycksnivå L <sub>PA</sub>	dB(A)	77
Osäkerhet K <sub>PA</sub>	dB(A)	3
Ljudeffektsnivå L <sub>WA</sub> + Osäkerhet K <sub>WA</sub>	dB(A)	92

Med förbehåll för tekniska ändringar.

## EU-försäkrans om överensstämmelse

Härmed förklarar vi att nedan angiven maskin genom sin utformning och konstruktionstyp samt i det utförande som marknadsförs av oss uppfyller gällande grundläggande säkerhets- och hälsokrav i EU-direktivet. Denna försäkrans upphör att gälla om maskinen ändras utan att detta har godkänts av oss.

Produkt: Högtryckstvätt

Typ: 1.639-xxx

### Gällande EU-direktiv

2000/14/EG  
2014/30/EU  
2006/42/EG (+2009/127/EG)  
2011/65/EU

### Tillämpade harmoniserade standarder

EN IEC 63000:2018  
EN 55014-1: 2017  
EN 55014-2: 2015  
EN 60335-1  
EN 60335-2-79  
EN 61000-3-2: 2014  
EN 61000-3-3: 2013  
EN 62233: 2008

### Tillämpad konformitetsbedömningsprocedur

2000/14/EG: Bilaga V

### Ljudeffektsnivå dB(A)

Uppmätt: 89

Garanterad: 92

Undertecknarna agerar på uppdrag av och med ledningens godkännande.

## Dokumentationsbevollmächtigter:

S. Reiser  
Alfred Kärcher SE & Co. KG  
Alfred-Kärcher-Str. 28 - 40  
D-71364 Winnenden (Germany)  
Tfn: +49 7195 14-0  
Fax: +49 7195 14-2212  
Winnenden, 1.10.2020

## Sisältö

Yleisiä ohjeita .....	50
Ympäristönsuojelu .....	50
Määräystenmukainen käyttö .....	50
Lisävarusteet ja varaosat .....	50
Toimituksen sisältö .....	50
Laitekuvaus .....	50
Turvallitteet .....	51
Laitteessa olevat symbolit .....	51
Asennus .....	51
Käyttöönotto .....	51
Käyttö .....	51
Kuljetus .....	52
Varastointi .....	52
Hoito ja huolto .....	52
Ohjeet häiriötilanteissa .....	53
Tekniset tiedot .....	53
EU-vaatimustenmukaisuusvakuutus .....	54

## Yleisiä ohjeita



Lue ennen laitteen ensimmäistä käyttöä tämä alkuperäinen käyttöohje ja mukana toimitetut turvallisuusohjeet. Menettele niiden mukaisesti. Säilytä molemmat vihkoset myöhempiä käyttöä tai seuraavaa omistajaa varten.

## Ympäristönsuojelu



Pakkausmateriaalit ovat kierrätettäviä. Hävitä pakkaukset ympäristöystävällisesti.



Sähkö- ja elektroniikkalaitteet sisältävät arvokkaita kierrätettäviä materiaaleja tai rakenneosia kuten paristoja, akkuja tai öljyjä, jotka väärin käsiteltyinä tai väärin hävitettyinä voivat aiheuttaa mahdollisia vaaroja ihmisten terveydelle ja ympäristölle. Nämä rakenneosat ovat kuitenkin välttämättömiä laitteen asianmukaista käyttöä varten. Tällä symbolilla merkityt laitteita ei saa hävittää kotitalousjätteenä.



Puhdistustöitä, joiden yhteydessä syntyy öljyputoista jättevettä, esim. moottorin pesu, alustapesu, saa tehdä vain pesupaikoilla, joilla on öljynerotin.



Puhdistusaineita sisältäviä töitä saa tehdä vain nestetivistetyillä työpinoilla, joilla on liitäntä lixiviesiviemäriin. Älä päästä puhdistusaineita vesistöihin tai maaperään.



Veden ottaminen julkisista vesistöistä ei ole joissain maissa sallittua.

## Sisältöaineita koskevia ohjeita (REACH)

Päivitettyjä tietoja sisältöaineista löytyy osoitteesta:  
[www.kaercher.de/REACH](http://www.kaercher.de/REACH)

## Määräystenmukainen käyttö

Käytä korkeapainepesuria vain yksityisissä kotitalouksissa.

Korkeapainepesuri on tarkoitettu koneiden, ajoneuvojen, rakenteiden, työkalujen, julkisivujen, terrassien, puutarhalaitteiden jne. puhdistamiseen korkeapaineisella vesisuihkulla.

## Lisävarusteet ja varaosat

Käytä vain alkuperäisiä lisävarusteita ja alkuperäisiä varaosia, sillä ne varmistavat laitteen turvallisen ja häiriötömän käytön.

Tietoja lisävarusteista ja varaosista löytyy osoitteesta [www.kaercher.com](http://www.kaercher.com).

## Toimituksen sisältö

Laitteen toimituksen sisältö on kuvattu pakkauksessa. Tarkasta laitetta pakkauksesta purkaessasi pakkauksen sisällön täydellisyys. Jos lisävarusteita puuttuu tai havaitset kuljetusvahinkoja, ilmoita tästä jälleenmyyjälle.

## Laitekuvaus

Tässä käyttöohjeessa kuvataan maksimaalinen varustus. Mallista riippuen toimituksen sisällössä on eroja (katso pakkaus).

### Kuvat, katso kuvasivu

#### Kuva A

- ① Kuljetuspyörä
- ② Korkeapaineletkun ja verkkoliitäntäjohdon säilytys
- ③ Suihkuputkien säilytys
- ④ Korkeapainepistoolin säilytys
- ⑤ Suihkuputki pyörivällä suuttimella sitkeille tahroille
- ⑥ Suihkuputki Vario Power useimpiin puhdistustöihin. Työpainetta voi korottaa portaattomasti tasolta SOFT tasoon HARD. Säätääksesi työpaineen vapautta korkeapainepistoolin vipu ja käännä suihkuputki haluttuun asentoon. Kun suihkuputki on käännetty vasteeseen saakka suuntaan SOFT, voidaan annostella puhdistusainetta.
- ⑦ Korkeapainepistooli
- ⑧ Painike, jolla irrotetaan korkeapaineletku korkeapainepistoolista
- ⑨ Korkeapainepistoolin vipu
- ⑩ Korkeapainepistoolin lukitus
- ⑪ Korkeapaineletku
- ⑫ Verkkoliitäntäjohto ja verkkopistoke
- ⑬ Laitekytkin "0/OFF" / "I/ON"
- ⑭ Kantokahva
- ⑮ Kuljetuskahva, ulosvedettävä
- ⑯ Korkeapaineletkun kytkin
- ⑰ Tyypikkilpi
- ⑱ Vesiliitäntä ja sisään rakennettu siivilä
- ⑲ Puhdistusaineen imuletku (sisältää suodattimen)
- ⑳ Vesiliitäntän kytkin
- ㉑ \*\*Puutarhaletku (kangasvahvistettu, halkaisija vähintään 1/2" (13 mm), pituus vähintään 7,5 m, kaupallisesti saatavana olevalla pikaliittimellä)
- ㉒ \*\* KÄRCHER-imuletku vedensyöttöön avoimista säiliöistä (tilausnumero 2.643-100.0)
- ㉓ \*Vaahtosuutin ja puhdistusainesäiliö: Puhdistusaine imetään säiliöstä ja muodostuu voimakas puhdistusainevahto.

② \*Pyörivä pesuharja (esim. auton puhdistamiseen)

\* valinnainen, \*\* vaaditaan lisäksi

## Turvallaitteet

△ VARO

### Puuttuvat tai muutetut turvallaitteet

Turvallaitteet ovat sinun turvallisuuttasi varten.

Älä koskaan muuta tai ohita turvallaitteita.

### Laitekytkin

Laitekytkin estää laitteen tahattoman käytön.

### Korkeapainepistoolin lukitus

Lukitus lukitsee korkeapainepistoolin vivun ja estää laitteen tahattoman käynnistämisen.

### Automaattinen pysäytystoiminto

Kun korkeapainepistooliin vipu vapautetaan, painekeytkin kytkee pumpun pois päältä ja korkeapainesuihku loppuu. Kun vipua taas painetaan, pumppu käynnistyy.

### Laitteessa olevat symbolit



Älä suuntaa korkeapainesuihkuja kohti ihmisiä, eläimiä, toimivaa sähkövarustusta tai itse laitetta.

Suojaa laite jäätymiseltä.

Laitetta ei saa liittää suoraan julkiseen juomavesiverkkoon.



## Asennus

### Kuvat, katso kuvasivu.

Asenna irrallaan toimitetut osat laitteeseen ennen käyttöönottoa.

### Pyörien asentaminen

1. Kiinnitä pyörät laitteeseen ja varmista ne.

**Kuva B**

### Vesiliitäntän kytkimen asentaminen

1. Ruuvaa vesiliitäntän kytkin laitteen vesiliitäntään.

**Kuva C**

## Käyttöönotto

1. Aseta laite tasaiselle alustalle.
2. Liitä korkeapaineletku laitteeseen.
  - a Vedä kytkimen liitin ulos.
  - b Yhdistä korkeapaineletku kytkimeen.
  - c Yhdistä liitin kytkimeen.

**Kuva D**

3. Aseta korkeapaineletku korkeapainepistooliin niin, että se liukittuu kuuluvasti.

### Huomautus

Varmista nippelin oikea suunta.

**Kuva E**

4. Tarkista korkeapaineletkua vetämällä, että liitäntät ovat tukevia.
5. Yhdistä verkkopistoke pistorasiaan.

### Vedensyöttö

Katso liitäntäarvot tyyppikilvestä tai luvusta *Tekniset tiedot*.

Noudata vesiyhtiön määräyksiä.

### HUOMIO

#### Likaisen veden aiheuttamat vauriot

Veden epäpuhtaudet voivat vaurioittaa pumppua ja varusteita.

KÄRCHER suosittelee käyttämään suojaksi KÄRCHER-vesisuodatinta (erikoisvaruste, tilausnumero 4.730-059).

### Liitäntä vesijohtoon

### HUOMIO

#### Letkun kytkentä Aquastop-mekanismin kanssa laitteen vesiliitäntään

Pumpun vaurioituminen

Älä koskaan liitä vesikytkentää, jossa on Aquastop-mekanismi, laitteen vesiliitäntään.

Voit käyttää Aquastop-mekanisimia hanassa.

1. Yhdistä puutarhaletku vesiliitäntän kytkimeen.
2. Liitä puutarhaletku vesijohtoon.
3. Avaa vesihana kokonaan.

**Kuva F**

### Veden imeminen avoimista säiliöistä

Tämä korkeapainepesuri soveltuu takaiskuventtiilillä varustetun KÄRCHER- imuletkun (erikoisvaruste, tilausnumero 2.643-100) pintaveden imemiseen esim. sadevesitynnyreistä tai lammista (maksimaalinen imu- korkeus, katso luku *Tekniset tiedot*).

Imukäytössä vesiliitäntän vyökintä ei tarvita.

1. Täytä imuletku vedellä.
2. Ruuvaa imuletku laitteen vesiliitäntään ja laita vesilähteeseen (esimerkiksi sadevesitynnyriin).

### Laitteen ilmanpoisto

1. Kytke laite päälle "I/ON".
2. Vapauta korkeapainepistoolin vivun lukitus.
3. Paina korkeapainepistoolin vipua. Laite kytkeytyy päälle.
4. Anna laitteen käydä enintään 2 minuuttia, kunnes vesi valuu korkeapainepistoolista ulos ilman kuplia.
5. Vapauta korkeapainepistoolin vipu.
6. Lukitse korkeapainepistoolin vipu.

## Käyttö

### HUOMIO

#### Pumpun kuivakäynti

Laitteevauriot

Jos laite ei muodosta painetta 2 minuutin kuluessa, kytke laite pois päältä ja menettele ohjeiden mukaan, jotka ovat luvussa *Ohjeet häiriötilanteissa*.

### Käyttö korkeapaineella

### HUOMIO

#### Maalattujen tai herkkien pintojen vaurioituminen

Pinnat vaurioituvat, jos ruiskutusetäisyys on liian pieni tai valitaan väärä suihkupuuti.

Säilytä vähintään 30 cm:n ruiskutusetäisyys puhdistettaessa maalattuja pintoja.

Älä puhdistaa pyörivällä suuttimella autonrenkaita, maalia tai herkkiä pintoja, kuten puuta.

1. Yhdistä suihkupuuti korkeapainepistooliin ja kiinnitä se kääntämällä 90°.

**Kuva G**

2. Kytke laite päälle ("I/ON").
3. Vapauta korkeapainepistoolin vivun lukitus.
4. Paina korkeapainepistoolin vipua. Laite kytkeytyy päälle.

### Käyttö pesuharjan kanssa

### HUOMIO

#### Maalivauriot

Pintojen vaurioituminen likaisen pesuharjan vuoksi Varmista ennen käyttöä, ettei pesuharjassa ole likaa tai muita hiukkasia.

**Huomautus**

Pesuharjoja käytettäessä laite toimii matalapaineella. Siksi voidaan lisätä puhdistusainetta.

1. Laita pesuharja korkeapainepistooliin ja kiinnitä se kääntämällä 90°.

### Käyttö pesuaineella

#### △ VAARA

#### Käyttöturvallisuustiedotteen noudattamatta jättäminen

Vakavat terveyshaitat puhdistusaineen epäasianmukaisen käytön vuoksi

Noudata puhdistusaineen valmistajan käyttöturvallisuustiedotetta, erityisesti henkilökohtaista suojavarustusta koskevia ohjeita.

#### Huomautus

KÄRCHER-puhdistusaineet takaavat häiriöttömän työskentelyn. Pyydä ohjeita ja luettelomme tai puhdistusaine-esiitteemme.

1. Vedä puhdistusaineen imuletku haluttu määrä ulos kotelosta.

#### Kuva H

2. Aseta puhdistusaineen imuletku säiliöön, jossa on puhdistusaineliuosta.
3. Käytä Vario Power -suihkuputkea.
4. Kierrä suihkuputkea suuntaan "SOFT" vasteeseen asti.  
Käytön aikana puhdistusaineliuosta sekoitetaan vesisuihkuun.
5. Käytä halutessasi vaahtosuutinta.

a Lisää puhdistusaineliuosta puhdistusainesäiliöön. Noudata puhdistusaineen pakkauksessa olevia annosteluohjeita.

b Yhdistä vaahtosuutin puhdistusainesäiliöön.

c Laita vaahtosuutin korkeapainepistooliin ja kiinnitä se kääntämällä 90°.

#### Kuva I

### Suosittelut puhdistusmenetelmät

1. Suihkuta puhdistusainetta hieman kuivalle pinnalle ja anna vaikuttaa (ei kuivua).
2. Huuhtelee lika pois korkeapainesuihkuilla.

### Käytön jälkeen puhdistusaineilla

1. Huuhtelee laitetta n. 30 sekuntia puhtaalla vedellä.

### Käytön keskeyttäminen

1. Päästä korkeapainepistoolin vivusta. Kun vipu vapautetaan, laite kytkeytyy pois päältä. Järjestelmässä pysyy korkeapaine.
2. Lukitse korkeapainepistoolin vipu.

#### Kuva J

3. Jos laitetta ei käytetä yli 5 minuuttia, kytke laite pois päältä "0/OFF".

### Käytön lopettaminen

#### △ VARO

#### Järjestelmässä on paine

Korkeapaineen aikana hallitsemattomasti ulos tulevan veden aiheuttamat loukkaantumiset

Irrota korkeapaineletku korkeapainepistoolista tai laitteesta vain, kun järjestelmässä ei ole painetta.

1. Päästä korkeapainepistoolin vivusta.
2. Sulje vesihana.
3. Paina korkeapainepistoolin vipua 30 sekuntia. Järjestelmässä vielä oleva paine purkautuu.
4. Päästä korkeapainepistoolin vivusta.
5. Lukitse korkeapainepistoolin vipu.
6. Irrota laite vedensyötöstä.
7. Kytke laite pois päältä "0/OFF".
8. Irrota verkkopistoke pistorasiasta.

## Kuljetus

#### △ VARO

#### Jos painoa ei oteta huomioon

Loukkaantumis- ja vaurioitumisvaara  
Huomioi kuljetettaessa laitteen paino.

### Laitteen kantaminen

1. Nosta laitetta ja kanno sitä kantokahvasta.

### Laitteen vetäminen

1. Vedä kuljetuskahvaa ulos, kunnes se lukittuu kuuluvasti.
2. Vedä laitetta kuljetuskahvasta.

### Laitteen kuljetus ajoneuvossa

1. Varmista laite siirtymistä ja kaatumista vastaan.

## Varastointi

#### △ VARO

#### Jos painoa ei oteta huomioon

Loukkaantumis- ja vaurioitumisvaara  
Huomioi varastoitaessa laitteen paino.

### Laitteen säilytys

1. Aseta laite tasaiselle alustalle.
2. Irrota suihkuputki korkeapainepistoolista.
3. Paina korkeapainepistoolin irrotuspainiketta ja irrota korkeapaineletku korkeapainepistoolista.
4. Irrota korkeapaineletku laitteesta.
5. Säilytä korkeapaineletku laitteen luona.
6. Säilytä verkkoliitäntäjohto ja varusteet laitteen luona.

Noudata lisäohjeita ennen pitkää varastointia, katso luku *Hoito ja huolto*.

### Jäätymisenesto

#### HUOMIO

#### Jäätymisvaara

Jos laitteita ei ole täysin tyhjennetty, ne voivat rikkoutua jäätymässään.

Tyhjennä laite ja varusteet täysin.

Suoja laite jäätymiseltä.

Seuraavien ehtojen on täyttyttävä:

- Laite on irrotettu vedensyötöstä.
  - Korkeapaineletku on irrotettu.
1. Kytke laite päälle "I/ON".
  2. Odota enintään 1 minuutti, kunnes korkeapaineliitännästä ei enää tule ulos vettä.
  3. Kytke laite pois päältä.
  4. Säilytä laite ja kaikki varusteet jäätymiseltä suojatussa tilassa.

## Hoito ja huolto

#### △ VAARA

#### Sähköiskuvaara

Loukkaantumisvaara kosketettaessa sähköä johtavia osia

Kytke laite pois päältä.

Irrota verkkopistoke.

Laitetta ei tarvitse huoltaa, eli säännöllisiä huoltotoimia ei tarvitse suorittaa.

### Vesiliitäntään siivilän puhdistaminen

#### HUOMIO

#### Vesiliitäntään vaurioitunut siivilä

Veden epäpuhtauden aiheuttama laitevaurio

Tarkasta ennen siivilän asettamista vesiliitäntään, onko siinä vaurioita.

Puhdista vesiliitäntään siivilä tarvittaessa.

1. Irrota kytkin vesiliitännästä.
2. Vedä siivilä ulos lattapihdeillä.

3. Puhdista siivilä juoksevan veden alla.

**Kuva K**

4. Aseta siivilä vesiliitintään.

**Puhdistusainesuodattimen puhdistaminen**

Puhdista puhdistusainesuodatin ennen pitkää varastointia.

1. Irrota puhdistusaineen imuletkun suodatin.
2. Puhdista suodatin juoksevan veden alla.

**Kuva L**

**Ohjeet häiriötilanteissa**

Häiriöillä on usein yksinkertaisia syitä, jotka voit itse poistaa seuraavan yleiskatsauksen avulla. Ota yhteys valtuutettuun asiakaspalveluun epäselvissä tapauksissa tai jos häiriöitä ei ole tässä mainittu.

**▲ VAARA**

**Sähköiskuvaara**

*Loukkaantumisvaara kosketettaessa sähköä johtavia osia*

*Kytke laite pois päältä.*

*Irrota verkkopistoke.*

**Laite ei käynnisty**

1. Paina korkeapainepistoolin vipua.  
Laite kytkeytyy päälle.
2. Tarkasta, onko tyyppikilvessä ilmoitettu jännite yhteensopiva virtalähteen jännitteen kanssa.
3. Tarkasta verkkoliitäntäjohto vaurioiden varalta.

**Laitteeseen ei muodostu painetta**

Vedensyöttö on liian vähäistä

1. Avaa vesihana kokonaan.
2. Tarkista, että vedentulon pumppausmäärä on riittävä.

Vesiliitäntän siivilä on likainen.

1. Vedä vesiliitäntän siivilä ulos lattapihdeillä.
2. Puhdista siivilä juoksevan veden alla.

Laitteessa on ilmaa.

1. Ilmaa laite:
  - a Käynnistä laite korkeapaineletkua liittämättä enintään 2 minuutiksi ja odota, kunnes korkeapaineliitännästä tulee ulos vettä, jossa ei ole kuplia.
  - b Kytke laite pois päältä.
  - c Yhdistä korkeapaineletku.
  - d Noudata imukäytössä maks. imukorkeutta (katso luku *Tekniset tiedot*).

**Suuret paineen heilahtelut**

1. Puhdista korkeapainesuutin:
  - a Poista lika suuttimen kanavasta neulalla.
  - b Huuhtelee korkeapainesuutin edestä vedellä.
2. Tarkista veden tulomäärä.

**Laite vuotaa**

1. Laitteen vähäinen epätiiviyys johtuu tekniikasta. Jos laite vuotaa paljon, ota yhteyttä valtuutettuun asiakaspalveluun.

**Puhdistusainetta ei imetä**

1. Käytä suihkupuutkea Vario Power, ja käännä sitä suuntaan "SOFT" vasteeseen asti.
2. Puhdista puhdistusaineen imuletkun suodatin.
3. Tarkista, onko puhdistusaineen imuletkussa taitekohtia.

**Takuu**

Jokaisessa maassa ovat voimassa vastaavan myyntiyhtiön julkaisemat takuehdot. Korjaamme laitteessa mahdollisesti ilmenevät häiriöt takuuajan kuluessa maksettua, jos häiriöiden syynä ovat olleet materiaali- tai valmistusvirheet. Takuutapauksessa pyydämme ottamaan yhteyttä ostotositteen kanssa jälleenmyyjään tai lähimpään valtuutettuun asiakaspalveluun.  
(Osoite, katso takasivu)

**Tekniset tiedot**

**Sähköliitäntä**

Jännite	V	220-240
Vaihe	~	1
Taajuus	Hz	50-60
Liitäntäteho	kW	1,8
Kotelointiluokka		IPX5
Suojaluokka		II
Verkkosulake (hidas)	A	10

**Vesiliitäntä**

Tulopaine (enint.)	MPa	1,2
Tulolämpötila (enint.)	°C	40
Tulomäärä (väh.)	l/min	9
Imunostokorkeus (enint.)	m	0,5

**Laitteen tehotiedot**

Käyttöpaine	MPa	11
Suurin sallittu paine	MPa	13
Pumppausmäärä, vesi	l/min	5,2
Pumppausmäärä, enintään	l/min	7,0
Pumppausmäärä, puhdistusaine	l/min	0,3
Käsiruiskupistoolin rekyylivoima	N	13

**Mitat ja painot**

Tyypillinen käyttöpaino	kg	5,9
Pituus	mm	273
Leveys	mm	256
Korkeus	mm	456

**Määritetyt arvot EN 60335-2-79 mukaan**

Käsi-käsivarsi-tärinäarvo	m/s <sup>2</sup>	< 2,5
Epävarmuus K	m/s <sup>2</sup>	0,7
Äänenpainetaso L <sub>pA</sub>	dB(A)	77
Epävarmuus K <sub>pA</sub>	dB(A)	3
Äänen tehotaso L <sub>WA</sub> + epävarmuus K <sub>WA</sub>	dB(A)	92

Oikeus teknisiin muutoksiin pidätetään.

## EU- vaatimustenmukaisuusvakuutus

Täten vakuutamme, että jäljempänä kuvattu kone vastaa suunnittelultaan ja rakenteeltaan sekä meidän markkinoille tuomanamme mallina EU-direktiivien olennaisia turvallisuus- ja terveysvaatimuksia. Jos konetta muutetaan ilman meidän hyväksyntäämme, tämän vakuutuksen voimassaolo raukeaa.

Tuote: Painesuri

Tyyppi: 1.639-xxx

### Sovellettavat EU-direktiivit

2000/14/EY

2014/30/EU

2006/42/EY (+2009/127/EY)

2011/65/EU

### Sovelletut yhdenmukaistetut standardit

EN IEC 63000:2018

EN 55014-1: 2017

EN 55014-2: 2015

EN 60335-1

EN 60335-2-79

EN 61000-3-2: 2014

EN 61000-3-3: 2013

EN 62233: 2008

### Sovellettu vaatimustenmukaisuuden arviointimenetelmä


2000/14/EY: liite V

### Äänen tehotaso dB(A)

Mitattu: 89

Taattu: 92

Allekirjoittaneet toimivat yrityksen johdon puolesta ja valtuuttamina.



H. Jenner

Chairman of the Board of Management



S. Reiser

Director Regulatory Affairs & Certification

### Dokumentointivastaava:

S. Reiser

Alfred Kärcher SE & Co. KG

Alfred-Kärcher-Str. 28 - 40

71364 Winnenden (Germany)

Puh.: +49 7195 14-0

Faksi: +49 7195 14-2212

Winnenden, 01.10.2020

## Περιεχόμενα

Γενικές υποδείξεις .....	54
Προστασία του περιβάλλοντος .....	54
Ενδεξιμένη χρήση .....	54
Παρελκόμενα και ανταλλακτικά .....	55
Παραδοτός εξοπλισμός .....	55
Περιγραφή συσκευής .....	55
Συστήματα ασφαλείας .....	55
Σύμβολα επάνω στη συσκευή .....	55
Τοποθέτηση .....	55
Έναρξη χρήσης .....	55
Λειτουργία .....	56
Μεταφορά .....	57
Αποθήκευση .....	57
Φροντίδα και συντήρηση .....	57
Αντιμετώπιση βλαβών .....	58
Τεχνικά στοιχεία .....	58
Δήλωση συμμόρφωσης ΕΕ .....	59

## Γενικές υποδείξεις



Πριν από την πρώτη χρήση της συσκευής, διαβάστε αυτές τις γνήσιες οδηγίες χρήσης καθώς και τις συνοδευτικές υποδείξεις ασφαλείας. Εφαρμόζετε αυτές τις οδηγίες.

Φυλάξτε τα δύο βιβλιαράκια για μεταγενέστερη χρήση ή για τον επόμενο ιδιοκτήτη.

## Προστασία του περιβάλλοντος



Τα υλικά συσκευασίας είναι ανακυκλώσιμα. Απορρίψτε τις συσκευασίες με περιβαλλοντικά ορθό τρόπο.



Οι ηλεκτρικές και ηλεκτρονικές συσκευές περιέχουν πολύτιμα ανακυκλώσιμα υλικά και, συχνά, εξαρτήματα όπως μπαταρίες απλές, επαναφορτιζόμενες ή λάδια, τα οποία σε περίπτωση λανθασμένης χρήσης ή απόρριψης μπορούν να θέσουν σε κίνδυνο την ανθρώπινη υγεία και το περιβάλλον. Ωστόσο, αυτά τα συστατικά είναι απαραίτητα για τη σωστή λειτουργία της συσκευής. Οι συσκευές που φέρουν αυτό το σύμβολο δεν επιτρέπεται να απορρίπτονται μαζί με τα οικιακά απορρίμματα.



Εργασίες καθαρισμού που παράγουν ελαιούχα υγρά απόβλητα, π.χ. πλύση κινητήρων ή της κάτω πλευράς οχημάτων, μπορούν να εκτελούνται μόνο σε θέσεις πλυντηρίου που είναι εξοπλισμένες με διαχωριστή λαδιού.



Οι εργασίες με απορρυπαντικό μπορούν να εκτελούνται μόνο σε υδατοστεγείς επιφάνειες εργασίας με σύνδεση στο σύστημα απορροής ακάθαρτου νερού. Το απορρυπαντικό δεν πρέπει να καταλήγει στα υπόγεια ύδατα ή στο έδαφος.



Η λήψη νερού από δημόσιες πηγές δεν επιτρέπεται σε ορισμένες χώρες.

### Υποδείξεις σχετικά με συστατικά (REACH)

Ενημερωμένες πληροφορίες σχετικά με τα συστατικά είναι διαθέσιμες στη διεύθυνση: [www.kaercher.de/REACH](http://www.kaercher.de/REACH)

## Ενδεξιμένη χρήση

Χρησιμοποιήστε τη συσκευή καθαρισμού υψηλής πίεσης αποκλειστικά για οικιακή χρήση. Η συσκευή καθαρισμού υψηλής πίεσης προορίζεται για τον καθαρισμό μηχανημάτων, οχημάτων, οικοδομών, εργαλείων, προσόψεων, βεραντών, μηχανημάτων κήπου κ.λπ. με ριπή νερού υψηλής πίεσης.

## Παρελκόμενα και ανταλλακτικά

Χρησιμοποιείτε μόνο γνήσια παρελκόμενα και γνήσια ανταλλακτικά, καθώς αυτά εγγυώνται την ασφαλή και απρόσκοπτη λειτουργία της συσκευής. Πληροφορίες σχετικά με τα παρελκόμενα και τα ανταλλακτικά θα βρείτε στη διεύθυνση [www.kaercher.com](http://www.kaercher.com).

## Παραδοτέος εξοπλισμός

Ο παραδοτέος εξοπλισμός της συσκευής απεικονίζεται επάνω στη συσκευασία. Κατά την αφαίρεση από τη συσκευασία ελέγξτε την πληρότητα των περιεχομένων. Σε περίπτωση που λείπουν παρελκόμενα ή έχουν προκληθεί ζημιές κατά τη μεταφορά, ενημερώστε τον προμηθευτή σας.

## Περιγραφή συσκευής

Σε αυτές τις οδηγίες λειτουργίας περιγράφεται ο μέγιστος δυνατός εξοπλισμός. Στο παραδοτέο υλικό υπάρχουν διαφορές ανάλογα με το μοντέλο (ανατρέξτε στη συσκευασία).

### Σχήματα στη σελίδα διαγραμμάτων Εικόνα Α

- 1 Τροχός μεταφοράς
- 2 Υποδοχή φύλαξης για ελαστικό σωλήνα υψηλής πίεσης και σωλήνα σύνδεσης στο δίκτυο
- 3 Υποδοχή φύλαξης για σωλήνες ψεκασμού
- 4 Υποδοχή φύλαξης για πιστόλι υψηλής πίεσης
- 5 Σωλήνας ψεκασμού με τούρμπο μπεκ για επίμονους ρύπους
- 6 Σωλήνας ψεκασμού Vario Power για τις συνθέςτερες εργασίες καθαρισμού. Η πίεση εργασίας μπορεί να αυξάνεται αδιαβάθμητα από SOFT μέχρι HARD. Για τη ρύθμιση της πίεσης εργασίας, αφήστε τη σκανδάλη του πιστολιού υψηλής πίεσης και περιστρέψτε τον σωλήνα ψεκασμού στην επιθυμητή θέση. Αν ο σωλήνας ψεκασμού έχει περιστραφεί ως το τέρμα στην κατεύθυνση SOFT, δεν μπορεί να προστεθεί απορρυπαντικό.
- 7 Πιστόλι υψηλής πίεσης
- 8 Πλήκτρο διαχωρισμού του ελαστικού σωλήνα υψηλής πίεσης από το πιστόλι υψηλής πίεσης
- 9 Μοχλός πιστολέτου υψηλής πίεσης
- 10 Ασφάλιση πιστολιού υψηλής πίεσης
- 11 Ελαστικός σωλήνας υψηλής πίεσης
- 12 Αγωγός σύνδεσης δικτύου με βύσμα δικτύου
- 13 Διακόπτης συσκευής "0/OFF" / "I/ON"
- 14 Λαβή μεταφοράς
- 15 Λαβή μεταφοράς, αποσπώμενη
- 16 Σύζευξη για εύκαμπτο σωλήνα υψηλής πίεσης
- 17 Πινακίδα τύπου
- 18 Σύνδεση νερού με ενσωματωμένη σήτα
- 19 Ελαστικός σωλήνας αναρρόφησης απορρυπαντικού (με φίλτρο)
- 20 Σύνδεσμος για τη σύνδεση νερού
- 21 \*\*Λάστιχο κήπου (ενισχυμένο με ύφασμα, διάμετρος τουλάχιστον 1/2 ίντσες (13 mm), μήκος τουλάχιστον 7,5 m, με ταχυσύνδεσμο που διατίθεται στο εμπόριο)
- 22 \*\* Εύκαμπτος σωλήνας αναρρόφησης KÄRCHER για παροχή νερού από ανοιχτά δοχεία (κωδικός 2.643-100.0)

23 \*Ακροφύσιο αφρού με δοχείο απορρυπαντικού: Το απορρυπαντικό αναρροφάται από το δοχείο και δημιουργείται ένας ισχυρός αφρός απορρυπαντικού.

24 \*Περιστρεφόμενη βούρτσα πλύσης (π.χ. για καθαρισμό αυτοκινήτων)

\* Προαιρετικά, \*\* επιπροσθέτως απαραίτητο

## Συστήματα ασφαλείας

### Δ ΠΡΟΣΟΧΗ

**Ελληνική ή τροποποιημένα συστήματα ασφαλείας**  
Τα συστήματα ασφαλείας χρησιμοποιούν για την προστασία σας.

Ποτέ μην τροποποιείτε και μη παρακάμπτετε τα συστήματα ασφαλείας.

### Διακόπτης συσκευής

Ο διακόπτης της συσκευής αποτρέπει την ακούσια ενεργοποίηση της συσκευής.

### Ασφάλιση πιστολιού υψηλής πίεσης

Η ασφάλιση κλειδώνει τη σκανδάλη του πιστολιού υψηλής πίεσης και αποτρέπει την ακούσια ενεργοποίηση της συσκευής.

### Λειτουργία Auto-Stop (αυτόματο σταμάτημα)

Αν απελευθερωθεί η σκανδάλη του πιστολιού υψηλής πίεσης, ο διακόπτης πίεσης απενεργοποιεί την αντλία και η ριπή υψηλής πίεσης σταματάει. Αν πιεστεί η σκανδάλη, η αντλία ενεργοποιείται ξανά.

## Σύμβολα επάνω στη συσκευή



Η ριπή υψηλής πίεσης δεν πρέπει να κατευθύνεται πάνω σε ανθρώπους, ζώα, ενεργοποιημένο ηλεκτρικό εξοπλισμό ή την ίδια τη συσκευή.

Προστατέψτε τη συσκευή από τον παγετό.

Η συσκευή δεν επιτρέπεται να συνδέεται άμεσα στο δημόσιο δίκτυο πόσιμου νερού.



## Τοποθέτηση

Για τα σχήματα δείτε τη σελίδα διαγραμμάτων.

Πριν από την έναρξη χρήσης συναρμολογήστε τα λυμένα παρεχόμενα εξαρτήματα στη συσκευή.

### Συναρμολόγηση των τροχών

1. Στερεώστε και ασφαλίστε τους τροχούς στη συσκευή.

### Εικόνα Β

### Συναρμολόγηση του συνδέσμου για τη σύνδεση νερού

1. Βιδώστε το σύνδεσμο για τη σύνδεση νερού στη σύνδεση νερού της συσκευής.

### Εικόνα C

## Έναρξη χρήσης

1. Τοποθετήστε τη συσκευή πάνω σε μια επίπεδη επιφάνεια.
2. Αποθηκεύστε τον εύκαμπτο σωλήνα υψηλής πίεσης στη συσκευή.
  - a Τραβήξτε έξω τον σφιγκτήρα στον συμπλέκτη.
  - b Συνδέστε τον εύκαμπτο σωλήνα υψηλής πίεσης στον συμπλέκτη.
  - c Τοποθετήστε τον σφιγκτήρα στον συμπλέκτη.

### Εικόνα D

## ΠΡΟΣΟΧΗ

### Ξηρή λειτουργία της αντλίας

Πρόκληση ζημιών στη συσκευή

Αν δεν αναπτυχθεί πίεση στη συσκευή μέσα σε 2 λεπτά, απενεργοποιήστε τη συσκευή και ενεργήστε σύμφωνα με τις υποδείξεις στο κεφάλαιο Αντιμετώπιση βλαβών.

## Λειτουργία με υψηλή πίεση

## ΠΡΟΣΟΧΗ

### Ζημιές σε λακαρισμένες ή ευαίσθητες επιφάνειες

Σε περίπτωση πολύ μικρής απόστασης ριπής ή σε περίπτωση επιλογής ακατάλληλου σωλήνα ψεκασμού, προκαλούνται ζημιές στις επιφάνειες.

Κατά τον καθαρισμό, τηρείτε μια απόσταση τουλάχιστον 30 cm από τις λακαρισμένες επιφάνειες.

Μην καθαρίζετε ελαστικά αυτοκινήτων, βερνίκι ή ευαίσθητες επιφάνειες όπως ξύλο με το τούρμπο μπεκ.

1. Συνδέστε έναν σωλήνα ψεκασμού στο πιστόλι υψηλής πίεσης και στερεώστε τον περιστρεφοντάς τον κατά 90°.

### Εικόνα G

2. Ενεργοποιήστε τη συσκευή ("I/ON").

3. Απασφαλίστε τη σκανδάλη του πιστολιού υψηλής πίεσης.

4. Πιέστε τη σκανδάλη του πιστολιού υψηλής πίεσης. Η συσκευή ενεργοποιείται.

## Λειτουργία με βούρτσα πλύσης

## ΠΡΟΣΟΧΗ

### Ζημιές στη βαφή

Ζημιές σε επιφάνειες από βρώμικες βούρτσες πλύσης. Βεβαιωθείτε ότι η βούρτσα πλύσης δεν έχει ρύπους ή άλλα σωματίδια, πριν την τοποθετήσετε.

### Υπόδειξη

Κατά τη χρήση βουρτσών πλύσης η συσκευή λειτουργεί με χαμηλή πίεση. Επομένως, μπορούν να προστεθούν απορρυπαντικά.

1. Εισαγάγετε τη βούρτσα πλύσης στο πιστόλι υψηλής πίεσης και στερεώστε την περιστρεφοντάς τη κατά 90°.

## Λειτουργία με απορρυπαντικό

### ⚠ ΚΙΝΔΥΝΟΣ

### Μη τήρηση του δελτίου δεδομένων ασφαλείας

Σοβαρές βλάβες στην υγεία λόγω λανθασμένης χρήσης του απορρυπαντικού

Λάβετε υπόψη το δελτίο δεδομένων ασφαλείας του κατασκευαστή του απορρυπαντικού και ιδιαίτερα τις υποδείξεις για τα μέσα ατομικής προστασίας.

### Υπόδειξη

Τα απορρυπαντικά KÄRCHER εγγυώνται εργασία χωρίς βλάβες. Ζητήστε συμβουλές ή προμηθευτείτε τον κατάλογο μας ή τα ενημερωτικά μας φυλλάδια για απορρυπαντικά.

1. Τραβήξτε τον ελαστικό σωλήνα αναρρόφησης απορρυπαντικού από το περίβλημα στο επιθυμητό μήκος.

### Εικόνα H

2. Κρεμάστε τον ελαστικό σωλήνα αναρρόφησης απορρυπαντικού σε ένα δοχείο με διάλυμα απορρυπαντικού.

3. Χρησιμοποιήστε τον σωλήνα ψεκασμού Vario Power.

4. Περιστρέψτε τον σωλήνα ψεκασμού προς την κατεύθυνση "SOFT" μέχρι να τερματίσει.

Κατά τη λειτουργία το διάλυμα απορρυπαντικού προστίθεται στη ριπή νερού.

5. Χρησιμοποιήστε προαιρετικά το μπεκ αφρού.

3. Συνδέστε τον ελαστικό σωλήνα υψηλής πίεσης στο πιστόλι υψηλής πίεσης, έτσι ώστε να ακουστεί που ασφαρίζει.

### Υπόδειξη

Προσέξτε τη σωστή ευθυγράμμιση του μαστού.

### Εικόνα E

- Βεβαιωθείτε ότι οι συνδέσεις είναι ασφαλείς τραβώντας τον ελαστικό σωλήνα υψηλής πίεσης.
- Συνδέστε το βύσμα δικτύου σε μια πρίζα.

## Παροχή νερού

Για τις τιμές σύνδεσης βλέπε την πινακίδα τύπου ή το κεφάλαιο *Τεχνικά στοιχεία*.

Τηρείτε τους κανονισμούς της υπηρεσίας υδροδότησης.

## ΠΡΟΣΟΧΗ

### Ζημιές από ακάθαρτο νερό

Οι ρύποι που περιέχονται στο νερό μπορούν να προκαλέσουν ζημιές στην αντλία και στα παρελκόμενα. Για λόγους προστασίας η KÄRCHER συνιστά τη χρήση του φίλτρου νερού KÄRCHER (ειδικό παρελκόμενο, αριθμός παραγγελίας 4.730-059).

## Σύνδεση σε αγωγό νερού

## ΠΡΟΣΟΧΗ

### Σύνδεσμος σωλήνα με Aquastop στην υποδοχή νερού της συσκευής

Ζημιά στην αντλία

Ποτέ μην χρησιμοποιείτε σύνδεσμο σωλήνα με Aquastop στην υποδοχή νερού της συσκευής.

Μπορείτε να χρησιμοποιήσετε έναν σύνδεσμο Aquastop στη βρύση.

- Εισαγάγετε το λάστιχο κήπου στο σύνδεσμο για τη σύνδεση νερού.
- Συνδέστε το λάστιχο κήπου στον αγωγό νερού.
- Ανοίξτε εντελώς τη βρύση.

### Εικόνα F

## Αναρρόφηση νερού από ανοιχτά δοχεία

Η παρούσα συσκευή καθαρισμού υψηλής πίεσης ενδείκνυται για χρήση με τον εύκαμπτο σωλήνα αναρρόφησης KÄRCHER με βαλβίδα αντεπιστροφής (ειδικά παρελκόμενα, κωδ. παραγγελίας 2.643-100) για αναρρόφηση επιφανειακών υδάτων, π.χ., από δοχεία όμβριων υδάτων ή μικρές λίμνες (μέγιστο ύψος αναρρόφησης, βλέπε κεφάλαιο *Τεχνικά στοιχεία*). Κατά τη λειτουργία αναρρόφησης δεν χρειάζεται ο σύνδεσμος για τη σύνδεση νερού.

- Γεμίστε τον ελαστικό σωλήνα αναρρόφησης με νερό.
- Βιδώστε τον ελαστικό σωλήνα αναρρόφησης στην υποδοχή νερού της συσκευής και αναρτήστε τον σε μια πηγή νερού (για παράδειγμα στο δοχείο όμβριων υδάτων).

## Εξαέρωση συσκευής

- Ενεργοποιήστε τη συσκευή με το "I/ON".
- Απασφαλίστε τη σκανδάλη του πιστολιού υψηλής πίεσης.
- Πιέστε τη σκανδάλη του πιστολιού υψηλής πίεσης. Η συσκευή ενεργοποιείται.
- Αφήστε τη συσκευή να λειτουργήσει το πολύ για 2 λεπτά, μέχρι το νερό να εξέρχεται χωρίς φυσαλίδες από το πιστόλι υψηλής πίεσης.
- Αφήστε τη σκανδάλη του πιστολιού υψηλής πίεσης.
- Ασφαλίστε τη σκανδάλη του πιστολιού υψηλής πίεσης.



- Γεμίστε το δοχείο απορρυπαντικού με διάλυμα απορρυπαντικού. Κατά τη διαδικασία αυτή λάβετε υπόψη τις συστάσεις δοσολογίας στη συσκευασία του απορρυπαντικού.
- Συνδέστε το μπλεκ αφρού με το δοχείο απορρυπαντικού.
- Εισαγάγετε το μπλεκ αφρού στο πιστόλι υψηλής πίεσης και στερεώστε το περιστρέφοντάς το κατά 90°.

#### Εικόνα I

#### Συνιστώμενη μέθοδος καθαρισμού

- Ψεκάστε λίγο απορρυπαντικό στη στεγνή επιφάνεια και αφήστε να δράσει (να μη στεγνώσει).
- Ξεπλύνετε τη διαλυμένη βρωμιά με το πιστόλι υψηλής πίεσης.

#### Μετά τη λειτουργία με απορρυπαντικό

- Ξεπλύνετε τη συσκευή για περ. 30 δευτερόλεπτα με καθαρό νερό.

#### Διακοπή λειτουργίας

- Αφήστε ελεύθερη τη σκανδάλη του πιστολιού υψηλής πίεσης. Εάν αφήσετε τη σκανδάλη, το μηχάνημα απενεργοποιείται. Η υψηλή πίεση στο σύστημα διατηρείται.
- Ασφαλίστε τη σκανδάλη του πιστολιού υψηλής πίεσης.

#### Εικόνα J

- Σε περίπτωση διαλειμμάτων εργασίας με διάρκεια πάνω από 5 λεπτά, απενεργοποιήστε τη συσκευή με τη θέση "0/OFF".

#### Τερματισμός λειτουργίας

#### Δ ΠΡΟΣΟΧΗ

#### Πίεση στο σύστημα

*Τραυματισμοί από ανεξέλεγκτα εξερχόμενο νερό υπό υψηλή πίεση*

*Αποσυνδέστε τον ελαστικό σωλήνα υψηλής πίεσης από το πιστόλι υψηλής πίεσης ή τη συσκευή, μόνο αν στο σύστημα δεν υπάρχει πίεση.*

- Αφήστε ελεύθερη τη σκανδάλη του πιστολιού υψηλής πίεσης.
- Κλείστε τη βρύση.
- Πιέστε τη σκανδάλη του πιστολιού υψηλής πίεσης για 30 δευτερόλεπτα. Η πίεση που υπάρχει στο σύστημα εκτονώνεται.
- Αφήστε ελεύθερη τη σκανδάλη του πιστολιού υψηλής πίεσης.
- Ασφαλίστε τη σκανδάλη του πιστολιού υψηλής πίεσης.
- Αποσυνδέστε τη συσκευή από την παροχή νερού.
- Απενεργοποιήστε τη συσκευή στη θέση "0/OFF".
- Αποσυνδέστε το φως από την πρίζα.

#### Μεταφορά

#### Δ ΠΡΟΣΟΧΗ

#### Μη τήρηση των οδηγιών σχετικά με το βάρος

*Κίνδυνος τραυματισμού και πρόκλησης ζημιών*  
*Κατά τη μεταφορά προσέξτε το βάρος του μηχανήματος.*

#### Σηκώστε τη συσκευή

- Σηκώστε και μεταφέρετε τη συσκευή από τη λαβή μεταφοράς.

#### Τράβηγμα της συσκευής

- Τραβήξτε τη λαβή μεταφοράς μέχρι να ασφαλίσει με ένα χαρακτηριστικό ήχο.
- Τραβήξτε τη συσκευή από τη λαβή μεταφοράς.

#### Μεταφορά της συσκευής σε όχημα

- Ασφαλίστε τη συσκευή έναντι ολίσθησης και ανατροπής.

#### Αποθήκευση

#### Δ ΠΡΟΣΟΧΗ

#### Μη τήρηση των οδηγιών σχετικά με το βάρος

*Κίνδυνος τραυματισμού και πρόκλησης ζημιών*  
*Κατά την αποθήκευση προσέξτε το βάρος της συσκευής.*

#### Αποθήκευση συσκευής

- Τοποθετήστε τη συσκευή πάνω σε επίπεδη επιφάνεια.
- Αποσυνδέστε τον σωλήνα ψεκασμού από το πιστόλι υψηλής πίεσης.
- Πιέστε το πλήκτρο απόσπασης του πιστολιού υψηλής πίεσης και αποσυνδέστε τον ελαστικό σωλήνα υψηλής πίεσης από το πιστόλι.
- Αποσυνδέστε τον ελαστικό σωλήνα υψηλής πίεσης από τη συσκευή.
- Αποθηκεύστε τον ελαστικό σωλήνα υψηλής πίεσης στη συσκευή.
- Αποθηκεύστε το ηλεκτρικό καλώδιο και τα παρελκόμενα στη συσκευή.

Για αποθήκευση μεγαλύτερης διάρκειας, λάβετε υπόψη τις επιπλέον υποδείξεις, βλ. κεφάλαιο *Φροντίδα και συντήρηση*.

#### Αντιπαγετική προστασία

#### ΠΡΟΣΟΧΗ

#### Κίνδυνος παγετού

*Οι συσκευές που δεν έχουν εκκενωθεί πλήρως μπορεί να καταστραφούν από παγετό.*

*Αδειάζετε τελείως τη συσκευή και τα παρελκόμενα.*

*Προστατεύστε τη συσκευή από τον παγετό.*

Πρέπει να ισχύουν τα παρακάτω:

- Η συσκευή έχει αποσυνδεθεί από την παροχή νερού.
- Έχει αφαιρεθεί ο ελαστικός σωλήνας υψηλής πίεσης.

- Ενεργοποιήστε τη συσκευή με το "I/ON".
- Περιμένετε το πολύ 1 λεπτό, μέχρι να μην εξέρχεται πλέον νερό από την υποδοχή υψηλής πίεσης.
- Απενεργοποιήστε τη συσκευή.
- Αποθηκεύστε το μηχάνημα μαζί με όλα τα παρελκόμενα σε χώρο χωρίς κίνδυνο παγετού.

#### Φροντίδα και συντήρηση

#### Δ ΚΙΝΔΥΝΟΣ

#### Κίνδυνος ηλεκτροπληξίας

*Τραυματισμοί από την επαφή με εξαρτήματα που διαρρέονται από ρεύμα*

*Θέστε τη συσκευή εκτός λειτουργίας.*

*Αποσυνδέστε το φως από την πρίζα.*

Η συσκευή δεν χρειάζεται συντήρηση, δηλαδή δεν είναι απαραίτητο να πραγματοποιείτε τακτικές εργασίες συντήρησης.

#### Καθαρισμός φίλτρου στη σύνδεση νερού

#### ΠΡΟΣΟΧΗ

#### Χαλασμένη σήτα στη σύνδεση νερού

*Πρόκληση ζημιών στη συσκευή από βρώμικο νερό*

*Ελέγξτε τη σήτα για ζημιές προτού την τοποθετήσετε στη σύνδεση νερού.*

Καθαρίστε, αν χρειάζεται, το φίλτρο στη σύνδεση νερού.

- Αφαιρέστε τον σύνδεσμο από την υποδοχή νερού.
- Αφαιρέστε τη σήτα με μια πλακέ περσοχ.
- Καθαρίστε το φίλτρο με τρεχούμενο νερό.

#### Εικόνα K

4. Τοποθετήστε το φίλτρο στην υποδοχή νερού.

### Καθαρισμός του φίλτρου απορρυπαντικού

Πριν από αποθήκευση για μεγαλύτερο χρονικό διάστημα καθαρίστε το φίλτρο απορρυπαντικού.

1. Αφαιρέστε το φίλτρο από τον ελαστικό σωλήνα αναρρόφησης απορρυπαντικού.
2. Καθαρίστε το φίλτρο με τρεχούμενο νερό.

**Εικόνα L**

### Αντιμετώπιση βλαβών

Οι βλάβες οφείλονται συχνά σε ασήμαντες αιτίες, τις οποίες μπορείτε να αντιμετωπίσετε μόνοι σας με τη βοήθεια του ακόλουθου πίνακα. Σε περίπτωση αμφιβολίας ή σε περίπτωση βλάβης που δεν αναφέρεται εδώ παρακαλούμε να απευθύνεστε στο εξουσιοδοτημένο τμήμα εξυπηρέτησης πελατών.

#### Δ ΚΙΝΔΥΝΟΣ

#### Κίνδυνος ηλεκτροπληξίας

*Τραυματισμοί από την επαφή με εξαρτήματα που διαρρέονται από ρεύμα*

*Θέστε τη συσκευή εκτός λειτουργίας.*

*Αποσυνδέστε το φις από την πρίζα.*

#### Η μηχανήμα δε λειτουργεί

1. Πιάστε τη σκανδάλη του πιστολιού υψηλής πίεσης. Η συσκευή ενεργοποιείται.
2. Ελέγξτε αν συμφωνεί η τάση που αναγράφεται στην πινακίδα τύπου με την τάση της πηγής ρεύματος.
3. Ελέγξτε το ηλεκτρικό καλώδιο για ζημιές.

#### Η συσκευή δεν έχει πίεση

Η παροχή νερού είναι πολύ μικρή

1. Ανοίξτε εντελώς τη βρύση.
2. Ελέγξτε αν είναι επαρκής η παροχή νερού. Το φίλτρο στην υποδοχή νερού είναι λερωμένο.
1. Αφαιρέστε τη σήτα στη σύνδεση νερού με μια επίπεδη τανάλα.
2. Καθαρίστε το φίλτρο με τρεχούμενο νερό.

Στη συσκευή υπάρχει αέρας.

1. Εξαερώστε τη συσκευή:
  - a. Ενεργοποιήστε το πολύ για 2 λεπτά τη συσκευή χωρίς να έχετε συνδέσει τον ελαστικό σωλήνα υψηλής πίεσης και περιμένετε μέχρι να εξέρχεται νερό χωρίς φυσαλίδες από τη σύνδεση υψηλής πίεσης.
  - b. Απενεργοποιήστε τη συσκευή.
  - c. Συνδέστε τον ελαστικό σωλήνα υψηλής πίεσης.
  - d. Προσέξτε κατά τη λειτουργία αναρρόφησης το μέγ. ύψος αναρρόφησης (βλέπε κεφάλαιο *Τεχνικά στοιχεία*).

#### Έντονες διακυμάνσεις πίεσης

1. Καθαρίστε το ακροφύσιο υψηλής πίεσης:
  - a. Απομακρύνετε τους ρύπους από την οπή του ακροφυσίου με μια βελόνα.
  - b. Ξεπλύνετε από μπροστά με νερό το ακροφύσιο υψηλής πίεσης.
2. Ελέγξτε την ποσότητα παροχής νερού.

#### Μη στεγανή συσκευή

1. Μια μικρή διαρροή στη συσκευή θεωρείται φυσιολογική για τεχνικούς λόγους. Σε περίπτωση έντονης διαρροής, ενημερώστε την εξουσιοδοτημένη υπηρεσία εξυπηρέτησης πελατών.

#### Δεν γίνεται αναρρόφηση του απορρυπαντικού

1. Χρησιμοποιήστε τον σωλήνα ψεκασμού Vario Power και περιστρέψτε τον προς την κατεύθυνση «SOFT» μέχρι να τερματίσει.
2. Καθαρίστε το φίλτρο στον ελαστικό σωλήνα αναρρόφησης απορρυπαντικού.

3. Ελέγξτε τον ελαστικό σωλήνα αναρρόφησης απορρυπαντικού για τυχόν τσακίσματα.

### Εγγύηση

Σε κάθε χώρα ισχύουν οι όροι εγγύησης οι οποίοι εκδίδονται από την αρμόδια εταιρεία διανομής μας. Τυχόν βλάβες στη συσκευή σας επιδιορθώνονται από εμάς χωρίς χρέωση εντός της προθεσμίας εγγύησης, εφόσον οφείλονται σε σφάλμα υλικού ή κατασκευής. Σε περίπτωση εγγύησης απευθυνθείτε στον προμηθευτή σας ή το πλησιέστερο εξουσιοδοτημένο τμήμα εξυπηρέτησης πελατών, προσκομίζοντας το παραστατικό της αγοράς.  
(για διευθύνσεις βλέπε την πίσω σελίδα)

### Τεχνικά στοιχεία

#### Ηλεκτρική σύνδεση

Τάση	V	220-240
Φάση	~	1
Συχνότητα	Hz	50-60
Ισχύς σύνδεσης	kW	1,8
Τύπος προστασίας		IPX5
Κατηγορία προστασίας		II
Ασφάλεια δικτύου (με χρονοκαυστήρηση)	A	10

#### Σύνδεση νερού

Πίεση παροχής (μέγ.)	MPa	1,2
Θερμοκρασία παροχής (μέγ.)	°C	40
Ποσότητα παροχής (ελάχ.)	l/min	9
Ύψος αναρρόφησης (μέγ.)	m	0,5

#### Στοιχεία ισχύος συσκευής

Πίεση λειτουργίας	MPa	11
Μέγ. επιτρεπτή πίεση	MPa	13
Παροχή, νερό	l/min	5,2
Παροχή μέγιστη	l/min	7,0
Παροχή, απορρυπαντικό	l/min	0,3
Δύναμη οπισθοδρόμησης του πιστολιού υψηλής πίεσης	N	13

#### Διαστάσεις και βάρη

Τυπικό βάρος λειτουργίας	kg	5,9
Μήκος	mm	273
Πλάτος	mm	256
Ύψος	mm	456

#### Μετρημένες τιμές κατά EN 60335-2-79

Τιμή δονήσεων χειριού-βραχίονα	m/s <sup>2</sup>	< 2,5
Αβεβαιότητα K	m/s <sup>2</sup>	0,7
Στάθμη ηχητικής πίεσης L <sub>PA</sub>	dB(A)	77
Αβεβαιότητα K <sub>PA</sub>	dB(A)	3
Στάθμη ηχητικής ισχύος L <sub>WA</sub> + Αβεβαιότητα K <sub>WA</sub>	dB(A)	92

Με την επιφύλαξη τεχνικών αλλαγών.

### Δήλωση συμμόρφωσης ΕΕ

Με το παρόν δηλώνουμε ότι η παρακάτω μηχανή λόγω του σχεδιασμού και του τύπου κατασκευής της καθώς και στην έκδοσή την οποία έχουμε διαθέσει στην αγορά

πληροί τις σχετικές βασικές απαιτήσεις για την ασφάλεια και την υγεία των Οδηγιών ΕΕ. Σε περίπτωση τροποποίησης της μηχανής που δεν έχει συμφωνηθεί με εμάς, αυτή η δήλωση ακυρώνεται.  
Προϊόν: Συσκευή καθαρισμού υψηλής πίεσης  
Τύπος: 1.639-xxx

### Σχετικές Οδηγίες ΕΕ

2000/14/ΕΚ  
2014/30/ΕΕ  
2006/42/ΕΚ (+2009/127/ΕΚ)  
2011/65/ΕΕ

### Εφαρμοζόμενα εναρμονισμένα πρότυπα

EN IEC 63000:2018  
EN 55014-1: 2017  
EN 55014-2: 2015  
EN 60335-1  
EN 60335-2-79  
EN 61000-3-2: 2014  
EN 61000-3-3: 2013  
EN 62233: 2008

### Εφαρμοζόμενη διαδικασία αξιολόγησης συμμόρφωσης

2000/14/ΕΚ: Παράρτημα V

### Στάθμη ηχητικής ισχύος dB(A)

Μετρημένη: 89

Εγγυημένη: 92

Οι υπογράφωντες ενεργούν κατ' εντολή και με πληρεξούσιο από τη διεύθυνση της εταιρείας.



H. Jenner

Chairman of the Board of Management



S. Reiser

Director Regulatory Affairs & Certification

### Πληρεξούσιος τεκμηρίωσης:

S. Reiser

Alfred Kärcher SE & Co. KG  
Alfred-Kärcher-Str. 28 - 40  
71364 Winnenden (Germany)  
Τηλ.: +49 7195 14-0  
Φαξ: +49 7195 14-2212  
Winnenden, 2020/10/01

## İçindekiler

Genel uyarılar.....	59
Çevre koruma.....	59
Amaca uygun kullanım.....	59
Aksesuarlar ve yedek parçalar.....	59
Teslimat kapsamı.....	60
Cihaz açıklaması.....	60
Güvenlik tertibatları.....	60
Cihazdaki simgeler.....	60
Montaj.....	60
İşletime alma.....	60
İşletim.....	61
Taşıma.....	62
Depolama.....	62
Bakım ve periyodik bakım.....	62
Arızalarda yardım.....	62
Teknik bilgiler.....	63
AB Uygunluk Beyanı.....	63

## Genel uyarılar



Cihazı ilk defa kullanmadan önce orijinal işletim kılavuzunu ve ekli güvenlik bilgilerini okuyun. Bu bilgilere göre hareket

edin.

Her iki kılavuzu daha sonra kullanmak için ve sizden sonraki kullanıcı için saklayın.

## Çevre koruma



Paketleme malzemeleri geri dönüştürülebilir. Lütfen ambalajları çevreye zarar vermeden tasfiye edin.



Elektrikli ve elektronik cihazlar, değerli ve geri dönüştürülebilir malzemelerin yanı sıra yanlış kullanılması veya yanlış tasfiye edilmesi durumunda insan sağlığı ve çevre için potansiyel tehlike teşkil edebilecek piller, aküler veya yağlar içerebilir. Ancak cihazın usulüne uygun şekilde çalıştırılması için bu parçalar gereklidir. Bu simge ile işaretlenen cihazlar evsel çöp ile birlikte imha edilmemelidir.



Ör. motor yıkama, alt zemin yıkama gibi yağ içerikli atık su oluşan temizlik çalışmalarını sadece yağ ayrıştırıcı yıkama yerlerinde yapılabilir.



Temizleme maddeli işler sadece kirlı su kanalizasyonuna bağlantılı sıvı geçirmez çalışma yüzeylerinde yapılabilir. Temizleme maddeleri akarsulara veya toprağa ulaşmamalıdır.



Bazı ülkelerde kamu sularından su çekilmesine izin verilmemektedir.

### İçeriği hakkında uyarılar (REACH)

İçeriği hakkında ayrıntılı bilgileri bulabileceğiniz adres: [www.kaercher.de/REACH](http://www.kaercher.de/REACH)

## Amaca uygun kullanım

Yüksek basınç temizleyicisini sadece evde kullanın. Yüksek basınç temizleyicisi makinelerin, araçların, yapıların, aletlerin, ön cephelerin, terasların, bahçe aletlerinin vb. yüksek basınçlı su huzmesi ile temizlenmesi için öngörülmüştür.

## Aksesuarlar ve yedek parçalar

Sadece orijinal aksesuarlar ve orijinal yedek parçalar kullanın. Bu parçalar cihazın güvenli ve arızasız çalışmasını sağlar.

Aksesuar ve yedek parçalara ilişkin bilgiler için adres: [www.kaercher.com](http://www.kaercher.com).

## Teslimat kapsamı

Cihazınızın teslimat kapsamı ambalajı üzerinde gösterilmiştir. Ambalaj açıldığında içindeki parçalarda eksiklik olup olmadığını kontrol edin. Aksesuarların eksik olması durumunda ya da nakliye hasarlarında yetkili satıcınıza bilgilendirin.

## Cihaz açıklaması

Bu kullanım kılavuzunda maksimum donanım açıklanmaktadır. Modele bağlı olarak teslimat kapsamında farklılıklar bulunur (bkz. ambalaj).

**Resimler için grafik sayfasına bakın**

### Şekil A

- 1 Taşıma bantı
- 2 Yüksek basınç hortumu ve şebeke bağlantı hattı için saklama yeri
- 3 Hüzme borusu için saklama yeri
- 4 Yüksek basınç tabancası için saklama yeri
- 5 İnatçı kirler için kir frezeli hüzme borusu
- 6 En yaygın temizleme görevleri için hüzme borusu Vario Power. Çalışma basıncı kademesiz olarak SOFT derecesinden HARD derecesine artırılabilir. Çalışma basıncının ayarlanması için yüksek basınç tabancasının kolunu bırakın ve hüzme borusunu istenen konuma çevirin. Hüzme borusu SOFT yönünde dayanağa kadar çevrilirse temizleme maddesi dozajlanabilir.
- 7 Yüksek basınç tabancası
- 8 Yüksek basınç hortumunu yüksek basınç tabancasından ayırmak için tuş
- 9 Yüksek basınç tabancası kolu
- 10 Yüksek basınç tabancası kilidi
- 11 Yüksek basınç hortumu
- 12 Şebeke fişli şebeke bağlantı hattı
- 13 Cihaz şalteri "0/KAPALI" / "1/AÇIK"
- 14 Taşıma kulpu
- 15 Taşıma tutamağı, dışarı çekilebilir
- 16 Yüksek basınç hortumu için kavrama
- 17 Tip levhası
- 18 Entegre süzgeçli su bağlantısı
- 19 Temizleme maddeleri için vakum hortumu (filtreli)
- 20 Su bağlantısı için kavrama
- 21 \*\* Bahçe hortumu (kumaş takviyeli, en az 1/2 inç (13 mm) çap, en az 7,5 m uzunluk, piyasada satılan hızlı bağlantı ile)
- 22 \*\*Açık haznelerden su beslemesi için KÄRCHER vakum hortumu (sipariş no. 2.643-100.0)
- 23 \*Temizleme maddesi hazneli köpük memesi: Temizleme maddesi haznedan emilir ve güçlü bir temizleme maddesi köpüğü oluşur.
- 24 \*Rotasyonlu yıkama fırçası (ör. araba temizleme için)

\* isteğe bağlı, \*\* ek olarak gerekli

## Güvenlik tertibatları

### ⚠ TEDBİR

**Eksik veya kusurlu güvenlik tertibatları**

Emniyet düzenleri sizin emniyetiniz içindir.

Emniyet düzenlerini asla değiştirmeyin veya baypas etmeyin.

## Cihaz şalteri

Cihaz şalteri, cihazın istenmeden işletmesini engeller.

## Yüksek basınç tabancası kilidi

Kilit, yüksek basınç tabancasının kolunu kilitler ve cihazın istenmeden başlatılmasını engeller.

## Otomatik durma fonksiyonu

Yüksek basınç tabancasının kolu bırakılırsa bir basınç şalteri pompayı kapatır, yüksek basınç huzmesi durdurulur. Kola basıldığında pompa tekrar açılır.

## Cihazdaki simgeler



Yüksek basınç hüzmesini asla insanlara, hayvanlara, aktif elektrikli donanımlara veya cihazın kendisine doğrultmayın. Cihazı donmaya karşı koruyun.



Cihaz içme suyu şebekesine doğrudan bağlanamaz.

## Montaj

**Resimler için grafik sayfasına bakın.**

İşletime alma öncesinde ayrı olarak birlikte verilen parçaları cihaza monte edin.

### Tekerleklerin montajı

1. Tekerlekleri cihaza monte edin ve emniyete alın.

### Şekil B

### Su bağlantısı için kavramanın montajı

1. Su bağlantısı kavramasını cihazın su bağlantısına vidalayın.

### Şekil C

## İşletime alma

1. Cihazı düz bir zemin üzerine yerleştirin.
2. Yüksek basınç hortumunu cihaza bağlayın.
  - a Kavrama üzerindeki kelepçeyi dışarı çekin.
  - b Yüksek basınç hortumunu kavramaya takın.
  - c Kelepçeyi kavramaya yerleştirin.

### Şekil D

3. Yüksek basınç hortumunu duylulabilir şekilde kilitlene kadar yüksek basınç tabancasına takın.

### Not

*Nipelin doğru hizalanmasına dikkat edin.*

### Şekil E

4. Yüksek basınç hortumunu çekerek güvenli bağlantıyı kontrol edin.
5. Şebeke fişini bir prize takın.

## Su beslemesi

Bağlantı değerleri için bkz. tip levhası veya Bölüm *Teknik bilgiler*.

Su tedarik şirketinin yönetmeliklerini dikkate alın.

### DIKKAT

**Kirlenmiş su nedeniyle hasarlar**

*Sudaki kirlenmeler pompaya ve aksesuarlara zarar verebilir.*

*KÄRCHER, koruma için KÄRCHER su filtresinin kullanılmasını önerir (özel donanım, sipariş numarası 4.730-059).*

## Su hattına bağlantı

### DIKKAT

**Cihazın su bağlantısında Aquastop olan hortum kavraması**

*Pompanın zarar görmesi*

*Cihazın su bağlantısında asla Aquastop olan bir hortum kavraması kullanmayın.*

Muslukta bir Aquastop kavraması kullanabilirsiniz.

1. Bahçe hortumunu su bağlantısı kavramasına takın.
2. Bahçe hortumunu su hattına bağlayın.
3. Su musluğunu tam olarak açın.

#### Şekil F

#### Suyu açık haznedem emme

Bu yüksek basınç temizleyicisi, çekvalfli KÄRCHER vakum hortumu (özel donanım, sipariş no. 2.643-100) birlikte üst yüzey sularını örn. yağmur fiçilerinden veya göletlerden emmek için uygundur (maksimum emme yüksekliği için bkz. Bölüm *Teknik bilgiler*). Vakum işletiminde su bağlantısı kavraması gerekli değildir.

1. Vakum hortumunu suyla doldurun.
2. Vakum hortumunu cihazın su bağlantısına vidalayın ve bir su kaynağına (örneğin yağmur fiçisi) asın.

#### Cihazın havasını boşaltın

1. Cihazı açın "I/ON".
2. Yüksek basınç tabancasının kolunun kilidini açın.
3. Yüksek basınç tabancasının koluna basın. Cihaz açılır.
4. Su, yüksek basınç tabancasında baloncuksu bir şekilde dışarı çıkana kadar cihazı maksimum 2 dakika çalıştırın.
5. Yüksek basınç tabancasının kolunu bırakın.
6. Yüksek basınç tabancasının kolunu kilitleyin.

## İşletim

#### DIKKAT

#### Pompanın kuru çalışması

Cihazın hasar görmesi

Cihaz 2 dakika içinde basınç oluşturmazsa cihazı kapatın ve uyarıları takip etmek için bakınız Bölüm *Arızalar* da yardım.

#### Yüksek basınçla işletme

#### DIKKAT

#### Boyalı veya hassas yüzeylerle zarar oluşabilir

Yüzeyler çok düşük huzme mesafesinde veya uygun olmayan bir huzme borusu seçiminde zarar görür.

Boyalı yüzeyleri temizlerken en az 30 cm huzme mesafesi bırakın.

Araba lastikleri, boya ya da ahşap gibi hassas yüzeyleri kir frezesi ile temizlemeyin.

1. Yüksek basınç tabancasına bir huzme borusu takın ve 90° döndürerek sabitleyin.

#### Şekil G

2. Cihazı açın ("I/ON").
3. Yüksek basınç tabancasının kolunun kilidini açın.
4. Yüksek basınç tabancasının koluna basın. Cihaz açılır.

#### Yıkama fırçasıyla işletme

#### DIKKAT

#### Boya hasarları

Kirlenmiş yıkama fırçası nedeniyle yüzeylerde zarar Kullanmadan önce yıkama fırçasının kir veya başka partiküllerden arındırılmış olduğundan emin olun.

#### Not

Yıkama fırçası kullanıldığında cihaz alçak basınçla çalışır. Bu nedenle temizleme maddesi eklenemez.

1. Yüksek basınç tabancasına yıkama fırçasını takın ve 90° döndürerek sabitleyin.

## Temizleme maddesiyle işletme

#### ⚠ TEHLİKE

#### Güvenlik bilgi formunun dikkate alınmaması

Temizleme maddesinin uygun olmayan kullanımı nedeniyle ağır sağlık zararları

Temizleme maddesi üreticisinin, özellikle kişisel koruyucu donanım ile ilgili güvenlik bilgi formunu dikkate alın.

#### Not

KÄRCHER temizleme maddeleri sorunsuz çalışmayı garanti eder. Lütfen danışmanlık hizmeti alın veya kataloğumuzu ya da temizleme maddesi bilgi broşürlerini talep edin.

1. Temizleme maddesi için vakum hortumunu istenen uzunlukta gövdeden çekin.

#### Şekil H

2. Temizleme maddesi vakum hortumunu temizleme maddesi çözeltisi içeren bir haznenin içine asın.
3. Vario Power hüzme borusunu kullanın.
4. Huzme borusunu "SOFT" yönünde dayanağa kadar döndürün.
- İşletme sırasında temizleme maddesi çözeltisi su hüzmesine karıştırılır.
5. Opsiyon olarak köpük memesi kullanın.
  - a Temizleme maddesi çözeltisini temizleme maddesi deposuna doldurun. Bu esnada temizleme maddesinin kabındaki dozaj bilgisini dikkate alın.
  - b Köpük memesini temizleme maddesi deposuna bağlayın.
  - c Yüksek basınç tabancasına köpük memesini takın ve 90° döndürerek sabitleyin.

#### Şekil I

#### Tavsiye edilen temizleme yöntemi

1. Temizleme maddelerini kuru yüzeye tasarruflu bir şekilde püskürtün ve etki etmesini bekleyin (kurutmayın).
2. Çözülen kiri yüksek basınç huzmesi ile yıkayın.

#### Temizleme maddeleriyle işletme sonrasında

1. Cihaz yakl. 30 saniye boyunca temiz suyla çalıştırın.

#### İşletmeyi iptal etme

1. Yüksek basınç tabancasının kolunu bırakın. Kol bırakıldığında cihaz kapanır. Sistemdeki yüksek basınç olduğu gibi kalır.
  2. Yüksek basınç tabancasının kolunu kilitleyin.
- #### Şekil J
3. 5 dakikadan uzun çalışma molalarında cihazı kapatın "0/OFF".

#### İşletmenin tamamlanması

#### ⚠ TEDBİR

#### Sistemde basınç

Yüksek basınç altında kontrolsüz çıkan su nedeniyle yaralanmalar

Yüksek basınç hortumunu sadece sistemde basınç yokken yüksek basınç tabancasından veya cihazdan ayırın.

1. Yüksek basınç tabancasının kolunu bırakın.
2. Su musluğunu kapatın.
3. Yüksek basınç tabancasının koluna 30 saniye boyunca basın. Sistemde kalan basınç tahliye edilir.
4. Yüksek basınç tabancasının kolunu bırakın.
5. Yüksek basınç tabancasının kolunu kilitleyin.
6. Cihazı su beslemesinden ayırın.
7. Cihazı kapatın "0/OFF".
8. Şebeke fişini prizden çekin.

## Taşıma

### ⚠ TEDBİR

#### **Ağırlığın dikkate alınmaması**

*Yaralanma ve zarar görme tehlikesi mevcuttur  
Taşıma sırasında cihazın ağırlığını dikkate alın.*

#### **Cihazı taşıma**

1. Cihazı taşıma kulpundan kaldırın ve taşıyın.

#### **Cihazı çekme**

1. Taşıma tutamağını duyulacak şekilde kilitlemeye kadar çekin.
2. Cihazı taşıma tutamağından çekin.

#### **Cihazı araç içinde taşıma**

1. Cihazı kaymaya ve devrilmeye karşı emniyete alın.

## Depolama

### ⚠ TEDBİR

#### **Ağırlığın dikkate alınmaması**

*Yaralanma ve zarar görme tehlikesi mevcuttur  
Depolama sırasında cihazın ağırlığına dikkat edin.*

#### **Cihazın muhafaza edilmesi**

1. Cihazı düz bir zemin üzerine bırakın.
2. Hüzmeye borusunu yüksek basınç tabancasından ayırın.
3. Yüksek basınç tabancasındaki ayırma düğmesine basın ve yüksek basınç hortumunu yüksek basınç tabancasından ayırın.
4. Yüksek basınç hortumunu cihazdan ayırın.
5. Yüksek basınç hortumunu cihazda depolayın.
6. Şebeke bağlantı hattı ve aksesuarları cihazda depolayın.

Uzun süreli depolama öncesinde ek uyarıları dikkate alın, bkz. Bölüm *Bakım ve periyodik bakım*.

## Antifriz

### DIKKAT

#### **Don tehlikesi**

*Tamamen boşaltılmamış cihazlar don nedeniyle tahrip edilebilir.*

*Cihaz ve aksesuarları tamamen boşaltın.*

*Cihazı dona karşı koruyun.*

Aşağıdakiler yerine getirilmiş olmalıdır:

- Cihaz su beslemesinden ayrılmış.
  - Yüksek basınç hortumu çıkarılmış.
1. Cihazı açın "I/ON".
  2. Yüksek basınç bağlantısından su çıkmayana kadar maksimum 1 dakika bekleyin.
  3. Cihazı kapatın.
  4. Cihazı komple aksesuarlarla birlikte dona karşı emniyetli bir yerde saklayın.

## Bakım ve periyodik bakım

### ⚠ TEHLİKE

#### **Akım çarpma tehlikesi**

*Akım ileten parçalara temas nedeniyle yaralanmalar  
Cihazı kapatın.*

*Şebeke fişini çekin.*

Cihaz bakım gerektirmemektedir, yani düzenli bakım çalışmalarının yapılması gerekli değildir.

#### **Su bağlantısındaki süzgeci temizleyin**

### DIKKAT

#### **Su bağlantısında hasarlı süzgeç**

*Su kirliliği nedeniyle cihazın zarar görmesi*

*Su bağlantısına takmadan önce süzgeçte hasar olup olmadığını kontrol edin.*

Gerekirse su bağlantısındaki süzgeci temizleyin.

1. Kavramayı su bağlantısından çıkarın.

2. Süzgeci bir yassı penseyle dışarı çekin.
3. Süzgeci akan su altında yıkayın.

#### **Şekil K**

4. Süzgeci su bağlantısına takın.

#### **Temizleme maddesi filtresini temizleme**

Uzun süreli depolamadan önce temizleme maddesi filtresini temizleyin.

1. Filtreyi temizleme maddesi vakum hortumundan çekip çıkarın.
2. Filtreyi akan su altında yıkayın.

#### **Şekil L**

## Arızalarda yardım

Arızaların sebepleri çoğu zaman aşağıdaki genel bakım yardımıyla kendiniz giderebileceğiniz kadar basittir. Kararsızlık durumunda veya burada adı geçmeyen arızalarda lütfen yetkili müşteri hizmetlerine başvurun.

### ⚠ TEHLİKE

#### **Akım çarpma tehlikesi**

*Akım ileten parçalara temas nedeniyle yaralanmalar*

*Cihazı kapatın.*

*Şebeke fişini çekin.*

#### **Cihaz çalışmıyor**

1. Yüksek basınç tabancasının koluna basın. Cihaz açılır.
2. Tip levhasında belirtilen gerilimin akım kaynağı gerilimiyle uyuşup uyuşmadığını kontrol edin.
3. Şebeke bağlantı hattında herhangi bir arıza olup olmadığını kontrol edin.

#### **Cihaz basınca ulaşmıyor**

Su beslemesi çok düşük

1. Su muşluğunu tam olarak açın.
2. Su girişinde yeterli pompalama miktarını kontrol edin.

Su bağlantısındaki süzgeç kirlenmiş.

1. Su bağlantısındaki süzgeci bir yassı penseyle dışarı çekin.
2. Süzgeci akan su altında yıkayın. Cihazda hava var.

1. Cihazın havasını boşaltın:

- a Cihazı yüksek basınç hortumunu bağlamadan maksimum 2 dakika çalıştırın ve yüksek basınç bağlantısında su kabarcıksız olarak çıkana kadar bekleyin.
- b Cihazı kapatın.
- c Yüksek basınç hortumunu bağlayın.
- d Vakum işletiminde maks. emme yüksekliğine dikkat edin (bkz. Bölüm *Teknik bilgiler*).

#### **Güçlü basınç dalgalanmaları**

1. Yüksek basınç memesini temizleyin:
  - a Enjektör delmesindeki kirlenmeleri bir iğne ile temizleyin.
  - b Yüksek basınç memesini önden suyla durulayın.
2. Su giriş miktarını kontrol edin.

#### **Cihaz sızdırıyor**

1. Cihazın az miktarda sızdırması teknik açıdan zorunludur. Güçlü sızıntıda yetkili müşteri hizmetlerini görevlendirin.

#### **Temizleme maddesi emilmiyor**

1. Vario Power hüzmeye borusunu kullanın ve "SOFT" yönünde dayanağa kadar döndürün.
2. Temizleme maddesi vakum hortumundaki filtreyi temizleyin.
3. Temizleme maddesi vakum hortumunda bükülmeye yerleri kontrolü yapın.

## Garanti

Her ülkede yetkili distribütörümüz tarafından verilmiş garanti şartları geçerlidir. Garanti süresi içinde cihazınızda oluşan muhtemel hasarları, arızanın kaynağı üretim veya malzeme hatası olduğu sürece ücretsiz olarak karşılıyoruz. Garanti durumunda satış fişi ile satıcıya veya yetkili servise başvurun. (Adres için Bkz. Arka sayfa)

## Teknik bilgiler

### Elektrik bağlantısı

Gerilim	V	220-240
Faz	~	1
Frekans	Hz	50-60
Bağlantı gücü	kW	1,8
Koruma türü		IPX5
Koruma sınıfı		II
Şebeke emniyeti (gecikmeli)	A	10

### Su bağlantısı

Giriş basıncı (maks.)	MPa	1,2
Giriş sıcaklığı (maks.)	°C	40
Giriş miktarı (min.)	l/min	9
Emme yüksekliği (maks.)	m	0,5

### Cihaz performans verileri

Çalışma basıncı	MPa	11
İzin verilen maks. basınç	MPa	13
Pompalama miktarı, su	l/min	5,2
Maksimum pompalama miktarı	l/min	7,0
Pompalama miktarı, temizleme maddesi	l/min	0,3
Yüksek basınç tabancasının geri tepme kuvveti	N	13

### Boyutlar ve ağırlıklar

Tipik işletim ağırlığı	kg	5,9
Uzunluk	mm	273
Genişlik	mm	256
Yükseklik	mm	456

### EN 60335-2-79 uyarınca tespit edilen değerler

El-kol titreşim değeri	m/s <sup>2</sup>	< 2,5
Belirsizlik K	m/s <sup>2</sup>	0,7
Ses basınç seviyesi L <sub>pA</sub>	dB(A)	77
Belirsizlik K <sub>pA</sub>	dB(A)	3
Ses gücü seviyesi L <sub>WA</sub> + Belirsizlik K <sub>WA</sub>	dB(A)	92

Teknik değişiklik hakkı saklıdır.

## AB Uygunluk Beyanı

İşbu belgeyle, aşağıda adı geçen makinenin mevcut tasarımları yapı tarzı ve tarafımızdan piyasaya sürülen modelle AB direktifinin ilgili temel güvenlik ve sağlık yükümlülüklerine uygun olduğunu beyan ederiz. Bizim onayımız olmadan makinede yapılan bir değişiklik durumunda, bu açıklama geçerliliğini kaybeder. Ürün: Yüksek basınç temizleyicisi

Tip: 1.639-xxx

### İlgili AB direktifleri

2000/14/EG  
2014/30/AB  
2006/42/AT (+2009/127/AT)  
2011/65/AT

### Uygulanan uyumlaştırılmış normlar

EN IEC 63000:2018  
EN 55014-1: 2017  
EN 55014-2: 2015  
EN 60335-1  
EN 60335-2-79  
EN 61000-3-2: 2014  
EN 61000-3-3: 2013  
EN 62233: 2008

### Uygulanan uygunluk değerlendirme yöntemi

2000/14/EG: Ek V

### Ses gücü seviyesi dB(A)

Ölçülen: 89

Garanti edilen: 92

Aşağıda imzası olan, yönetim adına ve yönetim yetkisi-ne sahip olarak hareket eder.



H. Jenner

Chairman of the Board of Management



S. Reiser

Director Regulatory Affairs & Certification

### Dokümantasyon yetkilisi:

S. Reiser

Alfred Kärcher SE & Co. KG  
Alfred-Kärcher-Str. 28 - 40  
71364 Winnenden (Almanya)  
Tel.: +49 7195 14-0  
Faks: +49 7195 14-2212  
Winnenden, 2020/10/01

## Содержание

Общие указания.....	64
Защита окружающей среды.....	64
Использование по назначению.....	64
Принадлежности и запасные части.....	64
Комплект поставки.....	64
Описание устройства.....	64
Предохранительные устройства.....	65
Символы на устройстве.....	65
Монтаж.....	65
Ввод в эксплуатацию.....	65
Эксплуатация.....	66
Транспортировка.....	66
Хранение.....	67
Уход и техническое обслуживание.....	67
Помощь при неисправностях.....	67
Технические характеристики.....	68
Декларация о соответствии стандартам ЕС....	68

## Общие указания



Перед первым применением устройства ознакомьтесь с данной оригинальной инструкцией по

эксплуатации и прилагаемыми указаниями по технике безопасности. Действовать в соответствии с ними.

Сохранять обе брошюры для дальнейшего пользования или для следующего владельца.

## Защита окружающей среды



Упаковочные материалы поддаются вторичной переработке. Упаковку необходимо утилизировать без ущерба для окружающей среды.



Электрические и электронные устройства часто содержат ценные материалы, пригодные для вторичной переработки, и зачастую такие компоненты, как батареи, аккумуляторы или масло, которые при неправильном обращении или ненадлежащей утилизации представляют потенциальную опасность для здоровья и экологии. Тем не менее, данные компоненты необходимы для правильной работы устройства. Устройства, обозначенные этим символом, запрещено утилизировать вместе с бытовыми отходами.



Работы по очистке, в результате которых образуется сточная вода, содержащая масла, например, промывка двигателя, мойка днища, должны производиться только на моечных площадках с маслоотделителем.



Работы с моющими средствами должны проводиться только на водонепроницаемых рабочих поверхностях с подключением к бытовой канализации. Не допускать попадания моющих средств в водоемы или почву.



Забор воды из открытых водоемов в некоторых странах не разрешен.

### Указания по компонентам (REACH)

Для получения актуальной информации о компонентах см. [www.kaercher.de/REACH](http://www.kaercher.de/REACH)

## Использование по назначению

Использовать моющий аппарат высокого давления только в быту.

Моющий аппарат высокого давления предназначен для мойки машин, автомобилей, строений, инструментов, фасадов, террас, садово-огородного инвентаря и т. д. с помощью струи воды под высоким давлением.

## Принадлежности и запасные части

Использовать только оригинальные принадлежности и запасные части. Только они гарантируют безопасную и бесперебойную работу устройства.

Для получения информации о принадлежностях и запчастях см. [www.kaercher.com](http://www.kaercher.com).

## Комплект поставки

Комплектация устройства указана на упаковке. При распаковке устройства проверить комплектацию.

При обнаружении недостающих принадлежностей или повреждений, полученных во время транспортировки, следует уведомить торговую организацию, продавшую устройство.

## Описание устройства

В данной инструкции по эксплуатации приведено описание устройства с максимальной комплектацией. Комплектация отличается в зависимости от модели (см. упаковку).

**Рисунки см. на страницах с рисунками**

### Рисунок А

- 1 Транспортное колесо
- 2 Место для хранения шланга высокого давления и сетевого шнура
- 3 Место для хранения струйной трубки
- 4 Место для хранения высоконапорного пистолета
- 5 Струйная трубка с грязевой фрезой для удаления затвердевшей грязи
- 6 Струйная трубка Vario Power для основных задач очистки. Рабочее давление можно плавно повышать от SOFT (низкое) до HARD (высокое). Для регулировки рабочего давления следует отпустить рычаг высоконапорного пистолета и повернуть струйную трубку в нужное положение. Если струйная трубка до упора повернута в направлении SOFT, можно добавить моющее средство.
- 7 Высоконапорный пистолет
- 8 Кнопка для отсоединения шланга высокого давления от высоконапорного пистолета
- 9 Рычаг пистолета высокого давления
- 10 Фиксатор высоконапорного пистолета
- 11 Шланг высокого давления
- 12 Сетевая кабель со штепсельной вилкой
- 13 Выключатель устройства «0/OFF»/«1/ON»
- 14 Ручка для переноски
- 15 Ручка для транспортировки, выдвигаемая
- 16 Муфта для шланга высокого давления
- 17 Фирменная табличка
- 18 Патрубок подвода воды со встроенным сетчатым фильтром
- 19 Всасывающий шланг для мощного средства (с фильтром)



- 20 Муфта для подвода воды
- 21 \*\*Садовый шланг (армированный, минимальный диаметр 1/2 дюйма (13 мм), минимальная длина 7,5 м, со стандартной быстроразъемной муфтой)
- 22 \*\*Всасывающий шланг KÄRCHER для подачи воды из открытых емкостей (№ для заказа 2.643-100.0)
- 23 \*Пенная насадка с контейнером для моющего средства: Моющее средство всасывается из контейнера и образует интенсивную моющую пену.
- 24 \*Вращающаяся щетка (например, для мойки автомобилей)

\* опция, \*\* требуется дополнительно

## Предохранительные устройства

### ⚠ ОСТОРОЖНО

**Отсутствующие или измененные предохранительные устройства**

*Предохранительные устройства предназначены для вашей защиты.*

*Запрещено изменять предохранительные устройства или пренебрегать ими.*

### Выключатель устройства

Выключатель устройства препятствует непреднамеренной работе устройства.

### Фиксатор высоконапорного пистолета

Фиксатор блокирует рычаг высоконапорного пистолета и защищает от непреднамеренного запуска устройства.

### Функция автоматического останова

Если рычаг высоконапорного пистолета отпускается, манометрический выключатель отключает насос, подача воды под высоким давлением прекращается. При нажатии на рычаг насос снова включается.

## Символы на устройстве



Не направлять струю воды под высоким давлением на людей, животных, включенное электрическое оборудование или на само устройство. Защищать устройство от мороза.



Устройство запрещается подключать непосредственно к коммунальной хозяйственно-питьевой водопроводной сети.

## Монтаж

**Рисунки см. на страницах с рисунками.**

Перед вводом в эксплуатацию установить незакрепленные прилагаемые части на устройстве.

### Установка колес

1. Закрепить колеса на устройстве и зафиксировать их.

### Рисунок В

### Установка муфты для подвода воды

1. Привинтить муфту для подвода воды к патрубку для подвода воды на устройстве.

### Рисунок С

## Ввод в эксплуатацию

1. Поставить устройство на ровную поверхность.
2. Подсоединить шланг высокого давления к устройству.
  - a Вынуть зажим на муфте.
  - b Вставить шланг высокого давления в муфту.
  - c Вставить зажим в муфту.

### Рисунок D

3. Вставить шланг высокого давления в высоконапорный пистолет до щелчка.

### Примечание

*Следить за правильным выравниванием сопла.*

### Рисунок E

4. Проверить надежность соединений, потянув за шланг высокого давления.
5. Вставить штепсельную вилку в розетку.

## Подача воды

Параметры для подключения указаны на заводской табличке или в главе *Технические характеристики*.

Соблюдать предписания предприятия водоснабжения.

### ВНИМАНИЕ

**Повреждения из-за загрязненной воды**  
*Загрязнения, содержащиеся в воде, могут вызвать повреждения насоса и принадлежностей. Для защиты компания KÄRCHER рекомендует использовать водяной фильтр KÄRCHER (специальные принадлежности, номер для заказа 4.730-059).*

## Подключение к водопроводу

### ВНИМАНИЕ

**Шланговая муфта с системой Aquastop на водопроводном патрубке устройства**

*Повреждение насоса*

*Никогда не используйте шланговую муфту с системой Aquastop на водопроводном патрубке устройства.*

*Вы можете использовать муфту Aquastop на водопроводном кране.*

1. Установить садовый шланг на муфту для подвода воды.
2. Подсоединить садовый шланг к водопроводу.
3. Полностью открыть водопроводный кран.

### Рисунок F

## Подача воды из открытых резервуаров

Данный моющий аппарат высокого давления со всасывающим шлангом KÄRCHER и обратным клапаном (специальные принадлежности, номер для заказа 2.643-100) предназначен для всасывания воды из открытых резервуаров, например из бочек для дождевой воды или прудов (максимальную высоту всасывания см. в главе *Технические характеристики*).

В режиме всасывания не требуется использования муфты для подвода воды.

1. Заполнить всасывающий шланг водой.
2. Привинтить всасывающий шланг к патрубку для подвода воды на устройстве и поместить в источник воды (например, в бочку для дождевой воды).

## Удаление воздуха из устройства

1. Включить устройство «I/ON».
2. Разблокировать рычаг высоконапорного пистолета.
3. Нажать рычаг высоконапорного пистолета.

- Устройство включается.
- Дать устройству поработать в течение максимум 2 минут, пока вода не начнет выходить из высоконапорного пистолета без пузырьков.
  - Отпустить рычаг высоконапорного пистолета.
  - Зафиксировать рычаг высоконапорного пистолета.

## Эксплуатация

### ВНИМАНИЕ

#### Сухой ход насоса

#### Повреждение устройства

Если устройство не создает давления в течение 2 минут, выключить устройство и следовать инструкциям в главе Помощь при неисправностях.

### Режим работы с высоким давлением

### ВНИМАНИЕ

#### Повреждение окрашенных или чувствительных поверхностей

Поверхности повреждаются при слишком малом расстоянии до объекта или при выборе неподходящей струйной трубки.

При очистке окрашенных поверхностей соблюдать расстояние не менее 30 см.

Не чистить автомобильные шины, окрашенные или чувствительные поверхности с использованием грязевой фрезы.

- Вставить струйную трубку в высоконапорный пистолет и зафиксировать ее, повернув на 90°.

#### Рисунок G

- Включить устройство («I/ON»).
- Разблокировать рычаг высоконапорного пистолета.
- Нажать рычаг высоконапорного пистолета. Устройство включается.

### Режим работы с моющей щеткой

### ВНИМАНИЕ

#### Повреждения окрашенных поверхностей

Повреждение поверхностей из-за загрязненной моющей щетки

Перед использованием убедиться, что моющая щетка не содержит грязи или других частиц.

#### Примечание

При использовании моющих щеток устройство работает с низким давлением. Поэтому можно добавлять моющие средства.

- Вставить моющую щетку в высоконапорный пистолет и зафиксировать ее, повернув на 90°.

### Режим работы с моющим средством

### ⚠ ОПАСНОСТЬ

#### Несоблюдение паспорта безопасности

Серьезный вред здоровью из-за неправильного использования моющего средства  
Соблюдать паспорт безопасности производителя моющего средства, в частности указания относительно средств индивидуальной защиты.

#### Примечание

Использование моющих средств KÄRCHER обеспечивает безотказную работу оборудования. Вы можете обратиться за консультацией, запросить наш каталог или информационные памятки по моющим средствам.

- Всасывающий шланг для моющего средства вытащить из корпуса на необходимую длину.

#### Рисунок H

- Опустить всасывающий шланг для моющего средства в емкость с раствором моющего средства.
- Использовать струйную трубку Vario Power.
- Повернуть струйную трубку в направлении «SOFT» до упора.  
Во время работы раствор моющего средства добавляется к струе воды.
- Дополнительно использовать пенную насадку.
  - Залить раствор моющего средства в бак для моющего средства. При этом соблюдать информацию о дозировке на упаковке моющего средства.
  - Подсоединить пенную насадку к контейнеру с моющим средством.
  - Вставить пенную насадку в высоконапорный пистолет и зафиксировать ее, повернув на 90°.

#### Рисунок I

### Рекомендованный метод очистки

- Моющее средство экономно распылить на сухую поверхность и дать ему подействовать (не высыхать).
- Смыть загрязнения струей высокого давления.

### После эксплуатации с моющим средством

- Промыть устройство чистой водой в течение припл. 30 секунд.

### Приостановка работы

- Отпустить рычаг высоконапорного пистолета. При отпуске рычага устройство выключается. Высокое давление в системе сохраняется.
- Зафиксировать рычаг высоконапорного пистолета.

#### Рисунок J

- Во время перерывов в работе более 5 минут устройство следует выключать «0/OFF».

### Окончание работы

### ⚠ ОСТОРОЖНО

#### Давление в системе

Травмы в результате неконтролируемого выхода воды под высоким давлением  
Отсоединять шланг высокого давления от высоконапорного пистолета или устройства только тогда, когда в системе отсутствует давление.

- Отпустить рычаг высоконапорного пистолета.
- Закрывать водопроводный кран.
- Нажимать рычаг высоконапорного пистолета в течение 30 секунд.  
Оставшееся в системе давление сбрасывается.
- Отпустить рычаг высоконапорного пистолета.
- Зафиксировать рычаг высоконапорного пистолета.
- Отсоединить устройство от системы водоснабжения.
- Выключить устройство «0/OFF».
- Извлечь штепсельную вилку из розетки.

## Транспортировка

### ⚠ ОСТОРОЖНО

#### Несоблюдение веса

Опасность получения травм и повреждений  
Во время транспортировки учитывать вес устройства.

### Переноска устройства

- Поднять устройство за ручку и перенести.

## Волочение устройства

1. Вытянуть ручку для транспортировки до щелчка.
2. Тянуть устройство за ручку для транспортирования.

## Транспортировка устройства в транспортном средстве

1. Зафиксировать прибор от смещения и опрокидывания.

## Хранение

### **⚠ ОСТОРОЖНО** **Несоблюдение веса**

*Опасность получения травм и повреждений  
Во время хранения учитывать вес устройства.*

### Хранение устройства

1. Поставить устройство на ровной поверхности.
2. Отсоединить струйную трубку от высоконапорного пистолета.
3. Нажать размыкающую кнопку на высоконапорном пистолете и отсоединить шланг высокого давления от пистолета.
4. Отсоединить шланг высокого давления от устройства.
5. Уложить шланг высокого давления на устройстве для хранения.
6. Уложить сетевой кабель и остальные принадлежности на устройстве.

Соблюдать дополнительные указания перед длительным хранением, см. главу *Уход и техническое обслуживание*.

### Защита от замерзания

#### **ВНИМАНИЕ**

#### **Опасность замерзания**

*Не полностью опорожненные устройства могут быть повреждены при воздействии мороза. Полностью опорожнить устройство и принадлежности.*

*Защитить устройство от мороза.*

Должны быть выполнены следующие условия:

- Устройство отсоединено от системы водоснабжения.
  - Шланг высокого давления снят.
1. Включить устройство «I/ON».
  2. Подождать не более 1 минуты, пока на патрубке высокого давления не перестанет выступать вода.
  3. Выключить устройство.
  4. Хранить устройство и все принадлежности в защищенном от мороза помещении.

## Уход и техническое обслуживание

### **⚠ ОПАСНОСТЬ**

**Опасность поражения электрическим током**  
*Травмы в результате касания токоведущих частей*  
**Выключить устройство.**

*Извлечь штепсельную вилку.*

Устройство не требует технического обслуживания, то есть выполнения регулярного технического обслуживания не требуется.

### Очистка сетчатого фильтра в патрубке для подвода воды

#### **ВНИМАНИЕ**

**Поврежденный сетчатый фильтр в патрубке для подвода воды**

*Повреждение устройства из-за загрязнения воды*

*Проверить сетчатый фильтр на наличие повреждений, прежде чем вставлять его в патрубок для подвода воды.*

*Очищать сетчатый фильтр в патрубке для подвода воды по мере необходимости.*

1. Снять муфту с патрубка для подвода воды.
2. Вынуть сетчатый фильтр плоскогубцами.
3. Промыть сетчатый фильтр под проточной водой.  
**Рисунок К**
4. Вставить сетчатый фильтр в патрубок для подвода воды.

### Очистка фильтра моющего средства

Перед длительным хранением очищать фильтр моющего средства.

1. Снять фильтр со всасывающего шланга для моющего средства.
2. Промыть фильтр под проточной водой.

### Рисунок L

## Помощь при неисправностях

Зачастую неисправности имеют простые причины, поэтому с помощью следующего обзора их можно устранить самостоятельно. В случае сомнения или возникновении не описанных здесь неисправностей следует обращаться в авторизованную сервисную службу.

### **⚠ ОПАСНОСТЬ**

**Опасность поражения электрическим током**

*Травмы в результате касания токоведущих частей*

*Выключить устройство.*

*Извлечь штепсельную вилку.*

**Устройство не работает**

1. Нажать рычаг высоконапорного пистолета. Устройство включается.
2. Проверить соответствие напряжения, указанного на заводской табличке, напряжению источника питания.
3. Проверить сетевой кабель на повреждения.

**Давление в устройстве не создается**

**Слишком слабая подача воды**

1. Полностью открыть водопроводный кран.
2. Проверить подачу воды на достаточный объем. Сетчатый фильтр в патрубке подвода воды загрязнен.

1. Вынуть сетчатый фильтр из патрубка подвода воды плоскогубцами.
2. Промыть сетчатый фильтр под проточной водой. В устройстве содержится воздух.

1. Удалить воздух из устройства:

- a Включить устройство без подключенного шланга высокого давления не более чем на 2 минуты и подождать, пока на патрубке высокого давления не начнет выступать вода без пузырьков воздуха.
- b Выключить устройство.
- c Подсоединить шланг высокого давления.
- d В режиме всасывания соблюдать макс. высоту всасывания (см. главу *Технические характеристики*).

**Сильные перепады давления**

1. Очистить сопло высокого давления:
  - a Удалить загрязнения из отверстия сопла иглой.
  - b Промыть сопло высокого давления водой спереди.
2. Проверить объем подаваемой воды.

## Устройство негерметично

1. Незначительная негерметичность устройства обусловлена техническими особенностями. При сильной негерметичности обратиться в авторизованную сервисную службу.

## Моющее средство не всасывается.

1. Использовать струйную трубку Vario Power и повернуть в направлении «SOFT» до упора.
2. Очистить фильтр во всасывающем шланге для моющего средства.
3. Проверить всасывающий шланг для моющего средства на перегибы.

## Гарантия

В каждой стране действуют соответствующие гарантийные условия, установленные уполномоченной организацией по сбыту нашей продукции. Возможные неисправности устройства в течение гарантийного срока мы устраняем бесплатно, если причина заключается в дефектах материалов или производственных браке. В случае возникновения претензий в течение гарантийного срока просьба обращаться с чеком о покупке в торговую организацию, продавшую изделие или в ближайшую уполномоченную службу сервисного обслуживания.

(Адрес указан на обороте)

Дата выпуска отображается на заводской табличке в закодированном виде.

При этом отдельные цифры имеют следующее значение::

Пример: 30190

- 3 год выпуска
- 0 столетие выпуска
- 1 десятилетие выпуска
- 9 вторая цифра месяца выпуска
- 0 первая цифра месяца выпуска

Таким образом, в данном примере код 30190 означает дату выпуска 09 / (2)013.

## Технические характеристики

### Электрическое подключение

Напряжение	V	220-240
Фаза	~	1
Частота	Hz	50-60
Потребляемая мощность	kW	1,8
Степень защиты		IPX5
Класс защиты		II

Сетевой предохранитель (инертный) A 10

### Патрубок подвода воды

Давление на входе (макс.)	MPa	1,2
Температура на входе (макс.)	°C	40
Объем подачи (мин.)	l/min	9
Высота всасывания (макс.)	m	0,5

### Рабочие характеристики устройства

Рабочее давление	MPa	11
Макс. допустимое давление	MPa	13

Расход, вода	l/min	5,2
Расход макс.	l/min	7,0
Расход, моющее средство	l/min	0,3
Сила отдачи высоконапорного пистолета	N	13

### Размеры и вес

Типичный рабочий вес	kg	5,9
Длина	mm	273
Ширина	mm	256
Высота	mm	456

### Расчетные значения в соответствии с EN 60335-2-79

Вибрация на руке/кисти	m/s <sup>2</sup>	< 2,5
Погрешность K	m/s <sup>2</sup>	0,7
Уровень звукового давления L <sub>pA</sub>	dB(A)	77
Погрешность K <sub>pA</sub>	dB(A)	3
Уровень звуковой мощности L <sub>WA</sub>	dB(A)	92
Погрешность K <sub>WA</sub>		

Сохраняется право на внесение технических изменений.

## Декларация о соответствии стандартам ЕС

Настоящим заявляем, что концепция, конструкция и исполнение указанной ниже машины отвечают соответствующим основным требованиям директив ЕС по безопасности и охране здоровья. При любых изменениях машины, не согласованных с нашей компанией, данная декларация теряет свою силу. Изделие: Моющий аппарат высокого давления Тип: 1.639-xxx

### Действующие директивы ЕС

2000/14/EC  
2014/30/EC  
2006/42/EC (+2009/127/EC)  
2011/65/EC

### Примененные гармонизированные стандарты

EN IEC 63000:2018  
EN 55014-1: 2017  
EN 55014-2: 2015  
EN 60335-1  
EN 60335-2-79  
EN 61000-3-2: 2014  
EN 61000-3-3: 2013  
EN 62233: 2008

### Примененный метод оценки соответствия

2000/14/EC: Приложение V

### Уровень звуковой мощности дБ(А)

Измерено: 89  
Гарантировано: 92  
Подписавшиеся действуют по поручению и с полномочиями руководства компании.



H. Jenner  
Chairman of the Board of Management



S. Reiser  
Director Regulatory Affairs & Certification

Лицо, ответственное за ведение документации:  
Ш. Райзер (S. Reiser)

## Tartalom

Általános utasítások .....	69
Környezetvédelem .....	69
Rendeltetészerű alkalmazás .....	69
Tartozékok és pótalkatrészek .....	69
Szállított tartozékok .....	69
A készülék leírása .....	69
Biztonsági berendezések .....	70
Szimbólumok a készüléken .....	70
Szerelés .....	70
Üzembe helyezés .....	70
Üzemeltetés .....	70
Szállítás .....	71
Tárolás .....	71
Ápolás és karbantartás .....	72
Segítség üzemzavarok esetén .....	72
Műszaki adatok .....	72
EU-megfelelőségi nyilatkozat .....	73

## Általános utasítások



A készülék első használata előtt olvassa el az eredeti kezelési útmutatót és a mellékelt biztonsági tanácsokat. Ezeknek megfelelően járjon el.

Őrizze meg mindkét tájékoztatót későbbi használatra vagy a következő tulajdonos számára.

## Környezetvédelem



A csomagolóanyag újrahasznosítható. Kérjük, környezetbarát módon semmisítse meg a csomagolást.



Az elektromos és elektronikus készülékek értékes, újrahasznosítható anyagokat, és gyakran olyan alkotóelemeket, például elemeket, akkumulátorokat vagy olajat is tartalmaznak, melyek nem megfelelő kezelése vagy helytelen megsemmisítése potenciális veszélyt jelenthet az emberek egészségére és a környezetre. Ezek az alkotóelemek azonban a készülék rendeltetészerű üzemeléséhez szükségesek. Az ezzel a szimbólummal jelölt készülékeket nem szabad a háztartási hulladékkal együtt megsemmisíteni.

Olyan tisztítási munkálatokat, amelyek során olajtartalmú szennyvíz keletkezik – pl. motormosás, alvázmosás –, csak olajleválasztóval rendelkező mosóhelyeken szabad végezni.

Tisztítószerrel végzett munkákat csak szigetelt, a szennyvízcsatornára csatlakoztatott munkafelületeken szabad végezni. A tisztítószer nem kerülhetnek vizekbe vagy talajba.

A nyilvános vizekből történő vízvétel egyes országokban nem engedélyezett.

### Összetevőkre vonatkozó utasítások (REACH)

Az összetevőkre vonatkozó aktuális információkat itt találja: [www.kaercher.de/REACH](http://www.kaercher.de/REACH)

## Rendeltetészerű alkalmazás

Kizárólag magánháztartásban használja a magasnyomású mosót.

A magasnyomású mosó gépek, járművek, építmények, szerszámok, homlokzatok, teraszok, kerti készülékek stb. magasnyomású vízszugárral történő tisztítására.

## Tartozékok és pótalkatrészek

Csak eredeti tartozékokat és eredeti pótalkatrészt alkalmazzon; ezek garantálják a készülék biztonságos és zavartmentes üzemelését.

A tartozékokra és pótalkatrészekre vonatkozóan információkat itt talál: [www.kaercher.com](http://www.kaercher.com).

## Szállított tartozékok

A készülékkel szállított tartozékok fel vannak tüntetve a csomagoláson. Kicsomagolásnál ellenőrizze, hogy megvan-e minden tartozék. Hiányzó tartozékok vagy szállítási sérülések esetén kérjük, értesítse a kereskedőt.

## A készülék leírása

A használati utasításban a maximális felszereltséget ismertetjük. Modelltől függően a szállított tartozékoknál különbségek figyelhetők meg (lásd a csomagolást).

**Ábrák, lásd a grafikonokat tartalmazó oldalt**

### Ábra A

- 1 Szállító kerék
- 2 Nagynyomású tömlő és hálózati csatlakozó vezeték tárolása
- 3 Szórócsövek tárolása
- 4 Nagynyomású pisztoly tárolása
- 5 Szennymarós szórócső makacs szennyeződésekhez
- 6 Vario Power szórócső a leggyakoribb tisztítási feladatokhoz. A munkanyomás fokozatmentesen SOFT-ról HARD-ra növelhető. A munkanyomás beállításához engedje el a nagynyomású pisztoly emelőjét, és fordítsa szórócsövet a kívánt állásba. A tisztítószer adagolásához fordítsa a szórócsövet ütközésig a SOFT irányba.
- 7 Nagynyomású pisztoly
- 8 Billentyű a nagynyomású tömlő nagynyomású pisztolyról történő leválasztásához
- 9 Nagynyomású pisztoly kar
- 10 Nagynyomású pisztoly retesze
- 11 Nagynyomású tömlő
- 12 Hálózati csatlakozó vezeték hálózati dugasszal
- 13 Készülék kapcsoló „0/OFF” / „I/ON”
- 14 fogó
- 15 Szállító fogó, kihúzható
- 16 Csatlakozó a nagynyomású tömlőhöz
- 17 Típus tábla
- 18 Vízcsatlakozás beszerelt szítával
- 19 Tisztítószer szívótömlője (szűrővel)
- 20 Vízcsatlakozás csatlakozója
- 21 \*\* Kerti tömlő (szőveterősítésű, minimális átmérője 13 hüvelyk, minimális hossza 7,5 m, kereskedelemben kapható gyorscsatlakozóval)
- 22 \*\*KÄRCHER szívótömlő nyitott tartályokból történő vízellátáshoz (cikkszám: 2.643-100.0)

23) \*Habisítófej tisztítószer tartállyal A készülék kiszívja a tisztítószer tartályból, és erős tisztítószert hozhat keletkezik.

24) \*Forgó mosókefe (pl. autómósáshoz)

\* opcionális, \*\* kiegészítőleg szükséges

## Biztonsági berendezések

### ⚠ VIGYÁZAT

**Hiányzó vagy módosított biztonsági berendezések**  
A biztonsági berendezések az Ön védelmét szolgálják. A biztonsági berendezéseket ne módosítsa és ne mellezze használatukat.

### Készülék kapcsoló

A készülék kapcsoló megakadályozza a készülék véletlenszerű működtetését.

### Magasnyomású pisztoly retesze

A retesz lezárja a magasnyomású pisztoly karját, és megakadályozza a készülék véletlen elindítását.

### Auto-stop funkció

A magasnyomású pisztolyon található kar elengedésével a nyomáskapcsoló lekapcsolja a szivattyút, és a magasnyomású sugár leáll. Ha a kart megnyomjuk, a szivattyú ismét bekapcsol.

## Szimbólumok a készüléken



Ne irányítsa a magasnyomású sugarat emberekre, állatokra, működő elektromos berendezésekre vagy közvetlenül a készülékre.

Óvja a készüléket a fagytól.



A készüléket nem szabad közvetlenül a nyilvános ivóvízhálózatra csatlakoztatni.

## Szerelés

Lásd az ábrákat tartalmazó oldalon.

Üzembe helyezés előtt szerelje a készülékre a külön mellékelt alkatrészeket.

### Kerekek felszerelése

1. Rögzítse a kerekeket a készülékre.

Ábra B

### Szereljen csatlakozót a vízcsatlakozásra

1. Csavarozza a vízcsatlakozás csatlakozóját a készülék vízcsatlakozására.

Ábra C

## Üzembe helyezés

1. Állítsa a készüléket sík felületre.
2. Csatlakoztassa a nagynyomású tömlőt a készülékhez.
  - a Húzza ki a csatlakozónál lévő kapcsokat.
  - b Helyezze a nagynyomású tömlőt a csatlakozóba.
  - c Helyezze be a kapcsot a csatlakozóba.

Ábra D

3. Helyezze a nagynyomású tömlőt a nagynyomású pisztolyba, amíg hallhatóan bekattan.

### Megjegyzés

Ügyeljen a csőkapcsoló megfelelő irányára.

Ábra E

4. Ellenőrizze a biztonságos kapcsolatot a nagynyomású tömlő rögzítésével.
5. Csatlakoztassa a hálózati dugaszt egy aljzathoz.

## Vizellátás

A csatlakozási értékeket az ismertető címkén vagy a *Műszaki adatok* fejezetben találja.

Vegye figyelembe a vízszolgáltató vállalat előírásait.

### FIGYELEM

#### Szennyezett víz által okozott károk

A víz szennyeződései károsíthatják a szivattyút és a tartozékokat.

A megelőzéshez a KÄRCHER saját gyártmányú vízszűrő használatát javasolja (külön tartozék, rendelési szám 4.730-059).

### Csatlakoztatás a vízvezetékhez

### FIGYELEM

#### Tömlőcsatlakozás az Aquastop-pal a készülék vízcsatlakozásánál

A szivattyú károsodása

Soha ne használjon Aquastop-pal rendelkező tömlőcsatlakozót a készülék vízcsatlakozásánál.

Használhat egy Aquastop-csatlakozót a vízcsapon.

1. Dugja a kerti tömlőt a vízcsatlakozáshoz szolgáló csatlakozóra.
2. Csatlakoztassa a kerti tömlőt a vízvezetékhez.
3. Nyissa meg teljesen a vízcsapot.

Ábra F

### Víz kiszivattyúzása a nyitott tartályból

Ez a magasnyomású mosó a visszacsapó szelepes KÄRCHER-szivótömlővel (külön tartozék, rendelési sz. 2.643-100) felületi víz esővíztároló-hordókból vagy tavakból történő felszívására alkalmas (maximális felszívási magasság: lásd a *Műszaki adatok* fejezetben). Szívóüzem esetén nincs szükség a vízcsatlakozáshoz szolgáló csatlakozóra.

1. A szivótömlőt tölts meg tiszta vízzel.
2. Csavarozza a szivótömlőt a készülék vízcsatlakozására és akassza egy vízforrásra (pl. esővíztároló-hordóra).

### A készülék légtelenítése

1. Kapcsolja be a készüléket „I/ON”.
2. Oldja fel a magasnyomású pisztoly karjának reteszelését.
3. Nyomja meg a magasnyomású pisztoly karját. A készülék bekapcsol.
4. Járassa a készüléket maximum 2 percre, míg a víz buborékmentesen folyik ki a magasnyomású pisztolyból.
5. Engedje el a magasnyomású pisztoly karját.
6. Reteszelve a magasnyomású pisztoly karját.

## Üzemeltetés

### FIGYELEM

#### A szivattyú szárazon futása

A készülék károsodása

Ha a készülékben 2 percen belül nem épül fel a nyomás, kapcsolja le a készüléket, és a Segítség üzemmódok esetén.

### Magasnyomáson történő üzemeltetés

### FIGYELEM

#### Fényezett vagy érzékeny felületek károsodása

A csekély szórás távolság vagy nem megfelelő szórócső választása esetén a felületek károsodhatnak.

Tartson be legalább 30 cm-es szórás távolságot a fényezett felületek tisztítása során.

Ne tisztítson szennymaróval gumiabroncsot, lakkozott vagy érzékeny felületeket, pl. fát.

1. Dugjon be egy szórócsövet a magasnyomású pisztolyba, és rögzítse 90°-os elforgatással.

#### Ábra G

2. Kapcsolja be a készüléket („I/ON”).
3. Oldja fel a magasnyomású pisztoly karjának reteszelését.
4. Nyomja meg a magasnyomású pisztoly karját. A készülék bekapcsol.

### Mosókefével történő üzemeltetés

#### FIGYELEM

##### Lakk károsodása

A felületek károsodása szennyezett mosókefe miatt. Használat előtt győződjön meg róla, hogy a mosókefének nincs szennyeződés vagy egyéb részecskék.

##### Megjegyzés

Mosókefe alkalmazása esetén a készülék alacsony nyomással működik. Ezért tisztítószereket is adhatunk a vízhez.

1. Dugja be a mosókefét a magasnyomású pisztolyba, és rögzítse 90°-os elforgatással.

### Tisztítószerezrel együtt történő használat

#### △ VESZÉLY

##### A biztonsági adatlap figyelmen kívül hagyása

Súlyos egészségkárosodás a tisztítószer szakszerűtlen használata miatt.

Vegye figyelembe a tisztítószergyártó biztonsági adatlapját, különös tekintettel a személyi védőfelszerelésre vonatkozó útmutatásokra.

##### Megjegyzés

A KÄRCHER-tisztítószerek biztosítják a zökkenőmentes munkavégzést. Kérjen tanácsot vagy rendelje meg katalógusunkat vagy a tisztítószerekkel kapcsolatos tájékoztató füzetünket.

1. Húzza ki a házból a tisztítószer szívótömlőjét kívánt hosszúságban.

#### Ábra H

2. A tisztítószer-szívótömlőt akassza egy tisztítószerezoldatos tartályba.
3. Alkalmazzon Varío Power szórócsövet.
4. Fordítsa el a szórócsövet ütközésig „SOFT” irányba. Üzem közben a tisztítószer oldat a vízsugarhoz adódik.
5. Használhatja a habosítófejet is.
  - a Töltse a tisztítószer oldatot a tisztítószer tartályba. Ügyeljen a tisztítószer tartályán lévő adagolási utasításra.
  - b Csatlakoztassa a habosítófejet a tisztítószer tartályba.
  - c Dugja be a habosítófejet a magasnyomású pisztolyba, és rögzítse 90°-os elforgatással.

#### Ábra I

### Ajánlott tisztítási módszer

1. A tisztítószert takarékosan szórja a száraz felületre és hagyja hatni (ne száradjon meg).
2. A feloldott szennyeződést mossa le a magasnyomású sugárral.

### Tisztítószerez használat után

1. Öblítse át a készüléket kb. 30 másodpercig tiszta vízzel.

### Az üzem megszakítása

1. Engedje el a magasnyomású pisztoly karját. Ha a kart elengedjük, a készülék ismét lekapcsol. A magasnyomás a rendszerben megmarad.
2. Reteszelve a magasnyomású pisztoly karját.

#### Ábra J

3. 5 percnél hosszabb munkaszünet esetén kapcsolja ki a készüléket („0/OFF”).

### Az üzem befejezése

#### △ VIGYÁZAT

##### Nyomás a rendszerben

Sérülésveszély a magasnyomású szabályozatlanul ki-lépő víz miatt.

A magasnyomású tömlőt csak akkor válassza le a magasnyomású pisztolyról vagy a készülékről, ha már nincs nyomás a rendszerben.

1. Engedje el a magasnyomású pisztoly karját.
2. Zárja el a vízcscapot.
3. Nyomja 30 másodpercig a magasnyomású pisztoly karját.

A rendszerben visszamaradt nyomás megszűnik.
4. Engedje el a magasnyomású pisztoly karját.
5. Reteszelve a magasnyomású pisztoly karját.
6. Válassza le a készüléket a vízellátásról.
7. Kapcsolja ki a készüléket „0/OFF”.
8. Húzza ki a hálózati dugaszcsatlakozót az aljzatból.

### Szállítás

#### △ VIGYÁZAT

##### A súly figyelmen kívül hagyása

Sérülés és károsodás veszélye

Szállítás során ügyeljen a készülék súlyára.

### A készülék hordozása

1. Emelje meg a készüléket a fogónál, és így szállítsa.

### A készülék húzása

1. Húzza ki a szállító fogót hallható kattánásig.
2. A készüléket a szállító fogónál húzza.

### A készülék szállítása járműveken

1. Biztosítsa ki a készüléket elcsúszás és felborulás ellen.

### Tárolás

#### △ VIGYÁZAT

##### A súly figyelmen kívül hagyása

Sérülés és károsodás veszélye

Raktározás során ügyeljen a készülék súlyára.

### A készülék tárolása

1. A készüléket sík felületre kell leállítani.
2. Válassza le a szórócsövet a nagynyomású mosópisztolyról.
3. Nyomja meg a nagynyomású pisztoly leválasztógombját, és válassza le a nagynyomású tömlőt a nagynyomású pisztolyról.
4. Válassza le a nagynyomású tömlőt a készülékről.
5. Helyezze el a nagynyomású tömlőt a készüléken.
6. Helyezze a hálózati csatlakozó vezetékét és a tartozékot a készülékre.

Hosszabb raktározás előtt vegye figyelembe a kiegészítő utasításokat, lásd a *Ápolás és karbantartás* fejezetet.

### Fagyvédelem

#### FIGYELEM

##### Fagyveszély

A nem teljesen kiürített készülékek a fagy hatására tönkremehetnek.

Üritse ki teljesen a készüléket és tartozékait.

Övja a készüléket a fagytól.

Az alábbiaknak teljesülnie kell:

- A készülék le van választva a vízellátásról.
  - A magasnyomású tömlő el van távolítva.
1. Kapcsolja be a készüléket „I/ON”.

2. Legfeljebb egy percig várjon, amíg nem folyik ki több víz a magasnyomású csatlakozóból.
3. Kapcsolja ki a készüléket.
4. A készüléket és összes tartozékát fagymentes helyiségben tárolja.

## Apolás és karbantartás

### ⚠ VESZÉLY

#### **Aramütés veszélye**

Sérülésveszély áram alatt álló részek érintése miatt  
Kapcsolja ki a készüléket.

Húzza ki a hálózati dugaszt.

A készülék nem igényel karbantartást, tehát nem kell terszerű karbantartást végeznie.

### A vízcsatlakozás szitájának tisztítása

#### FIGYELEM

#### **Sérült szita a vízcsatlakozásban**

A készülék károsodhat a szennyezett víztől  
Ellenőrizze a szitát károsodások tekintetében a vízcsatlakozásba való behelyezés előtt.

Szükség esetén tisztítsa meg a vízcsatlakozásban lévő szitát.

1. Távolítsa el a csatlakozót a vízcsatlakozásból.
2. A szitát laposfogóval kell kihúzni.
3. Tisztítsa meg a szitát folyó víz alatt.

#### **Ábra K**

4. Helyezze be a szitát a vízcsatlakozásba.

### Tisztítószer szűrő tisztítása

Tisztítsa meg a tisztítószer szűrőt hosszabb raktározási időszak előtt.

1. Húzza le a szűrőt a tisztítószer-szivatómlőről.
2. Tisztítsa meg a szűrőt folyó víz alatt.

#### **Ábra L**

## Segítség üzemzavarok esetén

Az üzemzavarok gyakran egyszerű okokra vezethetők vissza, amelyeket az alábbi áttekintés segítségével a kezelő maga is könnyen elháríthat. Kétség esetén vagy az itt meg nem nevezett üzemzavarok esetén, kérjük, forduljon a felhatalmazott ügyfélszolgálatához.

### ⚠ VESZÉLY

#### **Aramütés veszélye**

Sérülésveszély áram alatt álló részek érintése miatt  
Kapcsolja ki a készüléket.

Húzza ki a hálózati dugaszt.

#### **A készülék nem megy**

1. Nyomja meg a magasnyomású pisztoly karját.  
A készülék bekapcsol.
2. Ellenőrizze, hogy az ismertető címkén megadott feszültség megegyezik az áramforrás feszültségével.
3. Ellenőrizze a hálózati csatlakozó vezetékét károsodások tekintetében.

#### **A készülék nem kerül nyomás alá**

A vízbevitel túl kicsi

1. Nyissa meg teljesen a vízcsapot.
  2. Ellenőrizze a vízbefolyás szállítási mennyiségét.
- A vízcsatlakozás szitája szennyeződött.

1. A vízcsatlakozás szitáját laposfogóval kell kihúzni.
2. Tisztítsa meg a szitát folyó víz alatt.

A készülékben levegő van.

1. Légtelenítse a készüléket:
  - a A készüléket csatlakoztatott magasnyomású tömlő nélkül maximum 2 percre kapcsolja be, és várjon, amíg a víz a magasnyomású csatlakozónál buborékmentesen távozik.
  - b Kapcsolja ki a készüléket.
  - c Csatlakoztassa a magasnyomású tömlőt.

- d Szívóüzemben vegye figyelembe a maximális felszívási magasságot (lásd a *Műszaki adatok* fejezetben).

### Erős nyomásingadozások

1. A magasnyomású fúvóka megtisztítása:
  - a Tüvel távolítsa el a szennyeződést a fúvókafuratból.
  - b A magasnyomású fúvókát előlről öblítse ki vízzel.
2. Ellenőrizze a vízbefolyás mennyiségét.

### A készülék tömítetlen

1. A készülék csekély tömítetlensége műszakilag indokolt. Erős tömítetlenség esetén keresse fel a hivatalos ügyfélszolgálatot.

### Nem szívja fel a tisztítószert

1. Alkalmazza a Vario Power szórószárat és \*SOFT\* irányban fordítsa el ütközésig.
2. Tisztítsa meg a tisztítószer-szivatómlőn található szűrőt.
3. Ellenőrizze a tisztítószer szivatómlőt töréshelyek tekintetében.

## Garancia

Minden országban az illetékes értékesítő társaságunk által megadott garanciális feltételek vannak érvényben. A készüléknél felmerülő esetleges zavarokat a garanciaidőn belül díjmentesen orvosljuk, amennyiben anyag-, illetve gyártási hibáról van szó. Garanciális esetben kérjük, a számlával együtt forduljon kereskedőjéhez vagy a legközelebbi, arra jogosult ügyfélszolgálati irodához.

(A címet lásd a hátoldalon)

## Műszaki adatok

### Elektromos csatlakozás

Feszültség	V	220-240
Fázis	~	1
Frekvencia	Hz	50-60
Csatlakozási teljesítmény	kW	1,8
Védettség		IPX5
Érintésvédelmi osztály		II
Hálózati biztosíték (lassú kioldású)	A	10

### Vízcsatlakozás

Hozzáfolyási nyomás (max.)	MPa	1,2
Hozzáfolyási hőmérséklet (max.)	°C	40
Hozzáfolyási mennyiség (min.)	l/min	9
Szívómagasság (max.)	m	0,5

### A készülék teljesítményre vonatkozó adatai

Üzemi nyomás	MPa	11
Max. engedélyezett nyomás	MPa	13
Szállítási mennyiség, víz	l/min	5,2
Max. szállítási mennyiség	l/min	7,0
Szállítási mennyiség, tisztítószer	l/min	0,3

A magasnyomású pisztoly vissza- N 13 lököereje

### Méreték és súlyok

Jellemző üzemi súly	kg	5,9
Hosszúság	mm	273
Szélesség	mm	256



Magasság	mm	456
<b>Az EN 60335-2-79 szerint meghatározott értékek</b>		
Kéz-kar-vibrációs érték	m/s <sup>2</sup>	< 2,5
Bizonytalansági paraméter K	m/s <sup>2</sup>	0,7
Zajszint L <sub>pA</sub>	dB(A)	77
Bizonytalansági paraméter K <sub>pA</sub>	dB(A)	3
L zajteljesítményszint <sub>WA</sub> + K bizonytalansági paraméter <sub>WA</sub>	dB(A)	92

A műszaki változtatások jogát fenntartjuk.

## EU-megfelelőségi nyilatkozat

Ezúton kijelentjük, hogy az alább megjelölt gép tervezése és felépítése alapján, valamint az általunk forgalomba hozott kivitelben megfelel a vonatkozó EU-irányelvek alapvető biztonsági és egészségügyi követelményeinek. A gépen végzett, de velünk nem egyeztetett módosítás esetén jelen nyilatkozat érvényét veszti.

Termék: Magasnyomású mosó

Típus: 1.639-xxx

### Vonatkozó EU-irányelvek

2000/14/EK

2014/30/EU irányelv

2006/42/EK (+2009/127/EK)

2011/65/EU irányelv

### Alkalmazott harmonizált szabványok

EN IEC 63000:2018

EN 55014-1: 2017

EN 55014-2: 2015

EN 60335-1

EN 60335-2-79

EN 61000-3-2: 2014

EN 61000-3-3: 2013

EN 62233: 2008

### Alkalmazott megfelelőségértékelési eljárások

2000/14/EK: V. melléklet

### Zajteljesítményszint dB(A)

Mért: 89

Szavattól: 92

Az aláírók az ügyvezetés megbízásából és teljeskörű meghatalmázásával cselekednek.



H. Jenner

Chairman of the Board of Management



S. Reiser

Director Regulatory Affairs & Certification

### Dokumentációs meghatalmazott:

S. Reiser

Alfred Kärcher SE & Co. KG

Alfred-Kärcher-Str. 28 - 40

71364 Winnenden (Németország)

Tel.: +49 7195 14-0

Fax: +49 7195 14-2212

Winnenden, 2020/10/01

## Obsah

Obecné pokyny .....	73
Ochrana životního prostředí .....	73
Použití ke stanovenému účelu .....	73
Příslušenství a náhradní díly .....	74
Rozsah dodávky .....	74
Popis přístroje .....	74
Bezpečnostní mechanismy .....	74
Symbole na přístroji .....	74
Montáž .....	74
Uvedení do provozu .....	74
Provoz .....	75
Přeprava .....	76
Skladování .....	76
Péče a údržba .....	76
Pomoc při poruchách .....	76
Technické údaje .....	77
EU prohlášení o shodě .....	77

## Obecné pokyny



Před prvním použitím přístroje si přečtěte tento překlad originálního návodu k použití a přiložené

bezpečnostní pokyny. Řiďte se jimi.

Uchovejte obě příručky pro pozdější použití nebo pro dalšího vlastníka.

## Ochrana životního prostředí



Obalové materiály jsou recyklovatelné. Obaly prosím likvidujte ekologickým způsobem.



Elektrické a elektronické přístroje obsahují hodnotné recyklovatelné materiály a často součásti, jako baterie, akumulátory nebo olej, které mohou při chybném zacházení nebo likvidaci představovat potenciální nebezpečí pro lidské zdraví nebo pro životní prostředí. Pro řádný provoz přístroje jsou však tyto součásti nezbytné. Přístroje označené tímto symbolem se nesmí likvidovat s domovním odpadem.

Procesy čištění, u nichž vzniká odpadní voda obsahující oleje, např. mytí motoru, mytí spodků vozidel se smí provádět pouze v mycích boxech s odlučovačem oleje.

Práce s čistícími prostředky se smí provádět výhradně na vodotěsných pracovních plochách s připojením ke kanalizaci odpadních vod. Čistící prostředky nesmí proniknout do vod nebo půdy.

Odběr vody z veřejných vod je v některých zemích zakázán.

## Upozornění k obsaženým látkám (REACH)

Aktuální informace k obsaženým látkám naleznete na stránkách: [www.kaercher.de/REACH](http://www.kaercher.de/REACH)

## Použití ke stanovenému účelu

Vysokotlaký čistič používejte výhradně pro soukromé domácí použití.

Vysokotlaký čistič je určený pro čištění strojů, vozidel, zdva, nářadí, fasád, teras, zahradního náčiní atd. vysokotlakým vodním paprskem.

## Příslušenství a náhradní díly

Používejte pouze originální příslušenství a náhradní díly, které Vám zaručují bezpečný a bezporuchový provoz přístroje.

Informace o příslušenství a náhradních dílech naleznete na stránkách [www.kaercher.com](http://www.kaercher.com).

## Rozsah dodávky

Rozsah dodávky přístroje je vyobrazen na obalu. Při vybalení zkontrolujte úplnost obsahu. V případě chybějícího příslušenství nebo výskytu poškození při přepravě informujte prosím Vašeho prodejce.

## Popis přístroje

Tento návod k použití obsahuje popis maximálního vybavení. V závislosti na daném modelu existují rozdíly v rozsahu dodávky (viz obal).

**Ilustrace viz strana s obrázky**

### Ilustrace A

- ① Přepravní kolo
- ② Místo uložení pro vysokotlakou hadici a síťové přívodní vedení
- ③ Místo uložení pracovních nástavců
- ④ Místo uložení vysokotlaké pistole
- ⑤ Pracovní nástavec s frézou na nečistoty v případě odolného znečištění
- ⑥ Pracovní nástavec Vario Power pro nejběžnější úlohy čištění. Pracovní tlak lze plynule zvyšovat od SOFT do HARD. Pro přestavení pracovního tlaku uvolněte páku vysokotlaké pistole a pracovní nástavec otočte do požadované polohy. Jakmile je pracovní nástavec až na doraz pootočený ve směru SOFT, je možné přidávkovat čisticí prostředky.
- ⑦ Vysokotlaká pistole
- ⑧ Tlačítko k odpojení vysokotlaké hadice od vysokotlaké pistole
- ⑨ Páka vysokotlaké pistole
- ⑩ Zajištění vysokotlaké pistole
- ⑪ Vysokotlaká hadice
- ⑫ Síťové přívodní vedení se síťovou zástrčkou
- ⑬ Hlavní spínač „0/OFF“ / „I/ON“
- ⑭ Držadlo
- ⑮ Přepravní držadlo, teleskopické
- ⑯ Spojka pro vysokotlakou hadici
- ⑰ Typový štítek
- ⑱ Vodní přípojka s vestavěným sítlem
- ⑲ Sací hadice pro čisticí prostředky (s filtrem)
- ⑳ Spojka pro vodní přípojku
- ㉑ \*\* Zahradní hadice (vytlučená tkaninou, průměr nejméně 1/2 palce (13,5 mm), délka nejméně 7,5 m, s běžně dostupnou rychlospojku)
- ㉒ \*\* Sací hadice KÄRCHER pro zásobování vodou z otevřených nádrží (Obj. č. 2.643-100.0)
- ㉓ \*Pěnovací tryska s nádrží na čisticí prostředek: Čisticí prostředek je nasáván z nádrže, čímž vzniká hustá pěna čisticího prostředku.
- ㉔ \*Rotující mycí kartáč (např. pro čištění aut)

\* volitelné příslušenství, \*\* dodatečně nutné

## Bezpečnostní mechanismy

### ⚠ UPOZORNĚNÍ

#### Chybějící nebo pozměněné bezpečnostní mechanismy

Bezpečnostní mechanismy slouží pro vaši ochranu. Bezpečnostní mechanismy nikdy nepozměňujte ani nepřemostujte.

### Hlavní spínač

Hlavní spínač brání nechtěnému provozu přístroje.

### Zajištění vysokotlaké pistole

Zajištění zablokuje páku vysokotlaké pistole a zabrání neúmyslnému zapnutí přístroje.

### Funkce automatického zastavení

Při uvolnění páky vysokotlaké pistole vypne tlakový spínač čerpadlo a vysokotlaký paprsek se zastaví. Při stlačení páky se čerpadlo opět zapne.

## Symboly na přístroji



Nesměřujte vysokotlaký paprsek na osoby, zvířata, aktivní elektrická zařízení nebo na přístroj samotný.

Přístroj chraňte před mrazem.



Přístroj se nesmí připojovat přímo k veřejnému vodovodnímu řádu.

## Montáž

**Ilustrace viz strana s obrázky.**

Před uvedením do provozu namontujte volně přiložené součástky na přístroj.

### Montáž kol

1. Upevněte kola k přístroji a zajistěte je.

#### Ilustrace B

### Montáž spojky pro vodní přípojku

1. Našroubujte spojku pro vodní přípojku na vodní přípojku přístroje.

#### Ilustrace C

## Uvedení do provozu

1. Postavte přístroj na rovnou plochu.
2. Připojte vysokotlakou hadici v přístroji.
  - a Vytáhněte svorku na spojce.
  - b Vysokotlakou hadici zastrčte do spojky.
  - c Zastrčte svorku do spojky.

#### Ilustrace D

3. Vysokotlakou hadici zasuňte do vysokotlaké pistole, až slyšitelně zaskočí.

### Upozornění

*Dbejte na správné ustavení vsuvky.*

#### Ilustrace E

4. Zkontrolujte bezpečná spojení zatáhnutím za vysokotlakou hadici.
5. Zastrčte síťovou zástrčku do zásuvky.

## Zásobování vodou

Připojovací hodnoty viz typový štítek nebo kapitola *Technické údaje*.

Dodržujte předpisy stanovené vodárnou.

### POZOR

#### Škody způsobené znečištěnou vodou

*Znečištění vody může poškodit čerpadlo i příslušenství.*

*K ochraně doporučuje firma KÄRCHER používání vodního filtru KÄRCHER (zvláštní příslušenství, objednávací číslo 4.730-059).*

## Připojení k vodovodu

### POZOR

#### **Hadicová spojka s Aquastopem na vodní přípojce přístroje**

##### *Poškození čerpadla*

Nikdy nepoužívejte hadicovou spojku s Aquastopem na vodní přípojce přístroje.

Můžete používat spojku Aquastop na vodovodním kohoutku.

1. Zahradní hadici nastrčte na spojku pro vodní přípojku.
2. Zahradní hadici připojte k vodovodu.
3. Úplně otevřete vodovodní kohoutek.

#### **Ilustrace F**

### Nasávání vody z otevřených nádrží

Tento vysokotlaký čistič je spolu se sací hadicí KÄRCHER se zpětným ventilem (zvláštní příslušenství, obj. č. 2.643-100) vhodný k nasávání povrchové vody např. z kádí na dešťovku nebo rybníčků (maximální sací výška viz kapitola *Technické údaje*).

Při sání nepotřebujete spojku pro vodní přípojku.

1. Sací hadici naplňte vodou.
2. Sací hadici našroubujte na vodní přípojku přístroje a zavěste ji do vodního zdroje (např. kádě na dešťovku).

### Odvzdušnění přístroje

1. Zapněte přístroj „I/ON“.
2. Odblokujte páku vysokotlaké pistole.
3. Stiskněte páku vysokotlaké pistole. Přístroj se zapne.
4. Nechte přístroj běžet po dobu nanejvýše 2 minut, dokud u vysokotlaké pistole nevystoupí voda bez bublinek.
5. Uvolněte páku vysokotlaké pistole.
6. Zjistěte páku vysokotlaké pistole.

## Provoz

### POZOR

#### **Chod čerpadla nasucho**

##### *Poškození přístroje*

V případě, že se na přístroji v průběhu 2 minut nevytvoří tlak, vypněte přístroj a postupujte podle pokynů v kapitole *Pomoc při poruchách*.

### Provoz s vysokým tlakem

### POZOR

#### **Poškození lakovaných nebo citlivých povrchů**

Povrchy jsou poškozeny při příliš nízké vzdálenosti paprsku vody nebo v důsledku volby nevhodného pracovního nástavce.

Dodržujte nejméně 30 cm vzdálenost paprsku vody při čištění lakovaných povrchů.

*Pneumatiky, lak či citlivé povrchy jako dřevo nečistěte frézou na nečistoty.*

1. Nasadte pracovní nástavec do vysokotlaké pistole a zajistěte ho otočením o 90°.

#### **Ilustrace G**

2. Zapněte přístroj („I/ON“).
3. Odblokujte páku vysokotlaké pistole.
4. Stiskněte páku vysokotlaké pistole. Přístroj se zapne.

### Provoz s mycím kartáčem

### POZOR

#### **Poškození laku**

Poškození povrchů v důsledku znečištěného mycího kartáče

Ujistěte se, že je mycí kartáč před jeho vsazením bez nečistot či jiných částic.

#### **Upozornění**

Při použití mycích kartáčů pracuje přístroj s nízkým tlakem. Proto lze přidat čisticí prostředky.

1. Nasadte mycí kartáč do vysokotlaké pistole a zajistěte ho otočením o 90°.

### Provoz s čisticím prostředkem

#### △ **NEBEZPEČÍ**

#### **Nerespektování bezpečnostního listu**

*Vážná poškození zdraví v důsledku neodborného použití čisticích prostředků*

*Řiďte se bezpečnostním listem výrobce čisticích prostředků, zejména pokyny ohledně osobní ochranné výstroje.*

#### **Upozornění**

*Čisticí prostředky KÄRCHER zaručují bezporuchovou práci. Využijte našeho poradenství nebo si vyžádejte náš katalog či naše informační letáky k čisticím prostředkům.*

1. Sací hadici pro čisticí prostředky vytáhněte z krytu v požadované délce.

#### **Ilustrace H**

2. Zavěste sací hadici pro čisticí prostředek do nádrže s roztokem čisticího prostředku.
3. Použijte pracovní nástavec Vario Power.
4. Pootočte pracovním nástavcem ve směru „SOFT“ až na doraz.  
Za provozu je roztok čisticího prostředku přidáván do vodního paprsku.
5. Případně použijte pěnovací trysku.

a Roztok čisticího prostředku nalijte do zásobníku na čisticí prostředek. Při tom dbejte na údaje o dávkování na obalu čisticího prostředku.

b Spojte pěnovací trysku se zásobníkem čisticího prostředku.

c Nasadte pěnovací trysku do vysokotlaké pistole a zajistěte ji otočením o 90°.

#### **Ilustrace I**

### Doporučená metoda čištění

1. Nastříkejte úsporným způsobem čisticí prostředek na suchý povrch a nechte působit (nikoliv zaschnout).
2. Uvolněnou nečistotu opláchněte vysokotlakým paprskem.

### Po provozu s čisticím prostředkem

1. Přístroj vypláchněte čistou vodou po dobu cca 30 sekund.

### Přerušení provozu

1. Uvolněte spouštěcí páčku vysokotlaké pistole. Při uvolnění páky se čerpadlo vypne. Vysoký tlak zůstane v systému zachován.
2. Zjistěte páku vysokotlaké pistole.

#### **Ilustrace J**

3. V případě pracovních přestávek nad 5 minut přístroj vypněte „0/OFF“.

### Ukončení provozu

#### △ **UPOZORNĚNÍ**

#### **Tlak v systému**

*Zranění v důsledku vody, která nekontrolovaně uniká pod vysokým tlakem*

*Vysokotlakou hadici odpojte od vysokotlaké pistole nebo od přístroje jen tehdy, když systém není pod tlakem.*

1. Uvolněte spouštěcí páčku vysokotlaké pistole.
2. Zavřete vodovodní kohoutek.

3. Stiskněte páku vysokotlaké pistole po dobu 30 sekund.  
Systém se zbaví zbylého tlaku.
4. Uvolněte spouštěcí páčku vysokotlaké pistole.
5. Zajistěte páku vysokotlaké pistole.
6. Odpojte přístroj od zásobování vodou.
7. Vypněte přístroj „0/OFF“.
8. Sítovou zástrčku vytáhněte ze zásuvky.

## Přeprava

### ⚠ UPOZORNĚNÍ

#### **Nedodržení hmotnosti**

*Nebezpečí úrazu a poškození*

*Při přepravě vezměte v úvahu hmotnost stroje.*

### Přenášení přístroje

1. Přístroj nadzvedněte a přenášejte pomocí držadla.

### Tažení přístroje

1. Vytáhněte přepravní držadlo, dokud neuslyšíte cvaknutí.
2. Přístroj tahejte za přepravní držadlo.

### Přeprava přístroje ve vozidle

1. Zajistěte přístroj proti sklouznutí a překlopení.

## Skladování

### ⚠ UPOZORNĚNÍ

#### **Nedodržení hmotnosti**

*Nebezpečí úrazu a poškození*

*Při skladování vezměte v úvahu hmotnost přístroje.*

### Uložení přístroje

1. Odstavte přístroj na rovnou plochu.
2. Odpojte pracovní nástavec od vysokotlaké pistole.
3. Stiskněte odpojovací tlačítko na vysokotlaké pistoli a odpojte vysokotlakou hadici od vysokotlaké pistole.
4. Odpojte vysokotlakou hadici od přístroje.
5. Uložte vysokotlakou hadici v přístroji.
6. Uložte sítové přívodní vedení a příslušenství v přístroji.

Před delším skladování dbejte na dodatečná upozornění, viz kapitola *Péče a údržba*.

### Ochrana před mrazem

### POZOR

#### **Nebezpečí mrazu**

*Ne zcela vypuštěné přístroje mohou být zničeny mrazem.*

*Přístroj a příslušenství zcela vyprázdňete.*

*Přístroj chraňte před mrazem.*

Splněno musí být následující:

- Přístroj je odpojen od zásobování vodou.
  - Vysokotlaká hadice je odstraněna.
1. Zapněte přístroj „I/ON“.
  2. Vyčkejte maximálně 1 minutu, dokud voda zcela nepřestane unikat z přípojky vysokého tlaku.
  3. Vypněte přístroj.
  4. Přístroj s kompletním příslušenstvím skladujte v prostoru odolném proti mrazu.

## Péče a údržba

### ⚠ NEBEZPEČÍ

#### **Nebezpečí úrazu elektrickým proudem**

*Zranění v důsledku kontaktu s částmi pod elektrickým proudem*

*Vypněte přístroj.*

*Odpojte sítovou zástrčku.*

Přístroj je bezúdržbový, tj. nemusíte provádět pravidelné údržbářské práce.

## Čištění síta ve vodní přípojce

### POZOR

#### **Poškozené síto ve vodní přípojce**

*Poškozený přístroj znečištěním vody*

*Před vsazením síta do vodní přípojky zkontrolujte, zda není síto poškozené.*

V případě potřeby vyčistěte síto ve vodní přípojce.

1. Odstraňte spojku z vodní přípojky.
2. Vytáhněte síto pomocí plochých kleští.
3. Síto očistěte pod tekoucí vodou.

#### **Ilustrace K**

4. Síto vsadte do vodní přípojky.

## Čištění filtru čisticího prostředku

Očistěte filtr čisticího prostředku před delším uskladněním.

1. Stáhněte filtr ze sací hadice pro čisticí prostředek.
2. Filtr očistěte pod tekoucí vodou.

#### **Ilustrace L**

## Pomoc při poruchách

Poruchy mají často jednoduché příčiny, které můžete sami odstranit pomocí následujícího přehledu.

V případě pochybností nebo při poruchách, které zde nejsou neuvedeny, se obraťte na autorizovaný zákaznický servis.

### ⚠ NEBEZPEČÍ

#### **Nebezpečí úrazu elektrickým proudem**

*Zranění v důsledku kontaktu s částmi pod elektrickým proudem*

*Vypněte přístroj.*

*Odpojte sítovou zástrčku.*

#### **Stroj neběží**

1. Stiskněte páku vysokotlaké pistole.  
Přístroj se zapne.
2. Zkontrolujte, zda údaj o napětí na typovém štítku shoduje s napětím zdroje el. proudu.
3. Zkontrolujte nezávadnost sítového přívodního vedení.

#### **Přístroj se nenatlučuje**

Přívod vody je příliš nízký

1. Úplně otevřete vodovodní kohoutek.
2. Zkontrolujte, zda přívod vody vykazuje dostatečné čerpané množství.

Síto ve vodní přípojce je znečištěné.

1. Vytáhněte síto ve vodní přípojce pomocí plochých kleští.
2. Síto očistěte pod tekoucí vodou.

V přístroji je vzduch.

1. Odvzdušněte přístroj:
  - a Zapněte přístroj bez připojené vysokotlaké hadice na dobu maximálně 2 minut a vyčkejte, dokud u přípojky vysokého tlaku nevystoupí voda bez bublinek.
  - b Vypněte přístroj.
  - c Připojte vysokotlakou hadici.
  - d Při sání dodržujte max. sací výšku (viz kapitola *Technické údaje*).

#### **Silné výkyvy tlaku**

1. Čištění vysokotlaké trysky:
  - a Odstraňte jehlou nečistoty z otvoru trysky.
  - b Vysokotlakou trysku vypláchněte zepředu vodou.
2. Zkontrolujte množství přiváděné vody.

#### **Přístroj netěsní**

1. Nepatrná netěsnost přístroje má technické příčiny.  
V případě silné netěsnosti se obraťte na autorizovaný zákaznický servis.

## Nedochází k nasávání čistícího prostředku

1. Použijte pracovní nástavec Vario Power a pootočte jím ve směru „SOFT“ až na doraz.
2. Očistěte filtr na sací hadici pro čistící prostředek.
3. Zkontrolujte sací hadici pro čistící prostředek, zda se na ní nenacházejí místa zlomu.

## Záruka

V každé zemi platí záruční podmínky vydané naší příslušnou obchodní společností. Případné závady Vašeho přístroje odstraníme během záruční lhůty bezplatně, pokud jsou zaviněny vadou materiálu nebo výrobní vadou. V záručním případě se prosím obraťte s dokladem o koupi na Vašeho prodejce nebo na nejbližší autorizované servisní středisko. (Adresa viz zadní stranu)

## Technické údaje

### Elektrické připojení

Napětí	V	220-240
Fáze	~	1
Kmitočet	Hz	50-60
Příkon	kW	1,8
Krytí		IPX5
Třída krytí		II
Síťové jištění (se zpožděnou reakcí)	A	10

### Vodní přípojka

Přívodní tlak (max.)	MPa	1,2
Vstupní teplota (max.)	°C	40
Vstupní množství (min.)	l/min	9
Sací výška (max.)	m	0,5

### Výkonnostní údaje přístroje

Provozní tlak	MPa	11
Max. přípustný tlak	MPa	13
Čerpané množství, voda	l/min	5,2
Čerpané množství, maximální	l/min	7,0
Čerpané množství, čistící prostředek	l/min	0,3
Reaktivní síla vysokotlaké pistole	N	13

### Rozměry a hmotnosti

Typická provozní hmotnost	kg	5,9
Délka	mm	273
Šířka	mm	256
Výška	mm	456

### Zjištěné hodnoty podle EN 60335-2-79

Hodnota vibrační rukou/paží	m/s <sup>2</sup>	< 2,5
Nejistota K	m/s <sup>2</sup>	0,7
Hladina akustického tlaku L <sub>pA</sub>	dB(A)	77
Nejistota K <sub>pA</sub>	dB(A)	3
Hladina akustického výkonu L <sub>WA</sub> + Nejistota K <sub>WA</sub>	dB(A)	92

Technické změny vyhrazeny.

## EU prohlášení o shodě

Prohlašujeme tímto, že níže uvedený stroj na základě svého provedení a druhu konstrukce, jakož i v provedení námi uváděném na trh, vyhovuje příslušným základním bezpečnostním a zdravotním požadavkům podle směrnic EU. V případě provedení námi neschválené změny stroje ztrácí toto prohlášení svoji platnost.

Výrobek: Vysokotlaký čistič  
Typ: 1.639-xxx

### Příslušné směrnice EU

2000/14/ES  
2014/30/EU  
2006/42/ES (+2009/127/ES)  
2011/65/EU

### Aplikované harmonizované normy

EN IEC 63000:2018  
EN 55014-1: 2017  
EN 55014-2: 2015  
EN 60335-1  
EN 60335-2-79  
EN 61000-3-2: 2014  
EN 61000-3-3: 2013  
EN 62233: 2008

### Použitý postup posouzení shody

2000/14/ES: Příloha V

### Hladina akustického výkonu dB(A)

Naměřeno: 89

Zaručeno: 92

Níže podepsaní jednají z pověření a se zplnomocněním vedení společnosti.



H. Jenner

Chairman of the Board of Management



S. Reiser

Director Regulatory Affairs & Certification

Zmocněnec pro dokumentaci:

S. Reiser

Alfred Kärcher SE & Co. KG

Alfred-Kärcher-Str. 28 - 40

71364 Winnenden (Německo)

Tel.: +49 7195 14-0

Fax: +49 7195 14-2212

Winnenden, 2020/10/01

## Kazalo

Spolšna navodila .....	78
Zašita okolja .....	78
Namenska uporaba .....	78
Pribor in nadomestni deli .....	78
Obseg dobave .....	78
Opis naprave .....	78
Varnostne naprave .....	79
Simboli na napravi .....	79
Montaža .....	79
Zagon .....	79
Obratovanje .....	79
Transport .....	80
Skladiščenje .....	80
Nega in vzdrževanje .....	80
Pomoč pri motnjah .....	81
Tehnični podatki .....	81
Izjava EU o skladnosti .....	82

## Spolšna navodila



Pred prvo uporabo naprave preberite ta originalna navodila za uporabo in priložena varnostna navodila ter jih upoštevajte.

Obe knjižici shranite za poznejšo uporabo ali za naslednjega uporabnika.

## Zašita okolja



Pakirni material je mogoče reciklirati. Embalažo odstranite na okolju varen način.



Električne in elektronske naprave vsebujejo dragocene materiale z možnostjo recikliranja, pogosto pa tudi sestavne dele, kot so baterije, akumulatorske baterije ali olja, ki lahko pri napačni uporabi ali napačnem odstranjevanju škodujejo zdravju ljudi in okolju. Navedeni sestavni deli so kljub temu potrebni za pravilno delovanje naprave. Naprave, označene s tem simbolom, ne smete odvreči med gospodinjske odpadke.



Čistilna dela, pri katerih nastaja odpadna voda z vsebnostjo olja, npr. pri čiščenju motorjev ali podvozij, je dovoljeno opravljati samo na mestih za pranje, ki so opremljena z izločevalnikom olja.



Delo s čistili je dovoljeno izvajati samo na delovnih površinah, ki so neprepustne za tekočine in imajo priključek na kanalizacijo za umazano vodo. Ne dovolite, da čistila prodrejo v vodo ali zemljo.



Odvzem vode iz javnih vodotokov v nekaterih državah ni dovoljen.

## Napotki o sestavinah (REACH)

Aktualne informacije najdete na spletnem naslovu: [www.kaercher.de/REACH](http://www.kaercher.de/REACH)

## Namenska uporaba

Visokotlačni čistilnik uporabljajte izključno v zasebnem gospodinjstvu.

Visokotlačni čistilnik je namenjen za čiščenje strojev, vozil, zgradb, orodja, fasad, teras, vrtnih naprav itd. z visokotlačnim curkom.

## Pribor in nadomestni deli

Uporabljajte samo originalni pribor in originalne nadomestne dele, ki zagotavljajo varno in nemoteno delovanje naprave.

Informacije o priboru in nadomestnih delih najdete na spletnem naslovu [www.kaercher.com](http://www.kaercher.com).

## Obseg dobave

Obseg dobave je upodobljen na embalaži. Pri odstranjevanju embalaže preverite, ali je vsebina popolna. Če manjka pribor ali če so med transportom nastale poškodbe, obvestite prodajalca.

## Opis naprave

V teh navodilih za uporabo je opisana vsa možna oprema. Odvisno od modela se obsegi dobave razlikujejo (glejte pakiranje).

**Slike si oglejte na strani s slikami.**

### Slika A

- 1 Transportno kolo
- 2 Mesto za shranjevanje visokotlačne gibke cevi in električnega priključnega kabla
- 3 Mesto za shranjevanje brizgalnih cevi
- 4 Mesto za shranjevanje visokotlačne pištole
- 5 Brizgalna cev z rezkarjem blata za trdovratno umazanje
- 6 Brizgalna cev Vario Power za običajna čistilna dela. Delovni tlak je mogoče brezstopenjsko povečati s položaja SOFT na položaj HARD. Za nastavitev delovnega tlaka spustite ročico visokotlačne pištole in obrnite brizgalno cev v zeleni položaj. Če brizgalno cev obrnete do omejitve v smeri SOFT, lahko dodate čistilo.
- 7 Visokotlačna pištola
- 8 Tipka za ločitev visokotlačne gibke cevi od visokotlačne pištole
- 9 Ročica visokotlačne pištole
- 10 Zapah visokotlačne pištole
- 11 Visokotlačna gibka cev
- 12 Električni priključni kabel z električnim vtičem
- 13 Stikalo naprave "0/OFF" / "I/ON"
- 14 Nosilni ročaj
- 15 Transportni ročaj, z možnostjo izvlačenja
- 16 Spojka za visokotlačno gibko cev
- 17 Tipska ploščica
- 18 Priključek za vodo z vgrajenim sitom
- 19 Sesalna gibka cev za čistilo (s filtrom)
- 20 Sklopka za priključek za vodo
- 21 \*\*Cev za zalivanje (ojačana s tkanino, premera najmanj 1/2 palca (13 mm), dolžine najmanj 7,5 m, s komercialno dostopno hitro sklopko)
- 22 \*\*Sesalna gibka cev KÄRCHER za oskrbo z vodo iz odprtih posod (št. naročila 2.643-100.0)
- 23 \*Šoba za peno s posodo za čistilo: Čistilo se vsesa iz posode in nastaja čvrsta pena za čiščenje.
- 24 \*Rotirajoča pralna krtača (npr. za čiščenje avtomobilov)

\* opcijsko, \*\* dodatno potrebno

## Varnostne naprave

### ⚠ PREVIDNOST

**Manjkajoče ali poškodovane varnostne naprave**  
Varnostna navodila so namenjena vaši varnosti.  
Varnostnih navodil nikoli ne spreminjajte in jih vedno upoštevajte.

### Stikalo naprave

Stikalo naprave preprečuje nenameren vklop naprave.

### Zapahnitev visokotlačne pištole

Zapahnitev blokira ročico visokotlačne pištole in preprečuje nenameren vklop naprave.

### Avtomatska ustaveitev

Pri sprostitvi ročice na visokotlačni pištoli tlačno stikalo izklopi črpalko in visokotlačni curek se prekine. Pri pritisku ročice se črpalka spet vklopi.

## Simboli na napravi



Ne usmerjajte visokotlačnega curka proti osebam, živalim, priključeni električni opremi ali proti sami napravi.

Varujte napravo pred zmrzaljo.

Naprave ni dovoljeno priključiti neposredno na javno omrežje pitne vode.



## Montaža

Glejte slike na strani s slikami.

Pred zagonom naprave montirajte priložene dele na napravo.

### Montaža koles

1. Kolesi namestite na napravo in ju pritrdite.

**Slika B**

### Montaža priključka za vodo

1. Sklopko priključka za vodo privijte na priključek za vodo na napravi.

**Slika C**

## Zagon

1. Napravo postavite na ravno površino.
2. Visokotlačno gibko cev priključite na napravo.
  - a. Izvlecite sponko na sklopki.
  - b. Vtaknite visokotlačno gibko cev v sklopko.
  - c. Vstavite sponko v sklopko.

**Slika D**

3. Vtaknite visokotlačno gibko cev v visokotlačno pištolo tako, da se slišno zaskoči.

### Napetek

Pazite na pravilno naravnost nastavka.

**Slika E**

4. Preverite zanesljivost povezave s tem, da povlečete visokotlačno gibko cev.
5. Vtaknite električni vtič v vtičnico.

### Oskrba z vodo

O priključnih vrednostih glejte tipsko ploščico ali poglavje *Tehnični podatki*.

Upoštevajte predpise podjetja za dobavo vode.

### POZOR

#### Poškodovanje zaradi onesnažene vode

Onesnažena voda lahko poškoduje črpalko in pribor. Za zaščito KÄRCHER priporoča uporabo filtra za vodo KÄRCHER (posebni pribor, številka za naročilo 4.730-059).

## Priključitev na vodovod

### POZOR

#### Cevna sklopka s funkcijo aquastop na priključku za vodo na napravi

Poškodovanje črpalke

Na priključku za vodo na napravi nikoli ne uporabljajte cevne sklopke s funkcijo aquastop.

Na vodovodni pipi lahko uporabite sklopko za funkcijo aquastop.

1. Natakните cev za zalivanje na sklopko priključka za vodo.
2. Priključite cev za zalivanje na vodovodno omrežje.
3. Povsem odprite vodovodno pipo.

**Slika F**

### Sesanje vode iz odprtih posod

Ta visokotlačni čistilnik je s sesalno cevjo KÄRCHER s protipovratnim ventilom (posebni dodatek, številka za naročilo 2.643-100) primeren za sesanje površinske vode npr. iz soda za deževnico ali iz ribnika (o največji višini sesanja glejte poglavje *Tehnični podatki*).

Pri sesanju sklopka za priključek za vodo ni potrebna.

1. Sesalno gibko cev napolnite z vodo.
2. Sesalno gibko cev privijte na priključek za vodo na napravi in jo spustite v vodni vir (npr. sod za deževnico).

### Odzračevanje naprave

1. Vklpite napravo, "I/ON".
2. Sprostite ročico na visokotlačni pištoli.
3. Pritisnite ročico na visokotlačni pištoli. Naprava se vklopi.
4. Pustite napravo teči največ 2 minuti, da iz visokotlačne pištole začne izstopati voda brez mehurčkov.
5. Spustite ročico visokotlačne pištole.
6. Zapahnite ročico visokotlačne pištole.

## Obrotovanje

### POZOR

#### Suhi tek črpalke

Poškodovanje naprave

Če naprava v 2 minutah ne vzpostavi tlaka, jo izklopite in se ravnajte po navodilih v poglavju *Pomoč pri motnjah*.

### Obrotovanje z visokim tlakom

### POZOR

#### Poškodovanje lakiranih ali občutljivih površin

Zaradi majhne razdalje curka ali izbire neprimerne brizgalne cevi lahko pride do poškodovanja površin.

Pri čiščenju lakiranih površin ohranajte razdaljo curka najmanj 30 cm.

Ne čistite avtomobilskih pnevmatik, lakiranih in občutljivih površin, npr. lesa, z rezkarjem blata.

1. Vtaknite brizgalno cev v visokotlačno pištolo in jo pritrdite z zasukom za 90°.

**Slika G**

2. Vklpite napravo ("I/ON").
3. Sprostite ročico na visokotlačni pištoli.
4. Pritisnite ročico na visokotlačni pištoli. Naprava se vklopi.

### Obrotovanje s pralno krtačo

### POZOR

#### Poškodovanje laka

Poškodovanje površin zaradi umazane pralne krtače  
Pred uporabo poskrbite, da pralna krtača ne vsebuje umazanije in drugih delcev.

**Napotek**

Pri uporabi pralnih krtač naprava deluje z nizkim tlakom. Zato je mogoče dodajati čistilo.

1. Vtaknite pralno krtačo v visokotlačno pištolo in jo pritrdite z zasukom za 90°.

### Obratovanje s čistilom

#### ⚠ NEVARNOST

##### **Neupoštevanje varnostnega lista**

Hudo poškodovanje zdravja zaradi nestrokovne uporabe čistila

Upoštevajte varnostni list, ki je priložen čistilu, zlasti napotke za uporabo osebne zaščitne opreme.

##### **Napotek**

Čistila podjetja KÄRCHER zagotavljajo nemoteno delo. Posvetujte se z nami ali zahtevajte naš katalog oziroma gradivo z informacijami o čistilih.

1. Povlecite želeno dolžino sesalne gibke cevi za čistilo iz ohišja.

##### **Slika H**

2. Vtaknite sesalno gibko cev za čistilo v posodo z raztopino čistila.
3. Uporabite brizgalno cev Vario Power.
4. Brizgalno cev obrnite do omejitve v smeri "SOFT". Med obratovanjem se raztopina čistila dodaja vodnemu curku.
5. Uporabite opcijsko šobo za peno.
  - a Nalijte raztopino čistila v posodo za čistilo. Pri tem upoštevajte navedbo za doziranje na posodi.
  - b Povežite šobo za peno s posodo za čistilo.
  - c Vtaknite šobo za peno v visokotlačno pištolo in jo pritrdite z zasukom za 90°.

##### **Slika I**

### Priporočena metoda čiščenja

1. Čistilo varčno popršite po suhi površini in pustite, da učinkuje (naj se ne posuši).
2. Odstranjeno umazanijo sperite z visokotlačnim curkom.

### Po obratovanju s čistilom

1. Napravo približno 30 sekund izpirajte s čisto vodo.

### Prekinitev obratovanja

1. Spustite ročico visokotlačne pištole. Če spustite ročico, se naprava izklopi. Visok tlak v napravi se ohrani.
2. Zapahnite ročico visokotlačne pištole.  
**Slika J**
3. Pred premori med delom, daljšimi od 5 minut, izklopite napravo, "0/OFF".

### Konec uporabe

#### ⚠ PREVIDNOST

##### **Tlak v sistemu**

Telesne poškodbe zaradi nenadzorovanega brizganja vode pod visokim tlakom

Ločite visokotlačno gibko cev od visokotlačne pištote ali naprave samo, če v sistemu ni tlaka.

1. Spustite ročico visokotlačne pištote.
2. Zaprite vodovodno pipo.
3. Pritisnite ročico na visokotlačni pištoli za 30 sekund. Tlak, ki je še prisoten v sistemu, se sprostí.
4. Spustite ročico visokotlačne pištote.
5. Zapahnite ročico visokotlačne pištote.
6. Napravo ločite od sistema za oskrbo z vodo.
7. Izklopite napravo, "0/OFF".
8. Izklopite električni vtič iz omrežne vtičnice.

## Transport

#### ⚠ PREVIDNOST

##### **Neupoštevanje teže**

Nevarnost telesnih poškodb in materialne škode  
Pri transportu upoštevajte težo naprave.

### Nošnja naprave

1. Dvignite napravo za nosilni ročaj in jo nesite.

### Vlečenje naprave

1. Izvlecite transportni ročaj tako, da se slišno zaskoči.
2. Vlecite napravo s prijemom za transportni ročaj.

### Transport naprave na vozilu

1. Zavarujte napravo pred zdrsom in prevrnitvijo.

## Skladiščenje

#### ⚠ PREVIDNOST

##### **Neupoštevanje teže**

Nevarnost telesnih poškodb in materialne škode  
Pri skladiščenju upoštevajte težo naprave.

### Shranjevanje naprave

1. Napravo postavite na ravno površino.
2. Ločite brizgalno cev od visokotlačne pištote.
3. Pritisnite tipko za ločitev visokotlačne pištote in ločite visokotlačno gibko cev do visokotlačne pištote.
4. Ločite visokotlačno gibko cev od naprave.
5. Visokotlačno gibko cev shranite v napravo.
6. Električni priključni kabel in pribor shranite v napravo.

Pred daljšim skladiščenjem upoštevajte dodatna navodila, glejte poglavje *Nega in vzdrževanje*.

### Zaščita pred zamrzovanjem

#### POZOR

##### **Nevarnost zmrzali**

Zmrzal lahko uniči naprave, ki niso popolnoma izpraznjene.

Napravo in pribor popolnoma izpraznite.

Napravo zaščitite pred zmrzaljo.

Izpolnjeni morajo biti naslednji pogoji:

- Naprava je ločena od sistema za oskrbo z vodo.
- Visokotlačna gibka cev je odstranjena.

1. Vključite napravo, "I/ON".
2. Počakajte največ 1 minuto, da iz visokotlačnega priključka več ne izteka voda.
3. Izklopite napravo.
4. Napravo s celotnim priborom shranite v prostoru, kjer ni zmrzali.

## Nega in vzdrževanje

#### ⚠ NEVARNOST

##### **Nevarnost udara elektrike**

Telesne poškodbe zaradi dotika delov pod napetostjo  
Izklopite napravo.

Izvlecite električni vtič.

Naprava ne potrebuje vzdrževanja; to pomeni, da vam ni treba izvajati rednih vzdrževalnih del.

### Čiščenje sita v priključku za vodo

#### POZOR

##### **Poškodovano sito v priključku za vodo**

Poškodovanje naprave zaradi onesnažene vode

Preglejte sito glede poškodb, preden ga vstavite v priključek za vodo.

Po potrebi očistite sito v priključku za vodo.

1. Odstranite sklopko s priključka za vodo.
2. Izvlecite sito s ploščatimi kleščami.
3. Očistite sito s tekočo vodo.

##### **Slika K**



- Vstavite sito v priključek za vodo.

### Čiščenje filtra za čistilo

Pred daljšim skladiščenjem očistite filter za čistilo.

- Snemite filter s sesalne gibke cevi za čistilo.
- Očistite filter s tekočo vodo.

**Slika L**

### Pomoč pri motnjah

Motnje imajo pogosto enostaven vzrok, ki ga lahko odpravite sami s pomočjo naslednjega seznama. V primeru dvoma ali pri motnjah, ki niso navedene tukaj, se obrnite na pooblašeno servisno službo.

#### ⚠ NEVARNOST

##### Nevarnost udara elektrike

*Telesne poškodbe zaradi dotika delov pod napetostjo izklopite napravo.*

*Izvlomite električni vtič.*

##### Naprava ne deluje

- Pritisnite ročico na visokotlačni pištoli. Naprava se vklopi.
- Preverite, ali napetost vira električnega toka ustreza napetosti, ki je navedena na tipski ploščici.
- Preglejte električni priključni kabel glede poškodovanja.

##### Naprava ne vzpostavi tlaka

Dovajanje vode ni zadostno

- Povsem odprite vodovodno pipo.
  - Preverite, ali je dotok vode zadosten.
- Sito v priključku za vodo je umazano.

- Izvlomite sito iz priključka za vodo s ploščatimi kleščami.
  - Očistite sito pod tekočo vodo.
- V napravi je zrak.
- Odzračite napravo:
    - Vklopite napravo brez priključene visokotlačne gibke cevi in počakajte največ 2 minuti, da iz visokotlačnega priključka začne izstopati voda brez mehurčkov.
    - Izklopite napravo.
    - Priključite visokotlačno gibko cev.
    - Pri sesalnem obratovanju upoštevajte največjo višino sesanja (glejte poglavje *Tehnični podatki*).

##### Močno nihanje tlaka

- Očistite visokotlačno šobo:
  - z iglo odstranite umazanijo iz izvrtine šobe.
  - Od spredaj izperite visokotlačno šobo z vodo.
- Preverite količino dovajanja vode.

##### Naprava je netesna

- Majhni netesnosti naprave se tehnično ni mogoče izogniti. V primeru večje netesnosti stopite v stik s servisno službo.

##### Ni vsesavanja čistilnega sredstva

- Uporabite brizgalno cev Vario Power in jo zasukajte v smeri proti \*SOFT\* do omejevalnika.
- Očistite filter na sesalni gibki cevi za čistilo.
- Preglejte, ali je sesalna gibka cev za čistilo prepognjena.

### Garancija

V vsaki državi veljajo garancijski pogoji, ki jih je izdala naša pristojna prodajna družba. V garancijskem roku bodo morebitne motnje v delovanju naprave odpravljene brezplačno, če je njihov vzrok napaka v materialu ali napaka pri proizvodnji. Pri uveljavljanju garancije zagotovite dokazilo o nakupu in stopite v stik s prodajalcem ali z najbližjo servisno službo. Naslov najdete na hrbtni strani.

### Tehnični podatki

#### Električni priključek

Napetost	V	220-240
Število faz	~	1
Frekvenca	Hz	50-60
Priključna moč	kW	1,8
Stopnja zaščite		IPX5
Razred zaščite		II
Omrežna varovalka (počasna)	A	10

#### Priključek za vodo

Tlak na dotoku (maks.)	MPa	1,2
Temperatura na dotoku (maks.)	°C	40
Količina dotoka (min.)	l/min	9
Višina sesanja (maks.)	m	0,5

#### Podatki o zmogljivosti naprave

Obratovalni tlak	MPa	11
Maks. dovoljeni tlak	MPa	13
Črpalna količina, voda	l/min	5,2
Maks. črpalna količina	l/min	7,0
Črpalna količina, čistilo	l/min	0,3
Sila vzvratnega sunka visokotlačne pištole	N	13

#### Mere in mase

Tipična delovna masa	kg	5,9
Dolžina	mm	273
Širina	mm	256
Višina	mm	456

#### Ugotovljene vrednosti v skladu s standardom EN 60335-2-79

Vrednost tresljajev za dlani/roke	$m/s^2$	< 2,5
Negotovost K	$m/s^2$	0,7
Raven tlaka hrupa $L_{pA}$	dB(A)	77
Negotovost $K_{pA}$	dB(A)	3
Raven moči hrupa $L_{WA}$ + negotovost $K_{WA}$	dB(A)	92

Pridržujemo si pravico do tehničnih sprememb.

## Izjava EU o skladnosti

S tem izjavljamo, da v nadaljevanju navedeni stroj zaradi svoje zasnove in konstrukcije ter v izvedbi, kakršno dajemo na tržišče, ustreza osnovnim zahtevam glede varnosti in varovanja zdravja v skladu z EU-direktivami. V primeru sprememb na stroju brez našega soglasja ta izjava izgubi veljavnost.

Izdelek: Visokotlačni čistilnik

Tip: 1.639-xxx

### Zadevne EU-direktive

2000/14/ES

2014/30/EU

2006/42/ES (+2009/127/ES)

2011/65/EU

### Uporabljeni harmonizirani standardi

EN IEC 63000:2018

EN 55014-1: 2017

EN 55014-2: 2015

EN 60335-1

EN 60335-2-79

EN 61000-3-2: 2014

EN 61000-3-3: 2013

EN 62233: 2008

### Veljaven postopek ocene skladnosti

2000/14/ES: Priloga V

### Raven zvočne moči dB(A)

Izmerjeno: 89

Zajamčeno: 92

Podpisniki delujejo v imenu in po pooblastilu uprave.



H. Jenner

Chairman of the Board of Management



S. Reiser

Director Regulatory Affairs & Certification

Pooblaščenca oseba za dokumentacijo:

S. Reiser

Alfred Kärcher SE & Co. KG

Alfred-Kärcher-Str. 28 - 40

71364 Winnenden (Nemčija)

Tel.: +49 7195 14-0

Faks: +49 7195 14-2212

Winnenden, 1. 10. 2020

## Spis treści

Wskazówki ogólne .....	82
Ochrona środowiska .....	82
Zastosowanie zgodne z przeznaczeniem .....	82
Akcesoria i części zamienne .....	83
Zakres dostawy .....	83
Opis urządzenia .....	83
Urządzenia zabezpieczające .....	83
Symbole na urządzeniu .....	83
Montaż .....	83
Uruchamianie .....	83
Eksploatacja .....	84
Transport .....	85
Składowanie .....	85
Czyszczenie i konserwacja .....	85
Usuwanie usterek .....	85
Dane techniczne .....	86
Deklaracja zgodności UE .....	86

## Wskazówki ogólne



Przed rozpoczęciem użytkowania urządzenia należy przeczytać oryginalną instrukcję obsługi oraz załączone

wskazówki dotyczące bezpieczeństwa. Postępować zgodnie z podanymi instrukcjami.

Oba zeszyty przechować do późniejszego wykorzystania lub dla następnego użytkownika.

## Ochrona środowiska



Materiały, z których wykonano opakowania, nadają się do recyklingu. Opakowania poddać utylizacji przyjaznej dla środowiska naturalnego.



Elektryczne i elektroniczne urządzenia zawierają cenne surowce wtórne, a często również takie części składowe jak baterie, akumulatory lub olej,

które w razie niewłaściwej obsługi lub nieprawidłowej utylizacji mogą stanowić potencjalne zagrożenie dla zdrowia ludzkiego i środowiska naturalnego. Jednak te części składowe są niezbędne do prawidłowej pracy urządzenia. Urządzeń oznaczonych tym symbolem nie można wyrzucać do odpadów z gospodarstw domowych.



Czyszczenie, podczas którego powstaje woda zawierająca olej, np. mycie silnika, mycie podwozia, może być wykonywane tylko na stanowiskach do mycia wyposażonych w oddzielną wodę.



Prace z użyciem środków czyszczących można wykonywać tylko na wodoszczelnych powierzchniach roboczych z podłączeniem do kanalizacji odprowadzającej brudną wodę. Nie dopuszczać, aby środki czyszczące dostały się do zbiorników wodnych lub do gleby.



Pobór wody z publicznych zbiorników wodnych w niektórych krajach jest niedozwolony.

### Wskazówki dotyczące składników (REACH)

Aktualne informacje dotyczące składników można znaleźć na stronie: [www.kaercher.de/REACH](http://www.kaercher.de/REACH)

## Zastosowanie zgodne z przeznaczeniem

Myjka wysokociśnieniowa jest przeznaczona wyłącznie do zastosowania w gospodarstwach domowych.

Myjka wysokociśnieniowa jest przeznaczona do czyszczenia maszyn, pojazdów, budynków, narzędzi, fasad, tarasów, sprzętu ogrodowego itd. za pomocą strumienia wody pod wysokim ciśnieniem.

## Akcesoria i części zamienne

Należy stosować tylko oryginalne akcesoria i części zamienne, ponieważ gwarantują one bezpieczną i bezawaryjną pracę urządzenia.

Informacje dotyczące akcesoriów i części zamiennych można znaleźć na stronie [www.kärcher.com](http://www.kärcher.com).

## Zakres dostawy

Zakres dostawy urządzenia jest przedstawiony na opakowaniu. Podczas rozpakowywania urządzenia należy sprawdzić, czy w opakowaniu znajdują się wszystkie elementy. W przypadku stwierdzenia braków w akcesoriach lub szkód powstałych w transporcie należy zwrócić się do dystrybutora.

## Opis urządzenia

W niniejszej instrukcji obsługi opisany jest maksymalny zakres wyposażenia. W zależności od modelu występują różnice w zakresie dostawy (patrz opakowanie).

**Ilustracje: patrz strona z grafikami**

### Rysunek A

- ① Kółko transportowe
- ② Schówek na wąż wysokociśnieniowy i przewód elektryczny
- ③ Schówek na lance
- ④ Schówek na pistolet wysokociśnieniowy
- ⑤ Lanca z dyszą rotacyjną do uporczywych zabrudzeń
- ⑥ Lanca Vario Power do najczęstszych zastosowań w ramach czyszczenia. Ciśnienie robocze można płynnie zwiększać od poziomu SOFT do HARD. Aby zmienić ciśnienie robocze, należy zwolnić dźwignię pistoletu wysokociśnieniowego i obrócić lancę w żądane położenie. Gdy lanca jest obrócona do oporu w kierunku SOFT, można dodawać środek czyszczący.
- ⑦ Pistolet wysokociśnieniowy
- ⑧ Przycisk do odłączania węża wysokociśnieniowego od pistoletu wysokociśnieniowego
- ⑨ Dźwignia pistoletu wysokociśnieniowego
- ⑩ Blokada pistoletu wysokociśnieniowego
- ⑪ Wąż wysokociśnieniowy
- ⑫ Przewód zasilający z wtyczką sieciową
- ⑬ Wyłącznik urządzenia „0/OFF” / „I/ON”
- ⑭ Uchwyt do noszenia
- ⑮ Uchwyt transportowy, wyciągany
- ⑯ Złączka do węża wysokociśnieniowego
- ⑰ Tabliczka znamionowa
- ⑱ Przyłącze wody z wbudowanym sitkiem
- ⑲ Wąż ssący środka czyszczącego (z filtrem)
- ⑳ Złączka przyłącza wody
- ㉑ \*\* Wąż ogrodowy (wzmocniony, średnica co najmniej 1/2 cala (13 mm), długość co najmniej 7,5 m, z dostępną w handlu szybkozłączką)
- ㉒ \*\* Wąż ssący KÄRCHER do doprowadzania wody z otwartych zbiorników (nr zamówienia 2.643-100.0)
- ㉓ \*Dysza do piany ze zbiornikiem na środek czyszczący. Środek czyszczący jest zasysany ze zbiornika i powstaje mocna piana środka czyszczącego.
- ㉔ \*Szczotka obrotowa (np. do mycia samochodu)

\* opcjonalnie, \*\* konieczne dodatkowo

## Urządzenia zabezpieczające

### ⚠ OSTROŻNIE

### Brak urządzeń zabezpieczających lub zmiany wprowadzone w urządzeniach

Urządzenia zabezpieczające służą ochronie użytkownika. Dlatego nigdy nie wolno zmieniać ani pomijać urządzeń zabezpieczających.

### Wyłącznik urządzenia

Wyłącznik urządzenia zapobiega niezamierzonemu włączeniu urządzenia.

### Blokada pistoletu wysokociśnieniowego

Blokada unieruchamia dźwignię pistoletu wysokociśnieniowego i zapobiega niezamierzonemu włączeniu urządzenia.

### Funkcja automatycznego zatrzymania

Po zwolnieniu dźwigni pistoletu wysokociśnieniowego wyłącznik ciśnieniowy wyłącza pompę wysokociśnieniową i wysokociśnieniowy strumień wody ustaje. Po naciśnięciu dźwigni pompa ponownie się włącza.

## Symbole na urządzeniu



Nie kierować strumienia pod wysokim ciśnieniem na osoby, zwierzęta, aktywne wyposażenie elektryczne ani na samo urządzenie.

Chronić urządzenie przed mrozem.



Urządzenia nie wolno podłączać bezpośrednio do publicznej sieci wody pitnej.

## Montaż

**Ilustracje patrz strona z grafikami.**

Przed uruchomieniem zamontować do urządzenia dostarczone luzem części.

### Montaż kółek

1. Zamocować kółka do urządzenia i zabezpieczyć.

### Rysunek B

### Montaż złączki przyłącza wody

1. Przykręcić złączkę przyłącza wody na urządzeniu.

### Rysunek C

## Uruchamianie

1. Ustawić urządzenie na równej powierzchni.
2. Podłączyć wąż wysokociśnieniowy do urządzenia.
  - a Wyciągnąć zacisk ze sprężętła.
  - b Włożyć wąż wysokociśnieniowy do zacisku
  - c Włożyć zacisk do złączki.

### Rysunek D

3. Podłączyć wąż wysokociśnieniowy do pistoletu wysokociśnieniowego, aż słyszalnie się zatrzaśnie.

### Wskazówki

Zwrócić uwagę na prawidłowe ustawienie złączki.

### Rysunek E

4. Sprawdzić bezpieczne połączenia poprzez pociągnięcie węża wysokociśnieniowego.
5. Włożyć wtyczkę sieciową do gniazdka.

### Dopływ wody

Wartości przyłączeniowe patrz tabliczka znamionowa lub rozdział *Dane techniczne*.

Przestrzegać przepisów przedsiębiorstwa wodociągowego.

### UWAGA

**Uszkodzenia z powodu zanieczyszczonej wody**  
Zanieczyszczenia w wodzie mogą uszkodzić pompę

oraz akcesoria.

W celu ochrony KÄRCHER zaleca stosowanie filtra wody KÄRCHER (wyposażenie specjalne, numer artykułu 4.730-059).

#### Podłączenie do instalacji wodnej

#### UWAGA

**Złączka węża z Aquastop na przyłączy wody urządzenia**

Uszkodzenie pompy

Nigdy nie używać złączki węża z Aquastop na przyłączy wody urządzenia.

Można użyć złączki z Aquastop na kranie.

1. Podłączyć wąż ogrodowy do złączki przyłączy wody.
2. Podłączyć wąż ogrodowy do instalacji wodnej.
3. Całkowicie odkręcić kran.

#### Rysunek F

#### Zасыsanie wody z otwartych zbiorników

Ta myjka wysokociśnieniowa jest wyposażona w wąż ssawny KÄRCHER z zaworem zwrotnym (wyposażenie specjalne, nr art. 2.643-100), przeznaczony do zasysania wody powierzchniowej, np. ze zbiorników wody deszczowej lub stawów (maksymalna wysokość zasysania, patrz rozdział *Dane techniczne*).

W trybie zasysania złączka przyłączy wody jest niepotrzebna.

1. Napęlnić wąż ssawny wodą.
2. Przykręcić wąż ssawny do przyłączy wody urządzenia i włożyć do źródła wody (np. zbiornika z wodą deszczową).

#### Odpowietrzanie urządzenia

1. Włączyć urządzenie „I/ON”.
2. Odblokować dźwignię pistoletu wysokociśnieniowego.
3. Nacisnąć dźwignię pistoletu wysokociśnieniowego. Urządzenie włącza się.
4. Urządzenie powinno pracować przez maksymalnie 2 minuty, do momentu, aż z pistoletu wysokociśnieniowego będzie się wydostawać woda bez pęcherzyków.
5. Puścić dźwignię pistoletu wysokociśnieniowego.
6. Zablockować dźwignię pistoletu wysokociśnieniowego.

## Eksploatacja

#### UWAGA

**Praca pompy na sucho**

Uszkodzenie urządzenia

Jeśli urządzenie nie wytworzy ciśnienia w ciągu 2 minut, wyłączyć urządzenie i postępować zgodnie ze wskazówkami w rozdziale *Usuwanie usterek*.

#### Praca z wysokim ciśnieniem

#### UWAGA

**Uszkodzenie delikatnych lub lakierowanych powierzchni**

Zbyt mała odległość spryskiwania lub wybór nieodpowiedniej lancy powoduje uszkodzenie powierzchni.

Zachować odległość strumienia min. 30 cm podczas czyszczenia lakierowanych powierzchni.

Nie czyścić opon, lakieru ani delikatnych powierzchni, np. drewna, za pomocą dyszy rotacyjnej.

1. Włożyć lancę do pistoletu wysokociśnieniowego i zablockować poprzez obrót o 90°.

#### Rysunek G

2. Włączyć urządzenie („I/ON”).
3. Odblokować dźwignię pistoletu wysokociśnieniowego.

4. Nacisnąć dźwignię pistoletu wysokociśnieniowego. Urządzenie włącza się.

#### Praca z użyciem szczotki

#### UWAGA

**Uszkodzenia lakieru**

Uszkodzenie powierzchni przez zabrudzoną szczotkę  
Przed użyciem szczotki upewnić się, że nie jest ona zabrudzona i nie znajdują się w niej żadne cząstki.

#### Wskazówka

W przypadku użycia szczotek urządzenie pracuje z niskim ciśnieniem. Dlatego można wtedy dodawać środki czyszczące.

1. Włożyć szczotkę do pistoletu wysokociśnieniowego i zablockować poprzez obrót o 90°.

#### Praca ze środkiem czyszczącym

#### ⚠ NIEBEZPIECZENSTWO

**Nieprzestrzeżenie karty charakterystyki**

Poważnie uszkodzenie zdrowia z powodu nieprawidłowego użycia środka czyszczącego

Przestrzegać karty charakterystyki producenta środka czyszczącego, a w szczególności wskazówek dotyczących osobistego wyposażenia ochronnego.

#### Wskazówka

Środki czyszczące KÄRCHER gwarantują niezakłóconą pracę urządzenia. Zachęcamy do skorzystania z porady lub zamówienia naszego katalogu albo broszury z informacjami o naszych środkach czyszczących.

1. Wyciągnąć z obudowy na żadaną długość wąż ssawny środka czyszczącego.

#### Rysunek H

2. Zawiesić wąż ssawny środka czyszczącego w pojemniku z roztworem środka czyszczącego.
3. Zastosować lancę Vario Power.
4. Obrócić lancę do oporu w kierunku „SOFT”. Podczas pracy do strumienia wody dodawany jest roztwór środka czyszczącego.
5. Opcjonalnie można użyć dyszy do piany.
  - a Wlać roztwór środka czyszczącego do zbiornika środka czyszczącego. Przestrzegać przy tym informacji dot. dozowania, znajdujących się na pojemniku środka czyszczącego.
  - b Połączyć dyszę do piany ze zbiornikiem środka czyszczącego.
  - c Włożyć dyszę do piany do pistoletu wysokociśnieniowego i zablockować poprzez obrót o 90°.

#### Rysunek I

#### Zalecana metoda czyszczenia

1. Cienko spryskać suchą powierzchnię środkiem czyszczącym i pozostawić na pewien czas (ale nie do wyschnięcia).
2. Spłukać rozpuszczony brud strumieniem wysokociśnieniowym.

#### Po zakończeniu pracy ze środkiem czyszczącym

1. Płukać urządzenie przez ok. 30 sekund w czystej wodzie.

#### Przerwanie pracy

1. Puścić dźwignię pistoletu wysokociśnieniowego. Po zwolnieniu dźwigni urządzenie wyłącza się. W układzie pozostaje wysokie ciśnienie.
  2. Zablockować dźwignię pistoletu wysokociśnieniowego.
- Rysunek J**
3. Podczas przerwy w pracy trwającej dłużej niż 5 minut wyłączyć urządzenie „0/OFF”.

## Zakończenie pracy

### ⚠ OSTROŻNIE

#### **Cisnienie w układzie**

Obrażenia spowodowane przez wodę wydostającą się w niekontrolowany sposób pod wysokim ciśnieniem. Waż ciśnieniowy odłączyć od pistoletu wysokociśnieniowego lub od urządzenia tylko wtedy, gdy układ nie znajduje się pod ciśnieniem.

1. Puścić dźwignię pistoletu wysokociśnieniowego.
2. Zamknąć kran.
3. Nacisnąć dźwignię pistoletu wysokociśnieniowego i przytrzymać 30 s. Ciśnienie znajdujące się jeszcze w układzie zostaje zredukowane.
4. Puścić dźwignię pistoletu wysokociśnieniowego.
5. Zablokować dźwignię pistoletu wysokociśnieniowego.
6. Odłączyć urządzenie od dopływu wody.
7. Wyłączyć urządzenie „0/OFF”.
8. Odłączyć wtyczkę od gniazdka.

## Transport

### ⚠ OSTROŻNIE

#### **Nieuwzględnianie masy urządzenia**

Niebezpieczeństwo odniesienia obrażeń i uszkodzenia. Podczas transportu zwrócić uwagę na masę urządzenia.

#### **Noszenie urządzenia**

1. Urządzenie podnosić i nosić za uchwyt.

#### **Ciągnięcie urządzenia**

1. Wyciągnąć uchwyt transportowy, aż słyszalnie się zatrzaśnie.
2. Ciągnąć urządzenie za uchwyt transportowy.

#### **Transport urządzenia pojazdem**

1. Zabezpieczyć urządzenie przed przesunięciem i upadkiem.

## Składowanie

### ⚠ OSTROŻNIE

#### **Nieuwzględnianie masy urządzenia**

Niebezpieczeństwo odniesienia obrażeń i uszkodzenia. Podczas składowania uwzględnić masę urządzenia.

#### **Przechowywanie urządzenia**

1. Ustawić urządzenie na równej powierzchni.
2. Odłączyć lancę od pistoletu wysokociśnieniowego.
3. Nacisnąć przycisk rozłączający na pistolecie wysokociśnieniowym i odłączyć wąż wysokociśnieniowy od pistoletu wysokociśnieniowego.
4. Odłączyć wąż wysokociśnieniowy od urządzenia.
5. Umieścić wąż wysokociśnieniowy na urządzeniu.
6. Umieścić na urządzeniu przewód zasilający i akcesoria.

Przed dłuższym przechowywaniem zapoznać się z dodatkowymi wskazówkami, patrz rozdział *Czyszczenie i konserwacja*.

#### **Ochrona przeciwmrozowa**

### UWAGA

#### **Zagrożenie mrozem**

Nie w pełni opróżnione urządzenia mogą ulec uszkodzeniu na skutek mrozu.

Całkowicie opróżnić urządzenie i akcesoria.

Chronić urządzenie przed mrozem.

Muszą być spełnione następujące warunki:

- Urządzenie jest odłączone od dopływu wody.
- Wąż wysokociśnieniowy jest odłączony.

1. Włączyć urządzenie „I/ON”.
2. Poczekać maks. 1 minutę, aż z przyłącza wysokociśnieniowego przestanie wypływać woda.
3. Wyłączyć urządzenie.
4. Przechowywać urządzenie ze wszystkimi akcesoriami w pomieszczeniu zabezpieczonym przed mrozem.

## Czyszczenie i konserwacja

### ⚠ NIEBEZPIECZEŃSTWO

#### **Niebezpieczeństwo porażenia prądem**

Obrażenia z powodu dotknięcia elementów przewodzących prąd

Wyłączyć urządzenie.

Odłączyć wtyczkę sieciową.

Urządzenie jest bezobsługowe, tj. nie trzeba wykonywać żadnych regularnych czynności konserwacyjnych.

#### **Czyszczenie sitka w przyłączy wody**

### UWAGA

#### **Uszkodzone sitko w przyłączy wody**

Uszkodzenie urządzenia z powodu zanieczyszczenia wody

Przed włożeniem sitka do przyłącza wody sprawdzić, czy sitko nie jest uszkodzone.

W razie potrzeby wyczyścić sitko w przyłączy wody.

1. Wyjąć złączkę z przyłącza wody.
2. Wyjąć sitko za pomocą płaskich szczypiec.
3. Umyć sitko pod bieżącą wodą.

#### **Rysunek K**

4. Włożyć sitko do przyłącza wody.

#### **Czyszczenie filtra środka czyszczącego**

Przed dłuższym składowaniem wyczyścić filtr środka czyszczącego.

1. Wyjąć filtr z węża ssawnego środka czyszczącego.
2. Wyczyścić filtr pod bieżącą wodą.

#### **Rysunek L**

## Usuwanie usterek

Usterki mają często proste przyczyny, które można usunąć samodzielnie, korzystając z poniższego przeglądu. W razie wątpliwości lub wystąpienia usterek innych niż wymienione należy skontaktować się z autoryzowanym serwisem.

### ⚠ NIEBEZPIECZEŃSTWO

#### **Niebezpieczeństwo porażenia prądem**

Obrażenia z powodu dotknięcia elementów przewodzących prąd

Wyłączyć urządzenie.

Odłączyć wtyczkę sieciową.

#### **Urządzenie nie działa**

1. Nacisnąć dźwignię pistoletu wysokociśnieniowego. Urządzenie włącza się.
2. Sprawdzić, czy napięcie sieciowe podane na tabliczce znamionowej odpowiada napięciu źródła prądu.
3. Sprawdzić przewód zasilający pod kątem uszkodzeń.

#### **Urządzenie nie osiąga odpowiedniego ciśnienia**

Za mały dopływ wody

1. Całkowicie odkręcić kran.
2. Sprawdzić, czy zasilanie wodą ma wystarczającą wydajność.

Sitko w przyłączy wody jest zanieczyszczone.

1. Wyjąć sitko z przyłącza wody za pomocą płaskich szczypiec.
2. Umyć sitko pod bieżącą wodą.

Urządzenie jest zapowietrzone.

1. Odpowietrzyć urządzenie:
  - a Włączyć urządzenie bez podłączonego węża wysokociśnieniowego na maksymalnie 2 minuty, aż z przyłącza wysokociśnieniowego zacznie wypływać woda bez pęcherzyków.
  - b Wylączyć urządzenie.
  - c Podłączyć wąż wysokociśnieniowy.
  - d Podczas trybu zasysania przestrzegać maks. wysokości zasysania (patrz rozdział *Dane techniczne*).

#### Mocne wahanie ciśnienia

1. Wyczyścić dyszę wysokociśnieniową:
  - a Za pomocą igły usunąć zanieczyszczenia z otworu dyszy.
  - b Przepłukać dyszę wysokociśnieniową wodą od przodu.
2. Sprawdzić ilość doprowadzanej wody.

#### Urządzenie nieszczelne

1. Nieznaczna nieszczelność urządzenia jest uwarunkowana technicznie. Przy mocnej nieszczelności skontaktować się z autoryzowanym serwisem.

#### Środek czyszczący nie jest zasysany

1. Użyć lancy Vario Power i obrócić ją do oporu w kierunku "SOFT".
2. Wyczyścić filtr węża ssawnego środka czyszczącego.
3. Sprawdzić, czy wąż ssawny środka czyszczącego nie jest zgięty.

### Gwarancja

W każdym kraju obowiązują warunki gwarancji określone przez dystrybutora. Ewentualne usterki urządzenia usuwane są w okresie gwarancji bezpłatnie, o ile spowodowane są błędem materiałowym lub produkcyjnym. W sprawach napraw gwarancyjnych prosimy kierować się z dowodem zakupu do dystrybutora lub do autoryzowanego punktu serwisowego.

(Adres znajduje się na odwrocie)

### Dane techniczne

#### Przyłącze elektryczne

Napięcie	V	220-240
Faza	~	1
Częstotliwość	Hz	50-60
Moc przyłącza	kW	1,8
Stopień ochrony		IPX5
Klasa ochrony		II
Bezpiecznik sieciowy (zwłoczny)	A	10

#### Przyłącze wody

Ciśnienie dopływu (maks.)	MPa	1,2
Temperatura dopływu (maks.)	°C	40
Ilość dopływu (min.)	l/min	9
Wysokość zasysania (maks.)	m	0,5

#### Wydajność urządzenia

Ciśnienie robocze	MPa	11
Maks. dopuszczalne ciśnienie	MPa	13
Ilość pobieranej wody	l/min	5,2
Maks. ilość przetłaczanej cieczy	l/min	7,0
Ilość pobieranego środka czyszczącego	l/min	0,3

Odrzut pistoletu wysokociśnieniowego	N	13
--------------------------------------	---	----

#### Wymiary i masa

Typowy ciężar roboczy	kg	5,9
Długość	mm	273
Szerokość	mm	256
Wysokość	mm	456

#### Wartości określone zgodnie z EN 60335-2-79

Drgania przenoszone przez koł- czyzny górne	m/s <sup>2</sup>	< 2,5
Niepewność pomiaru K	m/s <sup>2</sup>	0,7
Poziom ciśnienia akustycznego	dB(A)	77
L <sub>pA</sub>		
Niepewność pomiaru K <sub>pA</sub>	dB(A)	3
Poziom mocy akustycznej L <sub>WA</sub> + niepewność pomiaru K <sub>WA</sub>	dB(A)	92

Zmiany techniczne zastrzeżone.

### Deklaracja zgodności UE

Niniejszym oświadczamy, że określone poniżej urządzenie odpowiada pod względem koncepcji, konstrukcji oraz wprowadzonej przez nas do handlu wersji obowiązującym zasadniczym wymogom dyrektyw UE dotyczącym bezpieczeństwa i zdrowia. Wszelkie nieuzgodnione z nami modyfikacje urządzenia powodują utratę ważności tego oświadczenia.

Produkt: Myjka wysokociśnieniowa

Typ: 1.639-xxx

#### Obowiązujące dyrektywy UE

2000/14/WE  
2014/30/UE  
2006/42/WE (+2009/127/WE)  
2011/65/UE

#### Zastosowane normy zharmonizowane

EN IEC 63000:2018  
EN 55014-1: 2017  
EN 55014-2: 2015  
EN 60335-1  
EN 60335-2-79  
EN 61000-3-2: 2014  
EN 61000-3-3: 2013  
EN 62233: 2008

#### Zastosowana metoda oceny zgodności

2000/14/WE: Załącznik V

#### Poziom mocy akustycznej dB(A)

Zmierzony: 89

Gwarantowany: 92

Niżej podpisane osoby działają z upoważnienia zarządu przedsiębiorstwa.



H. Jenner

Chairman of the Board of Management



S. Reiser

Director Regulatory Affairs & Certification

Administrator dokumentacji:

S. Reiser

Alfred Kärcher SE & Co. KG  
Alfred-Kärcher-Str. 28 - 40  
71364 Winnenden (Germany)  
Tel.: +49 7195 14-10  
Faks: +49 7195 14-2212  
Winnenden, 01.10.2020 r.

## Cuprins

Indicații generale .....	87
Protecția mediului .....	87
Utilizarea conform destinației .....	87
Accesorii și piese de schimb .....	87
Set de livrare .....	87
Descrierea aparatului .....	87
Dispozitive de siguranță .....	88
Simboluri pe aparat .....	88
Montajul .....	88
Punerea în funcțiune .....	88
Funcționare .....	88
Transport .....	89
Depozitarea .....	89
Îngrijirea și întreținerea .....	90
Remedierea defecțiunilor .....	90
Date tehnice .....	90
Declarație de conformitate UE .....	91

## Indicații generale



Înainte de prima utilizare a aparatului, citiți aceste instrucțiuni de utilizare originale și indicațiile de siguranță aferente.

Respectați aceste instrucțiuni.

Păstrați ambele manuale pentru utilizarea ulterioară sau pentru viitorul posesor.

## Protecția mediului



Materialele de ambalare sunt reciclabile. Vă rugăm să eliminați ambalajele în mod ecologic.



Aparatele electrice și electronice conțin materiale reciclabile prețioase și, uneori, componente precum baterii, acumulatori sau uleiuri, care, în cazul utilizării incorecte sau al eliminării

necorespunzătoare, pot reprezenta un potențial pericol pentru sănătatea oamenilor și pentru mediul înconjurător. Pentru funcționarea corectă a aparatului, aceste componente sunt necesare. Aparatele marcate cu acest simbol nu trebuie aruncate la gunoier menajer.



Lucrări de curățare care produc apă uzată uleioasă, de ex. la spălarea motoarelor, spălarea caroseriei pot fi efectuate numai în spălătorii cu separatoare de ulei.



Lucrări cu soluție de curățat pot fi efectuate numai pe suprafețe de lucru etanșe la lichide, conectate la sistemul de canalizare. Nu permiteți ca soluția de curățat să ajungă în ape sau sol.



Extragerea de apă din apele publice nu este permisă în unele țări.

## Observații referitoare la materialele conținute (REACH)

Informații actuale referitoare la materialele conținute puteți găsi la adresa: [www.kaercher.de/REACH](http://www.kaercher.de/REACH)

## Utilizarea conform destinației

Aparatul de curățat cu înaltă presiune este destinat exclusiv uzului casnic.

Aparatul de curățat cu înaltă presiune este destinat pentru curățarea mașinilor, autovehiculelor, construcțiilor, utilajelor, fațadelor, teraselor, aparatelor de grădinarit etc. cu jet de apă cu înaltă presiune.

## Accesorii și piese de schimb

Utilizați numai accesorii originale și piese de schimb originale; ele asigură funcționarea în siguranță și fără avariilor a aparatului.

Informații despre accesorii și piesele de schimb se găsesc la adresa [www.kaercher.com](http://www.kaercher.com).

## Set de livrare

Setul de livrare a aparatului este ilustrat pe ambalaj. La despachetare, verificați dacă conținutul este complet. Informații imediat distribuitorul dacă lipsesc accesorii sau dacă există deteriorări provocate în timpul transportului.

## Descrierea aparatului

În aceste instrucțiuni de utilizare se prezintă echiparea maximă. În funcție de model, există diferențe în pachetul de livrare (consultați ambalajul).

**Pentru imagini, consultați pagina de grafice**

**Figura A**

- ① Bicicletă cargo
- ② Depozitare pentru furtun de înaltă presiune și cablu de alimentare
- ③ Depozitare pentru lănci
- ④ Depozitare pentru pistol de înaltă presiune
- ⑤ Lance cu freză cu dinți pentru murdărie greu de îndepărtat
- ⑥ Lance Vario Power pentru cele mai frecvente sarcini de curățare. Presiunea de lucru poate fi crescută continuu de la SOFT până la HARD. Pentru a regla presiunea de lucru, eliberați maneta pistolului de înaltă presiune și rotiți lancia în poziția dorită. Dacă lancia este rotită până la capăt în direcția SOFT, se poate doza soluția de curățat.
- ⑦ Pistol de înaltă presiune
- ⑧ Buton pentru separarea furtunului de înaltă presiune de pistolul de înaltă presiune
- ⑨ Pârghia pistolului de înaltă presiune
- ⑩ Sistem de blocare pistol de înaltă presiune
- ⑪ Furtun de înaltă presiune
- ⑫ Cablu de alimentare cu fișă de rețea
- ⑬ Comutator aparat „0/OFF” / „I/ON”
- ⑭ Mâner de tras
- ⑮ Mâner pentru transport, extensibil
- ⑯ Cuplaj pentru furtun de înaltă presiune
- ⑰ Plăcuță de tip
- ⑱ Conectare la sursa de apă cu sită încorporată
- ⑲ Furtun de aspirare pentru soluția de curățat (cu filtru)
- ⑳ Cuplaj pentru conectarea la sursa de apă
- ㉑ \*\* Furtun de grădină (armat cu țesături, diametru de cel puțin 1/2 țoli (13 mm), lungime de cel puțin 7,5 m, cu cuplaj rapid disponibil în comerț)
- ㉒ \*\* Furtun de aspirație KÄRCHER pentru alimentarea cu apă din recipientele deschise (nr. 2.643-100.0)
- ㉓ \* Duză de spumă cu recipient pentru substanță de curățare: Substanța de curățare este aspirată din recipient și rezultă o spumă puternică de substanță de curățare.
- ㉔ \* Perie de spălare rotativă (de ex. pentru curățare auto)

\* opțional, \*\* necesar suplimentar

## Dispozitive de siguranță

### ⚠ PRECAUȚIE

**Dispozitive de siguranță care lipsesc sau care au fost modificate**

Dispozitivele de siguranță au drept scop protecția dvs. Nu modificați și nu ignorați niciodată dispozitivele de siguranță.

### Comutator aparat

Comutatorul aparatului împiedică funcționarea accidentală a aparatului.

### Sistem de blocare pistol de înaltă presiune

Dispozitivul de blocare blochează maneta pistolului de înaltă presiune și împiedică pornirea accidentală a aparatului.

### Funcția Oprire automată

Când maneta pistolului de înaltă presiune este eliberat, comutatorul de presiune oprește pompa, iar jetul de înaltă presiune se oprește. Dacă maneta este trasă, pompa pornește din nou.

## Simboluri pe aparat



Nu îndreptați jetul de înaltă presiune spre persoane, animale, echipamente electrice aflate în funcțiune sau spre aparat.

Protejați aparatul de îngheț.

Aparatul nu trebuie conectat direct la rețeaua publică de apă potabilă.



## Montajul

**Pentru imagini, consultați pagina de grafice.**

Înainte de punerea în funcțiune, montați pe aparat piesele fixate lejer.

### Montarea roților

1. Fixați roțile de aparat și asigurați-le.

#### Figura B

### Montarea cuplajului pentru conectarea la sursa de apă

1. Înșurubați cuplajul pentru conectarea la sursa de apă la conectarea la sursa de apă a aparatului.

#### Figura C

## Punerea în funcțiune

1. Amplasați aparatul pe o suprafață plană.
2. Racordați furtunul de înaltă presiune la aparat.
  - a. Scoateți clema de pe cuplaj.
  - b. Introduceți furtunul de înaltă presiune în cuplaj.
  - c. Introduceți clema în cuplaj.

#### Figura D

3. Introduceți furtunul de înaltă presiune în pistolul de înaltă presiune, până când se aude distinct sunetul de conectare.

### Indicație

Acordați atenție alinierii corecte a niplului.

#### Figura E

4. Verificați dacă conexiunile sunt fixe, trăgând de furtunul de înaltă presiune.
5. Introduceți ștecărul într-o priză.

### Alimentarea cu apă

Pentru valorile de racordare, vezi plăcuța cu caracteristici sau capitolul *Date tehnice*.

Respectați reglementările companiei de alimentare cu apă.

### ATENȚIE

**Daune cauzate de apa contaminată**

*Impuritățile din apă pot deteriora pompa și accesoriile. Pentru protecție KÄRCHER recomandă utilizarea filtrului de apă KÄRCHER (accesoriu special, număr de comandă 4.730-059).*

### Racord la conducta de apă

### ATENȚIE

**Cuplajul furtunului cu Aquastop la racordul de apă al aparatului**

*Deteriorarea pompei*

*Nu folosiți niciodată un cuplaj de furtun cu Aquastop la racordul de apă al aparatului.*

*Puteți utiliza un cuplaj Aquastop la robinetul de apă.*

1. Introduceți furtunul de grădină la cuplajul pentru conectarea la sursa de apă.
2. Conectați furtunul de grădină la conducta de apă.
3. Deschideți complet robinetul de apă.

### Figura F

### Aspirări apa din recipientele deschise

Acest aparat de curățat cu înaltă presiune este echipat cu furtunul de aspirare KÄRCHER cu supapă de reținere (accesoriu special, număr de comandă 2.643-100) pentru aspirarea apei de suprafață, de ex., din butoaiele pentru apa de ploaie sau iazuri (pentru înălțimea maximă de aspirare, vezi capitolul *Date tehnice*).

La regimul de aspirare, cuplajul pentru conectarea la sursa de apă nu este necesar.

1. Umpleți furtunul de aspirare cu apă.
2. Înșurubați furtunul de aspirare în racordul la sursa de apă a aparatului și agățați-l într-o sursă de apă (de exemplu butoi pentru apa de ploaie).

### Aerisirea aparatului

1. Porniți aparatul „I/ON”.
2. Deblocați maneta pistolului de înaltă presiune.
3. Apăsăți maneta pistolului de înaltă presiune. Aparatul pornește.
4. Lăsați aparatul să funcționeze maxim 2 minute, până când apa din pistolul de înaltă presiune nu mai conține bule de aer.
5. Eliberați maneta pistolului de înaltă presiune.
6. Blocați maneta pistolului de înaltă presiune.

## Funcționare

### ATENȚIE

**Funcționarea uscată a pompei**

*Deteriorarea aparatului*

*Dacă aparatul nu se presurizează în decurs de 2 minute, opriți aparatul și urmați indicațiile din capitol Remedierea defecțiunilor.*

### Funcționarea la înaltă presiune

### ATENȚIE

**Deteriorarea suprafețelor vopsite sau sensibile**

*Suprafețele se deteriorează în caz de distanță prea mică a jetului sau dacă este selectată o lance necorespunzătoare.*

*Păstrați o distanță a jetului de cel puțin 30 cm când curățați suprafețele vopsite.*

*Nu curățați anvelopele pentru mașini, vopseaua sau suprafețele sensibile, cum ar fi lemnul, cu freza cu dinți.*

1. Introduceți o lance în pistolul de înaltă presiune și fixați-o prin rotire la 90°.

#### Figura G

2. Porniți aparatul („I/ON”).
3. Deblocați maneta pistolului de înaltă presiune.
4. Apăsăți maneta pistolului de înaltă presiune. Dispozitivul pornește.



## Funcționarea cu perie de spălare

### ATENȚIE

#### **Deteriorări ale vopselei**

Deteriorarea suprafețelor datorită periei de spălare murdare

Asigurați-vă că peria de spălare nu conține murdărie sau alte particule înainte de a o introduce.

#### **Indicație**

Când utilizați perii de spălare, aparatul funcționează la presiune joasă. Prin urmare, se poate adăuga o soluție de curățat.

1. Introduceți peria de spălare în pistolul de înaltă presiune și fixați-o prin rotire la 90°.

## Funcționarea cu substanță de curățare

### ⚠ PERICOL

#### **Nerespectarea fișei cu date de securitate**

Probleme grave de sănătate datorită utilizării necorespunzătoare a soluției de curățat

Respectați fișa cu date de securitate a producătorului soluției de curățat, în special indicațiile referitoare la echipamentul individual de protecție.

#### **Indicație**

Sustanțele de curățare KÄRCHER garantează o funcționare fără probleme. Cereți sfaturi de la angajații noștri sau solicitați catalogul nostru sau broșurile informative despre substanțe de curățare.

1. Trageți furtunul de aspirare pentru substanța de curățare afară din carcasă pe lungimea dorită.

#### **Figura H**

2. Agățați furtunul de aspirare pentru substanța de curățare într-un recipient cu substanța de curățare.
3. Utilizați lancea Vario Power.
4. Rotiți lancea în direcția „SOFT” până la capăt. În timpul utilizării, substanța de curățare este adăugată la jetul de apă.
5. Opțional, utilizați duza de evacuare.

- a Umpleți cu detergent rezervorul pentru substanța de curățare. În acest caz, țineți cont de informațiile de dozare de pe recipientul cu substanța de curățare.
- b Conectați duza de evacuare cu recipientul pentru substanța de curățare.
- c Introduceți duza de evacuare în pistolul de înaltă presiune și fixați-o prin rotire la 90°.

#### **Figura I**

### Metoda de curățare recomandată

1. Pulverizați cu moderație soluție de curățat pe suprafața uscată și lasați să acționeze (nu să se usuce).
2. Clătiți murdăria dizolvată cu jetul de apă de înaltă presiune.

### După funcționarea cu soluție de curățat

1. Spălați aparatul aprox. 30 de secunde cu apă curată.

### Înteruperea funcționării

1. Eliberați maneta pistolului de înaltă presiune. Dacă maneta este eliberată, aparatul se oprește. Se menține presiunea înaltă din sistem.
2. Blocați maneta pistolului de înaltă presiune.  
**Figura J**
3. În cazul pauzelor de lucru care depășesc 5 minute, opriți aparatul „0/OFF”.

## Scoaterea din funcțiune

### ⚠ PRECAUȚIE

#### **Presiune în sistem**

Râirii cauzate de scurgerile necontrolate de apă la presiune înaltă

Dacă sistemul nu este presurizat, atunci doar separați furtunul de înaltă presiune de pistolul de înaltă presiune sau de aparat.

1. Eliberați maneta pistolului de înaltă presiune.
2. Închideți robinetul de apă.
3. Apăsăți maneta pistolului de înaltă presiune timp de 30 de secunde.  
Presiunea rămasă în sistem este eliminată.
4. Eliberați maneta pistolului de înaltă presiune.
5. Blocați maneta pistolului de înaltă presiune.
6. Deconectați aparatul de la alimentarea cu apă.
7. Deconectați aparatul „0/OFF”.
8. Scoateți fișa de rețea din priză.

## Transport

### ⚠ PRECAUȚIE

#### **Nerespectarea greutății**

Pericol de accidentare și de deteriorare

La transport țineți cont de greutatea aparatului.

### Transportarea aparatului

1. Ridicați aparatul de mânerul pentru transport și transportați-l.

### Tragerea aparatului

1. Trageți mânerul de transport până când se înclichează cu un sunet.
2. Trageți aparatul de mânerul pentru transport.

### Transportarea aparatului în vehicul

1. Asigurați aparatul împotriva alunecării și basculării.

## Depozitarea

### ⚠ PRECAUȚIE

#### **Nerespectarea greutății**

Pericol de accidentare și de deteriorare

La depozitare țineți cont de greutatea aparatului.

### Depozitarea aparatului

1. Așezați aparatul pe o suprafață plană.
2. Separați lancea de pistolul de înaltă presiune.
3. Apăsăți butonul de separare de pe pistolul de înaltă presiune și separați furtunul de înaltă presiune de pistolul de înaltă presiune.
4. Separați furtunul de înaltă presiune de aparat.
5. Depozitați furtunul de înaltă presiune pe aparat.
6. Depozitați cablul de alimentare și accesoriile pe aparat.

Înainte de o depozitare mai îndelungată, respectați indicațiile suplimentare, vezi capitolul *Îngrijirea și întreținerea*.

### Protecția împotriva înghețului

### ATENȚIE

#### **Pericol de îngheț**

Aparatele care nu sunt complet golite pot fi distruse de îngheț.

Goliți aparatul și accesoriile complet.

Protejați aparatul de îngheț.

Trebuie îndeplinite următoarele:

- Aparatul este separat de la alimentarea cu apă.
  - Furtunul de înaltă presiune este îndepărtat.
1. Porniți aparatul „I/ON”.
  2. Așteptați maxim 1 minut până când din racordul de înaltă presiune nu mai iese apă.

- Oprii aparatul.
- Depozitați aparatul cu toate accesoriile într-un spațiu protejat împotriva înghețului.

## Îngrijirea și întreținerea

### ⚠ PERICOL

#### Pericol de electrocutare

Răniri cauzate de atingerea pieselor aflate sub tensiune  
Oprii aparatul.  
Scoateți ștecărul.

Aparatul nu necesită întreținere, de ex. nu trebuie să efectuați periodic nicio lucrare de întreținere.

#### Curățați sита de la racordul la sursa de apă

### ATENȚIE

#### Sită deteriorată în conectarea la sursa de apă

Deteriorarea aparatului cauzată de contaminarea apei  
Verificați dacă sита este deteriorată înainte de a o introduce la conectarea la sursa de apă.

Dacă este necesar, curățați sита de la racordul la sursa de apă.

- Îndepărtați cuplajul de la racordul la sursa de apă.
- Trageți în afară sита cu un clește plat.
- Curățați sита sub jet de apă curentă.

#### Figura K

- Introduceți sита în racordul la sursa de apă.

#### Curățați filtrul pentru detergent

Curățați filtrul pentru detergent înainte de o depozitare mai îndelungată.

- Scoateți filtrul de la furtunul de aspirare pentru soluția de curățat.
- Curățați filtrul sub jet de apă curentă.

#### Figura L

## Remedierea defecțiunilor

De cele mai multe ori, defecțiunile au cauze simple, pe care le puteți remedia cu ajutorul următoarei liste de ansamblu. În caz de dubiu sau de defecțiuni nemenționate, vă rugăm să vă adresați unității de service autorizate.

### ⚠ PERICOL

#### Pericol de electrocutare

Răniri cauzate de atingerea pieselor aflate sub tensiune  
Oprii aparatul.  
Scoateți ștecărul.

#### Aparatul nu funcționează

- Apăsăți maneta pistolului de înaltă presiune. Aparatul pornește.
- Verificați dacă tensiunea indicată pe plăcuța cu caracteristici coincide cu tensiunea sursei de curent.
- Verificați cablul de alimentare ca privire la deteriorare.

#### Aparatul nu ajunge la presiunea dorită

Alimentarea cu apă este prea redusă

- Deschideți complet robinetul de apă.
- Verificați alimentarea cu apă pentru a vă asigura că are un debit de pompare suficient.

Sита racordului la sursa de apă este murdară.

- Trageți în afară sита din conectarea la sursa de apă cu un clește plat.
- Curățați sита sub jet de apă curentă.

În aparat există aer.

- Aerisiți aparatul:
  - Porniți aparatul timp de maximum 2 minute fără a conecta furtunul de înaltă presiune și așteptați până când apa iese din racordul de înaltă presiune fără bule.
  - Oprii aparatul.

- Conectați furtunul de înaltă presiune.
- La regimul de aspirare, țineți cont de înălțimea de aspirare max. (consultați capitolul *Date tehnice*).

#### Variații de presiune puternice

- Curățarea duzei de înaltă presiune:
  - Îndepărtați murdăria din gaura duzei cu un ac.
  - Spălați duza de înaltă presiune din față cu apă.
- Verificați cantitatea de apă alimentată.

#### Aparatul nu este etanș

- O ușoară neetanșeitate a aparatului este necesară din punct de vedere tehnic. În caz de neetanșeitate serioasă, contactați serviciul de asistență clienți autorizat.

#### Soluția de curățat nu este aspirată

- Utilizați lancea Vario Power și rotiți-o în direcția „SOFT” până la capăt.
- Curățați filtrul de la furtunul de aspirare pentru soluția de curățat.
- Verificați furtunul de aspirare pentru soluția de curățat dacă prezintă urme de rupere.

## Garanție

În fiecare țară sunt valabile condițiile de garanție publicate de distribuitorul nostru din țara respectivă. Eventuale defecțiuni ale acestui aparat, care survin în perioada de garanție și care sunt rezultatul unor defecte de fabricație sau de material, vor fi remediate gratuit. Pentru a putea beneficia de garanție, prezentați-vă cu chitanța de cumpărare la magazin sau la cea mai apropiată unitate de service autorizată.  
(Pentru adresă, consultați pagina din spate)

## Date tehnice

### Conexiune electrică

Tensiune	V	220-240
Fază	~	1
Frecvență	Hz	50-60
Putere de conectare	kW	1,8
Grad de protecție		IPX5
Clasă de protecție		II
Siguranță pentru rețea (temporizată)	A	10

### Conectare la sursa de apă

Presiune de alimentare (max.)	MPa	1,2
Temperatură de alimentare (max.)	°C	40
Cantitate alimentată (min.)	l/min	9
Înălțime de aspirare (max.)	m	0,5

### Date privind puterea aparatului

Presiune de lucru	MPa	11
Presiune maximă admisă	MPa	13
Debit de pompare, apă	l/min	5,2
Debit de pompare maxim	l/min	7,0
Debit de pompare, soluție de curățat	l/min	0,3
Forță de recul a pistolului de înaltă presiune	N	13

### Dimensiuni și greutate

Greutate tipică în timpul funcționării	kg	5,9
--	----	-----

Lungime	mm	273
Lățime	mm	256
Înălțime	mm	456
<b>Valori calculate conform EN 60335-2-79</b>		
Valoarea vibrațiilor mână-braț	m/s <sup>2</sup>	< 2,5
Incertitudine K	m/s <sup>2</sup>	0,7
Nivel de zgomot L <sub>pA</sub>	dB(A)	77
Incertitudine K <sub>pA</sub>	dB(A)	3
Nivel de putere acustică L <sub>WA</sub> + In-	dB(A)	92
certitudine K <sub>WA</sub>		

Sub rezerva modificărilor tehnice.

## Declarație de conformitate UE

Prin prezenta, declarăm că aparatul indicat mai jos corespunde cerințelor fundamentale privind siguranța și sănătatea prevăzute în directivele UE relevante, prin proiectarea și construcția sa, precum și în versiunea comercializată de noi. În cazul efectuării unei modificări a aparatului care nu a fost convenită cu noi, această declarație își pierde valabilitatea.

Produs: Aparat de curățat cu înaltă presiune

Tip: 1.639-xxx

### Directive UE relevante

2000/14/UE

2014/30/UE

2006/42/UE (+2009/127/UE)

2011/65/UE

### Norme armonizate aplicate

EN IEC 63000:2018

EN 55014-1: 2017

EN 55014-2: 2015

EN 60335-1

EN 60335-2-79

EN 61000-3-2: 2014

EN 61000-3-3: 2013

EN 62233: 2008

### Procedura aplicată de evaluare a conformității

2000/14/UE: Anexa V

### Nivel de putere acustică dB(A)

Măsurat: 89

Garantat: 92

Semnatarii acționează în numele și prin împuternicirea Consiliului director.



H. Jenner

Chairman of the Board of Management



S. Reiser

Director Regulatory Affairs & Certification

Însărcinat cu elaborarea documentației:

S. Reiser

Alfred Kärcher SE & Co. KG

Alfred-Kärcher-Str. 28 - 40

71364 Winnenden (Germania)

Tel.: +49 7195 14-0

Fax: +49 7195 14-2212

Winnenden, 2020/10/01

## Obsah

Všeobecné upozornenia .....	91
Ochrana životného prostredia .....	91
Používanie v súlade s účelom .....	91
Príslušenstvo a náhradné diely .....	92
Rozsah dodávky .....	92
Popis prístroja .....	92
Bezpečnostné zariadenia .....	92
Symbols na prístroji .....	92
Montáž .....	92
Uvedenie do prevádzky .....	92
Prevádzka .....	93
Preprava .....	94
Skladovanie .....	94
Ošetrovanie a údržba .....	94
Pomoc pri poruchách .....	94
Technické údaje .....	95
EÚ vyhlásenie o zhode .....	95

## Všeobecné upozornenia



Pred prvým použitím prístroja si prečítajte tento originálny návod na obsluhu a priložené bezpečnostné pokyny. Riadte sa informáciami a pokynmi, ktoré sú v nich uvedené. Obidva dokumenty si uschovajte pre neskoršie použitie alebo pre nasledujúceho majiteľa.

## Ochrana životného prostredia



Obalové materiály sú recyklovateľné. Obaly zlikvidujte ekologickým spôsobom.



Elektrické a elektronické zariadenia obsahujú cenné recyklovateľné materiály a často aj komponenty ako napr. batérie, akumulátory alebo olej, ktoré pri nesprávnej manipulácii alebo likvidácii môžu predstavovať potenciálne nebezpečenstvo pre ľudské zdravie a životné prostredie. Tieto komponenty sú však pre správnu prevádzku zariadenia nevyhnutné. Zariadenia označené týmto symbolom nesmú byť likvidované spolu s domovým odpadom.



Čistiace práce, pri ktorých sa do odpadovej vody dostávajú zvyšky oleja, napr. umývanie motora, podvozku, sa smú vykonávať iba v umývačkách s odlučovačom oleja.



Práce s čistiacimi prostriedkami sa smú vykonávať iba na vodotesných pracovných plochách s prípojkou na kanalizáciu odpadových vôd. Čistiace prostriedky nesmú preniknúť do vôd alebo pôdy.



Odber vody z verejných zdrojov je v niektorých krajinách zakázaný.

### Informácie o obsiahnutých látkach (REACH)

Aktuálne informácie o obsiahnutých látkach sú uvedené na internetovej stránke: [www.kaercher.de/REACH](http://www.kaercher.de/REACH)

## Používanie v súlade s účelom

Vysokotlakový čistič používajte výhradne v domácnostiach.

Vysokotlakový čistič je určený na čistenie strojov, vozidiel, stavebných objektov, nástrojov, fasád, terás, záhradných prístrojov atď. vysokotlakovým prúdom vody.

## Príslušenstvo a náhradné diely

Používajte len originálne príslušenstvo a originálne náhradné diely, pretože takéto komponenty zaručujú bezpečnú a bezporuchovú prevádzku zariadenia.

Informácie o príslušenstve a náhradných dieloch sa nachádzajú na stránke [www.kaercher.com](http://www.kaercher.com).

## Rozsah dodávky

Rozsah dodávky zariadenia je znázornený na obale. Pri rozbaľovaní skontrolujte, či je obsah kompletný. V prípade chýbajúceho príslušenstva alebo pri výskyte poškodení spôsobených prepravou informujte Vášho predajcu.

## Popis prístroja

V tomto návode na obsluhu je popísané maximálne vybavenie. V závislosti od modelu existujú rozdiely v rozsahu dodávky (pozrite si obal).

**Obrázky sú uvedené na strane s grafikami**

### Obrázok A

- 1 Prepravné koleso
- 2 Úložný priestor pre vysokotlakovú hadicu a sieťové pripájacie vedenie
- 3 Úložný priestor pre pracovné nadstavce
- 4 Úložný priestor pre vysokotlakovú pištoľ
- 5 Pracovný nadstavec s rotačnou dýzou na odolné nečistoty
- 6 Pracovný nadstavec Vario Power pre najbežnejšie čistiace úkony. Pracovný tlak možno plynulo zvyšovať od SOFT po HARD. Na prestavenie pracovného tlaku uvoľníte páku vysokotlakovkej pištole a pracovný nadstavec otočíte do požadovanej polohy. Keď je pracovný nadstavec otočený až po doraz v smere SOFT, môže sa pridávať čistiaci prostriedok.
- 7 Vysokotlaková pištoľ
- 8 Tlačidlo na odpojenie vysokotlakovkej hadice od vysokotlakovkej pištole
- 9 Páčka vysokotlakovkej pištole
- 10 Blokovanie vysokotlakovkej pištole
- 11 Vysokotlaková hadica
- 12 Sieťový pripojovací kábel so sieťovou zástrčkou
- 13 Spínač prístroja "0/OFF" / "I/ON"
- 14 Držadlo
- 15 Prepravné držadlo, teleskopické
- 16 Spojka pre vysokotlakovú hadicu
- 17 Typový štítok
- 18 Prípojka vody so zabudovaným sitkom
- 19 Nasávacia hadica na čistiaci prostriedok (s filtrom)
- 20 Spojka pre prípojku vody
- 21 \*\* Záhradná hadica (vystužená tkaninou, priemer najmenej 1/2 palca (13 mm), dĺžka minimálne 7,5 m, s bežne dostupnou rýchlospojku)
- 22 \*\* sacia hadica KÄRCHER na zásobovanie vodou z otvorených nádrží (obj. č. 2.643-100.0)
- 23 \*Penová dýza s nádržou na čistiaci prostriedok: Čistiaci prostriedok sa nasáva z nádrže a vzniká hustá pena čistiaceho prostriedku.
- 24 \*Rotujúca umývací kefa (napr. na čistenie auta)

\* voliteľné, \*\* dodatočne potrebné

## Bezpečnostné zariadenia

### ⚠ UPOZORNENIE

#### Chýbajúce alebo zmenené bezpečnostné zariadenia

Bezpečnostné zariadenia slúžia na vašu ochranu.

Nikdy nemeňte ani neobchádzajte bezpečnostné zariadenia.

### Spínač prístroja

Spínač prístroja zabráni neúmyselnému spusteniu prístroja.

### Blokovanie vysokotlakovkej pištole

Blokovanie zablokuje páku vysokotlakovkej pištole a zabráni neúmyselnému zapnutiu prístroja.

### Funkcia automatického zastavenia

Pri uvoľnení páky na vysokotlakovkej pištole tlakový spínač vypne čerpadlo a vysokotlakový prúd sa zastaví. Keď sa páka stlačí, čerpadlo sa znovu zapne.

## Symbole na prístroji



Vysokotlakový prúd sa nesmie smerovať na osoby, zvieratá, aktívne elektrické zariadenia alebo na samotné zariadenie. Zariadenie chráňte pred mrazom.



Prístroj sa nesmie pripojiť bezprostredne na verejnú sieť pitnej vody.

## Montáž

**Obrázky sú uvedené na strane s grafikami.**

Na prístroj pred jeho uvedením do prevádzky namontujte voľne priložené diely.

### Montáž kolies

1. Kolesá pripevnite na prístroj a zaistíte ich.

### Obrázok B

### Montáž spojky pre prípojku vody

1. Spojku pre prípojku vody priskrutkujte na prípojku vody prístroja.

### Obrázok C

## Uvedenie do prevádzky

1. Prístroj umiestnite na rovnú plochu.
2. Vysokotlakovú hadicu pripojte k prístroju.
  - a Vytiahnite sponu na spojke.
  - b Vysokotlakovú hadicu zasuňte do spojky.
  - c Sponu zasuňte do spojky.
3. Vysokotlakovú hadicu zasuňte do vysokotlakovkej pištole tak, aby došlo k jej počuteľnému zacvaknutiu.

### Upozornenie

Dbajte na správne zarovnanie vsuvky.

### Obrázok E

4. Potiahnutím vysokotlakovkej hadice skontrolujte, či sú spojenia bezpečné.
5. Sieťovú zástrčku zasuňte do zásuvky.

### Zásobovanie vodou

Pripojovacie hodnoty sú uvedené na typovom štítku alebo v kapitole *Technické údaje*.

Dodržiavajte predpisy dodávateľa vody.

### POZOR

#### Škody spôsobené znečistenou vodou

Nečistoty vo vode môžu spôsobiť poškodenie čerpadla a príslušenstva.

Spoločnosť KÄRCHER ponúka na ochranu použitia vodného filtra KÄRCHER (špeciálne príslušenstvo, objednávacie číslo 4.730-059).

### **Pripojenie na vodovodné potrubie**

#### **POZOR**

#### **Hadicová spojka s Aquastopom na prípojke vody prístroja**

Poškodenie čerpadla

Na prípojke vody prístroja nikdy nepoužívajte hadicovú spojku s Aquastopom.

Na kohútik môžete použiť spojku Aquastop.

1. Záhradnú hadicu nastrčte na spojku pre prípojku vody.
2. Záhradnú hadicu pripojte na vodovodné potrubie.
3. Celkom otvorte kohútik na vodu.

#### **Obrázok F**

### **Nasávanie vody z otvorených nádrží**

Tento vysokotlakový čistič spolu s nasávacou hadicou KÄRCHER so spätným ventilom (špeciálne príslušenstvo, objednávacie číslo 2.643-100) je vhodný na nasávanie povrchovej vody napr. zo sudov na dažďovú vodu alebo z rybníkov (maximálna nasávací výška je uvedená v kapitole *Technické údaje*).

Pri nasávacej prevádzke nie je potrebná spojka pre prípojku vody.

1. Nasávaciu hadicu naplňte vodou.
2. Nasávaciu hadicu naskrutkujte na prípojku vody prístroja a zaveste do vodného zdroja (napr. sud na dažďovú vodu).

### **Odvzdušnenie prístroja**

1. Zapnite prístroj "I/ON".
2. Odblokujte páku vysokotlakovej pištole.
3. Stlačte páku vysokotlakovej pištole. Prístroj sa zapne.
4. Prístroj nechajte v chode maximálne 2 minúty, až kým z vysokotlakovej pištole nevyteká voda bez vzduchových bublín.
5. Uvoľnite páku vysokotlakovej pištole.
6. Zablokujte páku vysokotlakovej pištole.

## **Prevádzka**

#### **POZOR**

#### **Chod čerpadla nasucho**

Poškodenie prístroja

V prípade, že sa v prístroji v priebehu 2 minút nevytvorí tlak, vypnite prístroj a postupujte podľa pokynov v kapitole *Pomoc pri poruchách*.

### **Prevádzka s vysokým tlakom**

#### **POZOR**

#### **Poškodenie lakovaných alebo citlivých povrchov**

Povrchy sa poškodia pri príliš malej vzdialenosti prúdu vody alebo pri voľbe nesprávneho pracovného nastavenia.

Pri čistení lakovaných povrchov dodržiavajte minimálne 30 cm vzdialenosť prúdu vody.

Pneumatiky, lak alebo citlivé povrchy ako drevo nečistite rotačnou dýzou.

1. Pracovný nastavtec zasuňte do vysokotlakovej pištole a zaistíte ho otočením o 90°.

#### **Obrázok G**

2. Zapnite prístroj ("I/ON").
3. Odblokujte páčku vysokotlakovej pištole.
4. Stlačte páčku vysokotlakovej pištole. Zariadenie sa zapne.

## **Prevádzka s umývacou kefou**

#### **POZOR**

#### **Poškodenie laku**

Poškodenie povrchov znečistenou umývacou kefou  
Pred nasadením umývacej kefy sa ubezpečte, že je bez nečistôt alebo iných častíc.

#### **Upozornenie**

Pri použití umývacích kief prístroj pracuje s nízkym tlakom. Preto je možné prímiešať čistiace prostriedky.

1. Umývaciu kefu zasuňte do vysokotlakovej pištole a zablokujte ju otočením o 90°.

### **Prevádzka s čistiacim prostriedkom**

#### **△ NEBEZPEČENSTVO**

#### **Nerešpektovanie karty bezpečnostných údajov**

Vážne poškodenie zdravia následkom neodborného používania čistiaceho prostriedku

Dbajte na kartu bezpečnostných údajov od výrobcu čistiaceho prostriedku, najmä pokyny týkajúce sa osobného ochranného vybavenia.

#### **Upozornenie**

Čistiace prostriedky spoločnosti KÄRCHER zaručujú bezchybnú prácu. Nechajte si poradiť alebo požadujte náš katalóg, príp. informačné prospekty o čistiacich prostriedkoch.

1. Nasávaciu hadicu na čistiaci prostriedok v požadovanej dĺžke vytiahnite z krytu.

#### **Obrázok H**

2. Nasávaciu hadicu na čistiaci prostriedok zaveste do nádrže s roztokom čistiaceho prostriedku.
3. Použite pracovný nastavtec Vario Power.
4. Pracovný nastavtec až na doraz otočte v smere "SOFT".

Počas prevádzky sa roztok čistiaceho prostriedku primiešava do prúdu vody.

5. Voliteľne použite penovú dýzu.
  - a Roztok čistiaceho prostriedku nalejte do nádrže na čistiaci prostriedok. Pritom sa riaďte údajmi o dávkovaní uvedenými na obale čistiacich prostriedkov.
  - b Penovú dýzu spojte s nádržou na čistiaci prostriedok.
  - c Penovú dýzu zasuňte do vysokotlakovej pištole a zablokujte ju otočením o 90°.

#### **Obrázok I**

### **Odporúčaná metóda čistenia**

1. Nastriekajte malé množstvo čistiaceho prostriedku na suchý povrch a nechajte pôsobiť (nevsušiť).
2. Uvoľnené nečistoty opláchnite vysokotlakovým prúdom.

### **Po prevádzke s čistiacim prostriedkom**

1. Prístroj cca 30 sekúnd preplachujte čistou vodou.

### **Prerušenie prevádzky**

1. Uvoľnite páčku vysokotlakovej pištole. Po uvoľnení páky sa prístroj vypne. Vysoký tlak v systéme zostane zachovaný.
2. Zablokujte páčku vysokotlakovej pištole.

#### **Obrázok J**

3. Počas pracovných prestávok dlhších ako 5 minút prístroj vypnite "0/OFF".

### **Ukončenie prevádzky**

#### **△ UPOZORNENIE**

#### **Tlak v systéme**

Zranenie vodou, ktorá nekontrolovane uniká pod vysokým tlakom

Vysokotlakovú hadicu odpojte z vysokotlakovej pištole alebo prístroja len vtedy, keď už v systéme nie je žiadny tlak.

1. Uvoľnite páčku vysokotlakovej pištole.
2. Zatvorte kohútik na vodu.
3. Páčku vysokotlakovej pištole stlačte na 30 sekúnd. Dôjde k odstráneniu zvyšného tlaku zo systému.
4. Uvoľnite páčku vysokotlakovej pištole.
5. Zablokujte páčku vysokotlakovej pištole.
6. Prístroj odpojte od napájania vodou.
7. Vypnite prístroj "0/OFF".
8. Vytiahnite sieťovú zástrčku zo zásuvky.

## Preprava

### ⚠ UPOZORNENIE

#### **Nerešpektovanie hmotnosti**

*Nebezpečenstvo zranenia a poškodenia  
Pri preprave dbajte na hmotnosť prístroja.*

#### **Prenášanie prístroja**

1. Prístroj nadvihnite a prenášajte pomocou držadla.

#### **Ťahanie prístroja**

1. Vytiahnite prepravný držiak tak, aby počuteľne zapadol.
2. Prístroj ťahajte pomocou prepravného držiaka.

#### **Preprava prístroja vo vozidle**

1. Prístroj zaisťte proti sklznutiu a prevráteniu.

## Skladovanie

### ⚠ UPOZORNENIE

#### **Nerešpektovanie hmotnosti**

*Nebezpečenstvo zranenia a poškodenia  
Pri skladovaní dbajte na hmotnosť prístroja.*

#### **Uschovanie prístroja**

1. Prístroj odložte na rovný podklad.
2. Pracovný nastavtec odpojte od vysokotlakovej pištole.
3. Stlačte odpojovacie tlačidlo na vysokotlakovej pištole a oddelte vysokotlakovú hadicu od vysokotlakovej pištole.
4. Vysokotlakovú hadicu odpojte od prístroja.
5. Vysokotlakovú hadicu uložte na prístroj.
6. Uložte sieťový pripojovací kábel a príslušenstvo v prístroji.

Pred dlhším uskladnením dbajte na dopĺňajúce pokyny, pozrite si kapitolu *Ošetrovanie a údržba*.

#### **Ochrana proti mrazu**

### POZOR

#### **Ohrozenie prístroja mrazom**

*Prístroje, ktoré nie sú úplne vyprázdnené, môže mráz zničiť.*

*Prístroj a príslušenstvo celkom vyprázdniť.*

*Prístroj chráňte pred mrazom.*

Musia byť splnené nasledujúce podmienky:

- Prístroj je odpojený od zásobovania vodou.
- Vysokotlaková hadica je odstránená.
- 1. Zapnite prístroj "I/ON".
- 2. Počkajte maximálne 1 minútu, kým už z vysokotlakovej prípojky prestane vytekať voda.
- 3. Vypnite prístroj.
- 4. Prístroj s kompletným príslušenstvom uskladnite v mrazuvzdornej miestnosti.

## Ošetrovanie a údržba

### ⚠ NEBEZPEČENSTVO

#### **Nebezpečenstvo zásahu elektrickým prúdom**

*Zranenie následkom dotyku dielov vedúcich prúd  
Vypnite prístroj.*

*Vytiahnite sieťovú zástrčku zo zásuvky.*

Prístroj si nevyžaduje údržbu, t. j. nie sú potrebné pravidelné údržbové práce.

#### **Čistenie sitka v prípojke vody**

### POZOR

#### **Poškodené sito v prípojke vody**

*Poškodenie prístroja znečistenou vodou*

*Sito pred vložením do prípojky vody skontrolujte z hľadiska poškodenia.*

V prípade potreby očistite sitko v prípojke vody.

1. Z prípojky vody odoberte spojku.
2. Sito vytiahnite pomocou plochých klieští.
3. Sito očistite pod tečúcou vodou.

#### **Obrázok K**

4. Sitko vložte do prípojky vody.

#### **Čistenie filtra na čistiace prostriedky**

Pred dlhším uskladnením vyčistite filter na čistiaci prostriedok.

1. Filter vytiahnite z nasávacej hadice na čistiaci prostriedok.
2. Filter očistite pod tečúcou vodou.

#### **Obrázok L**

## Pomoc pri poruchách

Poruchy majú často jednoduchú príčinu, ktorú dokážete odstrániť sami pomocou nasledujúceho prehľadu. V prípade pochybností alebo pri poruchách, ktoré tu nie sú uvedené sa obráťte na autorizovaný zákaznický servis.

### ⚠ NEBEZPEČENSTVO

#### **Nebezpečenstvo zásahu elektrickým prúdom**

*Zranenie následkom dotyku dielov vedúcich prúd  
Vypnite prístroj.*

*Vytiahnite sieťovú zástrčku zo zásuvky.*

#### **Prístroj nebeží**

1. Stlačte páku vysokotlakovej pištole. Prístroj sa zapne.
2. Skontrolujte, či napätie uvedené na typovom štítku súhlasí s napätím zdroja prúdu.
3. Skontrolujte sieťový pripojovací kábel z hľadiska poškodenia.

#### **Prístroj nedosahuje požadovaný tlak**

Prívod vody je príliš slabý

1. Celkom otvorte kohútik na vodu.
2. Prívod vody skontrolujte z hľadiska dostatočného prietoku.

Sitko v prípojke vody je znečistené.

1. Sitko v prípojke vody vytiahnite pomocou plochých klieští.

2. Sito očistite pod tečúcou vodou.

V prístroji je vzduch.

1. Odvzdušnite prístroj:

- a Prístroj bez pripojenej vysokotlakovej hadice zapnite na maximálne 2 minúty a počkajte, kým z vysokotlakovej prípojky nebude vytekať voda bez vzduchových bublín.
- b Vypnite prístroj.
- c Pripojte vysokotlakovú hadicu.
- d Pri nasávacej prevádzke dbajte na max. nasávaciu výšku (pozrite si kapitolu *Technické údaje*).

## Silné výkyvy tlaku

- Čistenie vysokotlakovej hubice:
  - Nečistoty z otvoru dýzy odstráňte ihlou.
  - Vysokotlakovú hubicu spredu prepláchnite vodou.
- Skontrolujte privádzané množstvo vody.

## Netesný prístroj

- Malá netesnosť prístroja je technicky podmienená. V prípade veľkej netesnosti poverte autorizovaný zákaznicky servis.

## Čistiaci prostriedok sa nenásáva

- Použite pracovný nastaviteľ Vario Power a otočte v smere „SOFT“ až po doraz.
- Očistite filter v nasávacej hadici na čistiaci prostriedok.
- Skontrolujte nasávaciu hadicu pre čistiaci prostriedok z hľadiska zalomených miest.

## Záruka

V každej krajine platia záručné podmienky vydané našou príslušnou distribučnou spoločnosťou. Prípadné poruchy Vášho zariadenia odstránime v rámci záručnej doby zadarmo, pokiaľ ich príčinou boli materiálové alebo výrobné chyby. Pri uplatňovaní záruky sa spolu s dokladom o kúpe obráťte na Vášho predajcu alebo na najbližšie autorizované servisné stredisko. (adresa je uvedená na zadnej strane)

## Technické údaje

### Elektrická prípojka

Napätie	V	220-240
Fáza	~	1
Frekvencia	Hz	50-60
Príkion	kW	1,8
Stupeň ochrany		IPX5
Trieda ochrany		II
Zaistenie siete (zotrvačné)	A	10

### Prípojka vody

Prívodný tlak (max.)	MPa	1,2
Teplota vody na prítoku (max.)	°C	40
Privádzané množstvo (min.)	l/min	9
Nasávacia výška (max.)	m	0,5

### Výkonové údaje prístroja

Prevádzkový tlak	MPa	11
Max. povolený tlak	MPa	13
Prietok, voda	l/min	5,2
Maximálny prietok	l/min	7,0
Prietok, čistiace prostriedky	l/min	0,3
Sila spätného nárazu vysokotlakovej pištole	N	13

### Rozmery a hmotnosti

Typická prevádzková hmotnosť	kg	5,9
Dĺžka	mm	273
Šírka	mm	256
Výška	mm	456

### Zistené hodnoty podľa EN 60335-2-79

Hodnota vibrácií ruka-rameno	m/s <sup>2</sup>	< 2,5
------------------------------	------------------	-------

Neistota K	m/s <sup>2</sup>	0,7
Hladina akustického tlaku L <sub>pA</sub>	dB(A)	77
Neistota K <sub>pA</sub>	dB(A)	3
Hladina akustického výkonu L <sub>WA</sub> + Neistota K <sub>WA</sub>	dB(A)	92

Technické zmeny vyhradené.

## EÚ vyhlásenie o zhode

Týmto prehlasujeme, že nižšie označený stroj zodpovedá na základe svojej koncepcie a konštrukčného vyhotovenia, ako aj od vyhotovení, ktoré sme uviedli do prevádzky, príslušným základným bezpečnostným a zdravotným požiadavkám smerníc ES. V prípade zmeny, ktorú neschválime, stráca toto prehlásenie platnosť. Výrobok: Vysokotlakový čistič  
Typ: 1.639-xxx

### Príslušné smernice EÚ

2000/14/ES  
2014/30/EÚ  
2006/42/ES (+2009/127/ES)  
2011/65/EÚ

### Aplikované harmonizované normy

EN IEC 63000:2018  
EN 55014-1: 2017  
EN 55014-2: 2015  
EN 60335-1  
EN 60335-2-79  
EN 61000-3-2: 2014  
EN 61000-3-3: 2013  
EN 62233: 2008

### Uplatňované postupy posudzovania zhody

2000/14/ES: Príloha V

### Hladina akustického výkonu dB (A)

Namerané: 89

Zaručené: 92

Podpísaní jednajú v poverení a s plnou mocou vedenia spoločnosti.

H. Jenner

Chairman of the Board of Management

S. Reiser

Director Regulatory Affairs & Certification

Osoba zodpovedná za dokumentáciu:

S. Reiser

Alfred Kärcher SE & Co. KG

Alfred-Kärcher-Str. 28 - 40

71364 Winnenden (Germany)

Tel.: +49 7195 14-0

Fax: +49 7195 14-2212

Winnenden, 01.10.2020

## Sadržaj

Opće napomene.....	96
Zaštita okoliša.....	96
Namjenska uporaba.....	96
Pribor i zamjenski dijelovi.....	96
Sadržaj isporuke.....	96
Opis uređaja.....	96
Sigurnosni uređaji.....	97
Simboli na uređaju.....	97
Montaža.....	97
Puštanje u pogon.....	97
Rad.....	97
Transport.....	98
Skladištenje.....	98
Njega i održavanje.....	98
Pomoć u slučaju smetnji.....	99
Tehnički podaci.....	99
EU izjava o sukladnosti.....	100

## Opće napomene



Prije prve uporabe Vašeg uređaja pročitajte ove originalne upute za rad i priložene Sigurnosne naputke. Postupajte u skladu s njima.

Čuvajte obje knjižice za kasniju uporabu ili za sljedećeg vlasnika.

## Zaštita okoliša



Ambalažni se materijali mogu reciklirati. Molimo odložite ambalažu na ekološki prihvatljiv način.



Električni i elektronički uređaji sadrže vrijedne reciklažne materijale, a često i sastavne dijelove poput baterija, punjivih baterija ili ulja koji kod nepravilnog rukovanja ili nepravilnog odlaganja u otpad mogu predstavljati potencijalnu opasnost za ljudsko zdravlje i okoliš. Međutim, ti su sastavni dijelovi potrebni za pravilan rad uređaja. Uređaji koji su označeni ovim simbolom ne smiju se odlagati zajedno s kućnim otpadom.



Radovi čišćenja kod kojih nastaje otpadna voda koja sadrži ulje, npr. pranje motora, pranje podvozja, smiju se provoditi samo na mjestima za pranje koja su opremljena separatorom ulja.



Radovi sa sredstvima za pranje smiju se provoditi samo na površinama koje su nepropusne za tekućinu s priključkom na kanalizaciju za prijavu vodu. Ne dozvolite da sredstva za pranje dospiju u vodotoke ili dospiju u tlo.



Uzimanje vode iz javnih vodotoka u nekim zemljama nije dopušteno.

### Napomene o sastojcima (REACH)

Aktualne informacije o sastojcima pronađite na:

[www.kaercher.de/REACH](http://www.kaercher.de/REACH)

## Namjenska uporaba

Koristite visokotlačni čistač isključivo za privatno kućanstvo.

Visokotlačni čistač namijenjen je za čišćenje strojeva, vozila, zgrada, alata, fasada, terasa, vrtnih uređaja itd. mlazom vode pod visokim tlakom.

## Pribor i zamjenski dijelovi

Koristite samo originalan pribor i originalne zamjenske dijelove jer oni jamče siguran i nesmetan rad uređaja. Informacije o priboru i zamjenskim dijelovima pronađite na [www.kaercher.com](http://www.kaercher.com).

## Sadržaj isporuke

Sadržaj isporuke uređaja prikazan je na ambalaži. Kod raspakiravanja provjerite je li sadržaj potpun. U slučaju nedostatka pribora ili štete nastale prilikom transporta obavijestite svog prodavača.

## Opis uređaja

U ovim uputama za rad opisuje se maksimalna oprema. Ovisno o modelu postoje razlike u sadržaju isporuke (vidi pakiranje).

**Vidi slike na stranici sa slikama**

### Slika A

- 1 Transportni kotačić
- 2 Prihvatni držač za visokotlačno crijevo i priključni strujni kabel
- 3 Prihvatni držač za cijevi za prskanje
- 4 Prihvatni držač za visokotlačnu ručnu prskalicu
- 5 Cijev za prskanje sa strugalom za tvrdokornu prijavštinu
- 6 Cijev za prskanje Vario Power za najčešće zadatke čišćenja. Radni tlak može se kontinuirano podesiti od stupnja SOFT (blago) do stupnja HARD (snažno). Za podešavanje radnog tlaka, otpustite ručicu visokotlačne ručne prskalice i cijev za prskanje okrenite u željeni položaj. Kad je cijev za prskanje okrenuta u smjeru SOFT (blago) do graničnika, može se dozirati sredstvo za pranje.
- 7 Visokotlačna ručna prskalica
- 8 Tipka za odvajanje visokotlačnog crijeva od visokotlačne ručne prskalice
- 9 Ručica visokotlačne ručne prskalice
- 10 Zapor visokotlačne ručne prskalice
- 11 Visokotlačno crijevo
- 12 Priključni strujni kabel sa strujnim utikačem
- 13 Sklopka uređaja „0/OFF“ (ISKLJ.) / „I/ON“ (UKLJ.)
- 14 Ručka za nošenje
- 15 Transportna ručka, izvlačna
- 16 Spojka za visokotlačno crijevo
- 17 Natpisna pločica
- 18 Priključak za vodu s ugrađenom mrežicom
- 19 Usisno crijevo za sredstvo za pranje (s filtrom)
- 20 Spojka za priključak za vodu
- 21 \*\*Vrtno crijevo (ojačano tkaninom, promjera najmanje 1/2 inča (13 mm), duljine najmanje 7,5 m, sa spojkom dostupnom u trgovinama)
- 22 \*\*Usisno crijevo KÄRCHER za dovod vode iz otvorenih spremnika (kataloški br. 2.643-100.0)
- 23 \*Mlaznica za pjenu sa spremnikom sredstva za pranje: Sredstvo za pranje usisava se iz spremnika i nastaje snažna pjena od sredstva za pranje.
- 24 \*Rotirajuća četka za pranje (npr. za pranje vozila)

\* opcionalno, \*\* dodatno potrebno



## Sigurnosni uređaji

### ⚠ OPREZ

#### Manjkavi ili izmijenjeni sigurnosni uređaji

Sigurnosni uređaji služe vašoj zaštiti.

Nikad ne mijenjajte sigurnosne uređaje i nemojte ih zaobilaziti.

### Sklopka uređaja

Sklopka uređaja sprječava slučajno pokretanje uređaja.

### Zapor visokotlačne ručne prskalice

Zapor blokira ručicu visokotlačne ručne prskalice i sprječava slučajno pokretanje uređaja.

### Funkcija automatskog zaustavljanja

Kad pustite ručicu visokotlačne prskalice, tlačna sklopka isključuje pumpu i zaustavlja se visokotlačni mlaz.

Kad pritisnete ručicu pumpe se natrag uključe.

## Simboli na uređaju



Visokotlačni mlaz ne usmjeravajte prema osobama, životinjama, aktivnoj električnoj opremi ili prema samom uređaju. Uređaj zaštitite od smrzavanja.



Ovaj se uređaj ne smije priključivati neposredno na javnu vodovodnu mrežu.

## Montaža

### Vidi slike na stranici sa slikama.

Prije puštanja u pogon na uređaj montirajte dijelove koji su priloženi nepričvršćeni.

### Montaža kotača

1. Pričvrstite kotače na uređaj i osigurajte ih.

#### Slika B

### Montaža spojke za priključak za vodu

1. Spojku za priključak za vodu navrnite na priključak uređaja za vodu.

#### Slika C

## Puštanje u pogon

1. Uređaj postavite na ravnu površinu.
2. Spojite visokotlačno crijevo na uređaj.
  - a. Izvucite stezaljku na spojki.
  - b. Utaknite visokotlačno crijevo u spojku.
  - c. Umetnite stezaljku u spojku.

#### Slika D

3. Visokotlačno crijevo utaknite u visokotlačnu ručnu prskalicu tako da se čujno uglati.

### Napomena

Pazite da nazuvica bude pravilno okrenuta.

#### Slika E

4. Sigurnost spojeva provjerite povlačenjem za visokotlačno crijevo.
5. Utaknite strujni utikač u utičnicu.

### Opskrba vodom

Za priključne vrijednosti vidi natpisnu pločicu ili poglavlje *Tehnički podaci*.

Pridržavajte se propisa vašeg poduzeća za opskrbu vodom.

### PAŽNJA

#### Oštećenja uzrokovana onečišćenom vodom

Onečišćenja u vodi mogu oštetiti pumpu i pribor.

Za zaštitu KÄRCHER preporučuje uporabu filtra za vodu KÄRCHER (poseban pribor, kataloški broj 4.730-059).

## Priključak na vodovod

### PAŽNJA

#### Crijevna spojka s Aquastop-om na priključku za vodu uređaja

#### Oštećenje pumpe

Nikada ne koristite crijevnu spojku s Aquastop-om na priključku za vodu uređaja.

Aquastop spojku možete koristiti na slavini za vodu.

1. Vrtno crijevo natakните na spojku za priključak za vodu.
2. Priključite vrtno crijevo na vodovod.
3. Do kraja otvorite slavinu za vodu.

#### Slika F

### Usisavanje vode iz otvorenih spremnika

Ovaj visokotlačni čistač s usisnim crijevom KÄRCHER s nepovratnim ventilom (poseban pribor, kataloški broj 2.643-100) za usis površinske vode, npr. iz bačvi za kišnicu ili ribnjaka (maksimalnu usisnu visinu vidi u poglavlju *Tehnički podaci*).

Pri usisavanju spojka za priključak za vodu nije potrebna.

1. Usisno crijevo napunite čistom vodom.
2. Usisno crijevo navrnite na priključak za vodu uređaja i objesite u izvor vode (npr. bačva za kišnicu).

### Odzračivanje uređaja

1. Uključite uređaj „I/ON“ (UKLJ.).
2. Deblokirajte ručicu visokotlačne ručne prskalice.
3. Pritisnite ručicu visokotlačne ručne prskalice. Uređaj se uključe.
4. Pustite uređaj da radi maksimalno 2 minute sve dok voda ne bude istjecala na visokotlačnoj ručnoj prskalici bez mjehurića.
5. Pustite ručicu visokotlačne ručne prskalice.
6. Blokirajte ručicu visokotlačne ručne prskalice.

## Rad

### PAŽNJA

#### Rad pumpe na suho

#### Oštećenje uređaja

Ako se uređaj u roku od 2 minute ne napuni tlakom, isključite uređaj i postupite sukladno uputama u poglavlju *Pomoć u slučaju smetnji*.

### Rad s visokim tlakom

### PAŽNJA

#### Oštećenja lakiranih ili osjetljivih površina

Površine se oštećuju pri premaloj udaljenosti mlaza ili zbog odabira neprikladne cijevi za prskanje.

Održavajte udaljenost mlaza od najmanje 30 cm pri pranju lakiranih površina.

Automobilske gume, lak ili osjetljive površine poput drveta ne čistite strugalom za prljavštinu.

1. Cijev za prskanje utaknite u visokotlačnu ručnu prskalicu i uglatite je okretanjem za 90°.

#### Slika G

2. Uključite uređaj („I/ON“ UKLJ.).
3. Deblokirajte ručicu visokotlačne ručne prskalice.
4. Pritisnite ručicu visokotlačne ručne prskalice. Uređaj se uključe.

### Pogon sa četkom za pranje

### PAŽNJA

#### Oštećenje laka

Oštećenje površina onečišćenom četkom za pranje

Prije primjene provjerite ima li na četki za pranje čestica prljavštine ili drugih čestica.

#### Napomena

Pri uporabi četki za pranje uređaj radi s niskim tlakom. Stoga se mogu primiješati sredstva za pranje.

1. Četku za pranje utaknite u visokotlačnu ručnu prskalicu i uglatite je okretanjem za 90°.

### Rad sa sredstvom za čišćenje

#### ⚠ OPASNOST

##### **Nepridržavanje sigurnosno-tehničkog lista**

Teška oštećenja zdravlja zbog nestručne uporabe sredstva za pranje

Pridrđavajte se sigurnosno-tehničkog lista proizvođača sredstva za pranje, osobito upute o osobnoj zaštitnoj opremi.

##### **Napomena**

Sredstva za čišćenje tvrtke KÄRCHER jamče neometani rad. Molimo posavjetujte se s nama ili zatražite naš katalog ili listove s podacima o našim sredstvima za čišćenje.

1. Usisno crijevo za sredstva za pranje u željenoj duljini izvucite iz kućišta.

##### **Slika H**

2. Usisno crijevo za sredstvo za pranje objesite u spremnik s otopinom sredstva za pranje.

3. Upotrijebite cijev za prskanje Vario Power.

4. Cijev za prskanje okrenite do graničnika u smjeru „SOFT“ (blago).

U toku rada otopina sredstva za pranje miješa se s mlazom vode.

5. Možete upotrijebiti i mlaznicu za pjenu.

a Otopinu sredstva za pranje napunite u spremnik za sredstvo za pranje. Pritom se pridržavajte uputa za doziranje na pakiranju sredstva za pranje.

b Mlaznicu za pjenu spojite sa spremnikom sredstva za pranje.

c Mlaznicu za pjenu utaknite u visokotlačnu ručnu prskalicu i uglatite je okretanjem za 90°.

##### **Slika I**

### Preporučena metoda čišćenja

1. Naprskajte malo sredstva za čišćenje na suhu površinu i pustite da djeluje (ali ne i da se osuši).
2. Odvojenu prljavštinu isperite visokotlačnim mlazom.

### Nakon rada sa sredstvom za pranje

1. Uređaj nakon oko 30 sekundi isperite čistom vodom.

### Prekid rada

1. Pustite ručicu visokotlačne ručne prskalice. Kad pustite ručicu, uređaj se isključuje. Visoki tlak u sustavu ostaje očuvan.

2. Blokirate ručicu visokotlačne ručne prskalice.

##### **Slika J**

3. Pri stankama u radu duljim od 5 minuta isključite uređaj „0/OFF“ (ISKLJ.).

### Završetak rada

#### ⚠ OPREZ

##### **Tlak u sustavu**

Ozljede zbog nekontroliranog izlaza vode pod visokim tlakom

Odvajajte visokotlačno crijevo od visokotlačne ručne prskalice ili uređaja samo ako u sustavu nema tlaka.

1. Pustite ručicu visokotlačne ručne prskalice.

2. Zatvorite slavinu za vodu.

3. Pritisnite ručicu visokotlačne ručne prskalice na 30 sekundi.

Sustav se rastlačuje od preostalog tlaka.

4. Pustite ručicu visokotlačne ručne prskalice.

5. Blokirate ručicu visokotlačne ručne prskalice.

6. Odvojite uređaj od dovoda vode.

7. Isključite uređaj „0/OFF“ (ISKLJ.).

8. Izvucite strujni utikač iz utičnice.

## Transport

#### ⚠ OPREZ

##### **Nepridržavanje težine**

Opasnost od ozljeda i oštećenja

Pri transportu uzmite u obzir težinu uređaja.

### Nošenje uređaja

1. Uređaj podižite i nosite za ručku za nošenje.

### Vuča uređaja

1. Izvucite transportnu ručku dok se čujno ne uglati.
2. Vucite uređaj za sobom držeći ga za transportnu ručku.

### Transport uređaja u vozilu

1. Osigurajte uređaj od klizanja ili prevrtanja.

## Skladištenje

#### ⚠ OPREZ

##### **Nepridržavanje težine**

Opasnost od ozljeda i oštećenja

Pri skladištenju uzmite u obzir težinu uređaja.

### Čuvanje uređaja

1. Uređaj odložite na ravnu površinu.
2. Odvojite cijev za prskanje od visokotlačne ručne prskalice.
3. Pritisnite tipu za odvajanje na visokotlačnoj ručnoj prskalici i visokotlačno crijevo odvojite od visokotlačne ručne prskalice.
4. Odvojite visokotlačno crijevo od uređaja.
5. Visokotlačno crijevo spremite na uređaju.
6. Spremite priključni strujni kabel i pribor na uređaju. Prije duljeg skladištenja pridržavajte se dodatnih napomena, vidi poglavlje *Njega i održavanje*.

### Zaštita od smrzavanja

#### PAŽNJA

##### **Opasnost od smrzavanja**

Mraz može uništiti uređaje koji nisu u potpunosti ispraznjeni.

Uređaj i pribor potpuno ispraznite.

Zaštite uređaj od smrzavanja.

Moraju biti ispunjeni sljedeći uvjeti:

- Uređaj je odvojen od dovoda vode.

- Visokotlačno crijevo je uklonjeno.

1. Uključite uređaj „I/ON“ (UKLJ.).

2. Pričekajte maksimalno 1 minutu dok na priključku visokog tlaka više ne istječe voda.

3. Isključite uređaj.

4. Uređaj s kompletnim priborom čuvajte u prostoriji zaštićenoj od smrzavanja.

## Njega i održavanje

#### ⚠ OPASNOST

##### **Opasnost od strujnog udara**

Ozljede zbog dodira dijelova pod naponom

Isključite uređaj.

Izvucite strujni utikač.

Uređaj ne zahtijeva održavanje, to znači da ne morate provoditi nikakve redovite radove održavanja.

### Čišćenje mrežice u priključku za vodu

#### PAŽNJA

##### **Oštećena mrežica u priključku za vodu**

Oštećenje uređaja zbog onečišćenja voda

Prije umetanja u priključak za vodu provjerite je li mrežica oštećena.

Ako je potrebno očistite mrežicu u priključku za vodu.

1. Uklonite spojku s priključka za vodu.
2. Plosnatim klijestima izvucite mrežicu.
3. Očistite mrežicu pod tekućom vodom.

#### Slika K

4. Umetnite mrežicu u priključak za vodu.

### Čišćenje filtra sredstva za pranje

Prije duljeg skladištenja očistite filter sredstva za pranje.

1. Skinite filter s usisnog crijeva za sredstvo za pranje.
2. Očistite filter pod tekućom vodom.

#### Slika L

### Pomoć u slučaju smetnji

Smetnje često imaju jednostavne uzroke koje možete sami ukloniti uz pomoć pregleda u nastavku. Ako niste sigurni ili ako smetnje nisu ovdje navedene obratite se ovlaštenoj servisnoj službi.

#### ⚠ OPASNOST

##### Opasnost od strujnog udara

Ozljede zbog dodira dijelova pod naponom

Isključite uređaj.

Izvucite strujni utikač.

##### Uređaj ne radi

1. Pritisnite ručicu visokotlačne ručne prskalice. Uređaj se uključuje.
2. Provjerite odgovara li napon izvora struje naponu navedenom na natpisnoj pločici.
3. Provjerite je li priključni strujni kabel oštećen.

##### Uređaj se ne puni tlakom

Dovod vode je nedostatan

1. Do kraja otvorite slavinu za vodu.
2. Provjerite je li protočna količina dovoda vode dostatna.

Mrežica u priključku za vodu je onečišćena.

1. Plosnatim klijestima izvucite mrežicu u priključku za vodu.
2. Očistite mrežicu pod tekućom vodom.

U uređaju se nalazi zrak.

1. Odzračite uređaj:
  - a Uređaj bez priključenog visokotlačnog crijeva uključite na maksimalno 2 minute i pričekajte dok voda na visokotlačnom priključku ne bude istjevala bez mjehurića.
  - b Isključite uređaj.
  - c Priključite visokotlačno crijevo.
  - d Pri usisnom pogonu pridržavajte se maksimalne usisne visine (vidi poglavlje *Tehnički podaci*).

##### Jaka kolebanja tlaka

1. Očistite visokotlačnu mlaznicu:

- a Iglom uklonite onečišćenja iz otvora mlaznice.
  - b Visokotlačnu mlaznicu s prijedla isperite vodom.
2. Provjerite količinu dovoda vode.

##### Uređaj propušta

1. Mala količina propuštanja uređaja tehnički je uvjetovana. U slučaju jakog propuštanja obratite se ovlaštenoj servisnoj službi.

##### Sredstvo za čišćenje se ne usisava

1. Upotrijebite cijev za prskanje Vario Power i okrenite je do graničnika u smjeru „SOFT” (blago).
2. Očistite filter na usisnom crijevu za sredstvo za pranje.
3. Provjerite postoje li na usisnom crijevu mjesta savijanja.

### Jamstvo

U svakoj zemlji vrijede jamstveni uvjeti koje je izdala nadležna organizacija za distribuciju. Moguće kvarove na Vašem uređaju popravljamo besplatno unutar jamstvenog roka ako je uzrok materijalna pogreška ili pogreška u proizvodnji. U slučaju koji podliježe jamstvu obratite se s potvrdom o plaćanju Vašem prodavaču ili sljedećoj ovlaštenoj lokaciji servisne službe. (vidi adresu na poleđini)

### Tehnički podaci

#### Električni priključak

Napon	V	220-240
Faza	~	1
Frekvencija	Hz	50-60
Priključna snaga	kW	1,8
Vrsta zaštite		IPX5
Klasa zaštite		II
Strujni osigurač (tromi)	A	10

#### Priključak za vodu

Dovodni tlak (maks.)	MPa	1,2
Temperatura dovodne vode (maks.)	°C	40
Količina dovodne vode (min.)	l/min	9
Usisna visina (maks.)	m	0,5

#### Podaci o snazi uređaja

Radni tlak	MPa	11
Maks. dopušteni tlak	MPa	13
Protočna količina, voda	l/min	5,2
Protočna količina, maksimalna	l/min	7,0
Protočna količina, sredstvo za čišćenje	l/min	0,3

Povratna udarna sila visokotlačne ručne prskalice N 13

#### Dimenzije i težine

Tipična težina pri radu	kg	5,9
Duljina	mm	273
Širina	mm	256
Visina	mm	456

#### Vrijednosti utvrđene prema EN 60335-2-79

Vrijednost vibracije šaka-ruka	m/s <sup>2</sup>	< 2,5
Nesigurnost K	m/s <sup>2</sup>	0,7
Razina zvučnog tlaka L <sub>pA</sub>	dB(A)	77
Nesigurnost K <sub>pA</sub>	dB(A)	3
Razina zvučne snage L <sub>WA</sub> + Nesigurnost K <sub>WA</sub>	dB(A)	92

Pridržano pravo na tehničke izmjene.

## EU izjava o sukladnosti

Ovime izjavljujemo da je dolje označeni stroj na temelju svoje koncepcije i konstrukcije kao i izvedbe koju mi stavljamo u promet sukladan odgovarajućim temeljnim sigurnosnim i zdravstvenim zahtjevima EU direktiva. U slučaju izmjene stroja koja nije dogovorena s nama ova izjava gubi svoju valjanost.

Proizvod: Visokotlačni čistač

Tip: 1.639-xxx

### Relevantne EU direktive

2000/14/EZ

2014/30/EU

2006/42/EZ (+2009/127/EZ)

2011/65/EU

### Primijenjene usklađene norme

EN IEC 63000:2018

EN 55014-1: 2017

EN 55014-2: 2015

EN 60335-1

EN 60335-2-79

EN 61000-3-2: 2014

EN 61000-3-3: 2013

EN 62233: 2008

### Primijenjeni postupak procjene sukladnosti

2000/14/EZ: Prilog V.

### Razina zvučne snage dB(A)

Izmjereno: 89

Zajamčeno: 92

Dolje potpisani djeluju u ime i po opunomoćenju rukovodstva.



H. Jenner

Chairman of the Board of Management



S. Reiser

Director Regulatory Affairs & Certification

Opunomoćenik za dokumentaciju:

S. Reiser

Alfred Kärcher SE & Co. KG

Alfred-Kärcher-Str. 28 - 40

71364 Winnenden (Njemačka)

Tel.: +49 7195 14-0

Telefaks: +49 7195 14-2212

Winnenden, 1.10.2020.

## Sadržaj

Opšte napomene.....	100
Zaštita životne sredine .....	100
Namenska upotreba.....	100
Pribor i rezervni delovi.....	101
Obim isporuke .....	101
Opis uređaja .....	101
Sigurnosni uređaji .....	101
Simboli na uređaju .....	101
Montaža .....	101
Puštanje u pogon .....	101
Rad.....	102
Transport .....	103
Skladištenje .....	103
Nega i održavanje .....	103
Pomoć u slučaju smetnje .....	103
Tehnički podaci.....	104
EU izjava o usklađenosti .....	104

## Opšte napomene



Pre prve upotrebe, pročitajte originalna uputstva za upotrebu i priložene bezbednosne instrukcije. Postupajte u skladu sa tim.

Sačuvajte obe knjižice za buduću upotrebu ili sledeće vlasnike.

## Zaštita životne sredine



Ambalaža može da se reciklira. Pakovanja odložite na otpad u skladu sa ekološkim propisima.



Električni i elektronski uređaji sadrže dragocene materijale koji se mogu reciklirati, a često i komponente kao što su baterije, akumulatori ili ulje, koje, u slučaju pogrešnog rukovanja ili pogrešnog odlaganja, mogu da predstavljaju potencijalnu opasnost po zdravlje ljudi i životnu sredinu. Međutim, ovi sastavni delovi su neophodni za pravilan rad uređaja. Uređaji označeni ovim simbolom ne smeju da se odlažu u kućni otpad.



Radovi na čišćenju, pri kojima nastaje otpadna voda koja sadrži ulje, npr. pranje motora ili pranje donjeg dela vozila, smeju da se vrše samo na mestima za pranje sa separatorom ulja.



Radovi sa deterdžentima smeju da se obavljaju samo na radnim površinama koje ne propuštaju tečnost sa priključkom na kanalizaciju za otpadnu vodu. Deterdženti ne smeju da dospeju u vodotokove ili zemljište.



Uzimanje vode iz javnih vodotokova u pojedinim zemljama nije dozvoljeno.

### Napomene o sastojcima (REACH)

Aktuelne informacije o sastojcima možete pronaći na: [www.kaercher.de/REACH](http://www.kaercher.de/REACH)

## Namenska upotreba

Visokopritisni čistač koristite isključivo za privatna domaćinstva.

Visokopritisni čistač je namenjen za čišćenje mašina, vozila, građevina, alata, fasada, terasa, baštenskih uređaja itd. vodenim mlazom pod visokim pritiskom.

## Pribor i rezervni delovi

Koristite samo originalni pribor i originalne rezervne delove pošto oni garantuju bezbedan rad i rad bez smetnji na uređaju.

Informacije o priboru i rezervnim delovima možete pronaći na [www.kaercher.com](http://www.kaercher.com).

## Obim isporuke

Obim isporuke uređaja je prikazan na pakovanju. Prilikom otpakivanja proverite da li je sadržaj potpun. Ukoliko nedostaje pribor ili u slučaju štete nastale prilikom transporta obavestite vašeg distributera.

## Opis uređaja

U ovom uputstvu za rad je opisana maksimalna opremljenost uređaja. U zavisnosti od modela, postoje razlike u obimu isporuke (pogledati pakovanje).

**Slike, pogledajte stranu sa grafikonom**

### Slika A

- ① Transportni točički
- ② Prikvatni držač za visokopritisno crevo i strujni priključni kabl
- ③ Prikvatni držač za cevi za prskanje
- ④ Prikvatni držač za visokopritisnu ručnu prskalicu
- ⑤ Čelična cev sa glodalom za tvrdokornu prljavštinu
- ⑥ Cev za prskanje Vario Power za najčešće poslove čišćenja. Radni pritisak može da se podešava kontinualno, od stepena SOFT do stepena HARD. Za podešavanje radnog pritiska, otpustite polugu ručne prskalice i cev za prskanje okrenite u željeni položaj. Kada je cev za prskanje okrenuta do kraja u smeru SOFT, deterđent može da se dozira.
- ⑦ Visokopritisna ručna prskalice
- ⑧ Taster za odvajanje creva visokog pritiska od ručne prskalice visokog pritiska
- ⑨ Poluga visokopritisne ručne prskalice
- ⑩ Bravica ručne prskalice visokog pritiska
- ⑪ Visokopritisno crevo
- ⑫ Strujni priključni kabl sa strujnim utikačem
- ⑬ Prekidač uređaja „0/OFF“ / „I/ON“
- ⑭ Ručka za nošenje
- ⑮ Transportna ručka, sa mogućnošću izvlačenja
- ⑯ Spojnica za visokopritisno crevo
- ⑰ Natpisna pločica
- ⑱ Priključak za vodu sa ugrađenim sitom
- ⑲ Usisno crevo za deterđent (sa filterom)
- ⑳ Spojnica za priključak za vodu
- ㉑ \*\* Baštensko crevo (ojačano predivom, prečnika najmanje 1/2 inča (13 mm), dužine najmanje 7,5 m, sa običnom brzom spojnicom)
- ㉒ \*\* KÄRCHER usisno crevo za snabdevanje vodom iz otvorenih posuda (br. porudžbine 2.643-100.0)
- ㉓ \* Mlaznica za penu sa prekidačem za deterđent: Sredstvo za negu se usisava iz posude i od deterđenta nastaje intenzivna pena.
- ㉔ \* Rotirajuća četka za pranje (npr. za čišćenje automobila)

\* opciono, \*\* dodatno potrebno

## Sigurnosni uređaji

### ⚠ OPREZ

**Sigurnosni uređaji koji ne postoje ili su izmenjeni**

Sigurnosni uređaji služe za vašu zaštitu.

Nikada nemojte menjati ili zaobilaziti sigurnosne uređaje.

### Prekidač uređaja

Prekidač uređaja sprečava slučajno pokretanje uređaja.

### Bravica visokopritisne ručne prskalice

Bravica zaključava polugu visokopritisne ručne prskalice i sprečava slučajno pokretanje uređaja.

### Funkcija automatskog zaustavljanja

Prilikom otpuštanja poluge na visokopritisnoj ručnoj prskalici, presostat isključuje pumpu i zaustavlja visokopritisni mlaz. Ukoliko se poluga pritisne, pumpa se ponovo uključuje.

## Simboli na uređaju



Mlaz visokog pritiska ne usmeravati na ljude, životinje, aktivnu električnu opremu ili na sam uređaj.

Uređaj zaštititi od mraza.



Uređaj ne sme da se priključi neposredno na vodovodnu mrežu.

## Montaža

**Slike vidi na stranici sa grafikama.**

Pre puštanja u pogon, na uređaj montirajte nepričvršćene priložene delove.

### Montaža točkova

1. Pričvrstite i osigurajte točkove na uređaju.

#### Slika B

### Montaža spojnice za priključak za vodu

1. Spojnicu za priključak za vodu pričvrstite na priključak za vodu uređaja.

#### Slika C

## Puštanje u pogon

1. Uređaj odložite na ravnu površinu.
2. Visokopritisno crevo priključite na uređaj.
  - a Izvucite stegu na spojnici.
  - b Visokopritisno crevo utaknite na spojnicu.
  - c Postavite stegu na spojnicu.

#### Slika D

3. Povlačenjem visokopritisnog creva utaknite u ručnu prskalicu visokog pritiska tako da čujno nalegne.

### Napomena

**Obratite pažnju na to da li je priključak pravilno postavljen.**

#### Slika E

4. Povlačenjem visokopritisnog creva proverite da li su spojevi bezbedni.
5. Strujni utikač utaknite u utičnicu.

### Snabdevanje vodom

Priključne vrednosti proverite na natpisnoj pločicu ili u poglavlju *Tehnički podaci*.

Obratite pažnju na propise preduzeća za vodopsnabdevanje.

### PAŽNJA

**Štete zbog prljave vode**

Prljavština u vodi može da ošteti pumpu i pribor.

Radi zaštite, KÄRCHER preporučuje upotrebu KÄRCHER filtera za vodu (poseban pribor, katalogski broj 4.730-059).

### Priključak na vodovod

#### PAŽNJA

#### Crevna spojnica sa Aquastop na priključku uređaja za vodu

##### Oštećenje pumpe

Nikada nemojte koristiti crevnu spojnicu sa Aquastop na priključku uređaja za vodu.

Aquastop spojnicu možete koristiti na slavini za vodu.

1. Bašensko crevo utaknite na spojnicu za crevo za vodu.
2. Bašensko crevo priključite na vodovod.
3. Do kraja otvorite slavinu za vodu.

#### Slika F

### Usisavanje vode iz otvorenih rezervoara

Ovaj visokopritisni čistač sa KÄRCHER usisnim crevom sa nepovratnim ventilom (poseban pribor, katalogski br. 2.643-100) je pogodan za usisavanje površinskih voda, npr. iz buradi sa kišnicom ili iz stajaćih voda (maks. usisnu visinu proverite u poglavlju *Tehnički podaci*). Pri usisavanju nije potrebna spojnica za priključak za vodu.

1. Usisno crevo napunite vodom.
2. Usisno crevo pričvrstite na priključak za vodu na uređaju i zakačite ga na neki izvor vode (npr. bure sa kišnicom).

### Odzračivanje uređaja

1. Uključite uređaj „I/ON“.
2. Deblokirajte polugu visokopritisne ručne prskalice.
3. Pritisnite polugu visokopritisne ručne prskalice. Uređaj se uključuje.
4. Uređaj ostavite da radi maksimalno 2 minuta, dok iz visokopritisne ručne prskalice ne počne da izlazi voda bez mehurića.
5. Otpustite polugu visokopritisne ručne prskalice.
6. Zaključajte polugu visokopritisne ručne prskalice.

## Rad

#### PAŽNJA

#### Rad pumpe na suvo

##### Oštećenje uređaja

Ukoliko se u roku od 2 minuta u uređaju ne formira pritisak, isključite uređaj i postupite u skladu sa uputstvima datim u poglavlju *Pomoć u slučaju smetnje*.

### Režim rada sa visokim pritiskom

#### PAŽNJA

#### Oštećenje lakiranih ili osetljivih površina

Površine se oštećuju kada je manje odstojanje mlaza ili kada se izabere neodgovarajuća cevi za prskanje.

Prilikom čišćenja lakiranih površina održavajte odstojanje mlaza od najmanje 30 cm.

Automobilске gume, lak i osetljive površine kao što je drvo čistite pomoću glodalca za prljavštinu.

1. Cev za prskanje utaknite u ručnu prskalicu visokog pritiska i fiksirajte je okretanjem za 90°.

#### Slika G

2. Uključite uređaj („I/ON“).
3. Deblokirajte polugu visokopritisne ručne prskalice.
4. Pritisnite polugu visokopritisne ručne prskalice. Uređaj se uključuje.

### Rad sa četkom za pranje

#### PAŽNJA

#### Oštećenje laka

Oštećenje površina zaprljanom četkom za pranje

Pre nego što koristite četku za pranje, uverite se da na njoj nema prljavštine ili drugih čestica.

#### Napomena

Pri upotrebi četki za pranje, uređaj radi pod niskim pritiskom. Stoga je moguće dodavanje deterdženta.

1. Četku za pranje utaknite u visokopritisnu ručnu prskalicu i fiksirajte je okretanjem za 90°.

### Rad sa deterdžentom

#### ⚠ OPASNOST

#### Zanemarivanje sigurnosnog tehničkog lista

Teško narušavanje zdravlja zbog nestručne upotrebe deterdženta

Obratite pažnju na sigurnosni tehnički list proizvođača deterdženta, a posebno na napomene u vezi sa ličnom zaštitnom opremom.

#### Napomena

KÄRCHER sredstva za čišćenje garantuju rad bez smetnji. Molimo da se posavetujete ili da nabavite naš katalog ili naše informativne listove o sredstvima za čišćenje.

1. Iz kućišta izvucite usisno crevo za deterdžent do željene dužine.

#### Slika H

2. Usisno crevo za deterdžent zakačite u posudi sa rastvorom deterdženta.
3. Koristite cev za prskanje Vario Power.
4. Cev za prskanje okrenite do kraja u smeru „SOFT“. Tokom rada se rastvor deterdženta meša sa mlazom vode.
5. Opciono koristite mlaznicu za penu.
  - a Rastvor deterdženta napunite u rezervoar za deterdžent. Pri tom obratite pažnju na podatke o doziranju deterdženta koji se nalaze na pakovanju.
  - b Mlaznicu za penu povežite sa rezervoarom za deterdžent.
  - c Mlaznicu za penu postavite na visokopritisnu ručnu prskalicu i fiksirajte je okretanjem za 90°.

#### Slika I

### Preporučena metoda čišćenja

1. Po suvoj površini štedljivo naprskajte sredstvo za čišćenje i ostavite da deluje (ne da se osuši).
2. Rastvorenu nečistoću isperite visokopritisnim mlazom.

### Posle režima rada sa deterdžentom

1. Uređaj oko 30 sekundi ispirajte čistom vodom.

### Prekid rada

1. Otpustite polugu ručne prskalice visokog pritiska. Kada se otpusti poluga, uređaj se isključuje. U sistemu se zadržava visoki pritisak.
2. Zaključajte polugu visokopritisne ručne prskalice.

#### Slika J
3. U slučaju pauze u radu duže od 5 minuta, isključite uređaj „0/OFF“.

### Završetak rada

#### ⚠ OPREZ

#### Pritisak u sistemu

Povrede usled nekontrolisanog izlazenja vode pod visokim pritiskom

Visokopritisno crevo odvojite sa visokopritisne ručne prskalice ili uređaja samo ako u sistemu nema pritiska.

1. Otpustite polugu visokopritisne ručne prskalice.
2. Zatvorite slavinu za vodu.
3. Polugu visokopritisne ručne prskalice pritiskajte oko 30 sekundi.

Preostali pritisak u sistemu se rasterećuje.

4. Otpustite polugu visokopritisne ručne prskalice.
5. Zaključajte polugu visokopritisne ručne prskalice.
6. Uređaj odvojite sa snabdevanja vodom.
7. Isključite uređaj „0/OFF“.
8. Strujni utikač izvucite iz utičnice.

## Transport

### ⚠ OPREZ

#### Zanemarivanje težine

Opasnost od povreda i oštećenja

Prilikom transporta obratite pažnju na težinu uređaja.

### Nošenje uređaja

1. Uređaj podižite i nosite hvatajući ga za ručku za nošenje.

### Vuča uređaja

1. Izvlačite transportnu ručku, sve dok čujno ne uđe u ležite.
2. Uređaj vucite za transportnu ručku.

### Transport uređaja u vozilu

1. Zaštite uređaj od klizanja i prevrtanja.

## Skladištenje

### ⚠ OPREZ

#### Zanemarivanje težine

Opasnost od povreda i oštećenja

Prilikom skladištenja obratite pažnju na težinu uređaja.

### Čuvanje uređaja

1. Uređaj odložite na ravnoj površini.
  2. Odvojite cev za prskanje sa ručne prskalice visokog pritiska.
  3. Pritisnite taster za odvajanje na visokopritisnoj ručnoj prskalici i odvojite visokopritisno crevo sa visokopritisne ručne prskalice.
  4. Odvojite visokopritisno crevo sa uređaja.
  5. Visokopritisno crevo čuvajte na uređaju.
  6. Strujni priključni kabl i pribor čuvajte na uređaju.
- Pre dužeg skladištenja obratite pažnju na dodatne napomene, pogledajte poglavlje *Nega i održavanje*.

### Zaštita od smrzavanja

### PAŽNJA

#### Opasnost od smrzavanja

Mraz može da uništi uređaje koji nisu u potpunosti ispraznjeni.

Uređaj i pribor u potpunosti isprazniti.

Zaštiti uređaj od mraza.

Moraju biti ispunjeni sledeći uslovi:

- Uređaj je odvojen sa snabdevanja vodom.
  - Visokopritisno crevo je uklonjeno.
1. Uključite uređaj „I/ON“.
  2. Sačekajte maksimalno 1 minut dok iz priključka visokog pritiska ne prestane da izlazi voda.
  3. Isključite uređaj.
  4. Uređaj može da se čuva sa kompletnim priborom u prostoriji zaštićenoj od mraza.

## Nega i održavanje

### ⚠ OPASNOST

#### Opasnost od strujnog udara

Povrede dodirivanjem delova koji provode struju

Isključite uređaj.

Izvucite strujni utikač.

Uređaj ne zahteva održavanje tj. ne morate redovno sprovesti održavanje.

## Čišćenje sita u priključku za vodu

### PAŽNJA

#### Oštećeno sito na priključku za vodu

Oštećenje uređaja zbog prijave vode

Pre postavljanja sita u priključak za vodu, proverite da li na njemu ima oštećenja.

Po potrebi očistite sito na priključku za vodu.

1. Sa priključka za vodu uklonite spojnicu.
2. Sito izvucite pomoću pljosnatih klešta.
3. Sito očistite pod mlazom vode.

### Slika K

4. Sito postavite na priključak za vodu.

## Čišćenje filtera deterdženta

Pre dužeg skladištenja očistite filter za deterdžent.

1. Izvucite filter sa usisnog creva za deterdžent.
2. Filter očistite pod mlazom vode.

### Slika L

## Pomoć u slučaju smetnje

Smetnje obično imaju jednostavne uzroke koje možete samostalno da otklonite uz pomoć sledećeg pregleda. U slučaju da imate nedoumice ili smetnje koje nisu ovde navedene, obratite se ovlašćenoj servisnoj službi.

### ⚠ OPASNOST

#### Opasnost od strujnog udara

Povrede dodirivanjem delova koji provode struju

Isključite uređaj.

Izvucite strujni utikač.

#### Uređaj ne radi

1. Pritisnite polugu visokopritisne ručne prskalice. Uređaj se uključuje.
2. Proverite da li napon koji je naznačen na natpisnoj pločici odgovara naponu izvora struje.
3. Proverite da li ima oštećenja na strujnom priključnom kablju.

#### Ne podiže se pritisak u uređaju

Dovod vode je nedovoljan

1. Do kraja otvorite slavinu za vodu.
2. Proverite da li je protočna količina dovoda vode dovoljna.

Sito na priključku za vodu je zaprljano.

1. Pomoću pljosnatih klešta izvucite sito sa priključka za vodu.
  2. Sito očistite pod mlazom vode.
- U uređaju ima vazduha.

1. Ispustite vazduh iz uređaja:

- a Uključite uređaj bez priključenog visokopritisnog creva maksimalno na 2 minuta i sačekajte dok voda bez mehurića ne počne da izlazi iz priključka visokog pritiska.
- b Isključite uređaj.
- c Priključite visokopritisno crevo.
- d Prilikom usisavanja obratite pažnju na maks. usisnu visinu (pogledajte poglavlje *Tehnički podaci*).

#### Velike oscilacije pritiska

1. Čišćenje visokopritisne mlaznice:
  - a Pomoću igle uklonite prijavštinu iz otvora mlaznice.
  - b Visokopritisnu mlaznicu ispirajte vodom s prednje strane.
2. Proverite dovodnu količinu vode.

#### Uređaj nezaptiven

1. Manja nezaptivenost uređaja je tehnički uslovljena. U slučaju jače nezaptivenosti angažujte servisnu službu.

## Sredstvo za čišćenje se ne usisava

1. Koristite Vario Power cev za prskanje i okrenite je do kraja u smeru „SOFT“.
2. Očistite filter na usisnom crevu za deterdžent.
3. Proverite da li je usisno crevo za deterdžent presavijano.

## Garancija

U svakoj zemlji važe uslovi garancije koje je izdala naša nadležna distributivna organizacija. Bilo kakve smetnje na uređaju otklanjamo besplatno u garantnom roku, ukoliko je uzrok smetnje greška u materijalu ili proizvodnji. U slučaju koji podleže garanciji obratite se sa računom vašem distributeru ili narednoj ovlašćenoj lokaciji servisne službe.  
(Adresu vidi na poledini)

## Tehnički podaci

### Električni priključak

Napon	V	220-240
Faza	~	1
Frekvencija	Hz	50-60
Priključna snaga	kW	1,8
Vrsta zaštite		IPX5
Klasa zaštite		II
Strujni osigurač (inertan)	A	10

### Priključak za vodu

Dovodni pritisak (maks.)	MPa	1,2
Dovodna temperatura (maks.)	°C	40
Dovodna količina (min.)	l/min	9
Usisna visina (maks.)	m	0,5

### Podaci o snazi uređaja

Radni pritisak	MPa	11
Maks. dozvoljeni pritisak	MPa	13
Protočna količina, voda	l/min	5,2
Maksimalna protočna količina	l/min	7,0
Protočna količina, sredstvo za čišćenje	l/min	0,3
Povratna udarna sila visokopritisne ručne prskalice	N	13

### Dimenzije i težine

Tipična radna težina	kg	5,9
Dužina	mm	273
Širina	mm	256
Visina	mm	456

### Utvrđene vrednosti prema EN 60335-2-79

Vrednost vibracije na šaci i ruci	m/s <sup>2</sup>	< 2,5
Nepouzdanost K	m/s <sup>2</sup>	0,7
Nivo zvučnog pritiska L <sub>pA</sub>	dB(A)	77
Nepouzdanost K <sub>pA</sub>	dB(A)	3
Nivo zvučne snage L <sub>WA</sub> + nepouzdanost K <sub>WA</sub>	dB(A)	92

Zadržano pravo na tehničke promene.

## EU izjava o usklađenosti

Ovim putem izjavljujemo da mašina označena u nastavku, na osnovu svoje koncepcije i konstrukcije kao i u izvedbi koju smo pustili u promet, odgovara važećim osnovnim zahtevima za bezbednost i zdravlje iz EU direktiva. U slučaju izmena na mašini bez naše saglasnosti ova izjava prestaje da važi.

Proizvod: Visokopritisni čistač

Tip: 1.639-xxx

### Važeće direktive EU

2000/14/EZ  
2014/30/EU  
2006/42/EZ (+2009/127/EZ)  
2011/65/EU

### Primenjene harmonizovane norme

EN IEC 63000:2018  
EN 55014-1: 2017  
EN 55014-2: 2015  
EN 60335-1  
EN 60335-2-79  
EN 61000-3-2: 2014  
EN 61000-3-3: 2013  
EN 62233: 2008

### Primenjeni postupak ocenjivanja usklađenosti

2000/14/EZ: Prilog V

### Nivo zvučne snage dB(A)

Izmereno: 89

Garantovano: 92

Potpisnici deluju u ime i uz punomoć posloводства.



H. Jenner

Chairman of the Board of Management



S. Reiser

Director Regulatory Affairs & Certification

Lice ovlašćeno za dokumentaciju:

S. Reiser

Alfred Kärcher SE & Co. KG

Alfred-Kärcher-Str. 28 - 40

71364 Winnenden (Germany)

Tel.: +49 7195 14-0

Faks: +49 7195 14-2212

Winnenden, 2020/10/01



## Съдържание

Общи указания.....	105
Защита на околната среда.....	105
Употреба по предназначение.....	105
Акcesoари и резервни части.....	105
Обхват на доставка.....	105
Описание на уреда.....	105
Предпазни устройства.....	106
Символи върху уреда.....	106
Монтаж.....	106
Пускане в експлоатация.....	106
Експлоатация.....	107
Транспортиране.....	108
Съхранение.....	108
Грижа и поддръжка.....	108
Помощ при повреди.....	108
Технически данни.....	109
Декларация за съответствие на ЕС.....	109

## Общи указания



Преди първото използване на уреда прочетете това оригинално ръководство за експлоатация и приложените указания за безопасност.

Процедирайте съответно.

Запазете двете книжки за последващо използване или за следващия собственик.

## Защита на околната среда



Опаковъчните материали подлежат на рециклиране. Моля, изхвърляйте опаковките по съобразен с околната среда начин.



Електрическите и електронните уреди съдържат ценни материали, подлежащи на рециклиране, а често и съставни части, напр. батерии, акумулаторни батерии или масло,

които при неправилно боравене или изхвърляне могат да представляват потенциална опасност за човешкото здраве и за околната среда. За правилното функциониране на уреда все пак тези съставни части са необходими. Обозначените с този символ уреди не трябва да бъдат изхвърляни заедно с битовите отпадъци.



Работи по почистване, при които се получават съдържащи масло отпадни води, напр. миене на двигатели, миене на каросерии, трябва да се извършват единствено на места за измиване с маслоуловители.



Работи с почистващи препарати трябва да се извършват само върху непропускащи течности работни повърхности с връзка към канализацията за мръсна вода. Не допускайте почистващи препарати да попадат във водни басейни или в почвата.



В някои страни вземането на вода от обществени водни басейни не е разрешено.

### Указания за съставни вещества (REACH)

Актуална информация относно съставни вещества можете да намерите тук: [www.kaercher.de/REACH](http://www.kaercher.de/REACH)

## Употреба по предназначение

Използвайте уреда за почистване под високо налягане само в частно домакинство.

Уредът за почистване под високо налягане е предназначен за почистване на машини,

автомобили, строителни конструкции, инструменти, фасади, тераси, градински уреди и т.н. с водна струя под високо налягане.

## Акcesoари и резервни части

Използвайте само оригинални акcesoари и оригинални резервни части, по този начин осигурявате безопасната и безпроблемна експлоатация на уреда.

Информация относно акcesoари и резервни части ще намерите тук: [www.kaercher.com](http://www.kaercher.com).

## Обхват на доставка

Обхватът на доставката на уреда е изобразен върху опаковката. При разопаковане проверете съдържанието за цялост. При липсващи акcesoари или при транспортни щети, моля, обърнете се към Вашия дистрибутор.

## Описание на уреда

В това упътване за работа е описано максималното оборудване. В комплекта на доставката има разлики в зависимост от модела (вижте опаковката).

**Вижте изображенията на страницата с графики Фигура А**

- 1 Транспортно колело
- 2 Място за съхранение на маркуч за работа под високо налягане и мрежов захранващ кабел
- 3 Място за съхранение на тръби за разпръскване
- 4 Място за съхранение на пистолет за работа под високо налягане
- 5 Тръба за разпръскване с фреза за замърсявания - за упорити замърсявания
- 6 Тръба за разпръскване Vario Power за най-обичайните работи по почистване. Работното налягане може да се увеличава безстепенно от SOFT до HARD. За регулиране на работното налягане пуснете лоста на пистолета за работа под високо налягане и завъртете тръбата за разпръскване на желаното положение. Ако тръбата за разпръскване е завъртяна докрай в посока SOFT, може да се дозира почистващ препарат.
- 7 Пистолет за работа под високо налягане
- 8 Бутон за отделяне на маркуча за работа под високо налягане от пистолета за работа под високо налягане
- 9 Лост на пистолета за работа под високо налягане
- 10 Блокировка на пистолета за работа под високо налягане
- 11 Маркуч за работа под високо налягане
- 12 Мрежов захранващ кабел с щепсел
- 13 Прекъсвач на уреда "0/OFF" / "1/ON"
- 14 Дръжка за носене
- 15 Дръжка за транспортиране, с възможност за изваждане
- 16 Кулпунг за маркуч за работа под високо налягане
- 17 Типова табелка
- 18 Извод за вода с вградена цедка
- 19 Смукателен маркуч за почистващ препарат (с филтър)
- 20 Кулпунг за извода за вода

- ① \*\*Градински маркуч (армиран, минимален диаметър 1/2 цол (13 mm), минимална дължина 7,5 m, с обикновен бързодействащ куплунг)
- ② \*\*Смукателен маркуч KÄRCHER за захранване с вода от открити резервоари (каталожен № 2.643-100.0)
- ③ \*Дюза за пяна с резервоар за почистващ препарат: Почистващият препарат се засмуква от резервоара и се получава силна пяна от почистващ препарат.
- ④ \*Въртяща се четка за миене (напр. за почистване на автомобили)

\* опционално, \*\* допълнително необходимо

## Предпазни устройства

### ⚠ ПРЕДПАЗЛИВОСТ

#### Липсващи или променени предпазни устройства

Предпазните устройства служат за Вашата защита.

Никога не променяйте или пренебрегвайте предпазните устройства.

#### Прекъсвач на уреда

Прекъсвачът на уреда предотвратява непреднамереното пускане в експлоатация на уреда.

#### Блокировка на пистолета за работа под високо налягане

Блокировката спира лоста на пистолета за работа под високо налягане и предотвратява непреднамереното стартиране на уреда.

#### Функция Автоматично спиране

Ако се освободи лостът на пистолета за работа под високо налягане, пневматичният прекъсвач изключва помпата и струята под високо налягане спира. Щом лостът се натисне, помпата се включва отново.

## Символи върху уреда



Не насочвайте струята под високо налягане към хора, животни, активно електрическо оборудване или към самия уред.

Пазете уреда от замръзване.



Уредът не трябва да се свързва директно към обществената мрежа за питейна вода.

## Монтаж

Вижте изображенията на страницата с графики. Преди пускането в експлоатация монтирайте отделните приложени части към уреда.

#### Монтиране на колелата

1. Закрепете колелата на уреда и ги фиксирайте.  
**Фигура В**

#### Монтиране на куплунг за извода за вода

1. Завинтете куплунга за извода за вода на извода за вода на уреда.  
**Фигура С**

## Пускане в експлоатация

1. Поставете уреда на равна повърхност.
2. Свържете маркуча за работа под високо налягане към уреда.
  - a Издърпайте скобата на куплунга.
  - b Пъхнете маркуча за работа под високо налягане в куплунга.
  - c Поставете скобата в куплунга.

**Фигура D**
3. Пъхнете маркуча за работа под високо налягане в пистолета за работа под високо налягане, докато се чуе фиксирането му.

#### Указание

Следете за правилното центриране на нипела.

#### Фигура E

4. Проверете сигурните връзки, като дръпнете маркуча за работа под високо налягане.
5. Включете щепсела в контакт.

## Захранване с вода

Присъединителни стойности - вж. типовата табелка или глава *Технически данни*.

Спазвайте предписанията на водоснабдителното предприятие.

#### ВНИМАНИЕ

#### Повреди поради замърсена вода

Замърсяванията във водата могат да повредят помпата и принадлежностите.

За защита KÄRCHER препоръчва употребата на водния филтър KÄRCHER (специална принадлежност, каталожен номер 4.730-059).

#### Свързване към водопровода

#### ВНИМАНИЕ

Куплунг на маркуча с Aquastop на извода за вода на уреда

Повреда на помпата

Никога не използвайте куплунг на маркуч с Aquastop на извода за вода на уреда.

Можете да използвате куплунг Aquastop на крана за вода.

1. Поставете градинския маркуч на куплунга за извода за вода.
2. Свържете градинския маркуч към водопровода.
3. Отворете напълно крана за водата.

#### Фигура F

#### Изсмукване на водата от открити резервоари

Този уред за почистване под високо налягане е подходящ за работа със смукателния маркуч KÄRCHER с възвратен клапан (специална принадлежност, кат. номер 2.643-100) за изсмукване на вода от открити резервоари, напр. от варели за събиране на дъждовна вода или езера (Максимална височина на засмукване - вж. глава *Технически данни*).

При режим Засмукване не е необходим куплунгът за извода за вода.

1. Напълнете смукателния маркуч с вода.
2. Завинтете смукателния маркуч към извода за вода на уреда и го закачете във водоизточник (например варел за събиране на дъждовна вода).

#### Обезвъздушаване на уреда

1. Включете уреда "I/ON".
2. Деблокирайте лоста на пистолета за работа под високо налягане.
3. Натиснете лоста на пистолета за работа под високо налягане.

Уредът се включва.

- Оставете уреда да работи максимално 2 минути, докато водата започне да изтича без мехурчета от пистолета за работа под високо налягане.
- Пуснете лоста на пистолета за работа под високо налягане.
- Блокирайте лоста на пистолета за работа под високо налягане.

## Експлоатация

### ВНИМАНИЕ

#### Работа на сухо на помпата

#### Повреда на уреда

*Ако в рамките на 2 минути уредът не постига налягане, изключете уреда и процедурийте съгласно указанията, дадени в глава Помощ при повреда.*

### Работа с високо налягане

### ВНИМАНИЕ

#### Повреда на лакирани или чувствителни повърхности

*Повърхностите се повреждат при твърде малко разстояние на струята или поради избор на неподходяща тръба за разпръскване.*

*При почистване на лакирани повърхности спазвайте минимално разстояние 30 см на струята.*

*Не почиствайте автомобилни гуми, лак или чувствителни повърхности като дърво с фрезата за замърсявания.*

- Пъхнете тръба за разпръскване в пистолета за работа под високо налягане и я фиксирайте със завъртане на 90°.

#### Фигура G

- Включете уреда ("I/ON").
- Деблокирайте лоста на пистолета за работа под високо налягане.
- Натиснете лоста на пистолета за работа под високо налягане. Уредът се включва.

### Работа с четка за миене

### ВНИМАНИЕ

#### Повреди на лака

*Повреда на повърхности поради замърсена четка за миене*

*Уверете се, че четката за миене е чиста от частици мръсотия или други частици, преди да я използвате.*

#### Указание

*При употреба на четки за миене уредът работи с ниско налягане. Затова могат да се добавят почистващи препарати.*

- Пъхнете четката за миене в пистолета за работа под високо налягане и я фиксирайте със завъртане на 90°.

### Работа с почистващи препарати

#### ⚠ ОПАСНОСТ

#### Несъблюдаване на информационния лист за безопасност

*Сериозни увреждания на здравето поради неправилна употреба на почистващия препарат*  
*Спазвайте информационния лист за безопасност, предоставен от производителя на почистващите препарати, особено указанията за лично защитно оборудване.*

#### Указание

*Почистващите препарати на KÄRCHER*

*гарантират безпроблемна работа. Моля, консултирайте се или поискайте нашия каталог или нашите информационни листове за почистващи препарати.*

- Издърпайте смукателния маркуч за почистващ препарат до желаната дължина от корпуса.

#### Фигура H

- Закачете смукателния маркуч за почистващ препарат в резервоар с разтвор на почистващ препарат.
- Използвайте тръбата за разпръскване Vario Power.
- Завъртете докрай тръбата за разпръскване в посока "SOFT".

*По време на работата разтворът на почистващ препарат се смесва с водната струя.*

- Използвайте дюзата за пяна по избор.
  - Налейте разтвор на почистващ препарат в резервоара за почистващ препарат. При това съблюдавайте информацията за дозиране, посочена върху опаковката на почистващите препарати.
  - Свържете дюзата за пяна с резервоара за почистващ препарат.
  - Пъхнете дюзата за пяна в пистолета за работа под високо налягане и я фиксирайте със завъртане на 90°.

#### Фигура I

#### Препоръчани методи за почистване

- Напръскайте икономично почистващия препарат върху сухата повърхност и оставете да подейства (не изсушавайте).
- Отмийте разтворената мръсотия със струята под високо налягане.

#### След работа с почистващи препарати

- Изплаквайте уреда ок. 30 секунди с чиста вода.

#### Прекъсване на работата

- Пуснете лоста на пистолета за работа под високо налягане. Щом лостът се отпусне, уредът се изключва. Високото налягане в системата се запазва.
- Блокирайте лоста на пистолета за работа под високо налягане.

#### Фигура J

- При прекъсвания на работата за повече от 5 минути изключете уреда "0/OFF".

#### Приключване на работата

#### ⚠ ПРЕДПАЗЛИВОСТ

#### Налягане в системата

*Наранявания поради неконтролирано изтичаща под високо налягане вода*

*Отделяйте маркуча за работа под високо налягане от пистолета за работа под високо налягане или от уреда само ако в системата няма налягане.*

- Пуснете лоста на пистолета за работа под високо налягане.
- Затворете крана за водата.
- Натиснете лоста на пистолета за работа под високо налягане за 30 секунди. Все още наличното в системата налягане се освобождава.
- Пуснете лоста на пистолета за работа под високо налягане.
- Блокирайте лоста на пистолета за работа под високо налягане.

6. Отделете уреда от захранването с вода.
7. Изключете уреда "0/OFF".
8. Извадете мрежовия щепсел от контакта.

## Транспортиране

### ⚠ ПРЕДПАЗЛИВОСТ

#### **Несъблюдаване на теглото**

*Опасност от наранявания и повреди  
При транспортиране съблюдавайте теглото на уреда.*

### Носене на уреда

1. Повдигайте и носете уреда за дръжката за носене.

### Теглене на уреда

1. Извадете дръжката за транспортиране, докато се чуе фиксиране.
2. Теглете уреда за дръжката за транспортиране.

### Транспортиране на уреда в превозно средство

1. Подсигурете уреда срещу изплъзване и преобръщане.

## Съхранение

### ⚠ ПРЕДПАЗЛИВОСТ

#### **Несъблюдаване на теглото**

*Опасност от наранявания и повреди  
При съхранението вземайте под внимание теглото на уреда.*

### Съхранение на уреда

1. Поставете уреда на равна повърхност.
2. Отделете тръбата за разпръскване от пистолета за работа под високо налягане.
3. Натиснете разделителния бутон на пистолета за работа под високо налягане и отделете маркуча за работа под високо налягане от пистолета за работа под високо налягане.
4. Отделете маркуча за работа под високо налягане от уреда.
5. Приберете маркуча за работа под високо налягане в уреда.
6. Приберете мрежовия захранващ кабел и принадлежностите в уреда.

Преди по-продължително съхранение обърнете внимание на допълнителните указания, вж. глава *Грижа и поддръжка*.

### Защита от замръзване

#### **ВНИМАНИЕ**

#### **Опасност от замръзване**

*Ненапълно изпразнените уреди могат да бъдат разрушени от замръзване.  
Изпразнете напълно уреда и принадлежностите.  
Защитете уреда от замръзване.*

Трябва да са изпълнени следните условия:

- Уредът е отделен от захранването с вода.
  - Маркучът за работа под високо налягане е свален.
1. Включете уреда "I/ON".
  2. Изчакайте максимално 1 минута, докато от извода за високо налягане вече не изтича вода.
  3. Изключете уреда.
  4. Съхранявайте уреда с всички принадлежности в защитено от замръзване помещение.

## Грижа и поддръжка

### ⚠ ОПАСНОСТ

#### **Опасност от токов удар**

*Наранявания поради допир до провеждащи ток части  
Изключете уреда.*

*Издърпайте щепсела.*

Уредът не се нуждае от поддръжка, тоест, не трябва да извършвате периодични работи по поддръжка.

### Почистване на цедката в извода за вода

#### **ВНИМАНИЕ**

#### **Повредена цедка в извода за вода**

*Повреда на уреда поради замърсяване на водата  
Преди да поставите цедката в извода за вода, я проверете за повреди.*

При необходимост почистете цедката в извода за вода.

1. Отстранете куплунга от извода за вода.
2. Извадете цедката с плоски клещи.
3. Почистете цедката под течаща вода.

#### **Фигура К**

4. Поставете цедката в извода за вода.

### Почистване на филтъра за почистващ препарат

Преди по-продължително съхранение почистете филтъра за почистващ препарат.

1. Свалете филтъра от смукателния маркуч за почистващ препарат.
2. Почистете филтъра под течаща вода.

#### **Фигура L**

## Помощ при повреди

Много често причините за повреда са елементарни и с помощта на следните указания може сами да ги отстраните. Ако не сте сигурни или повредите не са описани тук, обърнете се към оторизирания сервиз.

### ⚠ ОПАСНОСТ

#### **Опасност от токов удар**

*Наранявания поради допир до провеждащи ток части*

*Изключете уреда.*

*Издърпайте щепсела.*

#### **Уредът не тръгва**

1. Натиснете лоста на пистолета за работа под високо налягане.  
Уредът се включва.
2. Проверете дали посоченото на типовата табелка напрежение съвпада с напрежението на източника на ток.
3. Проверете мрежовия захранващ кабел за повреди.

#### **Уредът не постига налягане**

Подаването на вода е твърде слабо

1. Отворете напълно крана за водата.
2. Проверете подаването на вода за достатъчен дебит.

Цедката в извода за вода е замърсена.

1. Извадете цедката в извода за вода с плоски клещи.
2. Почистете цедката под течаща вода.

V уреда има въздух:

1. Обезвъздушете уреда:
  - a Включете уреда без свързан маркуч за работа под високо налягане за максимално 2 минути и изчакайте, докато водата започне да изтича без мехурчета от извода за високо налягане.
  - b Изключете уреда.
  - c Свържете маркуча за работа под високо налягане.

- d При режим Засмукване съблюдавайте макс. височина на засмукване (вж. глава *Технически данни*).

### Силни колебания на налягането

1. Почистване на дюзата за високо налягане:
  - a Отстранете замърсяванията от отвора на дюзата с помощта на игла.
  - b Изплакнете дюзата за високо налягане отпред с вода.
2. Проверете количеството на постъпващата вода.

### Уредът не е херметичен

1. Малка липса на херметичност е обусловена технически. При значителна липса на херметичност се обърнете към оторизиран сервис.

### Не се засмуква почистващ препарат

1. Използвайте тръбата за разпръскване Vario Power и я завъртете докрай в посока "SOFT".
2. Почистете филтъра на смукателния маркуч за почистващ препарат.
3. Проверете смукателния маркуч за почистващ препарат за прегънати места.

## Гаранция

Във всяка държава са валидни издадените от нашия оторизиран дистрибутор гаранционни условия. Евентуални повреди на Вашия уред ще отстраним в рамките на гаранционния срок безплатно, ако се касае за дефект в материалите или производствен дефект. В случай на предявяване на право на гаранция, се обърнете към Вашия дистрибутор или към най-близкия оторизиран сервис, като представите касовата бележка. (Адрес, вж. задната страна)

## Технически данни

### Електрическо свързване

Напрежение	V	220-240
Фаза	~	1
Честота	Hz	50-60
Присъединителна мощност	kW	1,8
Тип защита		IPX5
Клас защита		II
Предпазител (инертен)	A	10

### Извод за вода

Налягане на постъпващата вода (макс.)	MPa	1,2
Температура на постъпващата вода (макс.)	°C	40
Количество на постъпващата вода (мин.)	l/min	9
Височина на засмукване (макс.)	m	0,5

### Данни за мощността на уреда

Работно налягане	MPa	11
Макс. допустимо налягане	MPa	13
Дебит, вода	l/min	5,2
Дебит, максимален	l/min	7,0
Дебит, почистващи препарати	l/min	0,3
Реактивна сила на пистолета за работа под високо налягане	N	13

### Размери и тегла

Типично собствено тегло	kg	5,9
Дължина	mm	273
Широчина	mm	256
Височина	mm	456

### Установени стойности съгласно EN 60335-2-79

Стойност на вибрацията ръка-рамо	m/s <sup>2</sup>	< 2,5
Неустойчивост K	m/s <sup>2</sup>	0,7
Ниво на звуково налягане L <sub>pA</sub>	dB(A)	77
Неустойчивост K <sub>pA</sub>	dB(A)	3
Ниво на звукова мощност L <sub>WA</sub> +	dB(A)	92
Неустойчивост K <sub>WA</sub>		

Запазваме си правото на технически промени.

## Декларация за съответствие на ЕС

С настоящата декларираме, че посочената по-долу машина по своята концепция и конструкция, както и в пуснатото от нас на пазара изпълнение, съответства на приложимите основни изисквания за безопасност и опазване на здравето, определени в директивите на ЕС. При несъгласуване с нас промяна на машината тази декларация губи своята валидност.

Продукт: Уред за почистване под високо налягане  
Тип: 1.639-xxx

### Приложими директиви на ЕС

2000/14/EO  
2014/30/EC  
2006/42/EO (+2009/127/EO)  
2011/65/EC

### Приложими хармонизирани стандарти

EN IEC 63000:2018  
EN 55014-1: 2017  
EN 55014-2: 2015  
EN 60335-1  
EN 60335-2-79  
EN 61000-3-2: 2014  
EN 61000-3-3: 2013  
EN 62233: 2008

### Приложима процедура за оценяване на съответствието

2000/14/EO: Приложение V

### Ниво на звукова мощност dB(A)

Измерено: 89  
Гарантирано: 92  
Подписващите лица действат от името и като пълномощници на управителния орган.



H. Jenner  
Chairman of the Board of Management



S. Reiser  
Director Regulatory Affairs & Certification

Пълномощник по документацията:

S. Reiser  
Alfred Kärcher SE & Co. KG  
Alfred-Kärcher-Str. 28 - 40  
71364 Winnenden (Germany)  
Тел.: +49 7195 14-0  
Факс: +49 7195 14-2212  
Виненден, 2020/10/01

## Sisukord

Üldised juhised .....	110
Keskonnakaitse .....	110
Sihtotstarbeline kasutamine .....	110
Lisavarustus ja varuosad .....	110
Tarnekomplekt .....	110
Seadme kirjeldus .....	110
Ohutusseadised .....	111
Seadmel olevad sümbolid .....	111
Montaaž .....	111
Käikuvõtmine .....	111
Käitamine .....	111
Transport .....	112
Ladustamine .....	112
Hooldus ja jooksevremont .....	112
Abi rikete korral .....	113
Tehnilised andmed .....	113
EL vastavusdeklaratsioon .....	114

## Üldised juhised



Enne seadme esmast kasutamist lugege see originaalkasutusjuhend ja kaasasolevad ohutusjuhised läbi. Toimige

neile vastavalt.

Hoidke mõlemad brošüürid hilisemaks kasutamiseks või järgmise omaniku tarbeks alles.

## Keskonnakaitse



Pakkematerjalid on taaskasutatavad. Palun utiliseerige pakendid keskkonناسäästlikult.



Elektrilised ja elektroonilised seadmed sisaldavad väärtuslikke taaskasutatavaid materjale ja sageli koostisosi nagu patareid, akud või õli, mis võivad vale ümberkäimise või vale utiliseerimise korral kujutada potentsiaalset ohtu inimeste tervisele ja keskkonnale. Seadme nõuetekohaseks käitamiseks on neid koostisosi siiski vaja. Selle sümboliga tähistatud seadmeid ei tohi utiliseerida koos olmeprügiga.



Puhastustõid, mille puhul tekib õlisisaldusega heitvesi, nt mootoripesu, aluspõranda pesu, tohib teostada ainult õliseparaatoriga pesuplatsidel.



Puhastusvahenditega töid tohib teostada ainult vedelikutihedatel, musta vee kanalisatsiooniga ühendatud tööpindadel. Ärge laske puhastusvahendil tungida veekogudesse või mulda.



Vee võtmine avalikest veekogudest ei ole mõnes riigis lubatud.

### Juhised koostisainete kohta (REACH)

Aktuaalse info koostisainete kohta leiате aadressilt: [www.kaercher.de/REACH](http://www.kaercher.de/REACH)

## Sihtotstarbeline kasutamine

Kasutage kõrgsurvepesurit eranditult eramajapidamises.

Kõrgsurvepesur on ette nähtud masinate, sõidukite, ehitiste, tööriistade, fassaadide, terrasside, aiaseadmete jne puhastamiseks kõrgsurve-veejõaga.

## Lisavarustus ja varuosad

Kasutage ainult originaaltarvikuid ja originaalvaruosi, mis tagavad seadme ohutu ja tõrgeteta käituse. Tarvikute ja varuosade kohta leiате teavet aadressilt [www.kaercher.com](http://www.kaercher.com).

## Tarnekomplekt

Seadme tarnekomplekt on kujutatud pakendil. Lahtipakkimisel kontrollige, kas pakendi sisu on täielik. Puuduolevate tarvikute või transpordikahjustuste korral teavitage oma edasimüüjat.

## Seadme kirjeldus

Selles kasutusjuhendis kirjeldatakse maksimaalset varustust. Olenevalt mudelist on tarnekomplektis erinevusi (vt pakendit).

### Jooniseid vt graafika leheküljelt

#### Joonis A

- 1 Transpordiratas
- 2 Kõrgsurvevooliku hoidik ja võrguühendusjuhe
- 3 Joatoru hoidik
- 4 Kõrgsurvepüstoli hoidik
- 5 Mustusefreesiga joatoru raskestieemaldatava mustuse jaoks
- 6 Joatoru Vario Power enamkasutatavateks puhastusülesanneteks. Töörõhku saab sujuvalt suurendada SOFT pealt HARD peale. Töörõhu reguleerimiseks laske kõrgsurvepüstoli hoob lahti ja keerake joatoru soovitud asendisse. Kui joatoru on SOFT suunas lõpuni keeratud, saab puhastusvahendit juurde doseerida.
- 7 Kõrgsurvepüstol
- 8 Klahv kõrgsurvevooliku lahutamiseks kõrgsurvepüstolist
- 9 Kõrgsurvepüstoli hoob
- 10 Kõrgsurvepüstoli lukust
- 11 Kõrgsurvevoolik
- 12 Võrgupistikuga võrguühendusjuhe
- 13 Seadmelüliti "0/OFF" / "I/ON"
- 14 Kandekäepide
- 15 Transpordikäepide, väljatõmmatav
- 16 Kõrgsurvevooliku liitmik
- 17 Tüübisilt
- 18 Paigaldatud sõelaga veeühendus
- 19 Puhastusvahendi imivoolik (filtriga)
- 20 Veeühenduse liitmik
- 21 \*\*Aiavoolik (kangaga tugevdatud, läbimõõt vähemalt 13 mm, pikkus vähemalt 7,5 m, kaubanduslikult saadaval oleva kiirühendusega)
- 22 \*\*KÄRCHERi imemisvoolik veevarustuseks avatud mahutitest (tell.nr 2.643-100.0)
- 23 \*Puhastusvahendi mahutiga vahudüüs: Puhastusvahendi imetakse mahutist välja ja tekib tugev puhastusvahendi vaht.
- 24 \*Pöörlev pesuhari (nt auto puhastamiseks)

\* Valikul, \*\* lisaks nõutav

## Ohutusseadised

### △ ETTEVAATUS

#### **Puuduvad või muudetud ohutusseadised**

Ohutusseadised on ette nähtud Teie kaitseks. Ärge kunagi muutke või hiilige kõrvale ohutusseadistest.

### Seadmelüliti

Seadmelüliti hoiab ära seadme tahtmatu käitamise.

### Kõrgsurvepüstoli lukustid

Lukustid blokeerib kõrgsurvepüstoli hoova ja hoiab ära seadme tahtmatu käivitamise.

### Auto-stopp funktsioon

Kui kõrgsurvepüstolil asuv hoob lahti lastakse, lülitab survelüliti pumba välja ja kõrgsurvevaja peatub. Hoova vajutamisega lülitub pump jälle sisse.

## Seadmel olevad sümbolid



Ärge suunake kõrgsurvevaja inimestele, loomadele, aktiivsele elektrilisele varustusele ega seadmele endale. Kaitske seadet külma eest.



Seadet ei tohi ühendada otse avalikku joogi-veevõrku.

## Montaaž

### Jooniseid vt graafika leheküljelt.

Monteerige enne käikuvõtmist lahtised kaasasolevad osad seadme külge.

### Rataste monteerimine

1. Kinnitage rattad seadme külge ja kindlustage.

#### Joonis B

### Veeühenduse liitmiku monteerimine

1. Kruvige veeühenduse liitmik seadme veeühendusele.

#### Joonis C

### Käikuvõtmine

1. Asetage seade tasasele pinnale.
2. Ühendage kõrgsurvevoolik seadme külge.
  - a Tõmmake liitmiku küljes olev klamber välja.
  - b Pistke kõrgsurvevoolik liitmikusse.
  - c Pistke klamber liitmikusse.

#### Joonis D

3. Pistke kõrgsurvevoolik kõrgsurvepüstolisse, kuni see kuuldavalt fikseerub.

### Märkus

*Pidage silmas nipli õiget väljajoondust.*

#### Joonis E

4. Kontrollige kindlaid ühendusi kõrgsurvevoolikust tõmbamisega.
5. Ühendage võrgupistik pistikupessa.

### Veevarustus

Ühendusväärtusi vt tüübisildilt või peatükist *Tehnilised andmed*.

Järgige veevarustuseettevõtte eeskirju.

### TÄHELEPANU

#### **Kahjustused saastunud vee tõttu**

Vees olev mustus võib pumba ja tarvikuid kahjustada. Kaitseks soovib KÄRCHER kasutada KÄRCHERI veefiltrit (erivarustus, tellimisnumber 4.730-059).

## Ühendus veetoriga

### TÄHELEPANU

#### **Aquastopiga voolikuliitmik seadme veeühendusel**

#### **Pumba kahjustus**

Ärge kunagi kasutage seadme veeühendusel Aquastopiga voolikuliitmikku.

Veekraanil saate kasutada Aquastop-liitmikku.

1. Pistke aiavoolik veeühenduse liitmikule.
2. Ühendage aiavoolik veetoru külge.
3. Avage veekraan täielikult.

#### Joonis F

### Vee sisseimemine avatud mahutitest

Käesolev kõrgsurvepesur sobib tagasilöögiventiiiliga KÄRCHERi imivoolikuga (erivarustus, tellimisnr 2.643-100) pinnavee sisseimemiseks nt vihmaveetünnidest või tiikidest (maksimaalselt sissevõtu kõrgust vt peatükist *Tehnilised andmed*).

Sissevõtturežiimi korral ei ole veeühenduse liitmikku vaja.

1. Täitke imivoolik veega.
2. Keerake imivoolik seadme veeühendusele ja riputage veeallikasse (nt vihmaveetünni).

### Õhu eemaldamine seadmest

1. Lülitage seade sisse "I/ON".
2. Vabastage kõrgsurvepüstoli hoob.
3. Vajutage kõrgsurvepüstoli hooba. Seade lülitub sisse.
4. Laske seadmel maksimaalselt 2 minutit töötada, kuni vesi väljub kõrgsurvepüstolist mullideta.
5. Laske kõrgsurvepüstoli hoob lahti.
6. Lukustage kõrgsurvepüstoli hoob.

## Käitamine

### TÄHELEPANU

#### **Pumba kuivkäik**

#### **Seadme kahjustus**

Kul seade ei tekita 2 minuti jooksul rõhku, siis lülitage seade välja ja toimige vastavalt juhenditele peatükis *Abi rikete korral*.

### Käitamine kõrgsurvega

### TÄHELEPANU

#### **Värvitud või tundlike pindade kahjustus**

Pinnad saavad liiga väikse joa kauguse või ebasobiva joatoru valiku tõttu kahjustada.

Hoidke värvitud pindade puhastamisel vähemalt 30 cm joa kaugust.

Ärge puhastage mustusefreesiga autorehve, värvi või tundlike pindu nagu puut.

1. Pistke joatoru kõrgsurvepüstolisse ja fikseerige 90° pöördega.

#### Joonis G

2. Lülitage seade sisse ("I/ON").
3. Vabastage kõrgsurvepüstoli hoob.
4. Vajutage kõrgsurvepüstoli hooba. Seade lülitub sisse.

### Käitamine pesuharjaga

### TÄHELEPANU

#### **Värvikahjustused**

Pealispindade kahjustus määratud pesuharja tõttu

Tehke enne pesuharja rakendamist kindlaks, et pesuhari on vaba mustuse- või muudest osakestest.

#### Märkus

Pesuharjade kasutamisel töötab seade alarõhuga. See tõttu saab puhastusvahendit juurde segada.

1. Pistke pesuhari kõrgsurvepüstolisse ja fikseerige 90° pöördega.

## Käitamine puhastusvahendiga

### △ OHT

#### **Ohutuskardi eiramine**

Rasked tervisekahjustused puhastusvahendi asjatundmatu kasutamise tõttu

Järgige puhastusvahendi tootja ohutuskarti, eelkõige juhiseid isikliku kaitsevarustuse kohta.

#### **Märkus**

KÄRCHERi puhastusvahendid garanteerivad riketeta töö. Palun laske end nõustada või küsige meie kataloogi või meie puhastusvahendite infolehti.

1. Tõmmake puhastusvahendi imivoolik soovitud pikakeses korpusest välja.

#### **Joonis H**

2. Riputage puhastusvahendi imivoolik puhastusvahendi lahusega täidetud mahutisse.

3. Kasutage Vario Power joatoru.

4. Keerake joatoru "SOFT" suunas lõpuni.

Käituse ajal lisatakse puhastusvahendi lahuse veejoale.

5. Kasutage optionaalselt vahudüüsi.

a Täitke puhastusvahendi paak puhastusvahendi lahusega. Pidage seejuures silmas puhastusvahendi pakendil olevaid doseerimisandmeid.

b Ühendage vahudüüs puhastusvahendi mahuti-ga.

c Pistke vahudüüs kõrgsurvepüstolisse ja fikseeri-ge 90° pöördega.

#### **Joonis I**

### **Soovitatav puhastusmeetod**

1. Pihustage puhastusvahend säästlikult kuivale pealispinnale ja laske mõjuda (mitte kuivada).

2. Loputage vabanenud mustus kõrgsurvejoaga maha.

### **Puhastusvahendiga käitamise järel**

1. Loputage seadet u 30 sekundit puhta veega.

### **Käituse katkestamine**

1. Laske kõrgsurvepüstoli hoob lahti. Hoova lahtilaskmisel lülitub seade välja. Kõrgsurve süsteemis jääb püsima.

2. Lukustage kõrgsurvepüstoli hoob.

#### **Joonis J**

3. Lülitage üle 5-minutiliste tööpauaside korral seade välja "0/OFF".

### **Käituse lõpetamine**

### △ ETTEVAATUS

#### **Rõhk süsteemis**

Vigastused kõrgsurve all kontrollimatult väljatungiva vee tõttu

Lahutage kõrgsurvevoolik kõrgsurvepüstolist või sead-  
mest ainult siis, kui süsteemis pole rõhku.

1. Laske kõrgsurvepüstoli hoob lahti.

2. Sulgege veekraan.

3. Vajutage kõrgsurvepüstoli hooba 30 sekundit.

Süsteemi veel allesjäänud rõhk lastakse välja.

4. Laske kõrgsurvepüstoli hoob lahti.

5. Lukustage kõrgsurvepüstoli hoob.

6. Lahutage seade veevarustusest.

7. Lülitage seade välja "0/OFF".

8. Tõmmake võrgupistik pistikupesast välja.

## Transport

### △ ETTEVAATUS

#### **Kaalu eiramine**

Vigastus- ja kahjustusoht

Pidage transportimisel silmas seadme kaalu.

### **Seadme kandmine**

1. Tõstke seade kandekäepidemest üles ja kandke.

### **Seadme tõmbamine**

1. Tõmmake transpordikäepide välja, kuni see kuulda-  
valt fikseerub.

2. Tõmmake seadet transpordikäepidemest.

### **Seadme transportimine sõidukis**

1. Kindlustage seade libisemise ja ümberkukkumise  
vastu.

## Ladustamine

### △ ETTEVAATUS

#### **Kaalu eiramine**

Vigastus- ja kahjustusoht

Pidage ladustamisel silmas seadme kaalu.

### **Seadme hoidmine**

1. Pange seade tasasel pinnal seisma.
2. Lahutage joatoru kõrgsurvepüstolist.
3. Vajutage lahutusklahvi kõrgsurvepüstolil ja lahutage  
kõrgsurvevoolik kõrgsurvepüstolist.
4. Lahutage kõrgsurvevoolik seadme-  
st.
5. Pange kõrgsurvevoolik seadmele hoiule.
6. Pange võrguühendusjuhe ja tarvikud seadmele  
hoiule.

Pidage enne pikemat ladustamist silmas täiendavaid ju-  
hiseid, vt peatükki *Hooldus ja jooksevremont*.

### **Külmumiskaitse**

### TÄHELEPANU

#### **Külmumisoht**

Mitte täielikult tühjendatud seadmed võivad külma tõttu  
kahjustada saada.

Tühjendage seade ja tarvikud täielikult.

Kaitske seadet külma eest.

Järgnevat peab olema täidetud:

● Seade on veevarustusest lahutatud.

● Kõrgsurvevoolik on eemaldatud.

1. Lülitage seade sisse "I/ON".

2. Oodake maksimaalselt 1 minut, kuni kõrgsurve-  
ühendusest ei välju enam vett.

3. Lülitage seade välja.

4. Hoidke seadet koos kõigi tarvikutega külmumiskind-  
las ruumis.

## Hooldus ja jooksevremont

### △ OHT

#### **Elektriöögi oht**

Vigastused voolu juhtivate osade puudutamise tõttu

Lülitage seade välja.

Tõmmake võrgupistik välja.

Seade on hooldusvaba, st Te ei pea regulaarseid hool-  
dustöid teostama.

### **Sõela puhastamine veeühenduses**

### TÄHELEPANU

#### **Kahjustatud sõel veeühenduses**

Seadme kahjustus vee saastumise tõttu

Kontrollige sõela enne veeühendusse panekut kahjus-  
tuste suhtes.

Puhastage vajaduse korral sõela veeühenduses.

1. Eemaldage liitmik veeühenduselt.



- Tõmmake sõel näpistangidega välja.
  - Puhastage sõela voolava vee all.
- Joonis K**
- Pange sõel veeühendusse.

### Puhastusvahendi filtri puhastamine

Puhastage puhastusvahendi filter enne pikemat ladustamist.

- Tõmmake filter puhastusvahendi imivoolikult ära.
- Puhastage filtrit voolava vee all.

### Joonis L

## Abi rikete korral

Riketel on tihti lihtsad põhjused, mille Te suudate ise kõrvaldada järgneva ülevaate abil. Kahtluse korral või siin mitterengetatud rikke puhul pöörduge palun volitatud klienditeeninduse poole.

### △ OHT

#### Elektrilöögi oht

Vigastused voolu juhtivate osade puudutamise tõttu Lülitage seade välja.

Tõmmake võrgupistik välja.

#### Seade ei tööta

- Vajutage kõrgsurvepüstoli hooba. Seade lülitub sisse.
- Kontrollige, kas tüübisildil esitatud pinge langeb kokku vooluallika pingega.
- Kontrollige toitejuhet kahjustuste suhtes.

#### Seade ei saavuta rõhku

Vee pealevool on liiga väike

- Avage veekraan täielikult.
- Kontrollige vee pealevoolu piisava edastuskoguse suhtes.

Veeühenduses olev sõel on määratud.

- Tõmmake sõel veeühendusest näpistangidega välja.
- Puhastage sõela voolava vee all. Seadmes on õhku.
  - Eemaldage seadmest õhk:
    - Lülitage seade ilma külgeühendatud kõrgsurvevoolikuta maksimaalselt 2 minutiks sisse ja oodake, kuni vesi kõrgsurveühendusest mullideta väljub.
    - Lülitage seade välja.
    - Ühendage kõrgsurvevoolik külge.
    - Pidage sissevõtturežiimi puhul silmas max sissevõtu kõrgust (vt peatükki *Tehnilised andmed*).

#### Tugevad rõhukõikumised

- Kõrgsurvedüüsi puhastamine:
  - Eemaldage mustus nõelaga düüsiavast.
  - Loputage kõrgsurvedüüsi eest veega.
- Kontrollige vee pealevoolu kogust.

#### Seade ebatihed

- Seadme vähene ebatihedus on tehniliselt tingitud. Tugeva ebatiheduse korral võtke ühendust volitatud klienditeenindusega.

#### Puhastusvahendit ei meta sisse

- Kasutage Vario Power joatoru ja keerake „SOFT“ suunas lõpuni.
- Puhastage puhastusvahendi imivoolikul olevat filtrit.
- Kontrollige puhastusvahendi imivoolikut murdunud kohtade suhtes.

## Garantii

Igas riigis kehtivad meie volitatud müügiesindaja antud garantiitingimused. Seadmel esinevad mistahes rikked kõrvaldame garantiiajal tasuta, kui põhjuseks on materjali- või tootmisviga. Garantiijuhtumil pöörduge ostu tõendava dokumendiga oma edasimüüja või lähima volitatud klienditeeninduse poole. (Aadressi vt tagaküljelt)

## Tehnilised andmed

### Elektriühendus

Pinge	V	220-240
Faas	~	1
Sagedus	Hz	50-60
Tarbitav võimsus	kW	1,8
Kaitseliik		IPX5
Kaitseklass		II
Võrgukaitse (inertne)	A	10

### Veevõtuühendus

Juurdevoolurõhk (maks.)	MPa	1,2
Juurdevoolu temperatuur (maks.)	°C	40
Juurdevoolu kogus (min.)	l/min	9
Sissevõtu kõrgus (maks.)	m	0,5

### Seadme võimsusandmed

Töörõhk	MPa	11
Maks. lubatud rõhk	MPa	13
Juurdevoolu kogus, vesi	l/min	5,2
Juurdevoolu kogus, maksimaalne	l/min	7,0
Juurdevoolu kogus, puhastusvahend	l/min	0,3
Kõrgsurvepüstoli tagasilöögi jõud	N	13

### Mõõtmed ja kaalud

Tüüpiline töökaal	kg	5,9
Pikkus	mm	273
Laius	mm	256
Kõrgus	mm	456

### Kindlakstehtud väärtused EN 60335-2-79 kohaselt

Labakäsi-käsivars vibratsiooni-väärtus	m/s <sup>2</sup>	< 2,5
Ebakindlus K	m/s <sup>2</sup>	0,7
Helirõhutase L <sub>pA</sub>	dB(A)	77
Ebakindlus K <sub>pA</sub>	dB(A)	3
Helivõimsustase L <sub>WA</sub> + Ebakindlus K <sub>WA</sub>	dB(A)	92

Õigus tehnilisteks muudatusteks.

## EL vastavusdeklaratsioon

Käesolevaga deklareerime, et alljärgnevalt nimetatud masin vastab oma kontseptsiooni ja koosteliigi põhjal ning meie poolt turule viidud teostuses EL direktiivide asjaomastele põhilistele ohutus- ja tervisenõuetele. Ma sinal meiega koostööalastamata muudatuste teostamisel kaotab käesolev deklaratsioon kehtivuse.

Toode: Kõrgsurvepesur

Tüüp: 1.639-xxx

### Asjaomased EL direktiivid

2000/14/EÜ

2014/30/EL

2006/42/EÜ (+2009/127/EÜ)

2011/65/EL

### Kohaldatud ühtlustatud normid

EN IEC 63000:2018

EN 55014-1: 2017

EN 55014-2: 2015

EN 60335-1

EN 60335-2-79

EN 61000-3-2: 2014

EN 61000-3-3: 2013

EN 62233: 2008

### Kohaldatud vastavushindamismenetlus

2000/14/EÜ: Lisa V

### Helivõimsustase dB(A)

Möödetud: 89

Garanteeritud: 92

Allakirjutatud tegutsevad juhatuse ülesandel ja volitu-sega.



H. Jenner

Chairman of the Board of Management



S. Reiser

Director Regulatory Affairs & Certification

Dokumentatsioonivolinik:

S. Reiser

Alfred Kärcher SE & Co. KG

Alfred-Kärcher-Str. 28 - 40

71364 Winnenden (Germany)

Tel: +49 7195 14-0

Faks: +49 7195 14-2212

Winnenden, 2020/10/01

## Saturs

Vispärigas norādes .....	114
Apkārtējās vides aizsardzība .....	114
Noteikumiem atbilstoša lietošana.....	114
Piederumi un rezerves daļas.....	115
Piegādes komplekts .....	115
Ierīces apraksts .....	115
Drošības ierīces .....	115
Simboli uz ierīces .....	115
Montāža .....	115
Ekspluatācijas uzsākšana .....	115
Ekspluatācija .....	116
Transportēšana .....	117
Uzglabāšana .....	117
Kopšana un apkope .....	117
Palīdzība traucējumu gadījumā.....	117
Tehniskie dati .....	118
ES atbilstības deklarācija .....	118

## Vispärigas norādes



Pirms uzsākt ierīces lietošanu, izlasiet šo oriģinālo lietošanas instrukciju un pievienotās drošības norādes. Rīkojieties saskaņā ar tām.

Saglabājiet abus bukletus turpmākai lietošanai vai nākamajam īpašniekam.

## Apkārtējās vides aizsardzība



Iepakojuma materiālus ir iespējams pārstrādāt atkārtoti. Utilizējiet iepakojumus videi draudzīgā veidā.



Elektriskās un elektroniskās ierīces satur noderīgus pārstrādājumus materiālus un bieži vien tādās sastāvdaļās kā baterijas, akumulatorus un eļļu, kuras to nepareizas izmantošanas vai neatbilstošas utilizācijas gadījumā var radīt potenciālu apdraudējumu cilvēku veselībai un videi. Tomēr šīs sastāvdaļas ir nepieciešamas ierīces pareizai darbībai. Ierīces, kas apzīmētas ar šo simbolu, nedrīkst izmest kopā ar sadzīves atkritumiem.



Tīrīšanas darbus, kuros notekūdens satur eļļu, piemēram, motora mazgāšanu, zemgrīdas mazgāšanu, drīkst veikt tikai mazgāšanas vietās, kas aprīkotas ar eļļas atdalītāju.



Darbus ar tīrīšanas līdzekļiem drīkst veikt tikai uz darba virsmām, kas ir nodrošinātas pret šķidruma noteci, ar pieslēgumu netīrā ūdens kanalizācijai. Neļaujiet tīrīšanas līdzeklim nokļūt ūdenstilpnēs vai zemē.



Dažās valstīs nav atļauta ūdens ņemšana no atklātām ūdenstilpnēm.

### Informācija par sastāvdaļām (REACH)

Aktuālo informāciju par sastāvdaļām atradīsiet:

[www.kaercher.de/REACH](http://www.kaercher.de/REACH)

## Noteikumiem atbilstoša lietošana

Augstspiediena tīrītāju izmantojiet tikai privātā mājāsaimniecībā.

Augstspiediena tīrītājs ir paredzēts mašīnu, transportlīdzekļu, būvju, darbarīku, fasāžu, terašu, dārza ierīču utt. tīrīšanai ar augstspiediena ūdens strūklu.

## Piederumi un rezerves daļas

Izmantot tikai oriģinālos piederumus un oriģinālās rezerves daļas, jo tie garantē drošu un nevainojamu ierīces darbību.

Informāciju par piederumiem un rezerves daļām skatīt [www.kaercher.com](http://www.kaercher.com).

## Piegādes komplekts

Ierīces piegādes komplekts ir attēlots uz iepakojuma. Izšaiņojot pārbaudiet, vai saturs ir pilnīgs. Ja trūkst piederumi vai transportēšanas laikā radušies bojājumi, lūdzu, informējiet tirgotāju.

## Ierīces apraksts

Šajā lietošanas instrukcijā ir aprakstīts maksimālais aprīkojums. Atkarībā no modeļa iespējamas piegādes komplekta atšķirības (skatiet iepakojumu).

**Attēlus skatiet grafika lappusē**

### Attēls A

- 1 Transportēšanas ritenis
- 2 Augstspiediena šļūtenes un tīkla pieslēguma vada uzglabāšana
- 3 Strūklas caurules uzglabāšana
- 4 Augstspiediena pistoles uzglabāšana
- 5 Strūklas caurule ar netīrumu frēzētāju noturīgiem netīrumiem
- 6 Strūklas caurule Vario Power biežāk veicamajiem tīrīšanas uzdevumiem. Darba spiedienu iespējams palielināt bezpakāpju veidā no "SOFT" (rāmi) līdz "HARD" (spēcīgi). Lai nomainītu darba spiedienu, atlaist augstspiediena pistoles sviru un strūklas cauruli pagriezt vēlamajā pozīcijā. Kad strūklas caurule ir līdz atdurei pagriezta virzienā "SOFT" (rāmi), var pievienot tīrīšanas līdzekli.
- 7 Augstspiediena pistole
- 8 Poga augstspiediena šļūtenes atvienošanai no pistoles
- 9 Augstspiediena pistoles svira
- 10 Augstspiediena pistoles fiksators
- 11 Augstspiediena šļūtene
- 12 Tīkla pieslēguma vads ar tīkla spraudni
- 13 Ierīces slēdzis "0/OFF" (izsl.) / "I/ON" (iesl.)
- 14 Nešānas rokturis
- 15 Transportēšanas rokturis, izvelkams
- 16 Augstspiediena šļūtenes savienojums
- 17 Datu plāksnīte
- 18 Ūdens pieslēgums ar iebūvētu sietu
- 19 Tīrīšanas līdzekļa iesūkšanas šļūtene (ar filtru)
- 20 Ūdens pieslēguma savienojums
- 21 \*\*Dārza šļūtene (ar tekstila armējumu, diametrs vismaz 1/2 collas (13 mm), garums vismaz 7,5 m, ar komerciāli pieejamu ātro savienojumu)
- 22 \*\*KÄRCHER sūkšanas šļūtene ūdens pievadei no atvērtām tvertnēm (pasūtījuma nr. 2.643-100.0)
- 23 \*Putu sprausla ar tīrīšanas līdzekļa tvertni: Tīrīšanas līdzeklis tiek iesūktis no tvertnes, un veidojas spēcīgas tīrīšanas līdzekļa putas.
- 24 \*Rotējoša mazgāšanas birste (piem., automašīnu tīrīšanai)

\* izvēles iespēja, \*\* papildus nepieciešams

## Drošības ierīces

### △ UZMANĪBU

#### Atvienotas vai mainītas drošības ierīces

Drošības ierīces ir paredzētas jūsu aizsardzībai.

*Nemainiet un neatvienojiet drošības ierīces.*

### Ierīces slēdzis

Ierīces slēdzis novērš neparedzētu ierīces iedarbināšanu.

### Augstspiediena pistoles fiksators

Fiksators nobloķē augstspiediena pistoles sviru un novērš neapzinātu ierīces ieslēgšanos.

### Auto-Stop funkcija

Atlaižot augstspiediena pistoles sviru, spiediena slēdzis izslēdz sūkni un augstspiediena strūkla tiek pārtraukta. Ja svira tiek nospiesta, sūknis atkal ieslēdzas.

## Simboli uz ierīces



Nevērsiet augstspiediena strūklū pret personām, dzīvniekiem, aktīvu elektrisko aprīkojumu vai pašu ierīci.

Aizsargāt ierīci pret salu.



Ierīci nedrīkst pieslēgt tieši pie dzeramā ūdens sistēmas.

## Montāža

### Attēlus skatiet grafika lappusē.

Nenostiprinātās detaļas piestipriniet pie ierīces pirms lietošanas sākuma.

### Riteņu montāža

1. Uzlieciet riteņus pie ierīces un piestipriniet.

### Attēls B

### Ūdens pieslēguma savienojuma montāža

1. Ūdens pieslēguma savienojumu piestipriniet ar skrūvēm pie ierīces ūdens pieslēguma.

### Attēls C

## Eksploatācijas uzsākšana

1. Novietojiet ierīci uz līdzenas virsmas.
2. Augstspiediena šļūteni pieslēgt pie ierīces.
  - a Izvelciet savienojuma skavu.
  - b Iespraudiet augstspiediena šļūteni savienojumā.
  - c Iespraudiet skavu savienojumā.

### Attēls D

3. Ievietojiet augstspiediena šļūteni pistolē, līdz tā dzirdami nofiksējas.

### Norādījumi

*Pārliecinieties, ka nipelis ir pareizi izlīdzināts.*

### Attēls E

4. Pārbaudiet, vai savienojums ir drošs, pavelkot aiz augstspiediena šļūtenes.
5. Iespraudiet tīkla spraudni kontaktligzdā.

### Ūdens apgāde

Pieslēguma vērtības skatīt uz tipa plāksnītes vai nodaļā *Tehniskie dati*.

Ievērojiet ūdens apgādes uzņēmuma priekšrakstus.

### IEVĒRĪBAI

#### Piesārņota ūdens izraisīti bojājumi

*Ūdens piesārņojumi var radīt sūkņa un piederumu bojājumus.*

*KÄRCHER iesaka aizsardzībai izmantot KÄRCHER ūdens filtrus (speciālie piederumi, pasūtījuma numurs 4.730-059).*

## Pieslēgums ūdensvadam

### IEVĒRĪBA!

#### Šļūtenes savienojums ar Aquastop ierīces ūdens pieslēguma vietā

##### Sūkņa bojājums

Nekad nelietojiet šļūtenes savienojumu ar Aquastop ierīces ūdens pieslēguma vietā.

Aquastop savienojumu varat izmantot pie ūdens krāna.

1. Ievietojiet dārza šļūteni ūdens pieslēguma savienojumā.
2. Pievienojiet dārza šļūteni pie ūdensvada.
3. Pilnībā atveriet ūdens krānu.

#### Attēls F

### Ūdeni iesūkt no atklātas tvertnes

Šis augstspiediena tīrītājs ir aprīkots ar KÄRCHER iesūkšanas šļūteni ar atsītienu vārstu (speciālais piedurums, pasūtījuma Nr. 2.643-100), lai iesūktu virsmas ūdeni, piemēram, no lietus notekūdens mucas vai dīķa (par maksimālo iesūkšanas augstumu skatīt nodaļu *Tehniskie dati*).

Iesūkšanas režīmā ūdens pieslēguma savienojums nav nepieciešams.

1. Piepildiet iesūkšanas šļūteni ar ūdeni.
2. Iesūkšanas šļūteni pieskrūvējiet pie ierīces ūdens pieslēguma un ievietojiet ūdens padeves avotā (piemēram, lietus notekūdens mucā).

### Ierīces atgaisošana

1. Ieslēdziet ierīci "I/ON" (Iesl.).
2. Atbloķējiet augstspiediena pistoles sviru.
3. Nospiediet augstspiediena pistoles sviru. Ierīce ieslēdzas.
4. Ļaujiet ierīcei darboties līdz 2 minūtēm, līdz ūdens izplūst no augstspiediena pistoles bez burbulīšiem.
5. Atlaidiet augstspiediena pistoles sviru.
6. Nofiksējiet augstspiediena pistoles sviru.

## Eksploatācija

### IEVĒRĪBA!

#### Sūkņa darbināšana bez šķidruma

##### Ierīces bojājums

Ja ierīce nerada spiedienu 2 minūšu darbības laikā, izslēdziet ierīci un rīkojieties atbilstoši norādījumiem nodaļā *Palīdzība traucējumu gadījumā*.

### Eksploatācija ar augstspiedienu

### IEVĒRĪBA!

#### Lakotu vai trauslu virsmu bojājumi

Virsmas var tikt bojātas ar pārāk mazu strūklu atstatumu vai izvēloties neatbilstošu strūklu cauruli. Ievērojiet vismaz 30 cm strūklu atstatumu, tīrot lakotas virsmas.

Neizmantojiet neīrūmu frēzētāju, tīrot autorīpas, lakotas vai trauslas virsmas, piemēram, koka virsmas.

1. Ievietojiet strūklu cauruli augstspiediena pistolē un nofiksējiet to, pagriežot par 90°.

#### Attēls G

2. Ieslēdziet ierīci "I/ON" (Iesl.).
3. Atbloķējiet augstspiediena pistoles sviru.
4. Nospiediet augstspiediena pistoles sviru. Ierīce ieslēdzas.

### Lietošana ar mazgāšanas birsti

### IEVĒRĪBA!

#### Lakas bojājumi

Virsmu bojājumi, ko rada netīra mazgāšanas birste Pirms mazgāšanas birstes ievietošanas pārbaudiet, vai tajā nav netīrumi vai citas daļiņas.

### Norādījums

Izmantojot mazgāšanas birsti, ierīce darbojas ar zemspiedienu. Tādēļ var tikt piemaisīts tīrīšanas līdzeklis.

1. Ievietojiet mazgāšanas birsti augstspiediena pistolē un nofiksējiet to, pagriežot par 90°.

### Eksploatācija ar tīrīšanas līdzekļiem

#### △ BĪSTAMI

#### Drošības datu lapas neievērošana

Veselībai var tikt nodarīti smagas pakāpes kaitējumi, tīrīšanas līdzekli izmantojot neatbilstošā veidā

Neļmīet verā tīrīšanas līdzekļa ražotāja drošības datu lapu, jo īpaši norādes, kas attiecas uz personīgo aizsargaprīkojumu.

#### Norādījums

KÄRCHER tīrīšanas līdzekļi garantē darbību bez traucējumiem. Lūdzu, konsultējieties vai pieprasiet mūsu katalogu vai mūsu tīrīšanas līdzekļu informācijas lapas.

1. Izvelciet tīrīšanas līdzekļa iesūkšanas šļūteni vēlamā garumā no korpusa.

#### Attēls H

2. Tīrīšanas līdzekļa iesūkšanas šļūteni iekārt tvertnē ar tīrīšanas līdzekļa šķīdumu.
3. Izmantojiet strūklu cauruli Vario Power.
4. Pagrieziet strūklu cauruli virzienā "SOFT" (rāmi) līdz atdurei. Lietošanas gaitā tīrīšanas līdzekļa šķīdums tiek piejaukts ūdens strūklai.
5. Pēc izvēles varat izmantot putu sprauslu.
  - a Tīrīšanas līdzekļa tvertnē iepildiet tīrīšanas līdzekļa šķīdumu. Ievērojiet dozēšanas norādes uz tīrīšanas līdzekļa iepakojuma.
  - b Piestipriniet putu sprauslu pie tīrīšanas līdzekļa tvertnes.
  - c Ievietojiet putu sprauslu augstspiediena pistolē un nofiksējiet to, pagriežot par 90°.

#### Attēls I

### Ieteicamā tīrīšanas metode

1. Tīrīšanas līdzekli taupīgi uzsmidzināt uz sausas virsmas no ļaut iedarboties (neļaut nožūt).
2. Ierīces neīrūmus noskalot ar augstspiediena strūklu.

### Pēc lietošanas ar tīrīšanas līdzekļiem

1. Skalojiet ierīci apm. 30 sekundes ar tīru ūdeni.

### Eksploatācijas pārtraukšana

1. Atlaidiet augstspiediena pistoles sviru. Kad svira tiek atlaista, ierīce izslēdzas. Sistēmā tiek uzturēts augstspiediens.
  2. Nofiksējiet augstspiediena pistoles sviru.
- #### Attēls J
3. Ja darbs tiek pārtraukts uz laiku ilgāk par 5 minūtēm, izslēdziet ierīci "0/OFF" (Izsl.).

### Eksploatācijas pabeigšana

#### △ UZMANĪBU

#### Sistēmā ir spiediens

Pastāv ievainojumu risks, nekontrolēti izplūstot augstspiediena ūdenim

Augstspiediena šļūteni atvienojiet no augstspiediena pistoles vai ierīces tikai tad, ja sistēmā nav spiediena.

1. Atlaidiet augstspiediena pistoles sviru.
2. Aizveriet ūdens krānu.
3. Uz 30 sekundēm nospiediet augstspiediena pistoles sviru. Sistēmā atlikušais spiediens tiek likvidēts.
4. Atlaidiet augstspiediena pistoles sviru.
5. Nofiksējiet augstspiediena pistoles sviru.
6. Atvienojiet ierīci no ūdens apgādes.

7. Izslēdziet ierīci "0/OFF" (Izsl.).
8. Atvienojiet tīkla spraudni no kontaktligzdas.

## Transportēšana

### ▲ UZMANĪBU

#### Svara neievērošana

Savainojumu un bojājumu draudi

Transportējot ņemiet vērā ierīces svaru.

#### Ierīces nešana

1. Ierīci pacelt un nest, turot aiz nešanas roktura.

#### Ierīces vilkšana

1. Izvelciet transportēšanas rokturi tā, lai tas dzirdami nofiksētos.
2. Ierīci vilkt, turot aiz transportēšanas roktura.

#### Ierīces pārvietošana transportlīdzeklī

1. Nodrošiniet ierīci pret slīdēšanu un apgāšanos.

## Uzglabāšana

### ▲ UZMANĪBU

#### Svara neievērošana

Savainojumu un bojājumu draudi

Uzglabājot ņemiet vērā ierīces svaru.

#### Ierīces uzglabāšana

1. Novietojiet ierīci uz līdzenas virsmas.
2. Atvienojiet strūkļas cauruli no augstspiediena pistoles.
3. Nospiediet atvienošanas pogu uz augstspiediena pistoles un atvienojiet augstspiediena šļūteni no pistoles.
4. Atvienojiet augstspiediena šļūteni no ierīces.
5. Augstspiediena šļūteni uzglabāt pie ierīces.
6. Ievietojiet tīkla pieslēguma vadu un piederumus ierīcē.

Pirms ilgākas uzglabāšanas ievērojiet papildu norādījumus, skat. nodaļu *Kopšana un apkope*.

#### Pretaislāšanas aizsardzība

### IEVĒRĪBAI

#### Sala draudi

Sals var izraisīt nepilnīgi iztukšotas ierīces bojājumus.

Raugiet lai ierīce un tās piederumi būtu pilnībā iztukšoti. Aizsargājiet ierīci no sala.

Jābūt izpildītiem šādiem nosacījumiem:

- Ierīcei jābūt atvienotai no ūdens apgādes.
  - Augstspiediena šļūtenei jābūt iztīrītai.
1. Ieslēdziet ierīci "I/ON" (Iesl.).
  2. Gaidiet maks. 1 minūti, līdz no augstspiediena pieslēguma vairs neizplūst ūdens.
  3. Izslēdziet ierīci.
  4. Novietojiet ierīci ar visiem piederumiem uzglabāšanai telpā, kas aizsargāta no sala.

## Kopšana un apkope

### ▲ BĪSTAMI

#### Strāvas sītiena bīstamība

Iespējams gūt ievainojumus, pieskaroties strāvu vadošām detaļām

Izslēdziet ierīci.

Atvienojiet tīkla spraudni.

Ierīcei nav nepieciešama apkope, tas nozīmē, ka nav nepieciešams veikt nekādus regulārās apkopes darbus.

#### Ūdens pieslēguma vietas sieta tīrīšana

### IEVĒRĪBAI

#### Bojāts siets ūdens pieslēgumā

Ūdens piesārņojuma radīti ierīces bojājumi

Pirms sieta ievietošanas ūdens pieslēgumā pārbaudiet,

vai tas nav bojāts.

Vajadzības gadījumā iztīriet ūdens pieslēguma sietu.

1. Noņemiet ūdens pieslēguma savienojumu.
2. Ar plakanknaiblēm izvelciet sietu.
3. Iztīriet sietu zem tekoša ūdens.

#### Attēls K

4. Ievietojiet sietu ūdens pieslēgumā.

#### Tīrīšanas līdzekļa filtra tīrīšana

Pirms ilgākas glabāšanas iztīriet tīrīšanas līdzekļa filtru.

1. Izvelciet filtru no tīrīšanas līdzekļa iesūkšanas šļūtenes.
2. Iztīriet filtru zem tekoša ūdens.

#### Attēls L

## Palīdzība traucējumu gadījumā

Traucējumu cēloņi bieži vien ir vienkārši un tos ar turpmākā pārskata palīdzību var novērst pašu spēkiem. Šaubu vai nenorādītu traucējumu gadījumā, lūdzu, vērsieties autorizētā klientu servisā.

### ▲ BĪSTAMI

#### Strāvas sītiena bīstamība

Iespējams gūt ievainojumus, pieskaroties strāvu vadošām detaļām

Izslēdziet ierīci.

Atvienojiet tīkla spraudni.

#### Ierīce nedarbojas

1. Nospiediet augstspiediena pistoles sviru. Ierīce ieslēdzas.
2. Pārbaudiet, vai sakrīt sprieguma norāde uz tipa plāksnītes ar strāvas avota spriegumu.
3. Pārbaudiet, vai tīkla pieslēguma vadam nav bojājumu.

#### Ierīce nespēj sasniegt nepieciešamo spiedienu

Ūdens padeve ir pārāk maza

1. Pilnībā atveriet ūdens krānu.
2. Pārbaudiet, vai ūdens pieplūdei ir pietiekams padeves daudzums.

Ūdens pieslēguma siets ir nefīrs.

1. Ar plakanknaiblēm izvelciet sietu no ūdens pieslēguma.
  2. Iztīriet sietu zem tekoša ūdens.
- Ierīcē ir gaiss.

1. Atgaisojiet ierīci:
  - a Ieslēdziet ierīci uz maksimums 2 minūtēm bez pievienotas augstspiediena šļūtenes un pagaidiet, līdz no augstspiediena pieslēguma izplūst ūdens bez burbulīšiem.
  - b Izslēdziet ierīci.
  - c Pievienojiet augstspiediena šļūteni.
  - d Pārliecinieties, ka iesūkšana notiek pareizajā iesūkšanas augstumā (skatīt nodaļu *Tehniskie dati*).

#### Spēcīgas spiediena svārstības

1. Iztīriet augstspiediena sprauslu:
  - a Ar adatu iztīriet nefīrusus no sprauslas cauruma.
  - b Ar ūdeni izskalojiet augstspiediena sprauslu no priekšas.

2. Pārbaudiet ūdens pieplūdes daudzumu.

#### Ierīce nav hermētiska

1. Neliels nehermētiskums ir tehniski paredzēts. Izteiktā nehermētiskuma gadījumā vērsieties autorizētā klientu servisā.

#### Tīrīšanas līdzeklis netiek iesūkt

1. Izmantojiet strūkļas cauruli Vario Power un pagrieziet to virzienā "SOFT" (rāmi) līdz atdurei.
2. Iztīriet tīrīšanas līdzekļa iesūkšanas šļūtenes filtru.
3. Pārbaudiet tīrīšanas līdzekļa iesūkšanas šļūtenes locīšanas vietas.

## Garantija

Katrā valstī ir spēkā mūsu uzņēmuma atbildīgās sabiedrības izdotie garantijas nosacījumi. Garantijas termiņa ietvaros iespējamās Jūsu iekārtas darbības traucējumus mēs novērsīsim bez maksas, ja to cēlonis ir materiāla vai ražošanas defekts. Garantijas remonta nepieciešamības gadījumā ar pirkumu apliecināšu dokumentu griežieties pie tirgotāja vai tuvākajā pilnvarotajā klientu apkalpošanas dienestā.  
(Adresi skatīt aizmugurē)

## Tehniskie dati

### Strāvas pieslēgums

Spriegums	V	220-240
Fāze	~	1
Frekvence	Hz	50-60
Pieslēguma jauda	kW	1,8
Drošinātāja veids		IPX5
Aizsardzības klase		II
Tīkla drošinātājs (inertais)	A	10

### Ūdens pieslēgums

Pieplūdes spiediens (maks.)	MPa	1,2
Pievades temperatūra (maks.)	°C	40
Pieplūdes daudzums (min.)	l/min	9
Iesūkšanas augstums (maks.)	m	0,5

### Ierīces veiktspējas dati

Darba spiediens	MPa	11
Maks. pieļaujama spiediens	MPa	13
Padeves apjoms, ūdens	l/min	5,2
Maksimālais padeves apjoms	l/min	7,0
Padeves apjoms, tīrīšanas līdzeklis	l/min	0,3
Augstspiediena pistoles atsietiena spēks	N	13

### Izmēri un svars

Raksturīgais ekspluatācijas svars	kg	5,9
Garums	mm	273
Platums	mm	256
Augstums	mm	456

### Aprēķinātās vērtības saskaņā ar EN 60335-2-79

Roku-plaukstu vibrācijas vērtība	$m/s^2$	< 2,5
Nedrošības faktors K	$m/s^2$	0,7
Trokšņa spiediena līmenis $L_{pA}$	dB(A)	77
Nedrošības faktors $K_{pA}$	dB(A)	3
Trokšņa intensitātes līmenis $L_{WA}$ + Nedrošības faktors $K_{WA}$	dB(A)	92

Paturētas tiesības veikt tehniskas izmaiņas.

## ES atbilstības deklarācija

Ar šo mēs paziņojam, ka turpmāk tekstā minētās iekārtas projekts un konstrukcija, kā arī mūsu izgatavotais modelis atbilst ES direktīvu drošības un veselības pamatprasībām. Veicot ar mums nesaskaņotas izmaiņas iekārtas uzbūvē, šī deklarācija zaudē savu spēku.

Produkts: Augstspiediena tīrītājs

Tips: 1.639-xxx

### Attiecīgās ES direktīvas

2000/14/EK  
2014/30/ES  
2006/42/EK (+2009/127/EK)  
2011/65/ES

### Piemērotie saskaņotie standarti

EN IEC 63000:2018  
EN 55014-1: 2017  
EN 55014-2: 2015  
EN 60335-1  
EN 60335-2-79  
EN 61000-3-2: 2014  
EN 61000-3-3: 2013  
EN 62233: 2008

### Piemērotās atbilstības novērtēšanas procedūras

2000/14/EK: Pielikums V

### Trokšņa intensitātes līmenis dB(A)

Izmērīts: 89

Nodrošināts: 92

Parakstītāji rīkojas vadības vārdā un ar tās pilnvaru.



H. Jenner

Chairman of the Board of Management



S. Reiser

Director Regulatory Affairs & Certification

Pilnvarotais sagatavot dokumentāciju:

S. Reiser

Alfred Kärcher SE & Co. KG

Alfred-Kärcher-Str. 28 - 40

71364 Winnenden (Vācija)

Tālr.: +49 7195 14-0

Fakss: +49 7195 14-2212

Winnenden (Winnenden), 01.10.2020.

## Turinys

Bendrosios nuorodos .....	119
Aplinkos apsauga .....	119
Naudojimas laikantis nurodymų .....	119
Priedai ir atsarginės dalys .....	119
Komplektacija .....	119
Prietaiso aprašymas .....	119
Saugos įtaisai .....	120
Simboliai ant prietaiso .....	120
Montavimas .....	120
Atidavimas eksploatuoti .....	120
Eksploatavimas .....	120
Transportavimas .....	121
Laikymas .....	121
Techninė priežiūra ir eksploatacinės parengties užtikrinimas .....	121
„Pagalba trikčių atveju“ .....	122
Techniniai duomenys .....	122
ES atitikties deklaracija .....	123

## Bendrosios nuorodos



Prieš pradėdami naudoti prietaisu, perskaitykite šią originalią naudojimo instrukciją ir pridėdamas saugos

nurodymus. Laikykitės jų.

Išsaugokite abi knygeles vėlesniam naudojimui arba kitam prietaiso savininkui.

## Aplinkos apsauga



Pakuotės medžiagos gali būti perdirbamos. Pakuotės atliekas sutvarkykite tausodami aplinką.



Elektrės ir elektroniuose prietaisuose būna vertingų perdirbamų medžiagų ir dažnai tokių dalių, su kuriomis netinkamai elgiantis arba netinkamai jas pašalinus gali kilti pavojus žmonių sveikatai ir aplinkai. Tačiau norint tinkamai eksploatuoti įrenginį šios dalys būtinos. Šiuo simboliu pažymėtus įrenginius draudžiama šalinti su buitinėmis atliekomis.



Valymo darbus, kurių metu susidaro alyvos turinčios nuotekos, pvz., variklių valymas, automobilių dugno plovimas), atlikti galima tik tose valymo vietose, kuriose yra alyvos separatorius.



Darbus su valymo priemonėmis atlikti galima tik ant vandeniui atsparių darbinį paviršių su jungtimi prie nešvaraus vandens kanalizacijos. Neleiskite, kad valymo priemonės patektų į vandens telkinius arba įsi-skverbtų į dirvožemį.



Kai kuriose šalyse draudžiama imti vandenį iš viešųjų vandens telkinių.

## Pastabos dėl sudėtinų medžiagų (REACH)

Naujausią informaciją apie sudėtines medžiagas rasite: [www.kaercher.de/REACH](http://www.kaercher.de/REACH)

## Naudojimas laikantis nurodymų

Šį aukšto slėgio valymo įrenginį naudokite tik privačiai. Aukšto slėgio valymo įrenginys skirtas aukšto slėgio vandens srove valyti mašinas, transporto priemones, statinius, įrankius, fasadus, terasas, sodo įrankius ir pan.

## Priedai ir atsarginės dalys

Naudokite tik originalius priedus ir originalas atsarginės dalis – taip užtikrinsite, kad įrenginys veiktų patikimai ir be trikčių.

Informaciją apie priedus ir atsarginės dalis rasite svetainėje [www.kaercher.com](http://www.kaercher.com).

## Komplektacija

Įrenginio tiekiamo komplekto sudėtis parodyta ant pakuotės. Išpakavę patikrinkite, ar yra visos įrenginio dalys. Jei trūksta priedų arba yra transportavimo pažeidimų, praneškite apie tai pardavėjui.

## Prietaiso aprašymas

Šioje naudojimo instrukcijoje aprašoma maksimali galima komplektacija. Atsižvelgiant į modelį, kiekvienoje komplektacijoje yra skirtumų (žr. pakuotę).

### Pav. žr. iliustracijų puslapyje

#### Paveikslas A

- 1 Gabenimo ratas
- 2 Aukšto slėgio žarnos ir maitinimo tinklo laido dėtuve
- 3 Purškimo vamzdžių laikiklis
- 4 Aukšto slėgio pistoleto dėtuve
- 5 Purškimo antgalis su purvo skutikliu sunkiai nuvalomiems nešvarumams
- 6 Purškimo antgalis „Vario Power“ įprastoms valymo užduotims. Darbinį slėgį galima tolydžiai didinti nuo „MAŽASIS“ iki „DIDYSIS“. Norėdami keisti darbinį slėgį, atleiskite rankinio purškimo pistoleto svirtį ir pasukite purkštą į norimą padėtį. Kai purškimo antgalis iki galo pasuktas kryptimi „MAŽASIS“, galima dozuoti valymo priemonę.
- 7 Aukštojo slėgio pistoleto
- 8 Mygtukas, skirtas aukštojo slėgio žarnai nuo aukštojo slėgio pistoleto atskirti
- 9 Aukštojo slėgio pistoleto svirtis
- 10 Aukštojo slėgio pistoleto fiksatorius
- 11 Aukštojo slėgio žarna
- 12 Maitinimo tinklo laidas su tinklo kištuku
- 13 Prietaiso jungiklis „0/OFF“ / „I/ON“ („0 / IŠJUNGTA“ / „I / ĮJUNGTA“)
- 14 Nešiojimo rankena
- 15 Gabenimo rankena, ištraukiamoji
- 16 Aukštojo slėgio žarnos mova
- 17 Identifikacinė plokštelė
- 18 Vandens jungtis su sumontuotu sietu
- 19 Siurbimo žarna valymo priemonei (su filtru)
- 20 Mova vandens jungčiai
- 21 \*\* Sodo žarna (armuotoji, skersmuo ne mažesnis kaip 1/2 col.(13 mm), ne trumpesnė kaip 7,5 m, su prekybinis standartus atitinkancia sparčiąja jungtimi)
- 22 \*\* KÄRCHER siurbimo žarna vandeniui tiekiai iš atvirų talpyklų (užsakymo Nr. 2.643-100.0)
- 23 \*Putų antgalis su valiklio talpykla: Valymo priemonė įsiurbiamą iš talpyklos ir susidaro tiršta valymo priemonės puta.
- 24 \*Besisukantis plovimo šepetys (pvz., automatiniams valymui)

\* pasirenkamoji įranga, \*\* papildomai reikalinga

## Saugos įtaisai

### ⚠ ATSAUGIAI

#### **Trūkstami arba pakeisti saugos įtaisai**

Apsauginiai įtaisai garantuoja jūsų saugą.

Apsauginius įtaisus modifikuoti ar apeiti draudžiama.

### Įrenginio jungiklis

Įrenginio jungiklis užkerta kelią netyčiniam prietaiso veikimui.

### Aukšto slėgio pistoleto fiksatorius

Fiksatorius užblokuoja aukšto slėgio pistoleto svertą ir užkelta kelią netyčiniam prietaiso paleidimui.

### Automatinio sustabdymo funkcija

Atleidus aukšto slėgio pistoleto svertą, pneumatinis jungiklis išjungia siurblių ir aukšto slėgio srovę nutruksta.

Nuspaudus svertą, siurblys vėl įsijungia.

## Simboliai ant prietaiso



Aukštojo slėgio srovės nenukreipkite į žmones, gyvūnus, įtampingąją elektros įrangą arba į patį prietaisą.

Saugokite prietaisą nuo šalčio.

Prietaiso neleidžiama jungti tiesiogiai prie viešųjų geriamoji vandens tinklų.



## Montavimas

### Paveikslai pateikti grafikų puslapyje.

Prieš naudojimą sumontuokite ant įrenginio atskiras kartu pristatytas dalis.

### Ratų montavimas

1. Pritvirtinkite ratus prie prietaiso ir užfiksukite.

#### Paveikslas B

### Movos vandens jungčiai montavimas

1. Užsukite movą vandens jungčiai ant prietaiso vandens jungties.

#### Paveikslas C

## Atidavimas eksploatuoti

1. Pastatykite prietaisą ant lygaus paviršiaus.

2. Aukštojo slėgio žarną sujunkite su prietaisu.

a Iš movos ištraukite spaustuką.

b Aukštojo slėgio žarną įkiškite į jungtį.

c Įkiškite spaustuką į jungtį.

#### Paveikslas D

3. Įkiškite aukštojo slėgio žarną į aukštojo slėgio pistoletą – turi būti girdima, kaip ji užfiksuojama.

### Pastaba

Stenkitės, kad antgalis būtų tinkamai užfiksnuotas.

#### Paveikslas E

4. Patikrinkite, ar sujungimai patikimi, patraukdami aukšto slėgio žarną.

5. Įkiškite tinklo kištuką į lizdą.

### Vandens tiekimas

Jungčių vertes žr. skyriuje „Identifikacinė plokštelė“ arba *Techniniai duomenys*.

Vadovaukitės vandens tiekimo įmonės nuostatomis.

### DĖMESIO

#### **Žala dėl užteršto vandens**

Vandenyje esantys nešvarumai gali pažeisti siurblių ir priedus.

Apsaugai KÄRCHER rekomenduoja naudoti KÄRCHER vandens filtrus (specialus priedas, užsakymo numeris 4.730-059).

## Žarnos movos su „Aquastop“

### DĖMESIO

#### **sujungimas su prietaiso vandens jungtimi**

#### **Siurblio pažeidimai**

Žarnos movą su „Aquastop“ jungti su prietaiso vandens jungtimi draudžiama.

Su vandens čiaupu galite naudoti „Aquastop“ movą.

1. Užmaukite sodo žarną ant vandens jungties movos.
2. Prijunkite sodo žarną prie vandens linijos.
3. Iki galo atsukite vandens čiaupą.

#### Paveikslas F

### Vandens įsiurbimas iš atvirų talpyklų

Šis slėgio valymo įrenginys tinkamas naudoti su „KÄRCHER“ siurbimo žarna su atbuliniu vožtuvu (specialus priedas, užsakymo Nr. 2.643-100) ir adapteriu (specialus priedas, užsakymo Nr. 2.643-100), skirta siurbti paviršiniams vandenims, pvz., iš lietaus vandens talpyklų arba tvenkinių (didžiausias įsiurbimo aukštis nurodytas skyriuje *Techniniai duomenys*).

Siurbimo režimu mova vandens jungčiai nereikalinga.

1. Pripildykite siurbimo žarną vandeniu.
2. Užsukite siurbimo žarną ant įrenginio vandens jungties ir įdėkite į vandens šaltinį (pvz., lietaus vandens talpyklą).

### Oro išleidimas iš įrenginio

1. Prietaiso įjungimas „I/ON“.
2. Atfiksukite aukšto slėgio pistoleto svertą.
3. Užspauskite aukšto slėgio pistoleto svertą. Prietaisas išsijungia.
4. Paleiskite prietaisą veikti daugiausia 2 minutes, kol vanduo iš pistoleto pasirodys be oro burbuliukų.
5. Atleiskite aukšto slėgio pistoleto svertą.
6. Užfiksukite aukšto slėgio pistoleto svertą.

## Eksploatavimas

### DĖMESIO

#### **Siurblio sausoji eiga**

#### **Prietaiso pažeidimas**

Jeigu prietaise per 2 minutes nesukuriamas slėgis, išjunkite prietaisą ir toliau vadovaukitės nurodymais, pateiktais skyriuje „Pagalba trikčių atveju“.

### Aukštojo slėgio režimas

### DĖMESIO

#### **Dažytų arba jautrių paviršių pažeidimas**

Paviršiai pažeidžiami pasirinkus nedidelį srovės atstumą arba netinkamą purškimo antgalį.

Valydami dažytus paviršius laikykite bent 30 cm srovės atstumą.

Automobilių padangų, dažų arba jautrių paviršių, tokių kaip medis, nevalykite su purvo skutikliu.

1. Įkiškite purkštą į aukštojo slėgio pistoletą ir užfiksukite pasukdami 90°.

#### Paveikslas G

2. Įjunkite prietaisą („I / ON“).

3. Panaikinkite aukštojo slėgio pistoleto sverto blokavimą.

4. Nuspauskite aukštojo slėgio pistoleto svertą.

Prietaisas išsijungia.

### Naudojimas su plovimo šepetėčiu

### DĖMESIO

#### **Dažų sluoksnių pažeidimai**

Paviršių pažeidimai dėl nešvaraus plovimo šepetėčiu. Prieš naudojimą įsitikinkite, kad plovimo šepetys yra be purvo ir iki tokių dalių.

#### Pastaba



## Transportavimas

### ⚠ ATSAUGIAI

#### **Nešilaikant svorio nuorodos**

Sužalojimų ir materialinės žalos pavojus

Transportuodami atsižvelkite į įrenginio svorį.

#### **Prietaiso nešiojimas**

1. Pakelkite prietaisą už nešiojimo rankenos ir neškite.

#### **Prietaiso traukimas**

1. Ištraukite transportavimo rankeną, kol ji garsiai užsifikuos.

2. Traukite prietaisą už transportavimo rankenos.

#### **Prietaiso vežimas transporto priemonėje**

1. Apsaugokite prietaisą nuo slydimo ir apvirtimo.

## Laikymas

### ⚠ ATSAUGIAI

#### **Nešilaikant svorio nuorodos**

Sužalojimų ir materialinės žalos pavojus

Laikydami atsižvelkite į prietaiso svorį.

#### **Prietaiso sandėliavimas**

1. Pastatykite prietaisą ant lygaus paviršiaus.
  2. Atjunkite purkštą nuo aukšto slėgio pistoleto.
  3. Nuspauskite aukšto slėgio pistoleto atskyrimo mygtuką ir atskirkite aukšto slėgio žarną nuo aukšto slėgio pistoleto.
  4. Atjunkite aukšto slėgio žarną nuo prietaiso.
  5. Sudėkite aukšto slėgio žarną ant prietaiso.
  6. Maitinimo laidą į priedus sudėkite ant prietaiso.
- Prieš padėdami į saugojimo vietą ilgiam laikui, atkreipkite dėmesį į papildomus nurodymus, žr. sk. *Techninė priežiūra ir eksploatacinės parengties užtikrinimas*.

#### **Apsauga nuo šalčio**

### DĖMESIO

#### **Užšalimo pavojus**

Neišvirkite ištuštintus prietaisus gali sugadinti šaltis.

Iki galo ištuštinkite prietaisą į priedus.

Saugokite prietaisą nuo šalčio.

Reikia įvykdyti šias sąlygas:

- Prietaisas atjungtas nuo vandens tiekimo.
- Aukšto slėgio žarna pašalinta.

1. Ijunkite prietaisą „I / ON“.
2. Palaukite ne ilgiau kaip 1 minutę, kol iš aukšto slėgio jungties nebetekės joks vanduo.
3. Išjunkite įrenginį.
4. Prietaisą su prijungtais priedais laikykite nuo šalčio apsaugotoje vietoje.

## Techninė priežiūra ir eksploatacinės parengties užtikrinimas

### ⚠ PAVOJUS

#### **Elektros smūgio pavojus**

Sužalojimai prisilietus prie elektrinių dalių

Išjunkite prietaisą.

Ištraukite tinklo kištuką.

Prietaisui nereikia atlikti techninės priežiūros, t. y. jums nereikia atlikti reguliarių techninės priežiūros darbų.

#### **Vandens jungties sieto valymas**

### DĖMESIO

#### **Vandens jungtyje pažeistas sietas**

Prietaiso pažeidimai dėl nesvaraus vandens

Prieš įdėdami sietą į vandens jungtį, patikrinkite, ar jis nepažeistas.

Jeigu reikia, išvalykite vandens jungties sietą .

Naudojant plovimo šepetį prietaisas veikia mažu slėgiu. Todėl galima įmaišyti valymo priemonių.

1. Įkiškite į aukšto slėgio pistoletą plovimo šepetį ir užfiksuokite pasukdami 90°.

#### **Eksploatavimas naudojant valiklį**

### ⚠ PAVOJUS

#### **Sagos duomenų lapo nepaisymas**

Sunki žala sveikatai netinkamai naudojant valymo priemonę

Vadovaukitės valymo priemonės gamintojo saugos duomenų lapu, ypač nurodymais dėl asmeninių apsaugos priemonių.

#### **Pastaba**

Naudojant „KÄRCHER“ valymo priemonę užtikrinamas sklandus darbas. Pasikonsultuokite arba užsakykite mūsų katalogą ar mūsų valymo priemonių informacinius lapelius.

1. Iš korpuso ištraukite norimo ilgio valiklio siurbimo žarną.

#### **Paveikslas H**

2. Valiklio siurbimo žarną įkiškite į valiklio tirpalo talpyklą.
3. Naudokite purkštą „Vario Power“.
4. Pasukite purkštą iki galo „SOFT“ link. Eksploatuojant valiklio tirpalas maišomas su vandens srove.
5. Pasirinktinai galima naudoti putų antgalį.
  - a Į valiklio talpyklą įpilkite valiklio tirpalo. Laikykitės ant valiklio pakuotės pateiktų nurodymų.
  - b Sujunkite putų antgalį su valiklio talpykla.
  - c Įkiškite į aukšto slėgio pistoletą putų antgalį ir užfiksuokite pasukdami 90°.

#### **Paveikslas I**

#### **Rekomenduojamas valymo būdas**

1. Taupiai užpurkškite valymo priemonės ant sauso paviršiaus ir leiskite jai veikti (nedžiovinkite).
2. Nuplaukite atsilaisvinusį purvą aukšto slėgio srove.

#### **Baigus eksploatuoti su valymo priemone**

1. Skalaukite prietaisą apie 30 sekundžių švariame vandenyje.

#### **Eksploatavimo nutraukimas**

1. Atleiskite aukšto slėgio pistoleto svertą. Kai svertas atleidžiamas, prietaisas išjungiamas. Aukštasis slėgis sistemoje nėra panaikinamas.

2. Užfiksuokite aukšto slėgio pistoleto svertą.

#### **Paveikslas J**

3. Darydami ilgesnes negu 5 minučių darbo pertraukas prietaisą išjunkite „0/OFF“.

#### **Darbo užbaigimas**

### ⚠ ATSAUGIAI

#### **Slėgis sistemoje**

Sužalojimai dėl nekontroliuojamai išsiveržiančio aukšto slėgio vandens

Aukšto slėgio žarną nuo aukšto slėgio pistoleto arba nuo prietaiso atjunkite tik tuo atveju, kai sistemoje nėra slėgio.

1. Atleiskite aukšto slėgio pistoleto svertą.
2. Užsukite vandens čiaupą.
3. Spauskite aukšto slėgio pistoleto svertą 30 sekundžių. Sistemoje dar likęs slėgis bus išleistas.
4. Atleiskite aukšto slėgio pistoleto svertą.
5. Užfiksuokite aukšto slėgio pistoleto svertą.
6. Atjunkite įrenginį nuo vandens tiekimo.
7. Išjunkite prietaisą „0/OFF“.
8. Ištraukite tinklo kištuką iš lizdo.

1. Nuimkite vandens jungties movą.
2. Ištraukite sietaį plokščiomis replėmis.
3. Nuplaukite sietaį po tekančiu vandeniu.
4. Įdėkite sietaį į vandens jungtį.

### Valiklio filtro valymas

Jeigu ketinate sandėliuoti ilgesnį laiką, išvalykite valiklio filtrą.

1. Nutraukite filtrą nuo valiklio siurbimo žarnos.
2. Nuplaukite filtrą po tekančiu vandeniu.

### Paveikslas L

## „Pagalba trikčių atveju“

Gedimų priežastys dažnai yra paprastos, kurias nesunkiai pašalinsite pasinaudoję šia apžvalga. Kilus abejonių arba atsiradus čia nenurodytų gedimų, kreipkitės į įgaliotą klientų aptarnavimo tarnybą.

### ⚠ PAVOJUS

#### Elektrios smūgio pavojus

Sužalojimai prisilietus prie elektrinių dalių

Išjunkite prietaisą.

Ištraukite tinklo kištuką.

#### Įrenginys nepasileidžia

1. Užspauskite aukšto slėgio pistoleto svertą. Prietaisas įsijungia.
2. Patikrinkite, ar ant tipo plokštelės nurodyta įtampa atitinka elektrios šaltinio įtampą.
3. Patikrinkite, ar nepažeistas maitinimo laidas.

#### Prietaise nesukuriamas slėgis

Per mažas tiekiamo vandens kiekis

1. Iki galo atsukite vandens čiaupą.
2. Patikrinkite vandens įvadą, ar tiekama pakankamai vandens.

Užterštas vandens jungties sietas.

1. Ištraukite sietaį iš vandens jungties plokščiomis replėmis.
2. Nuplaukite sietaį po tekančiu vandeniu. Prietaise yra oro.
1. Iš prietaiso išleiskite orą:
  - a. Neprijunge aukšto slėgio žarnos paleiskite prietaisą veikti ne ilgiau kaip 2 minutes ir palaukite, kol vanduo iš aukšto slėgio žarnos ims tekėti be oro burbuliukų.
  - b. Išjunkite įrenginį.
  - c. Prijunkite aukšto slėgio žarną.
  - d. Pasirinkę siurbimo režimą stebėkite didž. įsiurbimo aukštį (žr. skyrių *Techniniai duomenys*).

#### Dideli slėgio svyravimai

1. Išvalykite aukšto slėgio antgalį:
  - a. pašalinkite nešvarumus iš antgalio skylės adata.
  - b. Nuskalaukite aukšto slėgio antgalį vandeniu iš priekio.
2. Patikrinkite tiekiamo vandens kiekį.

#### Prietaisas nesandarus

1. Nedidelis prietaiso nesandarumas techniškai galimas. Dėl didelio nesandarumo kreipkitės į klientų aptarnavimo centrą.

#### Valiklis nesiurbiamas

1. Naudokite purkštą „Vario Power“ iki galo jį pasukę „SOFT“ link.
2. Išvalykite valiklio siurbimo žarnos filtrą.
3. Patikrinkite, ar nenkenkta valiklio siurbimo žarna.

## Garantija

Kiekvienoje šalyje galioja mūsų įgaliotų pardavėjų nustatytos garantijos sąlygos. Galimus įrenginio gedimus garantijos galiojimo laikotarpiu pašalinsime nemokamai, jei tokių gedimų priežastis buvo netinkamos medžiagos ar gamybos defektai. Dėl garantinių gedimų šalinimo kreipkitės į savo pardavėją arba artimiausią klientų aptarnavimo tarnybą pateikdami pirkimą patvirtinančią kasos kvitą.

(Adresą rasite kitoje pusėje)

## Techniniai duomenys

### Elektrios jungtis

Įtampa	V	220-240
Fazė	~	1
Dažnis	Hz	50-60
Imama galia	kW	1,8
Saugiklio rūšis		IPX5
Apsaugos klasė		II
Maitinimo tinklo saugiklis (inertinis)	A	10

### Vandens jungtis

Įleidimo slėgis (maks.)	MPa	1,2
Įleidimo temperatūra (maks.)	°C	40
Tiekiamas kiekis (min.)	l/min	9
Įsiurbimo aukštis (maks.)	m	0,5

### Įrenginio galios duomenys

Darbinis slėgis	MPa	11
Maks. leistinas slėgis	MPa	13
Tiekimo pajėgumas, vanduo	l/min	5,2
Tiekimo pajėgumas, maksimalus	l/min	7,0
Tiekimo pajėgumas, valymo priemonė	l/min	0,3
Rankinio purškimo pistoleto atitranskos jėga	N	13

### Matmenys ir svoriai

Tipinis darbinis svoris	kg	5,9
Ilgis	mm	273
Plotis	mm	256
Aukštis	mm	456

### Nustatytos vertės pagal EN 60335-2-79

Plaštakos ir rankos vibracijos vertė	$m/s^2$	< 2,5
Neapibrėžtis K	$m/s^2$	0,7
Garso lygis $L_{pA}$	dB(A)	77
Neapibrėžtis $K_{pA}$	dB(A)	3
Garso galios lygis $L_{WA}$ + Neapibrėžtis $K_{WA}$	dB(A)	92

Gamintojas pasilieka teisę atlikti techninius pakeitimus.

## ES atitikties deklaracija

Pareiškiamo, kad toliau aprašyto aparato brėžiniai ir konstrukcija bei mūsų į rinką išleistas modelis atitinka pagrindinius ES direktyvų saugumo ir sveikatos apsaugos reikalavimus. Jeigu įrenginiui atliekamas su mumis nesuderintas keitimas, ši deklaracija netenka savo galios.

Produktas: Aukštės slėgio valymo įrenginys

Tipas: 1.639-xxx

### Atitinkamos ES direktyvos

2000/14/EB

2014/30/ES

2006/42/EB (+2009/127/EB)

2011/65/ES

### Taikomi darnieji standartai

EN IEC 63000:2018

EN 55014-1: 2017

EN 55014-2: 2015

EN 60335-1

EN 60335-2-79

EN 61000-3-2: 2014

EN 61000-3-3: 2013

EN 62233: 2008

### Taikoma atitikties įvertinimo procedūra

2000/14/EB: V priedas

### Svertinis garso galios lygis dB(A)

Išmatuotas: 89

Garantuojamas: 92

Pasirašantys asmenys veikia pagal bendrovės vadovų įgaliojimus.



H. Jenner

Chairman of the Board of Management



S. Reiser

Director Regulatory Affairs & Certification

Dokumentacijos tvarkytojas:

S. Reiser

Alfred Kärcher SE & Co. KG

Alfred-Kärcher-Str. 28 - 40

71364 Vinendenas, Vokietija

Tel.: +49 7195 14-0

Faks.: +49 7195 14-2212

Vinendenas, 2020 m. spalio 1 d.

## Зміст

Загальні вказівки.....	123
Охорона довкілля .....	123
Використання за призначенням .....	124
Приладдя та запасні деталі .....	124
Комплект поставки .....	124
Опис пристрою .....	124
Запобіжні пристрої.....	124
Символи на пристрої.....	124
Збирання .....	124
Введення в експлуатацію.....	125
Експлуатація .....	125
Транспортування .....	126
Зберігання .....	126
Догляд та технічне обслуговування .....	126
Допомога в разі несправностей.....	127
Технічні характеристики .....	127
Декларація про відповідність стандартам ЄС. ....	128

## Загальні вказівки



Перед першим використанням пристрою ознайомитись з оригінальною інструкцією з експлуатації та вказівками з техніки безпеки, що додаються. Діяти відповідно до них. Зберігати обидві брошури для подальшого використання або для наступного власника.

## Охорона довкілля



Пакувальні матеріали придатні до вторинної переробки. Упаковку необхідно утилізувати без шкоди для довкілля.



Електричні та електронні пристрої найчастіше містять цінні матеріали, які придатні до вторинної переробки, та компоненти, такі як батареї, акумулятори чи мастило, які у разі неправильного поводження з ними або неправильної утилізації можуть створити потенційну небезпеку для здоров'я людини та довкілля. Однак ці компоненти необхідні для належної експлуатації пристрою. Пристрої, позначені цим символом, забороняється утилізувати разом із побутовим сміттям.



Роботи з очищення, в результаті яких з'являється відпрацьована вода з вмістом мастила, наприклад, промивання двигуна, миття днища, повинні виконуватись тільки на мийних майданчиках з відбірником мастила.



Роботи з мийними засобами повинні виконуватись тільки на робочих площинах, не проникних для рідини, з виходом у побутову каналізацію. Мийні засоби не повинні потрапляти у водойми або ґрунт.



Брати воду з відкритих водойм в деяких країнах заборонено.

### Вказівки щодо компонентів (REACH)

Актуальні відомості про компоненти наведені на сайті: [www.kaercher.de/REACH](http://www.kaercher.de/REACH)

## Використання за призначенням

Використовувати миючий апарат високого тиску тільки у домашньому господарстві. Миючий апарат високого тиску призначений для миття машин, автомобілів, будівель, інструментів, фасадів, терас, садово-городного інвентарю та ін. струменем води під високим тиском.

## Приладдя та запасні деталі

Слід використовувати лише оригінальне приладдя та оригінальні запасні частини, тому що саме вони гарантують безпечну та безперебійну експлуатацію пристрою.

Інформація щодо приладдя та запасних частин міститься на сайті [www.kaercher.com](http://www.kaercher.com).

## Комплект поставки

Комплектація пристрою зазначена на упаковці. Під час розпакування пристрою перевірити комплектацію. У разі нестачі приладдя або ушкоджень, отриманих під час транспортування, слід повідомити про це торговельній організації, яка продала пристрій.

## Опис пристрою

У цій інструкції з експлуатації описано максимальну комплектацію. Комплект поставки відрізняється залежно від моделі (див. упаковку).

**Рисунки див. на сторінці з зображеннями Малюнок А**

- 1 Транспортне колесо
- 2 Місце для зберігання шлангу високого тиску та мережевого кабелю
- 3 Місце для зберігання струминної трубки
- 4 Місце для зберігання високонапірного пістолета
- 5 Струминна трубка з грязьовою фрезою для видалення затверділого бруду
- 6 Струминна трубка Vario Power для основних завдань очищення. Робочий тиск можна плавню підвищувати від SOFT (низький) до HARD (високий). Для регулювання робочого тиску слід відпустити важіль високонапірного пістолета й повернути струминну трубку в бажане положення. Якщо струминна трубка до упору повернута в напрямку SOFT, можна додати миючий засіб.
- 7 Висконапірний пістолет
- 8 Кнопка для від'єднання шланга високого тиску від високонапірного пістолета
- 9 Важіль високонапірного пістолета
- 10 Фіксатор високонапірного пістолета
- 11 Шланг високого тиску
- 12 Мережевий кабель зі штепсельною вилкою
- 13 Вимикач пристрою «0/OFF»/«I/ON»
- 14 Ручка для перенесення
- 15 Ручка для транспортування, висувна
- 16 Муфта для шланга високого тиску
- 17 Заводська табличка
- 18 Патрубок підведення води зі встановленим сітчастим фільтром
- 19 Всмоктувальний шланг для мийного засобу (з фільтром)
- 20 Муфта для підведення води

- 21 \*\*Садовий шланг (армований, мінімальний діаметр 1/2 дюйма (13 мм), мінімальна довжина 7,5 м, зі стандартним швидкорознімним з'єднанням)
- 22 \*\*Всмоктувальний шланг KÄRCHER для подачі води з відкритих ємностей (№ для замовлення 2.643-100.0)
- 23 \*Пінна насадка з контейнером для мийного засобу: Мийний засіб всмоктується з контейнера й утворює ефективну мийну піну.
- 24 \*Обертova щітка (наприклад, для миття автомобілів).

\* опція, \*\* потрібно додатково

## Запобіжні пристрої

### ⚠ ОБЕРЕЖНО

#### **Відсутні або змінені запобіжні пристрої**

*Запобіжні пристрої призначені для вашого захисту. Забороняється змінювати запобіжні пристрої чи нехтувати ними.*

### Вимикач пристрою

Вимикач пристрою запобігає ненавмисній роботі пристрою.

### Фіксатор високонапірного пістолета

Фіксатор блокує важіль високонапірного пістолета та захищає від ненавмисного запуску пристрою.

### Функція автоматичного зупинення

Якщо важіль високонапірного пістолета відпускається, манометричний вимикач вимикає насос і подача води під високим тиском припиняється. При натисканні на важіль насос знову вмикається.

## Символи на пристрої



Не спрямовувати струмінь води під високим тиском на людей, тварин, увімкнене електричне обладнання чи на сам пристрій.

Захищати пристрій від морозу.



Не допускається безпосереднє під'єднання пристрою до громадської мережі питного водопостачання.

## Збирання

**Рисунки див. на сторінці з зображеннями.**

Перед введенням в експлуатацію встановити незакріплені частини, що додаються, на пристрої.

### Встановлення коліс

1. Закріпити колеса на пристрої та зафіксувати їх.  
**Малюнок В**

### Встановлення муфти для підведення води

1. Пригвинтити муфту для підведення води до патрубку для підведення води на пристрої.  
**Малюнок С**

## Введення в експлуатацію

1. Поставити пристрій на рівню поверхню.
2. Приєднати шланг високого тиску до пристрою.
  - a Витягнути затискач на муфті.
  - b Вставити шланг високого тиску у муфту.
  - c Вставити затискач у муфту.
3. Вставити шланг високого тиску у високонапірний пістолет до клацання.

### Вказівка

*Слідкувати за правильним вирівнюванням ніпеля.*

#### Малюнок Е

4. Перевірити надійність з'єднань, потягнувши за шланг високого тиску.
5. Вставити штепсельну вилку в розетку.

## Подача води

Параметри для підключення зазначені на заводській таблиці або в главі *Технічні характеристики*.

Дотримуватись вприсписів підприємства водопостачання.

### УВАГА

#### Пошкодження через забруднену воду

*Забруднення, що містяться у воді, можуть спричинити пошкодження насоса і приладдя. Для захисту радимо скористатись вод'яним фільтром KÄRCHER (спеціальне приладдя, номер для замовлення 4.730-059).*

## Підключення до водопроводу

### УВАГА

#### Шлангова муфта з системою захисту від протікання Aquastop на патрубку пристрою для підведення води

##### Пошкодження насоса

*Не використовуйте шлангову муфту з Aquastop на патрубку пристрою для підведення води.*

*Муфту Aquastop можна використовувати на водопровідному крані.*

1. Встановити садовий шланг на муфту для підведення води.
2. Приєднати садовий шланг до водопроводу.
3. Повністю відкрити водопровідний кран.

#### Малюнок F

## Подавання води з відкритих резервуарів

Цей миючий апарат високого тиску зі всмоктувальним шлангом KÄRCHER і зворотним клапаном (спеціальне приладдя, номер для замовлення 2.643-100) призначений для всмоктування води з відкритих резервуарів, наприклад з бочок для дощової води або ставків (максимальну висоту всмоктування див. у главі *Технічні характеристики*).

У режимі всмоктування використання муфти для підведення води не потрібно.

1. Заповнити всмоктувальний шланг водою.
2. Пригвинтити всмоктувальний шланг до патрубка для підведення води на пристрої і помістити в джерело води (наприклад, в бочку для дощової води).

## Видалення повітря з пристрою

1. Увімкнути пристрій «I/ON».
2. Розблокувати важіль високонапірного пістолета.
3. Натиснути важіль високонапірного пістолета. Пристрій вмикається.
4. Дати пристрою попрацювати протягом максимум 2 хвилин, поки вода не почне виходити з високонапірного пістолета без бульбашок.

5. Відпустити важіль високонапірного пістолета.
6. Зафіксувати важіль високонапірного пістолета.

## Експлуатація

### УВАГА

#### Сухий хід насоса

##### Пошкодження пристрою

*Якщо пристрій не створює тиску протягом 2 хвилин, вимкнути пристрій і слідувати інструкціям в розділі *Допомога в разі несправностей*.*

## Експлуатація під високим тиском

### УВАГА

#### Пошкодження пофарбованих або чутливих поверхнь

*Поверхні пошкоджуються у разі занадто малої відстані до об'єкта або у разі вибору невідповідної струминної трубки.*

*Під час очищення пофарбованих поверхнь дотримуватися відстані не менше 30 см.*

*Не очищувати автомобільні шини, пофарбовані або чутливі поверхні з використанням грязьової фрези.*

1. Вставити струминну трубку в високонапірний пістолет і зафіксувати її, повернувши на 90°.
- #### Малюнок G
2. Увімкнути пристрій («I/ON»).
  3. Розблокувати важіль високонапірного пістолета.
  4. Натиснути важіль високонапірного пістолета. Пристрій вмикається.

## Режим роботи з миючою щіткою

### УВАГА

#### Пошкодження пофарбованих поверхнь

*Пошкодження поверхнь через забруднену миючу щітку*

*Перед використанням переконайтеся, що миюча щітка не містить бруду або інших частинок.*

#### Вказівка

*У разі використання миючих щіток пристрій працює з низьким тиском. Тому можна додавати миїні засоби.*

1. Вставити миючу щітку в високонапірний пістолет і зафіксувати її, повернувши на 90°.

## Експлуатація з миючим засобом

### ⚠ НЕБЕЗПЕКА

#### Недотримання паспорта безпеки

*Серйозна шкода здоров'ю через неправильне використання миючого засобу*  
*Дотримуватися паспорта безпеки виробника миючого засобу, зокрема вказівок щодо засобів індивідуального захисту.*

#### Вказівка

*Миїні засоби KÄRCHER гарантують безперебійну роботу. Рекомендуємо отримати консультацію або замовити наш каталог чи інформаційні матеріали про наші миїні засоби.*

1. Всмоктувальний шланг для миючого засобу витягти з корпусу на потрібну довжину.
- #### Малюнок H
2. Опустити всмоктувальний шланг для миючого засобу в ємність з розчином миючого засобу.
  3. Використовувати струминну трубку VariO Power.
  4. Повернути струминну трубку в напрямку «SOFT» до упору.  
*Під час роботи розчин миючого засобу додається до струменя води.*
  5. Додатково використовувати пінну насадку.

- Залити розчин м'яючого засобу в бак для м'яючого засобу. При цьому дотримуватися інформацію про дозування на упаковці м'яючого засобу.
  - Приєднати пічну насадку до контейнера з мийним засобом.
  - Вставити пічну насадку в високонапірний пістолет і зафіксувати її, повернувши на 90°.
- Малюнок І**

#### Рекомендований метод чищення

- Ощадливо розпилити мийний засіб на суху поверхню й залишити на деякий час (не витирати).
- Розчинений бруд змити струменем води під високим тиском.

#### Після роботи з мийним засобом

- Промити пристрій чистою водою протягом прибл. 30 секунд.

#### Переривання роботи

- Відпустити важіль високонапірного пістолета. Якщо важіль відпускається, пристрій вимикається. Високий тиск в системі зберігається.
  - Зафіксувати важіль високонапірного пістолета.
- Малюнок J**
- Під час перерв у роботі понад 5 хвилин пристрій слід вимкати «0/OFF».

#### Завершення роботи

##### ⚠ ОБЕРЕЖНО

##### **Тиск у системі**

*Травми внаслідок неконтрольованого виходу води під високим тиском*

*Від'єднувати шланг високого тиску від високонапірного пістолета або пристрою тільки тоді, коли в системі відсутній тиск.*

- Відпустити важіль високонапірного пістолета.
- Закрити водопровідний кран.
- Натиснути важіль високонапірного пістолета протягом 30 секунд.  
Тиск, що залишився в системі, скидається.
- Відпустити важіль високонапірного пістолета.
- Зафіксувати важіль високонапірного пістолета.
- Від'єднати пристрій від системи водопостачання.
- Вимкнути пристрій «0/OFF».
- Витягнути штепсельну вилку з розетки.

#### Транспортування

##### ⚠ ОБЕРЕЖНО

##### **Недотримання ваги**

*Небезпека травмування та пошкодження Під час транспортування враховувати вагу пристрою.*

#### Перенесення пристрою

- Підняти пристрій за ручку і перенести.

#### Волочіння пристрою

- Витягнути ручку для транспортування до клацання.
- Тягнути пристрій за ручку для транспортування.

#### Транспортування пристрою в транспортному засобі

- Зафіксувати пристрій від зсування та перекидання.

## Зберігання

### ⚠ ОБЕРЕЖНО

#### **Недотримання ваги**

*Небезпека травмування та пошкодження Під час зберігання враховувати вагу пристрою.*

#### Зберігання пристрою

- Поставити пристрій на рівній поверхні.
- Від'єднати струминну трубку від високонапірного пістолета.
- Натиснути розмикальну кнопку на високонапірному пістолеті і від'єднати шланг високого тиску від пістолета.
- Від'єднати шланг високого тиску від пристрою.
- укласти шланг високого тиску на пристрої для зберігання.
- Укласти мережевий кабель та інші приладдя на пристрої.

Дотримуватися додаткових вказівок перед тривалим зберіганням, див. главу *Догляд та технічне обслуговування*.

#### Захист від морозу

##### УВАГА

##### **Небезпека замерзання**

*Не повністю випорожнені пристрої можуть бути пошкоджені через мороз.*

*Повністю спорозжити пристрій та додаткове обладнання.*

*Захистити пристрій від морозу.*

*Повинні бути виконані такі умови:*

- Пристрій від'єднаний від системи водопостачання.
  - шланг високого тиску знятий.
- Увімкнути пристрій «I/ON».
  - почекати не більше 1 хвилини, поки на патрубку високого тиску не припинить виступати вода.
  - Вимкнути пристрій.
  - Зберігати пристрій з приладдям в захищеному від морозу приміщенні.

## Догляд та технічне обслуговування

### ⚠ НЕБЕЗПЕКА

#### **Небезпека ураження електричним струмом**

*Травми в результаті торкання струмоведучих частин*

*Вимкнути пристрій.*

*Витягти штепсельну вилку.*

Пристрій не потребує технічного обслуговування, тобто виконання регулярного технічного обслуговування не потрібно.

#### Очищення сітчастого фільтра в патрубку для підведення води

##### УВАГА

##### **Пошкоджений сітчастий фільтр в патрубку для підведення води**

*Пошкодження пристрою через забруднення води Перевірити сітчастий фільтр на наявність пошкодження, перш ніж вставляти його в патрубок для підведення води.*

*Очищати сітчастий фільтр в патрубку для підведення води в міру необхідності.*

- Зняти муфту з патрубку для підведення води.
- Витягти сітчастий фільтр плоскогубцями.
- Промити сітчастий фільтр під проточною водою.

**Малюнок K**

4. Вставити сітчастий фільтр в патрубок для підведення води.

### Очищення фільтру миючого засобу

Перед тривалим зберіганням очищати фільтр миючого засобу.

1. Зняти фільтр зі шланга для мийного засобу.
2. Промити фільтр під проточною водою.

### Малюнок L

## Допомога в разі несправностей

Несправності часто мають просту причину, яку можна усунути самостійно за допомогою інструкцій, наведених нижче. За наявності сумнівів або в разі неназваних несправностей слід звертатися до авторизованої сервісної служби.

### ⚠ НЕБЕЗПЕКА

#### Небезпека ураження електричним струмом

*Трави в результаті торкання струмоведучих частин*

*Вимкнути пристрій.*

*Витягти штепсельну вилку.*

#### Пристрій не працює

1. Натиснути важіль високонапірного пістолета. Пристрій вмикається.
2. Перевірити відповідність напруги, зазначеної на заводській табличці, напрузі джерела живлення.
3. Перевірити мережевий кабель на пошкодження.

#### У пристрої не створюється тиск

Занадто слабка подача води

1. Повністю відкрити водопровідний кран.
  2. Перевірити подачу води на достатній обсяг.
- Сітчастий фільтр в патрубку підведення води забруднений.

1. Витягти сітчастий фільтр з патрубка підведення води плоскогубцями.
2. Промити сітчастий фільтр під проточною водою. У пристрої міститься повітря.
1. Видалити повітря з пристрою:
  - a Увімкнути пристрій без підключеного шланга високого тиску не більше ніж на 2 хвилини і почекайте, поки на патрубку високого тиску не почне виступати вода без бульбашок повітря.
  - b Вимкнути пристрій.
  - c Приєднати шланг високого тиску.
  - d У режимі всмоктування дотримуватися макс. висоти всмоктування (див. розділ *Технічні характеристики*).

#### Великі перепади тиску

1. Очистити сопло високого тиску:
  - a Видалити забруднення з отвору сопла голкою.
  - b Промити сопло високого тиску водою спереду.
2. Перевірити обсяг води, що подається.

#### Пристрій негерметичний

1. Незначна негерметичність пристрою обумовлена технічними особливостями. У разі сильної негерметичності звернутися до авторизованої сервісної служби.

#### Миючий засіб не всмоктується

1. Використовувати струминну трубку Vario Power і повернути в напрямку «SOFT» до упору.
2. Очистити фільтр у всмоктувальному шлангу для мийного засобу.
3. Перевірити всмоктувальний шланг для мийного засобу на перегини.

## Гарантія

У кожній країні діють відповідні гарантійні умови, встановлені уповноваженою організацією збуту нашої продукції в цій країні. Можливі несправності приладу протягом гарантійного строку ми усуваємо безкоштовно, якщо причина несправності полягає в дефектах матеріалів або виробничому браку. У разі виникнення претензій протягом гарантійного строку прохання звертатися, маючи при собі чек про покупку, до торговельної організації, що продала продукт, або до найближчої уповноваженої служби сервісного обслуговування. (Адреси див. на звороті)

## Технічні характеристики

### Електричне підключення

Напруга	V	220-240
Фаза	~	1
Частота	Hz	50-60
Під'єднувана потужність	kW	1,8
Ступінь захисту		IPX5
Клас захисту		II
Запобіжник мережі (інерційний)	A	10

### Патрубок для підключення водопостачання

Тиск на вході (макс.)	MPa	1,2
Температура на вході (макс.)	°C	40
Витрата на вході (мін.)	l/min	9
Висота всмоктування (макс.)	m	0,5

### Робочі характеристики пристрою

Робочий тиск	MPa	11
Макс. допустимий тиск	MPa	13
Об'єм подачі, вода	l/min	5,2
Об'єм подачі, макс.	l/min	7,0
Об'єм подачі, мийний засіб	l/min	0,3
Сила віддачі високонапірного пістолета	N	13

### Розміри та вага

Типова робоча вага	kg	5,9
Довжина	mm	273
Ширина	mm	256
Висота	mm	456

### Розраховані значення згідно з EN 60335-2-79

Значення вібрації на руці/кисті	m/s <sup>2</sup>	< 2,5
Похибка K	m/s <sup>2</sup>	0,7
Рівень звукового тиску L <sub>рА</sub>	dB(A)	77
Похибка K <sub>рА</sub>	dB(A)	3
Рівень звукової потужності L <sub>вд</sub> + похибка K <sub>вд</sub>	dB(A)	92

Зберігається право на внесення технічних змін.

## Декларация про відповідність стандартам ЄС

Цим ми повідомляємо, що нижче зазначена машина на основі своєї конструкції та конструктивного виконання, а також у випущеної у продаж моделі, відповідає спеціальним основним вимогам щодо безпеки та захисту здоров'я представлених нижче директив ЄС. У разі внесення неузгоджених із нами змін до машини ця заява втрачає свою чинність.  
Виріб: Миючий апарат високого тиску  
Тип: 1.639-xxx

### Відповідні директиви ЄС

2000/14/ЄС  
2014/30/ЄС  
2006/42/ЄГ (+2009/127/ЄГ)  
2011/65/ЄС

### Застосовувані гармонізовані стандарти

EN IEC 63000:2018  
EN 55014-1: 2017  
EN 55014-2: 2015  
EN 60335-1  
EN 60335-2-79  
EN 61000-3-2: 2014  
EN 61000-3-3: 2013  
EN 62233: 2008

### Застосований метод оцінки відповідності

2000/14/ЄС: Додаток V

### Рівень звукової потужності, дБ(А)

Вимірний: 89

Гарантований: 92

Особи, що нижче підписалися, діють за дорученням і за довіреністю керівництва.



H. Jenner

Chairman of the Board of Management



S. Reiser

Director Regulatory Affairs & Certification

Особа, відповідальна за ведення документації:

Ш. Райзер (S. Reiser)  
Alfred Kärcher SE & Co. KG  
Alfred-Kärcher-Str. 28 - 40  
71364 Winnenden (Germany)  
Тел.: +49 7195 14-0  
Факс: +49 7195 14-2212  
м. Вінненден, 01.10.2020

## Мазмұны

Жалпы нұсқаулар .....	128
Қоршаған ортаны қорғау .....	128
Бұйымды мақсатына сәйкес қолдану .....	129
Керек-жарақ және қосалқы бөлшектер .....	129
Жеткізілім жинағы .....	129
Құрылғының сипаттамасы .....	129
Қорғаныс құрал-жабдықтары .....	129
Құрылғыдағы белгілер .....	129
Орнату .....	129
Пайдалануға енгізу .....	130
Пайдалану .....	130
Тасымалдау .....	131
Сақтау .....	131
Күтім және техникалық қызмет көрсету .....	131
Ақаулар кезіндегі көмек .....	132
Техникалық мағлұматтар .....	133
ЕО стандарттарына сәйкестігі туралы декларация .....	133

## Жалпы нұсқаулар



Құрылғыны алғаш рет қолданбас бұрын, осы пайдалану жөніндегі түпнұсқа нұсқаулық пен берілген қауіпсіздік жөніндегі нұсқауларды оқып шығыңыз. Оларға сай әрекет етіңіз. Екі кітапшаны да әрі қарай пайдалану немесе келесі иесі үшін сақтап қойыңыз.

## Қоршаған ортаны қорғау



Орауыш материалдарын утилизациялауға болады. Орауыштарды қоршаған ортаға қауіпсіз түрде утилизациялаңыз. Электрлік және электрондық бұйымдардың құрамында қате қолдану немесе утилизациялау нәтижесінде адам денсаулығына және қоршаған ортаға қауіп



төндіруі ықтимал, құнды қайта өңделмелі материалдар және батареялар, аккумуляторлар немесе май сияқты бөлшектер жиі кездеседі. Алайда, аталмыш бөлшектер бұйымды тиісінше пайдалану үшін қажет болады. Осы таңбамен белгіленген бұйымдарды үй қоқыстарымен бірге тастауға болмайды.



Тазарту кезінде құрамында майы бар ақпасулар туындайтын жұмыстарды (мысалы, қозғалтқыштарын, түптерін жуу) майлы айырғышы бар жуу алаңдарында ғана жүргізуге рұқсат беріледі.



Жуғыш құралдармен жұмыстарды көрізге бұрылатын герметикалық жұмыс алаңдарында ғана жүргізуге рұқсат беріледі. Жуғыш құралдарды су қоймаларына немесе жерге төкпеңіз.



Кейбір елдерде қоғамдық су қоймаларынан су алуға тыйым салынады.

### Құрамдағы заттар бойынша нұсқаулар (REACH)

Бұйымның құрамындағы заттар туралы соңғы мәліметтер төмендегі мекенжай бойынша қолжетімді: [www.kaercher.de/REACH](http://www.kaercher.de/REACH)



## Бұйымды моқсатына сәйкес қалданы

Жууға арналған аппаратты тек ұй шаруашылығына арналған қысымда ғана пайдаланыңыз. Қысыммен жуу аппараты машиналарды, тасымалдау құралдарын, құрылымдарды, құралдарды, қасбеттерді, террасаларды, бай-бақша жабдықтарын қысымды ағынның көмегімен тазалауға арналған.

## Керек-жарақ және қосалқы бөлшектер

Тек түпнұсқалы керек-жарақ немесе қосалқы бөлшектерді пайдаланыңыз, себебі ол құралдың қауіпсіз және апатсыз жұмыс істеуіне кепілдік болады.

Керек-жарақтар мен қосалқы бөлшектер туралы ақпарат [www.kaercher.com](http://www.kaercher.com) веб-сайтында қолжетімді.

## Жеткізілім жинағы

Бұйымның жеткізілім жинағы орауыштың үстінде көрсетілген. Бұйымды орауыштан шығарғанда жинақтың толықтығын тексеріп шығыңыз. Керек-жарақтар жетіспеген немесе тасымалдау кезінде зақымдар тиген жағдайда, дилеріңізге хабарласыңыз.

## Құрылғының сипаттамасы

Осы нұсқаулықта максималды комплектациядағы құрылғы сипатталған. Үлгіге қарай жеткізілім комплектациясында айырмашылықтар болады (Қаптаманы қараңыз).

**Суреттерді суреттері бар беттен қараңыз Сурет А**

- 1 Көліктің дөңгелегі
- 2 Хранение шланга высокого давления и провода подключения к сети
- 3 Хранение лучевых трубок
- 4 Хранение пистолета-распылителя высокого давления
- 5 Қиын кетірілетін дақтар үшін фрезалары бар шүмек
- 6 Тазалаудың жалпы жұмыстарына арналған Vario Power шүмегі. Жұмыс қысымын «ЖҰМСАҚ» күйден «ҚАТТЫ» күйге баяу көтеруге болады. Жұмыс қысымын өзгерту үшін жоғары қысымды пистолеттің тетігін жіберіңіз және шүмекті қалаған күйге бұраңыз. Бүріккіш SOFT күйіне толығымен бұралған жағдайда, жуғыш құралды қосуға болады.
- 7 Жоғары тегеурінді пистолет
- 8 Жоғары тегеурінді құбыршекті жоғары тегеурінді пистолеттен ажырату батырмасы
- 9 Жоғары қысымды пистолет тұтқасы
- 10 Жоғары тегеурінді пистолеттің фиксаторы
- 11 Жоғары тегеурінді құбыршек
- 12 Желілік істікшесі бар желілік байланыстырғыш кабель
- 13 «0/OFF» / «1/ON» ажыратқышы
- 14 Жылжытуға арналған сап
- 15 Тасымалдауға арналған сап, суырмалы
- 16 Жоғары тегеурінді құбыршекке арналған жалғағыш муфта

- 17 Зауыт тақтайшасы
- 18 Су жеткізуге арналған кіріктірілген елегі бар жалғағыш
- 19 Жуғыш құралдарға арналған сорғыш құбыршек (сүзгімен)
- 20 Су жеткізуге арналған жалғағыш муфтасы
- 21 \*\* Бақша шлангісі (матамен нығайтылған, диаметрі – кемінде 1/2 дюйм (13 мм), ұзындығы – кемінде 7,5 м, стандартты жылдам байланыстыратын жалғағышпен)
- 22 \*\* Ашық ыдыстардан су жіберуге арналған KÄRCHER сорғыш шлангі (тапсырыс нөмірі 2.643-100.0)
- 23 \* Жуғыш құрал ыдысы бар көбікке арналған саптамa Жуғыш құрал ыдыстан сорылады және жуғыш құралдың үлкен көбігі пайда болады.
- 24 \* Айналымалы жуғыш шөтке (мысалы, автомобильдерді жуу үшін)

\* қосымша, \*\* қосымша талап етіледі

## Қорғаныс құрал-жабдықтары

### △ АБАЙЛАҢЫЗ

**Жоқ немесе өзгертілген қорғаныс құрал-жабдықтары**

Қорғаныс құрылғысы сіздің қауіпсіздігіңізге арналған.

Қорғаныс құрылғысын ешқашан өзгертпеңіз немесе ажыратпаңыз.

### Ажыратқыш

Ажыратқыш құрылғының кездейсоқ қосылуына кедергі болады.

### Жоғары тегеурінді пистолеттің фиксаторы

Фиксатор жоғары тегеурінді пистолеттің тетігін бұғаттайды және құрылғының кездейсоқ іске қосылуына кедергі болады.

### Автоматты түрде өшу функциясы

Жоғары тегеурінді пистолеттің тетігі жіберілген кезде сорғының пневматикалық ажыратқышы өшеді және жоғары тегеурінді ағыс тоқтайды. Тетікті басқан кезде сорғы қайтадан қосылады.

## Құрылғыдағы белгілер



Жоғары тегеурінді ағысты адамдарға, жануарларға, жұмыс істеп тұрған электрлік құрылғыға және құрылғының өзіне бағыттауға тыйым салынады. Құрылғыны аяздан қорғаңыз.



Құрылғыны қоғамдық ауыз су жеткізу желісіне тікелей қосуға тыйым салынады.

## Орнату

**Суреттерді графикалық беттен қараңыз.** Пайдалануға енгізер алдында бекітілмеген бөлшектерді монтаждаңыз.

### Дөңгелектерді монтаждау

1. Дөңгелектерді құрылғыға бекітіңіз. Сурет В

## Су жеткізуге арналған жалғағыш муфтаны монтаждау

1. Су жеткізуге арналған жалғағыш муфтаны су жеткізуге арналған жалғағышқа бұраңыз.  
**Сурет С**

## Пайдалануға енгізу

1. Құрылғыны тегіс жазықтыққа орнатыңыз.
2. Жоғары тегеурінді құбыршекті құрылғыға жалғаңыз.
  - a. Муфтадағы қысқышты шығарыңыз.
  - b. Жоғары тегеурінді құбыршекті муфтаға салыңыз.
  - c. Қысқышты муфтаға салыңыз.
3. Жоғары тегеурінді құбыршекті жоғары тегеурінді пистолетке ол естілетіндей дыбыспен сарт етіп жабылғанша сала беріңіз.

### Нұсқау

Бұрандалы түтіктің дұрыс қалыпта тұруын бақылаңыз.

### Сурет Е

4. Жоғары тегеурінді құбыршекті тартып, бекіністің сенімділігін тексеріңіз.
5. Желі істікшесінің ашасын розеткаға салыңыз.

## Су беру

Қосылатын жүктемелі Фирмалық тақтайшадан немесе бөлімнен қараңыз *Техникалық мағлұматтар*.

Сумен қамтамасыз ету кәсіпорнының нұсқауларын сақтаңыз.

### НАЗАР АУДАРЫҢЫЗ

*Ластанған судың келтіретін залалы*  
Судағы ластанулар сорғының және оның жабдықтарының зақымдануына алып келеді. KÄRCHER қорғау үшін KÄRCHER су сүзгісін пайдалану ұсынылады (арнайы жабдық, тапсырыс беру нөмірі 4.730-059).

### Су құбырына қосылу

### НАЗАР АУДАРЫҢЫЗ

*Құрылғының су қосылымында шлангінің Aquastop-пен байланысы*

*Сорғының зақымдануы*

*Құрылғының су қосылымында ешқашан Aquastop-пен байланысқан шлангіні қолданбаңыз.*

*Кранға Aquastop муфтасын қолдануға болады.*

1. Бақша құбыршегін су жеткізуге арналған жалғағыштың муфтасына орнатыңыз.
2. Бақша құбыршегін су құбырына қосыңыз.
3. Су құбырының шүмегін толықтай ашыңыз.

### Сурет F

### Ашық ыдыстардан суды айдаңыз

Бұл қысыммен жууға арналған аппарат кері клапаны бар KÄRCHER сору құбыршегімен (арнайы жабдық, тапсырыс беру № 2.643-100) беткі суларды, мысалы, жаңбыр суына арналған бөшкеден немесе тоғандардан ағызуда жарайды (Ағызудың максималды биіктігін бөлімнен қараңыз *Техникалық мағлұматтар*).

Сору жұмыстарын жүргізу кезінде су жеткізу үшін жалғағыш муфта талап етілмейді.

1. Сору құбыршегін сумен толтырыңыз.
2. Сорғыш шлангіні құрылғыдағы су жеткізуге арналған жалғағышқа бұраңыз және су көзіне жіберіңіз (мысалы, жаңбыр суына арналған бөшкеге).

## Құрылғыдағы ауаны жою

1. Құрылғыны қосыңыз («I/ON»).
2. Жоғары тегеурінді пистолеттің тетігін бұғаттан ашыңыз.
3. Жоғары тегеурінді пистолеттің тетігіне басыңыз. Құрылғы қосылады.
4. Құрылғыны су жоғары тегеурінді пистолеттен көпіршіктерсіз шықпағанша максимум 2 минут жұмыс істетіңіз.
5. Жоғары тегеурінді пистолеттің тетігін жіберіңіз.
6. Жоғары тегеурінді пистолеттің тетігін бұғаттаңыз.

## Пайдалану

### НАЗАР АУДАРЫҢЫЗ

*Сорғының құрғақтай жұмыс істеуі*

*Құрылғының зақымдануы*

*Егер құрылғыда 2 минут бойы қысым пайда болмаса, онда оны өшіріңіз және Ақаулар кезіндегі көмек-бөлімдегі нұсқауларды сақтаңыз.*

### Жоғары қысыммен жұмыс істеу режимі

### НАЗАР АУДАРЫҢЫЗ

*Боялған немесе сезімтал беттердің зақымдалуы*

*Ағыстың жеткілікті қашықтығы сақталмаған жағдайда немесе тетік дұрыс таңдалмаған жағдайда беттері зақымдалады.*

*Боялған беттерді тазалау кезінде 30 см-ден кем емес шегіністі сақтаңыз.*

*Автомобиль шиналарын, лағын немесе сезімтал беттерін фреза көмегімен тазаламаңыз.*

1. Тетікті жоғары тегеурінді пистолетке салыңыз және оны 90°-қа бұрай отырып, бекітіңіз.

### Сурет G

2. Құрылғыны қосыңыз («I/ON»).
3. Жоғары тегеурінді пистолеттің тетігін бұғаттан ашыңыз.
4. Жоғары тегеурінді пистолеттің тетігіне басыңыз. Құрылғы қосылады.

### Жуғыш шөткемен жұмыс істеу режимі

### НАЗАР АУДАРЫҢЫЗ

*Бояудың зақымдалуы*

*Лас жуғыш шөткенің әсерінен беткі қабаттың зақымдалуы*

*Жуғыш шөткені пайдаланар алдында оның лас еместігіне және қоқыстың жоқтығына көз жеткізіңіз.*

### Нұсқау

*Жуғыш шөткені пайдаланатын кезде құрылғы аз қысыммен жұмыс істейді. Бұл ретте жуғыш құралдарды араластыруға болады.*

1. Жуғыш шөткені жоғары тегеурінді пистолетке салыңыз және оны 90°-қа бұрай отырып, бекітіңіз.

### Тазалау құралдарымен пайдалану

#### △ ҚАУІП

*Техникалық төлқұжатты сақтамау*

*Жуғыш құралдарды тиісінше пайдаланбаған*

*жағдайда денсаулыққа ауыр зақым келеді*

*Жуғыш құралдың өндірушісі құраған техникалық төлқұжатты, көбінесе жеке қорғаныс құралдары бойынша нұсқауларды қараңыз.*

### Нұсқау

*KÄRCHER тазалау құралдары үздіксіз жұмыс істеуге кепілдік береді. Сізге кеңес беруге рұқсат етіңіз немесе біздің каталогты немесе тазалағыш*

заттар туралы ақпараттық парақтарымызды сұраңыз.

1. Корпустаң жуғыш құралға арналған сору құбыршегінің талап етілетін ұзындығын тартыңыз.
2. **Сурет Н**
2. Жуғыш құралға арналған сору құбыршегің жуғыш құралдың ерітіндісі бар ыдысқа салыңыз.
3. Vaio Power тегің пайдаланыңыз.
4. Тетікті «SOFT» күйіне тірелгенше бұраңыз. Жуғыс барысында жуғыш құралдың ерітіндісі су ағысына араластырылады.
5. Опция ретінде көбік саптамасын пайдаланыңыз.
  - a Жуғыш құралдың ерітіндісін жуғыш құралға арналған бакке толтырыңыз. Жуғыш құралға арналған қаптамадағы мөлшерлері туралы мәліметтерді қараңыз.
  - b Көбікке арналған саптаманы жуғыш құралға арналған ыдысқа қосыңыз.
  - c Көбікке арналған саптаманы жоғары тегеурінді пистолетке салыңыз және оны 90°-қа бұрай отырып, бекітіңіз.

**Сурет I**

#### Ұсынылатын жуу тәсілі

1. Жуғыш құралды үнемдей отырып, құрғақ бетке шашыңыз және сіңуге қалдырыңыз (кептірмей).
2. Еріген балшықты жоғары тегеурінді ағыспен шайып тастаңыз.

#### Жуғыш құралмен жуғаннан кейін

1. Құрылғыны 30 секунд бойы таза сумен жуып тастаңыз.

#### Жұмысты тоқтату

1. Жоғары тегеурінді пистолеттің тегің жіберіңіз. Тетігі жіберілген кезде, құрылғы өшеді. Жүйеде жоғары қысым қалады.
  2. Жоғары тегеурінді пистолеттің тегің бұғаттаңыз.
- Сурет J**
3. Жұмыс кезінде 5 минуттан аса үзілістерде құрылғыны өшіріп жүріңіз («0/OFF»).

#### Жұмыстың аяқталуы

##### △ АБАЙЛАҢЫЗ

##### Жүйедегі қысым

Күшті тегеурін кезінде су ағысынан жарақат алу Жоғары тегеурінді құбыршекті жүйедегі қысымды тастағаннан кейін ғана ажыратыңыз.

1. Жоғары тегеурінді пистолеттің тегің жіберіңіз.
2. Су құбырының шүмегін жабыңыз.
3. Жоғары тегеурінді пистолеттің тегің 30 секунд бойы басып тұрыңыз. Жүйеде қалған қысым тасталады.
4. Жоғары тегеурінді пистолеттің тегің жіберіңіз.
5. Жоғары тегеурінді пистолеттің тегің бұғаттаңыз.
6. Құрылғыны су құбырының желісінен ажыратыңыз.
7. Құрылғыны өшіріңіз («0/OFF»).
8. Желі істікшесін токтан ажыратыңыз.

#### Тасымалдау

##### △ АБАЙЛАҢЫЗ

##### Салмақтың сақталмауы

Жарақат алу және құрылғының зақымдау қаупі Тасымалдау кезінде құрылғының салмағын ескеріңіз.

#### Құрылғыны көшіру

1. Құрылғыны тұтқасынан көтеріңіз және көшіріңіз.

#### Құрылғыны сүйреу

1. Тұтқаны естілетін шыртылға дейін тартыңыз.
2. Құрылғыны тасымалдау тұтқасынан сүйреңіз.

#### Автомобильмен тасымалдау

1. Құрылғыны қисаймайтындай және құламайтындай етіп бекітіңіз.

#### Сақтау

##### △ АБАЙЛАҢЫЗ

##### Салмақтың сақталмауы

Жарақат алу және құрылғының зақымдау қаупі Тасымалдау кезінде құрылғының салмағын ескеріңіз.

#### Құрылғыны ұстау

1. Құрылғыны тегіс жазықтыққа орнатыңыз.
2. Шүмекті жоғары тегеурінді пистолеттен ажыратыңыз.
3. Жоғары тегеурінді пистолетте ажырату батырмасын басыңыз және жоғары тегеурінді құбыршекті жоғары тегеурінді пистолеттен ажыратыңыз.
4. Жоғары тегеурінді құбыршек құрылғыдан ажыратыңыз.
5. Уберите шланг высокого давления для хранения на устройстве.
6. Желі баусымын және жабдықтарды құрылғыға салып қойыңыз.

Ұзақ сақтау алдында қосымша нұсқауларды сақтаңыз. *Күтім және техникалық қызмет көрсету*-бөлімін қараңыз.

#### Аяздан қорғау

##### НАЗАР АУДАРЫҢЫЗ

##### Қатып қалу қаупі

Толығымен кептірілмеген құрылғының аяздан зақымдалуы мүмкін.

Құрылғы мен құрамдас бөліктерін толығымен құрғатып алыңыз.

Құрылғыны суық әсерінен қорғаңыз.

Мынаны орындау қажет:

- Құрылғы су құбырынан ажыратылған.
- Жоғары тегеурінді құбыршек ажыратылған.

1. Құрылғыны қосыңыз («I/ON»).
2. Жоғары тегеурінді жалғағыштан су ағып біткенше максимум 1 минут күтіңіз.
3. Құрылғыны өшіріңіз.
4. Құрылғыны жылыту бөлмесінде барлық жабдықтарымен бірге сақтаңыз.

#### Күтім және техникалық қызмет көрсету

##### △ ҚАУІП

##### Тоқпен зақымдалу қаупі

Кернеу күйінде тұрған бөлшектермен байланыс кезіндегі зақымдар

Құрылғыны өшіріңіз.

Желілік штекерді розеткадан шығарып алыңыз.

Құрылғы техникалық қызмет көрсетуді талап етпейді, яғни, оған қызмет көрсету бойынша тұрақты жұмыстар жүргізу қажет емес.

#### Су жеткізуге арналған жалғағыштағы электр тазалау

##### НАЗАР АУДАРЫҢЫЗ

Су жеткізуге арналған жалғағыштағы электр зақымдалуы

Лас судың әсерінен құрылғының зақымдалуы

*Електі су жеткізуге арналған жалғағышқа салмас бұрын зақымдарға тексеріңіз.*

Қажет болған жағдайда, електі су жеткізуге арналған жалғағышта тазартыңыз.

1. Су жеткізуге арналған жалғағыштан муфтаны алып тастаңыз.
2. Електі кемпірауызбен шығарыңыз.
3. Електі су ағысының астында жуып алыңыз.

#### **Сурет К**

4. Електі су жеткізуге арналған жалғағышқа салыңыз.

### **Жуғыш құралға арналған сүзгіні тазалау**

Ұзақ сақтау кезеңінің алдында жуғыш құралға арналған сүзгіні тазалап тұрыңыз.

1. Жуғыш құралға арналған сору құбыршегінен сүзгіні алып тастаңыз.
2. Сүзгіні су ағысының астында жуып алыңыз.

#### **Сурет L**

### **Ақаулар кезіндегі көмек**

Ақаулардың себептері көп жағдайда келесі шолуды пайдалану арқылы өздігінен жоюға болатындай қаралаймыз болады. Күдіктер болса немесе осы жерде көрсетілмеген ақаулар болған кезде, рұқсат етілген сервистік орталыққа хабарласыңыз.

#### **△ ҚАУІП**

##### **Тоқпен зықымдалу қаупі**

*Кернеу күйінде тұрған бөлшектермен байланыс кезіндегі зақымдар*

*Құрылғыны өшіріңіз.*

*Желілік иткерді розеткадан шығарып алыңыз.*

##### **Құрылғы жұмыс істемейді**

1. Жоғары тегеурінді пистолеттің тетігіне басыңыз. Құрылғы қосылады.
2. Фирмалық тақтада көрсетілген кернеу қорек көзінің кернеуімен сәйкес келе ме, жоқ па, тексеріңіз.
3. Желі баусымын зақымдарға тексеріңіз.

##### **Құрылғы қысым тудырмайды**

Су жеткізу жеткіліксіз

1. Су құбырының шүмегін толықтай ашыңыз.
2. Жеткілікті су мөлшері беріліп жатыр ма, жоқ па, тексеріңіз.

Су жеткізуге арналған жалғағыштағы елек ластанды.

1. Су жеткізуге арналған жалғағыштан електі кемпірауыздың көмегімен шығарыңыз.
2. Електі су ағысының астында жуып алыңыз.

Құрылғыдағы ауа.

1. Құрылғыны желдетіңіз:
  - a Жалғанған қжоғары тегеурінді құбыршексіз максимум 2 минутқа құрылғыны қосыңыз және су жоғары тегеурінді жалғағыштан көпіршіктерсіз шықпағанша күтіңіз.
  - b Құрылғыны өшіріңіз.
  - c Жоғары тегеурінді құбыршекті қосыңыз.
  - d Сору жұмыстарын жүргізу кезінде максималды сору биіктігін бақылаңыз (бөлімді қараңыз *Техникалық мағлұматтар*).

##### **Қысымның күшті айырмасы**

1. Жоғары тегеурінді саптаманы тазалау:
  - a Саптаманың саңылауынан.
  - b Жоғары тегеурінді саптаманы сумен жуып алыңыз.
2. Келген судың мөлшерін тексеріңіз.

##### **Құрылғының саңылаулылығы**

1. Құрылғының шағын саңылаулылығын оның конструкциясы қамтамасыз етеді. Күшті

саңылаулылық кезінде авторландырылған сервистік қызметке жүгініңіз.

### **Жуғыш құрал сінбейді**

1. Vario Power шүмегін пайдаланыңыз және оны «SOFT» бағытына тірелгенге дейін бұраңыз.
2. Жуғыш құралға арналған сору құбыршегіндегі сүзгіні тазалаңыз.
3. Жуғыш құралға арналған сору құбыршегін иілуге тексеріңіз.

### **Кепілдік**

Әр елде жергілікті дистрибьюторлар берген кепілдік шарттары қолданылады. Бұйымда материалдық немесе өндірістік ақаулар анықталған жағдайда, ықтимал ақауларды кепілдік мерзімі ішінде ақысыз жөндейміз. Кепілдік мерзіміне наразылықтарыңыз болса, бұйымды сатқан сауда мекемесіне немесе жақындағы өкілетті қызмет көрсету орнына түбіртекті көрсетіп хабарласыңыз. (Мекенжайы артқы жағында берілген)

Өндірілген күні көрсетілген түр кестесінде шифрланған.

Жеке сандардың мағынасы келесідей болады:

Мысалы: 30190

- 3 Өндірілген жылы
- 0 Өндірілген ғасыры
- 1 Өндірілген онжылдық
- 9 Өндірілген айының екінші саны
- 0 Өндірілген айының бірінші саны

Сонымен бұл мысалда 30190 коды 09 / (2)013 өндірілген күнін білдіреді.

## Техникалық мағлұматтар

### Электр желісіне қосу

Кернеу	V	220-240
Фаза	~	1
Жилілік	Hz	50-60
Қосылу қуаттылығы	kW	1,8
Қорғаныс класы		IPX5
Қорғау класы		II
Желіні шамадан тыс жүктелуден қорғау (инерциялық)	A	10

### Суды қосу

Енгізу қысымы (макс.)	MPa	1,2
Енгізу температурасы (макс.)	°C	40
Енгізу саны (мин.)	l/min	9
Сору биіктігі (макс.)	m	0,5

### Құрылғының техникалық сипаттамалары

Жұмыс қысымы	MPa	11
Максималды қолжетімді қысым	MPa	13
Берілетін мөлшері, су	l/min	5,2
Максималды берілген мөлшері	l/min	7,0
Берілетін мөлшері, жуғыш құралдар	l/min	0,3
Жоғары тегеурінді пистолеттің кері тебу күші	N	13

### Өлшемдері мен салмағы

Типтік жұмыс салмағы	kg	5,9
Ұзындығы	mm	273
Ені	mm	256
Биіктігі	mm	456

### EN 60335-2-79 стандартына сәйкес есептелінетін мән

Қолдағы дірілдің мәні	$m/s^2$	< 2,5
Белгісіздік K	$m/s^2$	0,7
Дыбыс қысымының деңгейі $L_{pA}$	dB(A)	77
Белгісіздік $K_{pA}$	dB(A)	3
Шу деңгейі $L_{WA}$ + белгісіздік $K_{WA}$	dB(A)	92

Техникалық өзгерістер рұқсат етілген.

## ЕО стандарттарына сәйкестігі туралы декларация

Осымен төменде көрсетілген машина қауіпсіздік және денсаулық қорғау бойынша ЕО директиваларының талаптарына сәйкес келетіні мәлімдейміз. Бізбен келісусіз машинаның конструкциясы өзгерген жағдайда осы декларация өз күшін жояды.

Бұйым: Жоғарғы қысымды жуғыш  
Типі: 1.639-xxx

### Қолданыстағы ЕО директивалары

2000/14/EG  
2014/30/EU  
2006/42/EG (+2009/127/EG)  
2011/65/EU

### Қолданылатын біріздендірілген стандарттар

EN IEC 63000:2018  
EN 55014-1: 2017  
EN 55014-2: 2015  
EN 60335-1  
EN 60335-2-79  
EN 61000-3-2: 2014  
EN 61000-3-3: 2013  
EN 62233: 2008

### Сәйкестікті бағалаудың қолданбалы әдісі

2000/14/EC: V қосымшасы

### Дыбыс қуаттылығының деңгейі dB(A)

Өлшенді: 89  
Келіпкіз береді: 92  
Қол қойғандар басқарманың тапсырмасы мен уәкілдігі бойынша әрекет етеді.



H. Jenner

Chairman of the Board of Management



S. Reiser

Director Regulatory Affairs & Certification

Құжаттаманы жүргізетін уәкілетті тұлға:

С. Райзер (S. Reiser)  
Alfred Kärcher SE & Co. KG  
Alfred-Kärcher-Str. 28 - 40  
71364 Winnenden (Германия)  
Тел.: +49 7195 14-0  
Телефакс: +49 7195 14-2212  
Winnenden, 2020/10/01



**THANK YOU!**  
**MERCI! DANKE! ¡GRACIAS!**



Registrieren Sie Ihr Produkt und profitieren Sie von vielen Vorteilen.

Register your product and benefit from many advantages.

Enregistrez votre produit et bénéficiez de nombreux avantages.

Registre su producto y aproveche de muchas ventajas.

**[www.kaercher.com/welcome](http://www.kaercher.com/welcome)**

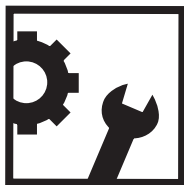


Bewerten Sie Ihr Produkt und sagen Sie uns Ihre Meinung.

Rate your product and tell us your opinion.

Évaluer votre produit et dites-nous votre opinion.

Reseñe su producto y díganos su opinión.



**[www.kaercher.com/dealersearch](http://www.kaercher.com/dealersearch)**

**Alfred Kärcher SE & Co. KG**

Alfred-Kärcher-Str. 28-40

71364 Winnenden (Germany)

Tel.: +49 7195 14-0

Fax: +49 7195 14-2212

