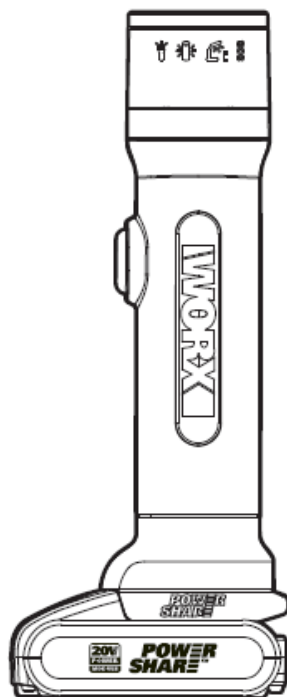


WORX®



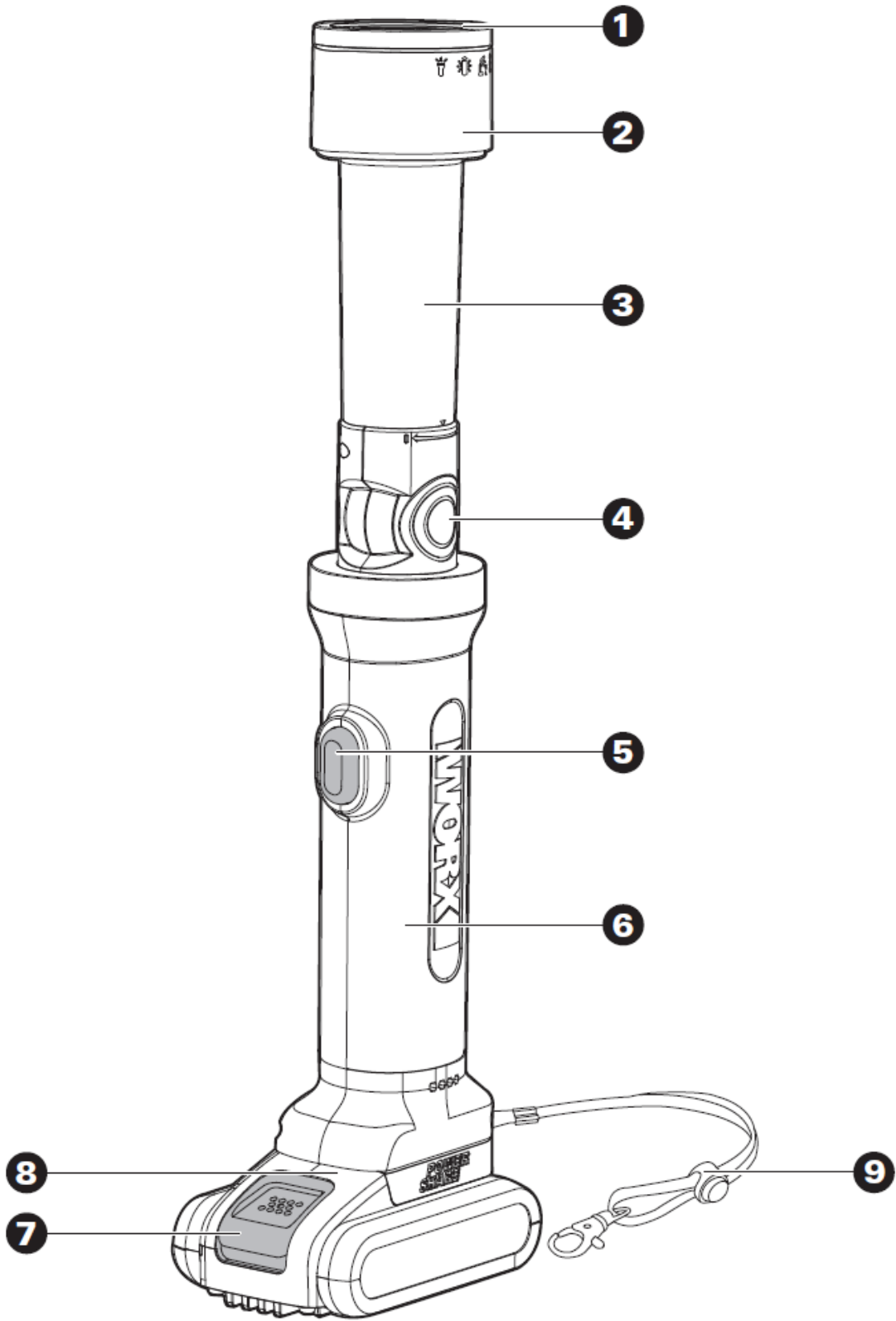
Фонарь аккумуляторный 4-в-1

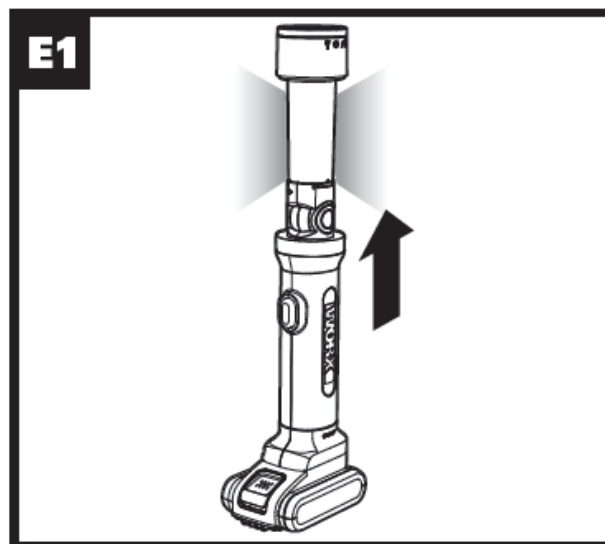
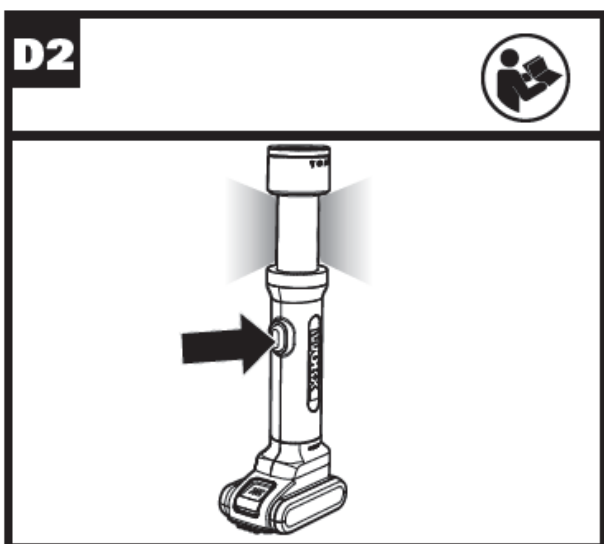
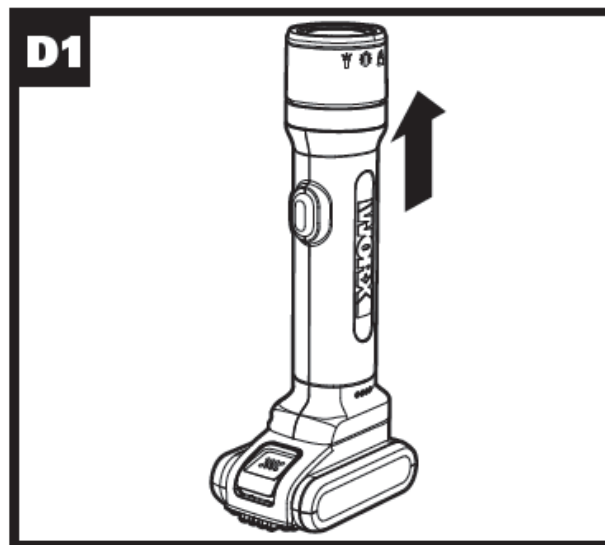
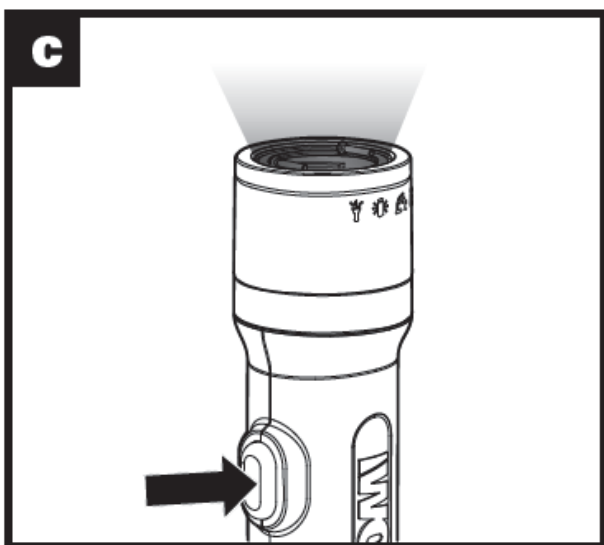
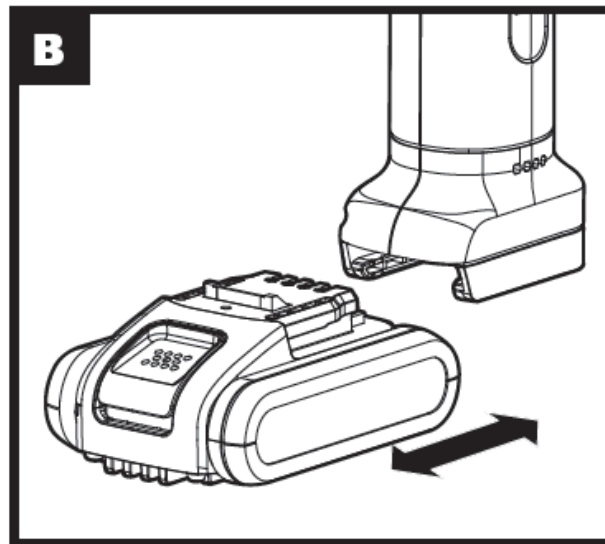
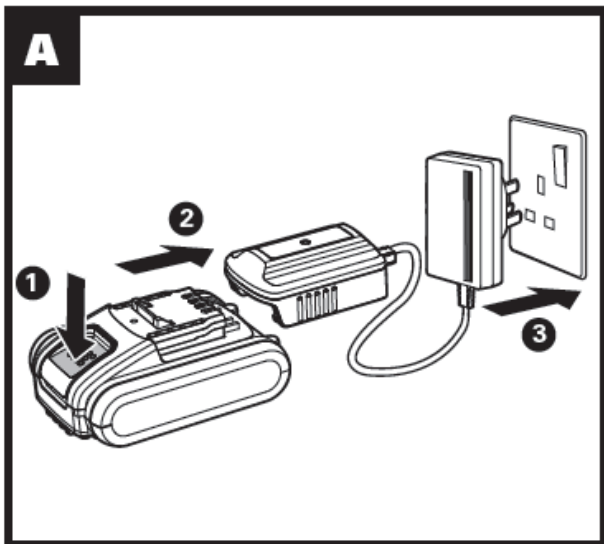
РУС СТР. 06

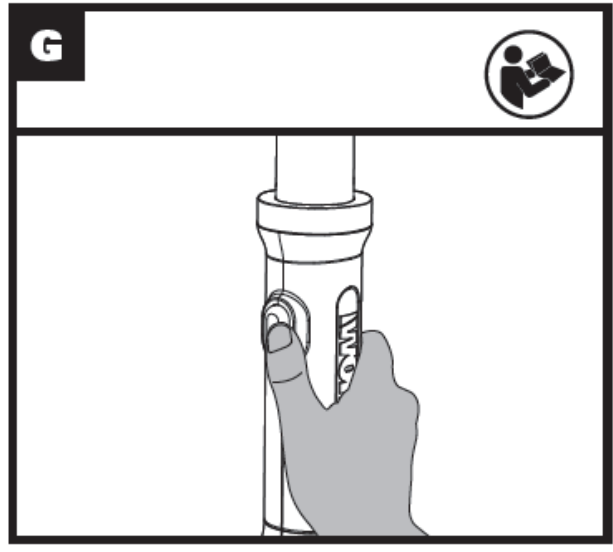
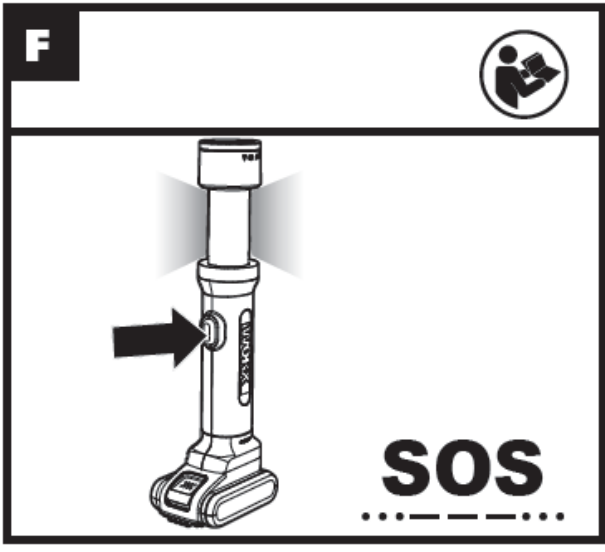
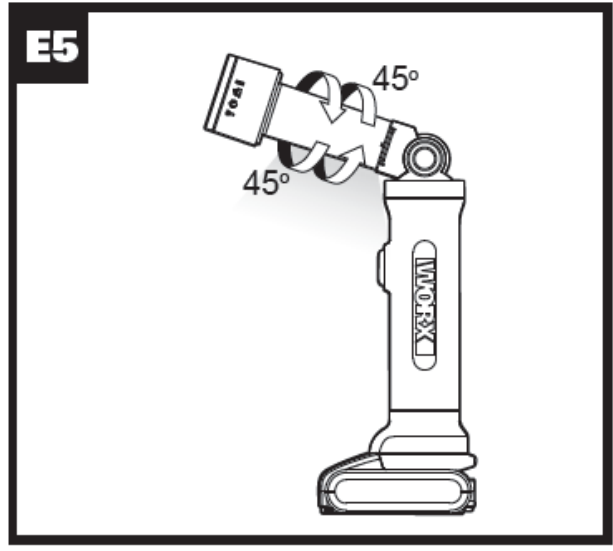
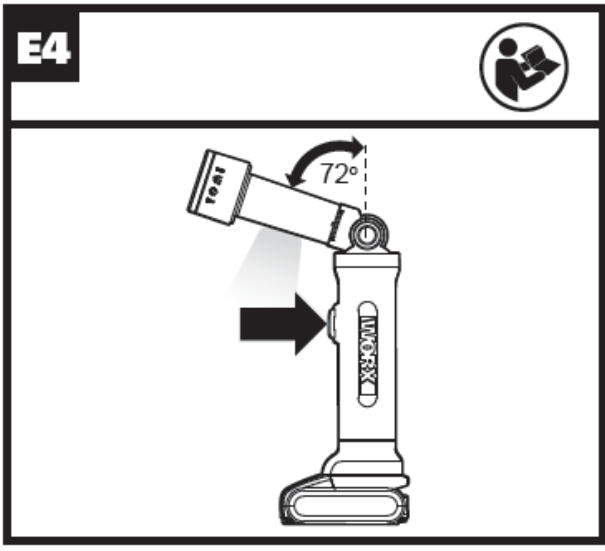
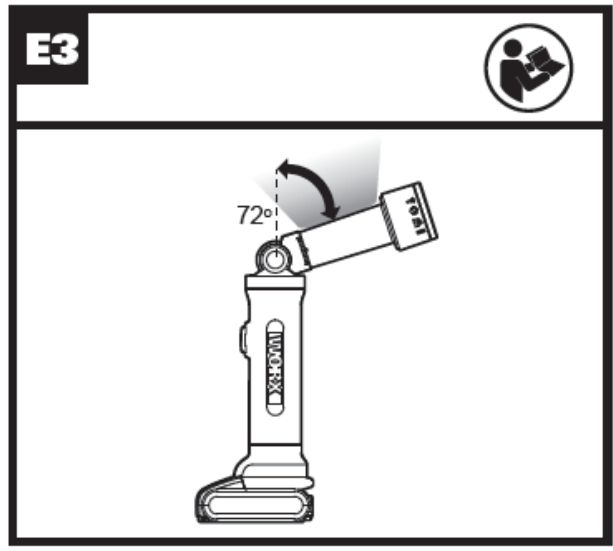
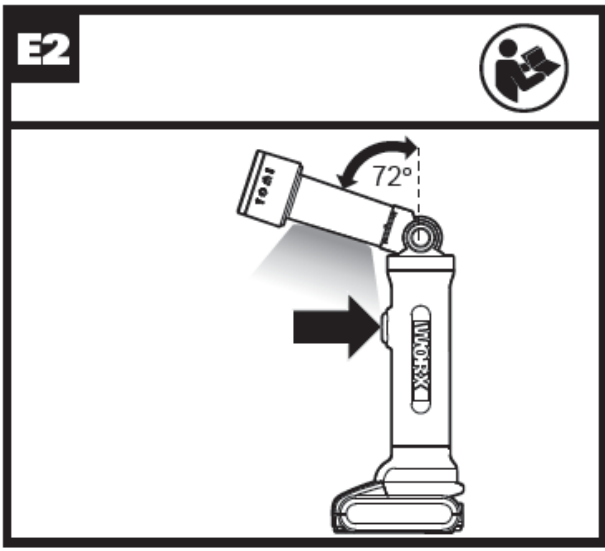
WX027 WX027.9

Исходные инструкции

РУС







**ПРАВИЛА ТЕХНИКИ БЕЗОПАСНОСТИ ПРИ РАБОТЕ С АККУМУЛЯТОРНЫМ ФОНАРЕМ
ПРАВИЛА ТЕХНИКИ БЕЗОПАСНОСТИ ПРИ РАБОТЕ С БЕСПРОВОДНЫМ ПЕРЕНОСНЫМ
РУЧНЫМ ФОНАРЕМ
ЗАРЯДИТЕ БАТАРЕЮ ПЕРЕД ПЕРВЫМ ИСПОЛЬЗОВАНИЕМ**



ОСТОРОЖНО: Перед использованием этого изделия прочтите, поймите и соблюдайте все правила безопасности и инструкции по эксплуатации, приведенные в данном руководстве.

**СОХРАНИТЕ ЭТИ ИНСТРУКЦИИ!
ПРОЧИТАЙТЕ ВСЕ ИНСТРУКЦИИ!
ПРАВИЛА ТЕХНИКИ БЕЗОПАСНОСТИ**



ПРЕДУПРЕЖДЕНИЕ: Обязательно прочитайте и поймите все приведенные в этом руководстве инструкции, прежде чем использовать этот переносной ручной фонарь. Невыполнение всех инструкций может привести к поражению электрическим током, пожару и / или серьезным травмам.

1. Ознакомьтесь с беспроводным переносным фонарем. Внимательно прочитайте инструкцию по эксплуатации.

Изучите его применение и ограничения, а также конкретные потенциальные опасности, связанные с этим изделием.

2. Используйте только рекомендованную аккумуляторную батарею и подставку / переходник для зарядки.

Любая попытка использовать другую аккумуляторную батарею может привести к повреждению переносного фонаря и, возможно, к взрыву, пожару или травме.

Модель	Аккумуляторная батарея	Подставка / переходник для зарядки
WX027	2,0 Ач WA3551.1	0,4 Ач зарядное устройство WA3760

3. Извлеките аккумуляторную батарею из переносного фонаря перед выполнением любого планового технического обслуживания или очистки.

4. Не разбирайте переносной ручной фонарь.

5. Не размещайте переносной ручной фонарь или аккумуляторную батарею вблизи огня или источников тепла. Они могут взорваться. Кроме того, не утилизируйте изношенную аккумуляторную батарею путем сжигания, даже если она сильно повреждена или полностью изношена. Находясь в пламени, аккумуляторная батарея может взорваться.

6. Не эксплуатируйте переносной ручной фонарь или подставку / переходник для зарядки вблизи легковоспламеняющихся жидкостей или в газообразных или взрывоопасных средах. Внутренние искры могут воспламенить пары.

7. Чтобы снизить риск поражения электрическим током, не кладите переносной ручной фонарь в воду или другую жидкость. Не размещайте и не храните переносной ручной фонарь там, где он может упасть или быть затянутым в ванну или раковину.

8. Не разрешайте детям использовать переносные фонари без присмотра. Это не игрушка. Лампа быстро нагревается до и становится очень горячей. Ее высокая температура может привести к ожогу при прикосновении.







9. **НЕ ИСПОЛЬЗУЙТЕ И НЕ РАЗРЕШАЙТЕ ИСПОЛЬЗОВАНИЕ ПОРТАТИВНЫЙ РУЧНОЙ ФОНАРЬ В КРОВАТИ ИЛИ СПАЛЬНОМ МЕШКЕ.** Рассеиватель этого фонаря может расплавить ткань, что приведет к ожогу.





10. Поддерживайте фонарь сухим, чистым, без следов масла и жира. При очистке всегда используйте чистую ткань. Никогда не используйте тормозную жидкость, бензин, продукты на нефтяной основе или какой-либо сильный растворитель для очистки переносного фонаря.

ПРЕДОСТЕРЕЖЕНИЯ ПО ТЕХНИКЕ БЕЗОПАСНОСТИ ПРИ ИСПОЛЬЗОВАНИИ АККУМУЛЯТОРНОЙ БАТАРЕИ

- a) Запрещается разбирать, открывать или разрывать элементы или аккумуляторную батарею.
- b) Не замыкайте накоротко аккумуляторную батарею. Не храните аккумуляторные батареи навалкой в коробке или ящике, где они могут замкнуться друг друга или замкнуться накоротко через проводящие материалы. Когда аккумуляторная батарея не используется, храните ее вдали от других металлических предметов, таких как скрепки, монеты, ключи, гвозди, винты или другие мелкие металлические предметы, которые могут соединять одну клемму с другой. Короткое замыкание клемм аккумулятора может привести к ожогам или пожару.
- c) Не подвергайте аккумуляторную батарею нагреву или воздействию пламени. Избегайте хранения под прямыми солнечными лучами.
- d) Не подвергайте аккумуляторную батарею механическим ударам.
- e) В случае протечки аккумулятора не допускайте попадания жидкости на кожу или в глаза. В случае контакта промойте пораженный участок большим количеством воды и обратитесь к врачу.
- f) Немедленно обратитесь к врачу при проглатывании элемента или аккумуляторной батареи.
- g) Поддерживайте аккумуляторную батарею в чистом и сухом состоянии.
- h) Протрите клеммы аккумуляторной батареи чистой сухой тканью, если они загрязнились.
- i) Аккумуляторная батарея должна быть заряжена перед использованием. Всегда сверяйтесь с этой инструкцией и выполняйте правильную процедуру зарядки.
- j) Не оставляйте аккумулятор на зарядке, когда он не используется.
- k) После длительного хранения может потребоваться несколько раз зарядить и разрядить аккумуляторную батарею для достижения максимальной производительности.
- l) Аккумуляторная батарея обеспечивает наилучшую производительность при работе в условиях нормальной комнатной температуры ($20^{\circ}\text{C} \pm 5^{\circ}\text{C}$).
- m) При утилизации аккумуляторных батарей аккумуляторы разных электрохимических систем должны складываться отдельно друг от друга.
- n) Повторную зарядку выполняйте только с помощью зарядного устройства, указанного компанией WORX. Не используйте другие зарядные устройства, кроме специально предназначенных для использования с оборудованием. Зарядное устройство, подходящее для одного типа аккумуляторной батареи, может создать риск возгорания при использовании с другой аккумуляторной батареей.
- o) Не используйте аккумуляторную батарею, которая не предназначена для использования с оборудованием.
- p) Храните аккумулятор в недоступном для детей месте.
- q) Сохраните оригинальные инструкции инструмента для дальнейшего использования.
- r) Извлекайте аккумуляторную батарею из инструмента, когда он не используется.
- s) Утилизируйте должным образом.

УСЛОВНЫЕ ОБОЗНАЧЕНИЯ

	Для уменьшения риска получения травм, пользователь обязан прочитать руководство по эксплуатации
	Предостережение
	Не подвергать воздействию дождя или воды
	Не сжигать
	Класс III
	Не смотрите прямо на источник света

	 <p>Замените любые треснувшие защитные экраны</p>
 <p>Li-Ion</p> 	<p>Не выбрасывайте батареи. Верните разряженные батареи в местный пункт сбора или переработки.</p>
	<p>Отходы электрооборудования запрещается утилизировать вместе с бытовыми отходами. Они должны быть доставлены в местный центр утилизации для надлежащей переработки. Обратитесь к местным органам управления или продавцу за рекомендациями по утилизации.</p>

1. РАССЕЙВАТЕЛЬ ФОНАРЯ

2. ГОЛОВНАЯ ЧАСТЬ ФОНАРЯ

3. ОСВЕТИТЕЛЬНАЯ ПАЛОЧКА

4. ШАРНИРНОЕ СОЕДИНЕНИЕ

5. КНОПКА ПЕРЕКЛЮЧЕНИЯ ФУНКЦИЙ

6. РУКОЯТКА


7. КНОПКА ВЫСВОБОЖДЕНИЯ АККУМУЛЯТОРНОЙ БАТАРЕИ*

8. АККУМУЛЯТОРНАЯ БАТАРЕЯ*

9. РЕМЕШОК

* Не все показанные или описанные аксессуары включены в стандартную поставку.

ТЕХНИЧЕСКИЕ ДАННЫЕ

		WX027	WX027.9
Номинальное напряжение		20 В  Макс.**	
Номинальная мощность		18 Вт	
Напряжение зарядного устройства		100-240 В ~ 50/60 Гц	
Яркость	Сигнальный фонарик		120 лм
	Светильник		510 лм
	Настольная лампа	Настольная лампа Hi	480 лм
		Настольная лампа Lo	220 лм
	Сигнал SOS		0/510 лм
Время работы (2,0 Ач)	Сигнальный фонарик		16 ч /
	Светильник		8 ч /
	Настольная лампа	Настольная лампа Hi	7 ч /
		Настольная лампа Lo	18 ч /
	Сигнал SOS		12 ч /
Вращающаяся головка		-72°~+72°	
Вращение осветительной палочки		-45°~+45°	
Положения		3	
Вес устройства		800 г	400 г

** Напряжение измеряется без нагрузки. Начальное напряжение батареи достигает 20 вольт. Номинальное напряжение составляет 18 вольт.

Светодиодные лампы в этом фонаре рассчитаны на 50 000 часов. Они не подлежат замене.

АКСЕССУАРЫ

	WX027	WX027.9
Аккумуляторная батарея (WA3551.1)	1	/
Зарядное устройство (WA3760)	1	/





Мы рекомендуем вам приобрести аксессуары, перечисленные в приведенном выше списке, в том же магазине, где вам продали инструмент. Для получения дополнительной информации см. упаковку. Сотрудники магазина смогут помочь вам и дать совет.

ИНСТРУКЦИИ ПО ЭКСПЛУАТАЦИИ



ПРИМЕЧАНИЕ: Перед использованием инструмента внимательно прочитайте инструкцию.

ДЕЙСТВИЕ	РИСУНОК
ПЕРЕД ЭКСПЛУАТАЦИЕЙ	
Зарядка аккумуляторной батареи	См. Рис. А
Установка/извлечение аккумуляторной батареи	См. Рис. В
ЭКСПЛУАТАЦИЯ	
Кнопка переключения функций	
1я	Сигнальный фонарик
2я	Светильник
3я	Настольная лампа Hi
4я	Настольная лампа Lo
5я	Сигнал SOS
6я (нажмите и удерживайте)	ВЫКЛ.
Нажмите кнопку переключения функций (5) и удерживайте ее в течение 3 секунд, фонарь выключится.	
ЧЕТЫРЕ ФУНКЦИОНАЛЬНЫХ РЕЖИМА	
1. СИГНАЛЬНЫЙ ФОНАРИК	
- Нажмите кнопку переключения функций (5) первый раз, светодиодный фонарь загорится. Прибор находится в нижнем положении.	
ПРЕДОСТЕРЕЖЕНИЕ! Не направляйте луч света в глаза.	
2. СВЕТИЛЬНИК	
- Частично вытяните осветительную палочку (3) из рукоятки. Прибор находится в среднем положении.	
- Нажмите кнопку переключения функций (5) второй раз, осветительная палочка включится.	
ПРИМЕЧАНИЕ: Если свет фонаря в режиме "светильник" слишком яркий, вставьте часть осветительной палочки обратно в рукоятку.	
ПРЕДОСТЕРЕЖЕНИЕ! Осторожно возвращайте осветительную палочку в рукоятку, чтобы не защемить руку или пальцы.	
3.1 НАСТОЛЬНАЯ ЛАМПА HI	
- Вытягивайте осветительную палочку (3) до тех пор, пока шарнирное соединение (4) не выйдет из рукоятки. Прибор находится в верхнем положении.	
- Поверните шарнирное соединение в нужное положение.	
- Нажмите кнопку переключения функций (5) в третий раз, половина осветительной палочки будет гореть с высоким уровнем яркости.	

<p>ПРИМЕЧАНИЕ: Отрегулируйте положение вращающейся головки до требуемого в зависимости от выполняемой работы. Максимальный угол наклона вращающейся головки составляет $\pm 72^\circ$.</p>	
<p>3.2 НАСТОЛЬНАЯ ЛАМПА LO</p> <p>- Нажмите кнопку переключения функций (5) в четвертый раз, половина осветительной палочки будет гореть с низким уровнем яркости. Прибор по-прежнему находится в верхнем положении.</p> <p>ПРИМЕЧАНИЕ: Отрегулируйте положение вращающейся головки до требуемого в зависимости от выполняемой работы. Максимальный угол наклона вращающейся головки составляет $\pm 72^\circ$.</p>	См. Рис. E4
<p>ПРИМЕЧАНИЕ: После регулировки вращающейся головки на нужный угол можно дополнительно повернуть саму осветительную палочку. Угол точной регулировки осветительной палочки (3) составляет $\pm 45^\circ$.</p>	См. Рис. E5
<p> ПРЕДОСТЕРЕЖЕНИЕ! Осторожно регулируйте положение вращающейся головки, чтобы не защемить руку или пальцы.</p>	
<p>4. Сигнал SOS</p> <p>- Вдвиньте шарнирное соединение (4) в рукоятку, оставив осветительную палочку (3) снаружи. Прибор находится в среднем положении.</p> <p>- Нажмите кнопку переключения функций (5) в пятый раз, осветительная палочка перейдет в режим подачи сигнала SOS.</p> <p> ПРЕДОСТЕРЕЖЕНИЕ! Осторожно возвращайте осветительную палочку в рукоятку, чтобы не защемить руку или пальцы.</p>	См. Рис. F
<p>ВЫКЛЮЧЕНИЕ ФОНАРЯ</p> <p>Нажмите кнопку переключения функций (5) на 3 секунды, фонарь выключится.</p> <p> ПРЕДОСТЕРЕЖЕНИЕ! Не забудьте выключать фонарь, когда осветительная палочка находится в рукоятке.</p>	См. Рис. G
<p> ПРЕДОСТЕРЕЖЕНИЕ! Не используйте этот прибор во влажных условиях или в воде.</p>	

ТЕХНИЧЕСКОЕ ОБСЛУЖИВАНИЕ

Инструмент не требует дополнительной смазки или технического обслуживания. В данном инструменте отсутствуют детали, подлежащие обслуживанию пользователем. Никогда не используйте воду или химические чистящие средства для очистки вашего электроинструмента. Протирайте его сухой тканью. Всегда храните прибор в сухом месте.

ДЕКЛАРАЦИЯ СООТВЕТСТВИЯ

Компания,
Positec Germany GmbH
Grüner Weg 10, 50825 Cologne, Germany

Заявляет, что изделие
Описание: **Фонарь аккумуляторный**
Модели **WX027 WX027.9**
Назначение: **Освещение**

Соответствует положениям Директив:
2011/65/EU, 2014/30/EU, EU № 1194/2012, дополненной директивой EU № 2015/1428

и стандартам:

EN 55015,
EN 61547,
EN 60598-1,
EN 60598-2-4,
EN 62493



2018/01/30

Allen Ding

Заместитель главного инженера, Тестирование и сертификация
Positec Technology (China) Co., Ltd
18, Dongwang Road, Suzhou Industrial
Park, Jiangsu 215123, P. R. China

WORX
it's your nature

www.worx.com

Copyright © 2018, Positec. Все права сохраняются.
AR01348301