

CHAMPION®

Power & force

РУКОВОДСТВО ПО ЭКСПЛУАТАЦИИ БЕНЗИНОВЫЙ ГЕНЕРАТОР GG1300/GG2700/GG2800/GG3300



RU РУССКИЙ

PG
AB 73

СОДЕРЖАНИЕ

ТЕХНИЧЕСКИЕ ХАРАКТЕРИСТИКИ	3
ВВЕДЕНИЕ	4
ОБЩИЕ ПРАВИЛА БЕЗОПАСНОСТИ	5
РАБОЧАЯ ЗОНА	5
ЭЛЕКТРИЧЕСКАЯ БЕЗОПАСНОСТЬ	5
ЛИЧНАЯ БЕЗОПАСНОСТЬ.....	5
ТРЕБОВАНИЯ ТЕХНИКИ БЕЗОПАСНОСТИ	7
РАСПОЛОЖЕНИЕ ОСНОВНЫХ УЗЛОВ И ОРГАНОВ УПРАВЛЕНИЯ	8
УСЛОВИЯ ИСПОЛЬЗОВАНИЯ ГЕНЕРАТОРА	10
УСТРОЙСТВО ЗАЩИТНОГО ЗАЗЕМЛЕНИЯ	10
ТРЕБОВАНИЯ ПО МОЩНОСТИ	11
ТИПЫ НАГРУЗОК И ПУСКОВОЙ ТОК	11
ПРАВИЛА ПОДКЛЮЧЕНИЯ (ОТКЛ.) ПОТРЕБИТЕЛЕЙ К ГЕНЕРАТОРУ.....	12
РОЗЕТКА 12В	12
ПРОВЕРКА ПЕРЕД НАЧАЛОМ РАБОТЫ	13
МОТОРНОЕ МАСЛО	13
ПРОВЕРКА УРОВНЯ МАСЛА В КАРТЕРЕ.....	13
ТОПЛИВО.....	14
ЭКСПЛУАТАЦИЯ ГЕНЕРАТОРА.....	15
ЗАПУСК ДВИГАТЕЛЯ	15
ОСТАНОВКА ДВИГАТЕЛЯ	15
ОБКАТКА ГЕНЕРАТОРА.....	15
ТЕХНИЧЕСКОЕ ОБСЛУЖИВАНИЕ	16
ЗАМЕНА МОТОРНОГО МАСЛА.....	17
ОБСЛУЖИВАНИЕ ВОЗДУШНОГО ФИЛЬТРА.....	17
ОБСЛУЖИВАНИЕ СВЕЧИ ЗАЖИГАНИЯ.....	18
РЕГУЛИРОВКА КЛАПАНОВ.....	19
ХРАНЕНИЕ И ТРАНСПОРТИРОВКА	20
ХРАНЕНИЕ	20
ОКОНЧАНИЕ ХРАНЕНИЯ.....	20
ТРАНСПОРТИРОВКА.....	20
ВОЗМОЖНЫЕ НЕИСПРАВНОСТИ АГРЕГАТА И МЕТОДЫ ИХ УСТРАНЕНИЯ	21
ДВИГАТЕЛЬ	21
ГЕНЕРАТОР	22
ДЛЯ ЗАМЕТОК	23

ТЕХНИЧЕСКИЕ ХАРАКТЕРИСТИКИ

МОДЕЛЬ	GG1300	GG2700/GG2800	GG3300
ДВИГАТЕЛЬ			
Тип двигателя	Бензиновый, одноцилиндровый, четырехтактный, с воздушным охлаждением		
Мощность двигателя (кВт/л.с.)	1,6/2,2	4/5,5	5,1/7
Рабочий объем двигателя (см ³)	87	163	208
Объем топл. бака (л)	6	15	
Способ запуска	ручной		
Объем картера (л)	0,4	0,6	
ГЕНЕРАТОР			
Макс. мощность (кВт)	1,1	2,2	3
Ном. мощность (кВт)	0,9	2	2,6
Ном. напряжение (В)	220		
Фаза	1		
Коэффициент мощности (cosФ)	1		
Номинальная частота (Гц)	50		
Розетки 220В /12В	1/1	2/1	
ГЕНЕРАТОРНАЯ УСТАНОВКА			
Исполнение корпуса	На раме		
Вес нетто (кг)	23,8	42,15	44,5



ВНИМАНИЕ!

Проведение самостоятельного ремонта или обслуживания (кроме оговоренных в инструкции), а также любое изменение конструкции генератора, лишает вас права на гарантийное обслуживание.

ВВЕДЕНИЕ

Уважаемый пользователь!

Благодарим за покупку продукции Champion. В данном руководстве приведены правила эксплуатации генератора Champion. Перед началом работ внимательно прочтите руководство. Эксплуатируйте инструмент в соответствии с правилами и с учетом требований безопасности, а так же руководствуясь здравым смыслом. Сохраните инструкцию, при необходимости Вы всегда можете обратиться к ней.

Линейка техники Champion постоянно расширяется новыми моделями. Продукция Champion отличается эргономичной конструкцией, обеспечивающей удобство её использования, продуманным дизайном, высокой мощностью и производительностью.

В связи с изменениями в технических характеристиках содержание руководства может не полностью соответствовать приобретенному инструменту. Производитель оставляет за собой право вносить изменения в конструкцию отдельных деталей без предварительного уведомления. Имейте это в виду, читая руководство по эксплуатации.

ОБЩИЕ ПРАВИЛА БЕЗОПАСНОСТИ

Внимательно прочтите данное руководство. Ознакомьтесь с генератором и его работой, прежде чем приступить к эксплуатации. Ознакомьтесь с работой рычагов управления. Знайте, что делать в экстренных ситуациях. Обратите особое внимание на информацию, которой предшествуют следующие заголовки:



ПРЕДУПРЕЖДЕНИЕ:

указывает на опасную ситуацию, которая, если ее не избежать, может привести к смертельному исходу или получению серьезных травм.



ОСТОРОЖНО:

указывает на опасную ситуацию, которая, если ее не избежать, может привести к получению травм средней тяжести.



ВНИМАНИЕ:

обозначает вероятность повреждения оборудования при несоблюдении инструкций по эксплуатации изделия.

РАБОЧАЯ ЗОНА

- Соблюдайте чистоту и хорошее освещение в рабочей зоне. Беспорядок и плохое освещение являются причиной получения травмы.
- Не используйте генератор вблизи легковоспламеняющихся газов, жидкостей или пыли. При работе детали выхлопной системы генератора сильно нагреваются, что может вызвать воспламенение этих материалов или взрыв.
- Во время работы генератора не допускайте присутствия посторонних лиц, детей или животных в рабочей зоне. При необходимости обеспечьте ограждение рабочей зоны генератора.

ЭЛЕКТРИЧЕСКАЯ БЕЗОПАСНОСТЬ

- Генератор вырабатывает электроэнергию, которая может вызвать электрический шок при несоблюдении инструкций
- Не эксплуатируйте генератор в условиях повышенной влажности. Храните генератор в сухом помещении.

- Избегайте прямого контакта с заземленными поверхностями, такими как трубы, радиаторы и прочие.
- Не допускайте попадания влаги на генератор. Вода, попавшая в генератор, увеличивает опасность поражения электрическим током.
- Осторожно обращайтесь с силовым проводом. Поврежденный провод замените немедленно, так как это увеличивает опасность поражения электрическим током.
 - При работе силового оборудования на улице, используйте удлинитель, предназначенный для работы на открытом воздухе. Такие удлинители снижают опасность поражения электрическим током.
- Перед эксплуатацией генератор должен быть подключен к защитному заземлению, выполненному в соответствии с правилами электротехнической безопасности.
- Не пытайтесь подключать или отсоединять потребители электроэнергии, стоя в воде или на влажной, сырой земле.
- Не касайтесь частей генератора, находящихся под напряжением.
- Храните всё электрическое оборудование чистым и сухим. Заменяйте провода с поврежденной или испорченной изоляцией. Заменяйте контакты, которые изношены, повреждены или заржавели.
- Изолируйте все соединения и разъединные провода.
- Во избежание возгорания, во время работы держите генератор минимум в 1 метре от стен и другого оборудования.

ЛИЧНАЯ БЕЗОПАСНОСТЬ

- Будьте внимательны. Не используйте генератор, если Вы устали, находитесь под воздействием сильнодействующих медицинских препаратов или алкоголя. Во время работы с генератором, невнимание может стать причиной серьезных травм.⁷
- Во время работы не надевайте свободную одежду и украшения. Длинные волосы, украшения и свободная одежда

могут попасть в движущиеся части генератора и привести к травме.

- Избегайте непроизвольного запуска. При выключении генератора, убедитесь, что выключатель напряжения и ключ зажигания находятся в положении Off(Выкл.).
- Перед включением убедитесь в отсутствии посторонних предметов на генераторе.
- Всегда сохраняйте устойчивое положение и равновесие при запуске генератора.
- Используйте защитные приспособления. Всегда надевайте защитные очки, защитную маску, обувь на нескользящей подошве, защитный шлем, наушники или беруши.
- Прежде, чем начать проверки перед эксплуатацией, убедитесь, что генератор расположен на горизонтальной поверхности, выключатель напряжения и ключ зажигания находится в положении Off (Выкл.). Перед заменой приспособлений или хранением генератора отсоедините провод свечи зажигания. Эти предохранительные меры безопасности снижают риск непроизвольного запуска генератора.
- Храните не работающий генератор в сухом хорошо проветриваемом помещении, вне досягаемости посторонних лиц.
- Не перегружайте генератор. Используйте генератор только по назначению. Правильное использование позволит генератору делать работу, для которой он предназначен, лучше и безопаснее.
- Проверьте соединение движущихся частей, отсутствие поломок деталей, которые влияют на работу генератора. Если генератор имеет повреждения, устраните их перед запуском в работу генератора.
- Оставьте ярлыки и наклейки на генераторе и двигателе. Они несут в себе важную информацию.
- Сервисное обслуживание генератора должно осуществляться только квалифицированным персоналом.
- При обслуживании генератора следуйте всем соответствующим указаниям данного руководства. Использование несоответствующих деталей и несоблюдение указаний руководства могут создать опасность поражения электрическим током и увеличить риск получения травмы.

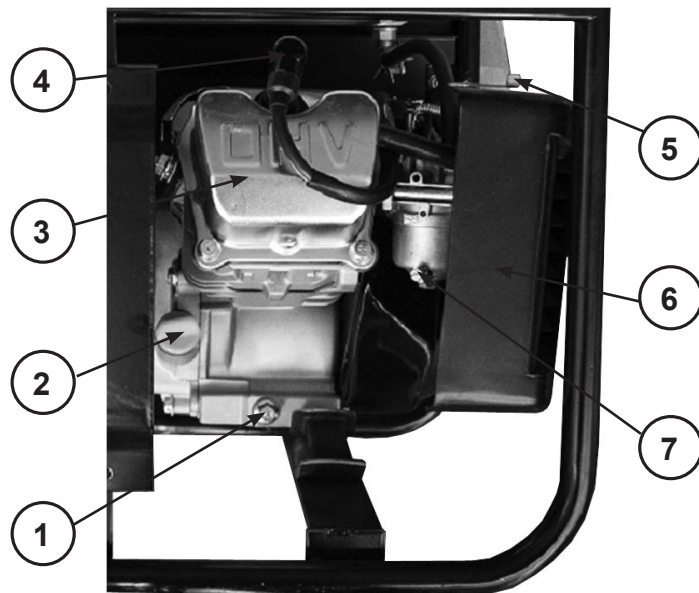
ТРЕБОВАНИЯ ТЕХНИКИ БЕЗОПАСНОСТИ

Во избежание несчастных случаев во время работы, обслуживания или ремонта генератора, соблюдайте данные правила.

- Не курите при заправке бака топливом.
- Вытирайте пролившееся топливо и храните в безопасном месте одежду, пропитанную топливом.
- Не заправляйте бак топливом на работающем двигателе.
- Не производите чистку, смазку на работающем двигателе.
- Не прикасайтесь к горячим узлам агрегата, таким как выхлопная труба и не кладите на них горючие материалы. Не допускайте появления искр или источников огня вблизи аккумуляторной батареи, поскольку электролитный газ легко воспламенит (особенно при заряде аккумуляторных батарей). Очень опасным веществом при контакте с кожей и, особенно с глазами, является кислота.
- Избегайте контактов топлива с кожей. Используйте в работе защитные перчатки.
- Во избежание случайного запуска двигателя, перед выполнением ремонтных работ отсоедините аккумуляторную батарею. Поместите на пульт управления табличку с надписью: «Не запускать, идут ремонтные работы!».
- Не используйте бензин и другие легковоспламеняющиеся жидкости для очистки деталей генератора. Используйте только соответствующие негорючие растворители.
- Не используйте дефектные, плохо изолированные или временно соединенные кабели.
- Не прикасайтесь к оголенным проводам или отсоединенным разъемам.
- Не используйте такие вспомогательные химические средства для запуска, как «Пусковая аэрозоль», «Холодный старт» или «Быстрый старт».
- Масла являются токсичным и опасным веществом. Не допускайте попадания в желудочно-кишечный тракт. Избегайте длительных и повторяющихся контактов масла с кожей. Избегайте вдыхания масляных паров этих веществ.
- Не допускайте попадания горячего масла на кожу. Перед выполнением любых сервисных работ необходимо сбросить избыточное давление в системе смазки. Во избежание проливов масла не запускайте двигатель, если открыта крышка маслоналивной горловины.

РАСПОЛОЖЕНИЕ ОСНОВНЫХ УЗЛОВ И ОРГАНОВ УПРАВЛЕНИЯ

На рисунках 1,2, показаны расположение основных узлов и органов управления дизельного генератора.



- 1.Пробка для слива масла 2.Крышка/щуп маслосливной горловины 3.Крышка клапанного механизма
4. Свеча зажигания 5.Рычаг воздушной заслонки 6.Корпус воздушного фильтра 7.Карбюратор

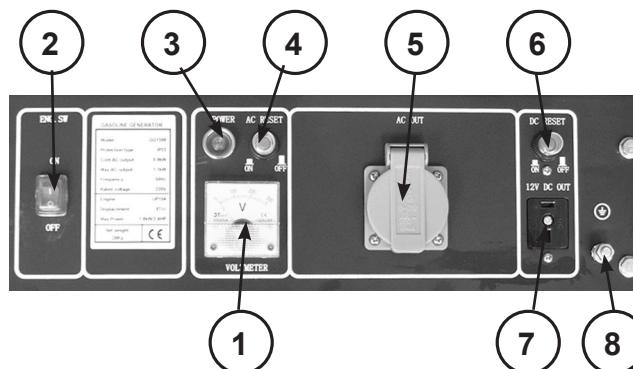
Рис.1



- 1.Корпус воздушного фильтра 2.Рычаг воздушной заслонки 3.Кран топливный
4.Датчик уровня масла 5.Стартер ручной

Рис.2

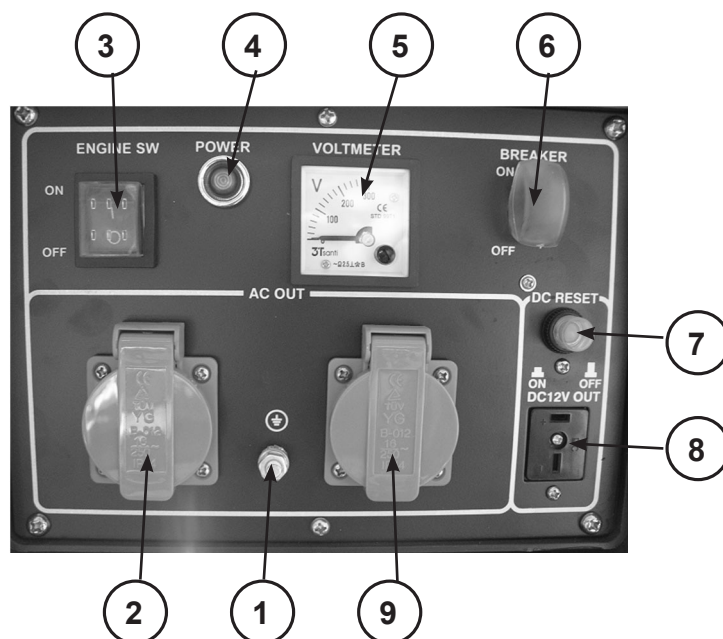
ПАНЕЛЬ УПРАВЛЕНИЯ (GG1300)



1. Вольтметр 2. Выключатель зажигания 3. Контрольная лампочка работы генератора
4. Предохранитель 5. Розетка 220В/16А 6. Предохранитель розетки 12В 7. Розетка 12В/8,3А
8. Клемма заземления

Рис.3

ПАНЕЛЬ УПРАВЛЕНИЯ (GG2700/GG2800,GG3300)



1. Клемма заземления 2. Розетка 220/16А 3. Выключатель зажигания
4. Контрольная лампочка работы генератора 5. Вольтметр 6. Выключатель напряжения
7. Предохранитель розетки 12В 8. Розетка 12В/8,3А 9. Розетка 220В/16А

Рис.4

УСЛОВИЯ ИСПОЛЬЗОВАНИЯ ГЕНЕРАТОРА

Генератор предназначен для использования, как аварийный источник электроснабжения. Не используйте генератор длительное время в профессиональном режиме. Не превышайте номинальной мощности генератора. Всегда обязательно учитывайте суммарную мощность всех подключаемых приборов с учетом коэффициентов пусковых токов для каждого прибора. Не подключайте два, или более генераторов, параллельно.



ВНИМАНИЕ!

Использование генератора в любых других целях, не предусмотренных настоящим руководством, является нарушением условий гарантийного обслуживания и прекращает действие гарантийного обязательства поставщика. Производитель и поставщик не несет ответственности за повреждения, возникшие вследствие использования генератора не по назначению.



ВНИМАНИЕ!

Подключение генераторной установки к источнику потребления домашнего назначения в качестве аварийного источника питания должно быть выполнено дипломированным специалистом, имеющим лицензию и допуск на проведение данного вида работ.



ВНИМАНИЕ!

Подключайте к генератору только те потребители, которые соответствуют электрическим характеристикам и номинальной мощности генератора.



ВНИМАНИЕ!

Используйте для ремонта и обслуживания генератора рекомендованное масло, топливо, сменные фильтрующие элементы, рекомендованные заводом-изготовителем запчасти. Использование не рекомендованных смазочных материалов, не оригинальных расходных материалов и запчастей лишает Вас права на гарантийное обслуживание агрегата.



ВНИМАНИЕ!

После подключения нагрузки к генератору надо тщательно проверять надежность и безопасность электрического соединения. Неправильное электрическое соединение может привести к повреждению генератора или пожару.



ВНИМАНИЕ!

Запрещается эксплуатация генератора без подключения нагрузки более 2-3 минут. Минимальная нагрузка потребителя не менее 10% от номинальной мощности генератора.

УСТРОЙСТВО ЗАЩИТНОГО ЗАЗЕМЛЕНИЯ

Для обустройства заземления на открытой местности необходимо использовать один из следующих заземлителей:

- металлический стержень диаметром не менее 15 мм, длиной не менее 1500 мм;
- металлическую трубу диаметром не менее 50 мм, длиной не менее 1500 мм;
- лист оцинкованного железа размером не менее 1000 x 500 мм.

Любой заземлитель должен быть погружен в землю до постоянно влажных слоев грунта. На заземлителях должны быть оборудованы зажимы или другие устройства, обеспечивающие надежное контактное соединение провода заземления с заземлителем. Противоположный конец провода соединяется с клеммой заземления генератора. Сопротивление контура заземления должно быть не менее 4 Ом, причем контур заземления должен располагаться в непосредственной близости от генератора.

При установке генератора на объектах, не имеющих контура заземления, в качестве заземлителей могут использоваться находящиеся в земле металлические трубы системы водоснабжения, канализации или металлические каркасы зданий, имеющие соединение с землей. Категорически запрещается использовать в качестве заземлителей трубопроводы горючих и взрывчатых газов и

жидкостей! Во всех случаях работа по заземлению должна выполняться специалистом!



ВНИМАНИЕ!

Категорически запрещается использовать генератор без заземления!

ТРЕБОВАНИЯ ПО МОЩНОСТИ



ВНИМАНИЕ!

При выборе генератора необходимо учитывать суммарную мощность всех подключаемых потребителей. Учитывать тип нагрузки, коэффициент пускового тока каждого потребителя, порядок подключения и отключения потребителей.

При необходимости, для правильного выбора генератора, проконсультируйтесь со специалистом.

Суммарная мощность подключаемых потребителей (с учетом коэффициентов пусковых токов) не должна превышать номинальную мощность генератора.



ВНИМАНИЕ!

Выход из строя генератора в результате перегрузки не подлежит гарантийному ремонту.

ТИПЫ НАГРУЗОК И ПУСКОВОЙ ТОК

Нагрузки (электрическое устройство, подключаемое к генератору) подразделяются на омические (активные) и индуктивные (реактивные). К активным относятся все нагрузки, у которых потребляемая энергия преобразуется в тепло (лампы накаливания, утюги). К реактивным относятся все потребители, которые имеют электродвигатель. При запуске электродвигателя кратковременно возникают пусковые токи, величина которых зависит от конструкции двигателя и назначения электроинструмента. Величину возникающих пусковых токов необходимо учитывать при выборе генератора. Большинство электрических инструментов имеют коэффициент пускового тока 2-3. Это значит, что при включении таких потребителей требуется генератор, мощность которого в 2-3 раза выше мощности подключаемой нагрузки. Самый большой коэффициент пускового тока 5-7 у потребителей, которые не имеют фазы холостого хода (компрессоры, погружные насосы).

Примерный расчет необходимой мощности генератора:

Необходимо подключить ручной электро-рубанок с мощностью двигателя $P=1000$

Таблица коэффициентов пусковых токов, которые необходимо учитывать при выборе генератора

1	лампа накаливания	1
2	кухонная плита	1
3	телевизор	1
4	тепловой обогреватель	1
5	люминисцентная лампа	1,5
6	ртутная лампа	2
7	микроволновая печь	2
8	цепная электрическая пила, рубанок, сверлильный станок, шлифмашина, газонокосилка, триммер, кассовый аппарат,	2-3
9	бетономешалка, циркулярная пила	2-3
10	мойка высокого давления, дрель, фрезерный станок, перфоратор	3
11	Кондиционер	3
12	стиральная машина	4
13	холодильник, морозильник, компрессор	5-7
14	погружной насос	7

Данные, приведенные в таблице, являются усредненными и не отражают реальной ситуации каждого конкретного случая. Точные значения коэффициента пускового тока необходимо получить у производителя инструмента.

Вт и $\cos\varphi=0,8$. Полная мощность, которую рубанок будет потреблять от генератора $1000:0,8=1250$ ВА. Но любой генератор имеет свой собственный $\cos\varphi$, который также необходимо учитывать. При средней величине $\cos\varphi 0,85$ ваш рубанок будет потреблять уже $1250:0,85=1470$ ВА. Если учесть минимально необходимый запас в 25% и коэффициент пусковых токов указанный в таблице, то для работы электроинструмента необходим генератор с мощностью примерно $P=(1470+25\%) \times 2=3674$ ВА. Вывод: для нормальной работы эл.инструмента мощностью 1000Вт необходим генератор мощностью 3700ВА.

ПРАВИЛА ПОДКЛЮЧЕНИЯ (ОТКЛЮЧЕНИЯ) ПОТРЕБИТЕЛЕЙ К ГЕНЕРАТОРУ

1. Первым подключается потребитель, имеющий самый большой пусковой ток.
2. Далее подключаются потребители в порядке убывания пусковых токов.
3. Последним подключается потребитель с коэффициентом пускового тока $K=1$ (например лампа накаливания).
4. Отключение потребителей необходимо производить в обратной последовательности.



ВНИМАНИЕ!

Невыполнение правил подключения/отключения потребителей может привести к выходу генератора из строя и не подлежит гарантийному ремонту.

РОЗЕТКА 12В

Розетка 12В используется только для зарядки аккумуляторов 12В емкостью не более 40Ач. Нагрузочная способность этого выхода $12В \times 8,3А = 100$ Вт

Возможно одновременное использование розетки 12В и 220В при условии, что суммарная мощность потребителей не превышает номинальную мощность генератора.

ПРОВЕРКА ПЕРЕД НАЧАЛОМ РАБОТЫ

МОТОРНОЕ МАСЛО



ВНИМАНИЕ!

Каждый раз перед запуском двигателя необходимо проверить уровень масла в картере, при необходимости долить.

Моторное масло является важным фактором, влияющим на срок службы двигателя. Необходимо своевременно производить замену масла в картере.



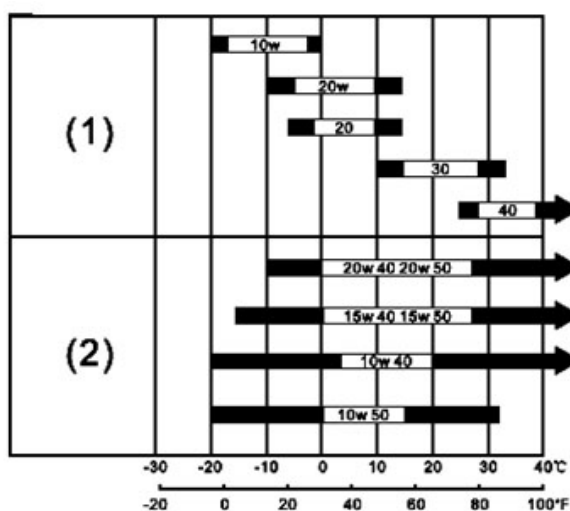
ВНИМАНИЕ!

Нельзя применять масло для двухтактных двигателей.

Рекомендуется применять моторное масло для четырехтактного бензинового двигателя SE и SFAP1 по системе классификации API, или SAE10W-30, что является эквивалентом класса SG.. Вязкость масла выбирается в зависимости от температуры окружающего воздуха, при котором будет работать генератор.

При выборе масла пользуйтесь таблицей, показанной на Рис.5

ТАБЛИЦА ДЛЯ ВЫБОРА НЕОБХОДИМОГО ТИПА МАСЛА



(1)- летние сорта масла,
(2)- всесезонные сорта масла

Рис.5



ВНИМАНИЕ!

Несвоевременная замена масла, работа на масле, отработавшем свой ресурс, работа на постоянно пониженном уровне масла, работа на масле не соответствующем температуре окружающей среды, приведет к выходу из строя двигателя генератора и не подлежит ремонту по гарантии.



ВНИМАНИЕ!

Первая замена масла производится через 8 часов работы двигателя. Вторая замена масла через 25 часов работы двигателя. Все последующие замены масла производятся через каждые 50 часов работы двигателя. Замена масляного фильтра через 100 часов работы.

ПРОВЕРКА УРОВНЯ МАСЛА В КАРТЕРЕ(РИС.6)

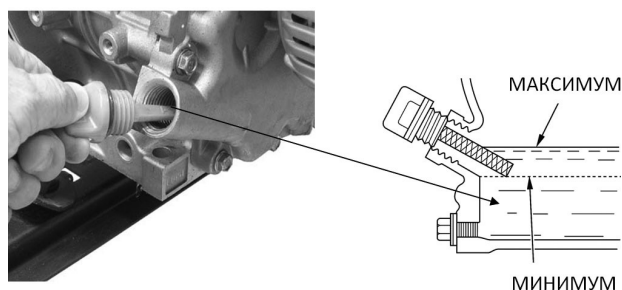


Рис.6



ВНИМАНИЕ!

Проверка уровня масла в картере производится на неработающем двигателе.

1. Установите генератор на ровной горизонтальной поверхности. Если генератор перед этим работал, после остановки дайте двигателю постоять в течение примерно 5 мин.
2. Очистите от мусора зону вокруг маслозаливной горловины.
3. Извлеките щуп и протрите его чистой тряпкой. Установите его, не закручивая, в маслозаливную горловину.

4. Снова извлеките щуп и проверьте уровень масла. Он должен доходить до верхней отметки, что соответствует нижнему краю отверстия горловины.
5. При необходимости долейте масло до требуемого уровня.
6. Установите щуп на место.

**ВНИМАНИЕ!**

Перед запуском двигателя проверьте, правильно или нет, установлен щуп.

ТОПЛИВО

Используйте неэтилированный бензин, с октановым числом 92. Никогда не используйте старый или загрязненный бензин или смесь масло-бензин. Избегайте попадания грязи или воды в топливный бак.

**ВНИМАНИЕ!**

Выход из строя двигателя по причине использования некачественного или старого топлива, а также топлива с несоответствующим октановым числом не подлежит гарантийному обслуживанию.

**ВНИМАНИЕ!**

Храните топливо в специально предназначенных для этой цели емкостях. Запрещается использовать для хранения канистры из пищевого пластика.

**ПРЕДУПРЕЖДЕНИЕ:**

Заправка топливом проводится при выключенном двигателе и в местах с хорошим проветриванием. При работе с топливом запрещается курить и применять открытый огонь. Не допускается разлив топлива. Надо предотвращать многократное или длительное касание кожи с топливом, а также вдыхания топливных паров. Запрещается доступ детей к топливу.

Не заполняйте топливный бак полностью. Заливайте бензин в топливный бак до уровня примерно на 25 мм ниже верхнего края заливной горловины, чтобы оставить пространство для теплового расширения топлива. После заправки топливного бака убедитесь в том, что пробка заливной горловины закрыта должным образом. Максимальный уровень топлива показан на Рис.7

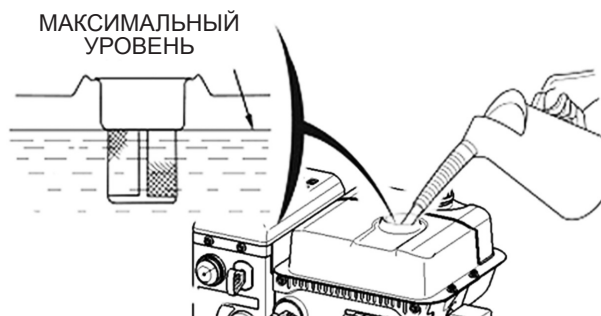


Рис.7

На Рис.8 показаны основные элементы топливного бака.



Рис.8

1. Крышка топливного бака
2. Указатель уровня топлива
3. Топливный фильтр

ЭКСПЛУАТАЦИЯ ГЕНЕРАТОРА

ЗАПУСК ДВИГАТЕЛЯ

Запуск с помощью ручного стартера

1. Проверьте уровень масла в картере и уровень топлива в топливном баке.
2. Отключите все потребители электроэнергии от генератора и установите выключатель напряжения(6) в положение OFF(выключено) Рис.4(для генераторов GG2700/GG2800 и GG3300).
3. Закройте воздушную заслонку карбюратора(5,2) Рис1,2. Если двигатель теплый, воздушную заслонку не закрывать.
4. Откройте топливный кран(3) Рис2.
5. Установите выключатель зажигания(2,3) Рис.3,4 в положение ON(Вкл.)
6. Потяните за ручку стартера, пока не почувствуете сопротивление. Затем опустите ручку стартера вниз и произведите резкий рывок за ручку стартера.
7. После запуска откройте воздушную заслонку и прогрейте двигатель на холостых оборотах в течении одной минуты.



ВНИМАНИЕ!

Всегда строго выполняйте пункт 6 во избежание динамического удара на детали стартера и поломки стартера.

Не отпускайте рукоятку стартера резко с верхнего положения, иначе шнур наматывается на маховик и произойдет поломка стартера.

Отпускайте рукоятку медленно во избежание повреждения стартера. Невыполнение этих требований инструкции часто приводит к поломке стартера и не подлежит гарантийному обслуживанию.

ОСТАНОВКА ДВИГАТЕЛЯ

При возникновении аварийной ситуации, для экстренной остановки генератора переведите выключатель зажигания в положение OFF(Выкл.).

Для остановки генератора в нормальном рабочем режиме необходимо выполнять следующие действия:

1. Отключите последовательно все потребители (Смотри раздел «Правила подключения потребителей»).
2. Переведите рычаг выключателя напряжения в положение OFF(для генераторов GG 2700,GG 3300).
3. Дайте генератору поработать на холостых оборотах в течении 20-30 секунд. Не глушите двигатель сразу, так как это может привести к резкому повышению температуры внутри двигателя и, как следствие, к выходу агрегата из строя.
4. Переведите выключатель зажигания в положение OFF(Выкл.).
5. Закройте топливный кран.



ВНИМАНИЕ!

Не останавливайте двигатель, если к нему подключена нагрузка. После остановки установите выключатель зажигания в положение «ВЫКЛ». Обязательно закройте топливный кран.

ОБКАТКА ГЕНЕРАТОРА

Первые 20 часов работы генератора являются временем, в течение которого происходит приработка деталей друг к другу. Поэтому на этот период соблюдайте следующие требования:



ВНИМАНИЕ!

В период обкатки не подключайте нагрузку, мощность которой превосходит 50% номинальной (рабочей) мощности агрегата.

ТЕХНИЧЕСКОЕ ОБСЛУЖИВАНИЕ

Для поддержания высокой эффективности работы генератора необходимо периодически проверять его техническое состояние и выполнять необходимые регулировки. В таблице, приведенной ниже, указана периодичность технического обслуживания и виды выполняемых работ.



ВНИМАНИЕ!

Проведение самостоятельного ремонта или обслуживания (кроме оговоренных в инструкции), а также любое изменение конструкции генератора, лишает вас права на гарантийное обслуживание.

ГРАФИК ТЕХНИЧЕСКОГО ОБСЛУЖИВАНИЯ

ГРАФИК РЕГУЛЯРНОГО ОБСЛУЖИВАНИЯ			Каждое использование	20 часов работы	Каждые 3 месяца или 50 часов	Каждые 6 месяцев или 100 часов	Каждый год или 300 часов	При необходимости
Выполняется в каждый указанный месяц или каждое количество часов, смотря, что случается раньше.								
1	Моторное масло	Проверить уровень	X					
		Заменить	Через 8 часов работы	X	X			
2	Воздушный фильтр	Проверить	X					
		Очистить			X(1)			
		Заменить				X(1)		X
3	Фильтр бензобака	Проверить	X					
		Очистить			X			
		Заменить						X
4	Искрогаситель глушителя (если есть)	Очистить				X		
5	Камера сгорания	Очистить			500 Моточасов(2)			
6	Клапанный зазор	Очистить					X(2)	
7	Фильтр масляный	Проверить и настроить				X(1)		
8	Масляный радиатор	Замена				X		
9	Фильтр топливный	Очистить				X(1)		
10	Топливопровод	Замена	X					X(2)
11	Крепежные детали	Проверить/заменить	X					X
12	Проверка отсутствия подтеков топлива и масла	Проверить/Подтянуть	X					
13	Свеча зажигания	Проверка/замена				X	X(2)	

(1) Сервисное обслуживание должно осуществляться более часто, при работе в пыльных условиях.

(2) Эти пункты должны осуществляться в специализированном сервисном центре.

**ВНИМАНИЕ!**

График технического обслуживания применим к нормальным рабочим условиям. Если Вы эксплуатируете двигатель в экстремальных условиях, таких как длительная высокая нагрузка, работа при высоких температурах, при сильной влажности или запыленности, необходимо сократить сроки между ТО.

**ПРЕДУПРЕЖДЕНИЕ!**

В выхлопных газах двигателя содержится окись углерода, поэтому обслуживание следует производить на неработающем двигателе. При необходимости произвести регулировки на работающем двигателе, обеспечьте хорошее проветривание в рабочей зоне.

**ВНИМАНИЕ!**

Используйте только оригинальные запасные части для выполнения технического обслуживания и ремонта. Использование запасных частей, расходных материалов не соответствующих по качеству, а также использование неоригинальных запасных частей, могут повредить генератор.

ЗАМЕНА МОТОРНОГО МАСЛА (РИС.9)

Перед заменой масла прогрейте двигатель в течение 1-2 минут. Это обеспечит быстрый и полный слив масла.

Для замены масла необходимо:

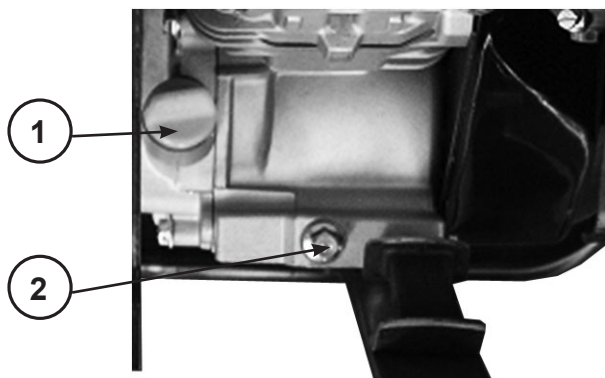


Рис.9

1. Открутите крышку/щуп (1) маслозаливной горловины.
2. Открутите сливной болт(2) и слейте масло в подходящую емкость.
3. Закрутите сливной болт.
4. Залейте масло до необходимого уровня (см.рис.6).

**ВНИМАНИЕ!**

Своевременно производите замену масла в двигателе. Выход из строя двигателя в результате работы на отработавшем свой ресурс масле, не подлежит гарантийному ремонту.

**ВНИМАНИЕ!**

Проверяйте надежность установки масляного щупа перед каждым запуском двигателя.

**ВНИМАНИЕ!**

Не допускайте длительного контакта кожи рук с маслом. Всегда тщательно мойте руки чистой водой с мылом. Храните отработанное масло в специальной емкости. Запрещается выливать отработанное масло на землю или в канализацию.

ОБСЛУЖИВАНИЕ ВОЗДУШНОГО ФИЛЬТРА (РИС.10,11)

Загрязнение воздушного фильтра может препятствовать проходу воздуха на образование топливной смеси. Для предотвращения неисправностей двигателя надо осуществлять регулярное обслуживание воздушного фильтра. При работе в условиях повышенной запыленности необходимо чаще обслуживать воздушный фильтр.

**ВНИМАНИЕ!**

Запрещается работа двигателя с грязным, поврежденным воздушным фильтром. Запрещается работа двигателя со снятым воздухоочистителем или без фильтрующего элемента. В противном случае, попадание грязи и пыли приведет к быстрому изнашиванию частей двигателя. Выход из строя двигателя в этом случае не подлежит гарантийному ремонту.



ПРЕДУПРЕЖДЕНИЕ!

Воздушный фильтр можно промывать теплым мыльным раствором. Запрещается использовать бензин или горючие растворители.

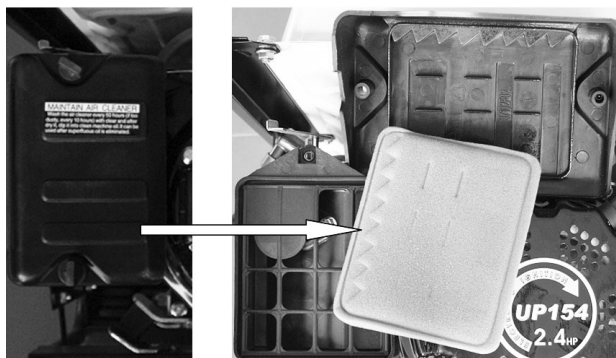


Рис.10

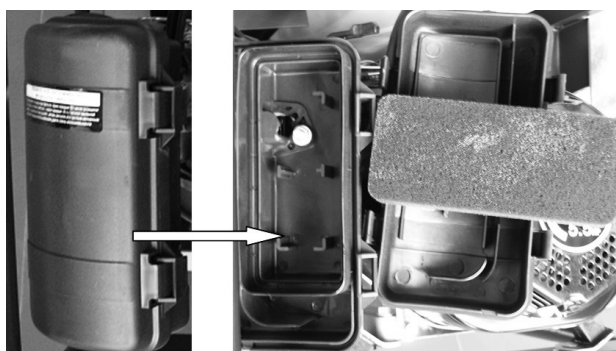


Рис.11

1. Открутите болты (рис.10) или отожмите защелки (рис.11) и снимите крышку воздушного фильтра.
2. Проверьте целостность и чистоту воздушного фильтра.
3. При незначительном загрязнении промойте фильтр теплым мыльным раствором и просушите.
4. Грязный или поврежденный фильтр необходимо заменить.
5. Пропитайте фильтр чистым моторным маслом, лишнее масло отожмите.
7. Установить на место воздушный фильтр.
8. Закройте крышку воздушного фильтра.

ОБСЛУЖИВАНИЕ СВЕЧИ ЗАЖИГАНИЯ (РИС.12)

Рекомендованная свеча зажигания F7RTC или её эквиваленты (RN6YC, NGK- BPR7ES, WR5DC).



ВНИМАНИЕ!

Использование для работы двигателя свечи зажигания, отличной по своим параметрам от рекомендованной, может привести к выходу двигателя из строя. Двигатель не подлежит ремонту по гарантии.

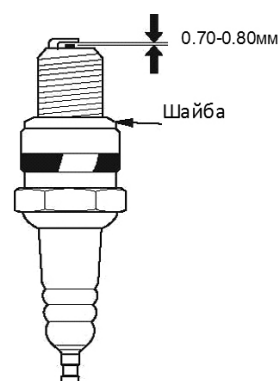
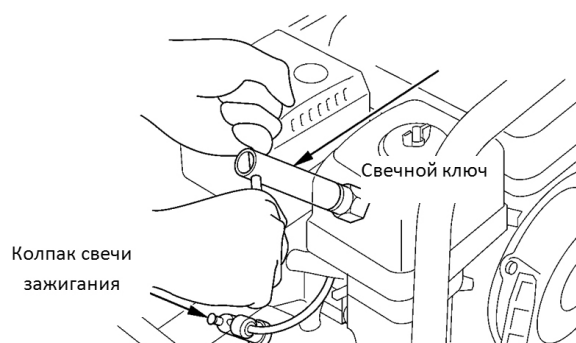


Рис.12

1. Отсоедините колпачок свечи зажигания и удалите грязь вокруг свечи зажигания.
2. Открутите свечу зажигания свечным ключом.



ВНИМАНИЕ!

Никогда не выкручивайте свечу, пока двигатель полностью не остыл – опасность повреждения резьбовой части головки цилиндра.

3. Проверьте свечу зажигания. Если электроды изношены или повреждена изоляция замените её.
4. Измерьте зазор между электродами свечи зажигания специальным щупом. Зазор должен быть 0,7-0,8 мм. При увеличении или уменьшении требуемого зазора, рекомендуется заменить свечу, так как регулировка зазора может привести к изменению качества искрообразования.

5. Аккуратно закрутите свечу зажигания руками.
6. После того, как свеча зажигания установлена на место, затяните её свечным ключом. Установите на свечу колпак.



ВНИМАНИЕ!

При установке новой свечи зажигания для обеспечения требуемой затяжки, заверните свечу ключом на 1/2 оборота после посадки буртика свечи на уплотнительную шайбу. При установке бывшей в эксплуатации свечи зажигания, для обеспечения требуемой затяжки заверните свечу ключом на 1/4- 1/8 часть оборота после посадки буртика свечи на уплотнительную шайбу.



ВНИМАНИЕ!

Свеча зажигания должна быть надежно затянута. Не завернутая должным образом или чрезмерно затянутая свеча зажигания может привести к повреждению двигателя

РЕГУЛИРОВКА КЛАПАНОВ



ВНИМАНИЕ!

Зазор в клапанах необходимо проверять через каждые 100 часов работы.

Зазор в клапанах

Впускной клапан:

0,1 ± 0,02 мм (холодный двигатель).

Выпускной клапан:

0,15 ± 0,02 мм (холодный двигатель).

ХРАНЕНИЕ И ТРАНСПОРТИРОВКА

ХРАНЕНИЕ

Если предполагается, что генератор не будет эксплуатироваться длительное время, то необходимо выполнить специальные мероприятия по консервации. Место хранения агрегата должно быть защищено от пыли и атмосферных воздействий (дождь, снег, резкие перепады температур и т.д.).



ПРИМЕЧАНИЕ!

Все работы по консервации проводятся на холодном двигателе.

1. Слейте топливо из топливного бака
2. При необходимости замените масло в двигателе.
3. Выверните свечу зажигания и залейте в цилиндр двигателя примерно одну столовую ложку чистого моторного масла. Проверните вал двигателя ручным стартером несколько раз, чтобы масло растеклось по трущимся поверхностям, затем вверните свечу зажигания руками на место, не затягивая ключом.
4. Проверните вал двигателя с помощью ручного стартера пока не почувствуете сопротивление (клапана в этом положении закрыты).
5. Очистите ребра цилиндров от мусора, обработайте все поврежденные места, и покройте участки, которые могут заржаветь, тонким слоем масла. Смажьте рычаги управления силиконовой смазкой.



ПРЕДУПРЕЖДЕНИЕ!

Бензин окисляется, и портится во время хранения. Старое топливо является причиной плохого запуска, и оно оставляет смолистые отложения, которые загрязняют топливную систему и могут быть причиной выхода двигателя из строя. Гарантия не распространяется на повреждения топливной системы или двигателя, вызванные пренебрежительной подготовкой к хранению.

ОКОНЧАНИЕ ХРАНЕНИЯ

Проверьте генератор, как указано в главе «ПРОВЕРКА ПЕРЕД НАЧАЛОМ РАБОТЫ». Если топливо было слито во время подготовки к хранению, заполните топливный бак свежим бензином. Если Вы храните контейнер с бензином для дозаправки, убедитесь, что он содержит свежий бензин. Бензин окисляется, и портится в течение времени, ухудшая запуск двигателя.

Если цилиндры были покрыты маслом во время подготовки к хранению, двигатель может немного дымить во время запуска. Это нормально.

ТРАНСПОРТИРОВКА

При транспортировке генератора переведите выключатель генератора в положение OFF (Выкл.). Закройте топливный кран. Установите выключатель зажигания в положение «Выкл.» Зафиксируйте генератор на ровной поверхности, исключив возможность смещения или опрокидывания. Перед транспортировкой дайте двигателю полностью остыть. Не наклоняйте генератор в сторону воздушного фильтра более чем на 20°.

ВОЗМОЖНЫЕ НЕИСПРАВНОСТИ АГРЕГАТА И МЕТОДЫ ИХ УСТРАНЕНИЯ

ДВИГАТЕЛЬ

<i>Возможная причина</i>	<i>Метод устранения</i>
Двигатель не запускается	
Некачественное топливо	Заменить топливо
Не поступает топливо в карбюратор	Проверить открыт или нет топливный кран
Нет искры на свече зажигания	Проверить и заменить свечи или магнето
Пустой топливный бак	Заполнить топливный бак
Двигатель останавливается	
Засорен воздушный фильтр	Заменить фильтр
Низкий уровень масла	Проверить и долить масло
Засорен масляный фильтр	Заменить
Засорен топливный фильтр	Заменить топливный фильтр
Засорено отверстие в крышке топливного бака	Прочистить или заменить крышку
Двигатель не развивает мощности	
Засорен воздушный фильтр	Заменить фильтр
Износ поршневых колец	Заменить кольца
Двигатель дымит, выхлопные газы голубого цвета	
Повышенный износ между стержнем клапана и направляющей втулкой	Заменить изношенные детали
Повышенный износ поршня, цилиндра	Заменить изношенные детали
Повышенный износ поршневых колец	Заменить кольца
Повышенный уровень масла в картере	Проверить и отрегулировать уровень масла
Двигатель дымит, выхлопные газы черного цвета	
Перегрузка двигателя	Уменьшите отбор электрической мощности
Завышена подача топлива	Отрегулируйте топливный насос
Засорен воздушный фильтр	Заменить фильтр
Двигатель перегревается	
Ребра цилиндра грязные	Очистите ребра цилиндра
В картере увеличивается уровень масла	
Не работает свеча зажигания	Проверить и заменить свечу
Не полностью закрываются клапана	Проверить, притереть, отрегулировать
Неустойчивая работа двигателя	
Неисправность регулятора оборотов	Найти и устранить причину
Повышенный расход масла	
Повышенный зазор между стержнем клапана и направляющей втулкой	Заменить изношенные детали
Износ поршневых колец	Заменить кольца
Износ цилиндра	Заменить цилиндр

Стук в картере двигателя	
Износ коренных подшипников или шатунных вкладышей	Заменить изношенные детали
Стук в головке цилиндра	
Повышенный зазор в клапанном механизме	Отрегулировать зазор, при большом износе заменить изношенные детали
Повышенный зазор между шатуном и поршневым пальцем	Заменить изношенные детали

ГЕНЕРАТОР

Генератор не возбуждается	Маленькая частота вращения двигателя. Неисправны диоды в обмотке возбуждения. Неисправен блок AVR. Неисправность конденсатора, обмотки. Размагничивание генератора вследствие длительного перерыва в работе или большой перегрузки	Отрегулировать частоту вращения двигателя. Заменить диоды. Заменить блок AVR. Заменить конденсатор, проверить целостность обмотки. Намагнитить
Слишком высокое напряжение	Большая частота вращения двигателя.	Отрегулировать
Низкое напряжение на холостом ходу	Маленькая частота вращения двигателя. Неисправны диоды. Неисправна обмотка. Неисправен блок AVR.	Отрегулировать частоту вращения двигателя. Заменить диоды. Проверить и заменить. Заменить блок AVR.
Нормальное напряжение на холостом ходу, но низкое под нагрузкой	Малая скорость под нагрузкой. Слишком большая нагрузка. Короткое замыкание диода	Отрегулировать скорость вращения двигателя. Уменьшить нагрузку. Проверить и заменить диод.
Нормальное напряжение на холостом ходу, но высокое под нагрузкой	Слишком высокая скорость под нагрузкой	Отрегулировать скорость
Нестабильное напряжение.	Плохие контакты. Непостоянная скорость вращения двигателя.	Проверить контакты. Проверить регулировки двигателя.
Шум при работе генератора	Неисправны подшипники ротора.	Заменить подшипники.

**ПРОИЗВОДИТЕЛЬ
ОСТАВЛЯЕТ ЗА СОБОЙ ПРАВО
ВНОСИТЬ ИЗМЕНЕНИЯ В КОНСТРУКЦИЮ
ОТДЕЛЬНЫХ ДЕТАЛЕЙ И УЗЛОВ,
НЕ УХУДШАЮЩИХ КАЧЕСТВО ИЗДЕЛИЯ,
БЕЗ ПРЕДВАРИТЕЛЬНОГО УВЕДОМЛЕНИЯ.
ПОСЛЕ ПРОЧТЕНИЯ ИНСТРУКЦИИ СОХРАНИТЕ ЕЕ
В ДОСТУПНОМ НАДЕЖНОМ МЕСТЕ.**

www.championtool.ru